

Premium banking branch book

Керівництво по використанню фірмового стилю
для відділень банку групи – "Д"

Зміст

Розділ 1. Модулі та стандарти

1.01	Вступ
1.02	Модулі та стандарти
1.03	Аксонометрія відділення банку
1.04	Модуль 1 та 2 – Зона очікування та місце монтажу LED display
1.05	Модуль 1 та 2 – Зона очікування та місце монтажу LED display
1.06	Модуль 3 – Зона кава/чай
1.07	Модуль 3 – Шафа М.ш -1-1
1.08	Модуль 3 – Шафа М.ш -1-2
1.09	Модуль 3 – Шафа М.ш -1-3
1.10	Модуль 4 – Робоче місце охоронця
1.11	Модуль 4 – Робоче місце охоронця
1.12	Модуль 5 – Клієнт-менеджер/Міттер-гріттер
1.13	Модуль 5 – Клієнт-менеджер/Міттер-гріттер
1.14	Модуль 6 – Зона для проведення швидких переговорів
1.15	Модуль 6 – Зона для проведення швидких переговорів
1.16	Модуль 7 – Кімната для переговорів
1.17	Модуль 7 – Кімната для переговорів
1.18	Модуль 8 - Касовий вузол
1.19	Модуль 8 – Касовий вузол
1.20	Модуль 8 – Сертифікована броньована конструкція касова кабіна (БКК)
1.21	Модуль 8 – Меблі касового вузла
1.22	Модуль 8 – Меблі касового вузла
1.23	Модуль 9 – Зона співробітників відділення
1.24	Модуль 9 – Зона співробітників відділення
1.25	Модуль 10 – Депозитарій
1.26	Модуль 10 – Депозитарій, Тип 1
1.27	Модуль 10 – Депозитарій, Тип 2
1.28	Модуль 10 – Депозитарій, Кімната огляду цінностей (10.3)
1.29	Модуль 11 – Кімната персоналу
1.30	Модуль 11 – Кімната персоналу
1.31	Модуль 12 – Санвузол
1.32	Модуль 12 – Санвузол
1.33	Модуль 13 та 14 – Комутаційна кімната та додаткові приміщення
1.34	Модуль 13 та 14 – Комутаційна кімната та додаткові приміщення

Розділ 2. Меблеві елементи та суміжне обладнання

2.01	Шафа Шк- 1.1 для Coffee Point
2.02	Шафа Шк- 1.2 для Coffee Point
2.03	Шафа Шк- 1.3 для Coffee Point
2.04	Шафа М.ш -2-1
2.05	Шафа М.ш -2-2
2.06	Шафа М.ш -3, М.ш -4
2.07	Шафа М.ш -5, М.ш -6
2.08	Шафа М.ш-7, М.ш-8
2.09	Шафа М.ш-9
2.10	Кухонна шафа М.кх-1
2.11	Тумба з умивальником М.т -1-1, М.т -1-2
2.12	Стіл М.ск -1, М.ск -2
2.13	Стіл М.сп-1-П
2.14	Стіл М.сп-1-Л
2.15	Стіл М.сп-2-П
2.16	Стіл М.сп-2-Л
2.17	Стіл М.сп-1, М.сп-2, М.сп-3, М.сп-4, М.сп-5, М.сп-6
2.18	Стіл М.сд-1; Тумба М.т - 2
2.19	Тумба М.т-3, Тумба М. т-4
2.20	Тумба М.то -1-Л, Тумба М.то -1-П
2.21	Стійка М.см -1
2.22	Рослини М.р-1; Стійка-тримач для одягу М.в-1; Підставка для парасольок М.в-2; Підставка для сумки М.в-3
2.23	Елементи декорування – М.кр -1
2.24	Крісло М.к-1
2.25	Крісло М.к-2
2.26	Крісло М.к-3, М.к-4, М.к-5;

Розділ 3. Оздоблення приміщень

3.01	Загальні дані та вимоги
3.02	Розділ 3.1 Фасад відділення банку
3.03	Розділ 3.2 Вимоги щодо доступності для осіб з інвалідністю та інших маломобільних груп населення в відділення банку
3.04	Розділ 3.3 Монтаж перегородок та обладнання
3.05	Розділ 3.4 Оздоблення стін та заповнення прорізів
3.06	Розділ 3.4 Декоративна стіна з оздобленням МДФ – Ос.2
3.07	Розділ 3.4 Відомість заповнення прорізів
3.08	Розділ 3.4 Приклад дверей, які застосовують у відділенні
3.09	Розділ 3.5 Інфографіка та навігаційна графіка відділення банку
3.10	Розділ 3.5 Інфографіка та навігаційна графіка відділення банку
3.11	Розділ 3.6 Оздоблення підлоги
3.12	Розділ 3.7 Оздоблення стель

Розділ 4. Інженерні комунікації та обладнання

4.01	Розділ 4.1 Електротехнічна частина та структурована кабельна мережа (Локальна мережа)
4.02	Розділ 4.1 План прив'язки освітлювальних приладів
4.03	Розділ 4.1 План розміщення електричних розеток та вимикачів
4.04	Розділ 4.1 Специфікація електричних розеток та вимикачів
4.05	Розділ 4.1 Специфікація освітлювальних приладів
4.06	Розділ 4.2 Опалення, вентиляція та кондиціонування
4.07	Розділ 4.3 Водопостачання та каналізація

У цьому посібнику викладено технічні рішення, принципи та правила формування простору відділень преміального обслуговування, які допоможуть створити єдиний образ Банку, що запам'ятовується. Нова концепція дизайну складається з набору чітко прописаних елементів та принципів їх застосування. Тільки через їх правильне та послідовне комбінування ми зможемо створити відомий стиль, досягти якісного результату та забезпечити клієнту комфортне перебування у відділеннях банку.



Premium
banking



Розділ 1
Модулі та стандарти

Модулі та стандарти

Для оптимізації відділень банку групи - Д, поділяються на умовні три блоки, кожен блок включає в себе ряд модулів, правильне та послідовне комбінування дозволить створити впізнаваний стиль та досягти якісного результату.

При оформленні схем/креслень планувального рішення обов'язково має бути виконане маркування блоків та модулів.

Блок 1—го рівня включає суміжні модулі:

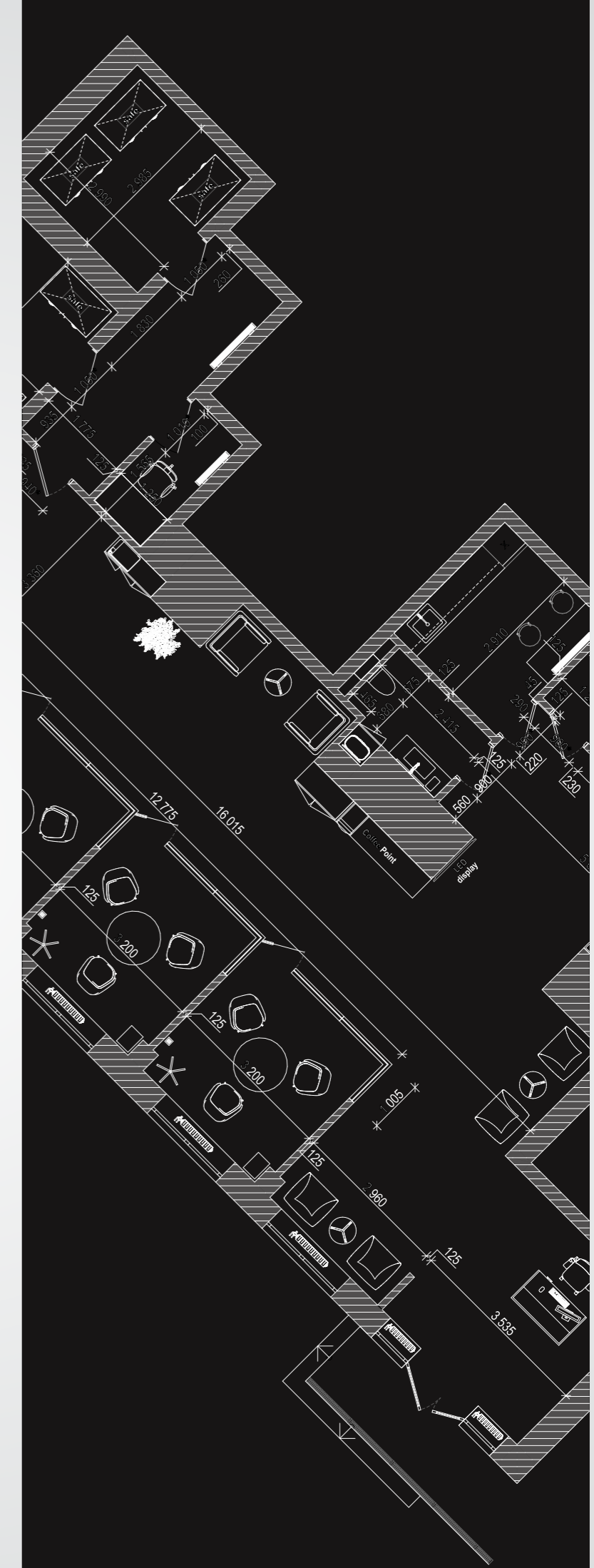
- 1 – Зона очікування, наявність цього модуля є обов'язковим
- 2 – Місце монтажу LED-display, наявність цього модуля є обов'язковим
- 3 – Зона кава/чай, наявність цього модуля є обов'язковим
- 4 – Робоче місце охоронця, наявність цього модуля узгоджується додатково
- 5 – Клієнт-менеджер/Міттер-гріттер, наявність цього модуля узгоджується додатково

Блок 2—го рівня включає приміщення, призначені для обслуговування клієнтів та робочого простору працівників банку:

- 6 – Зона для проведення швидких переговорів, наявність цього модуля є обов'язковим
- 7 – Кімната для переговорів, наявність цього модуля є обов'язковим
- 8 – Касовий вузол, наявність цього модуля є обов'язковим
- 9 – Зона співробітників відділення, наявність цього модуля є обов'язковим
- 10 – Депозитарій, наявність цього модуля узгоджується додатково

Блок 3—го рівня включає службово-побутові та технічні приміщення:

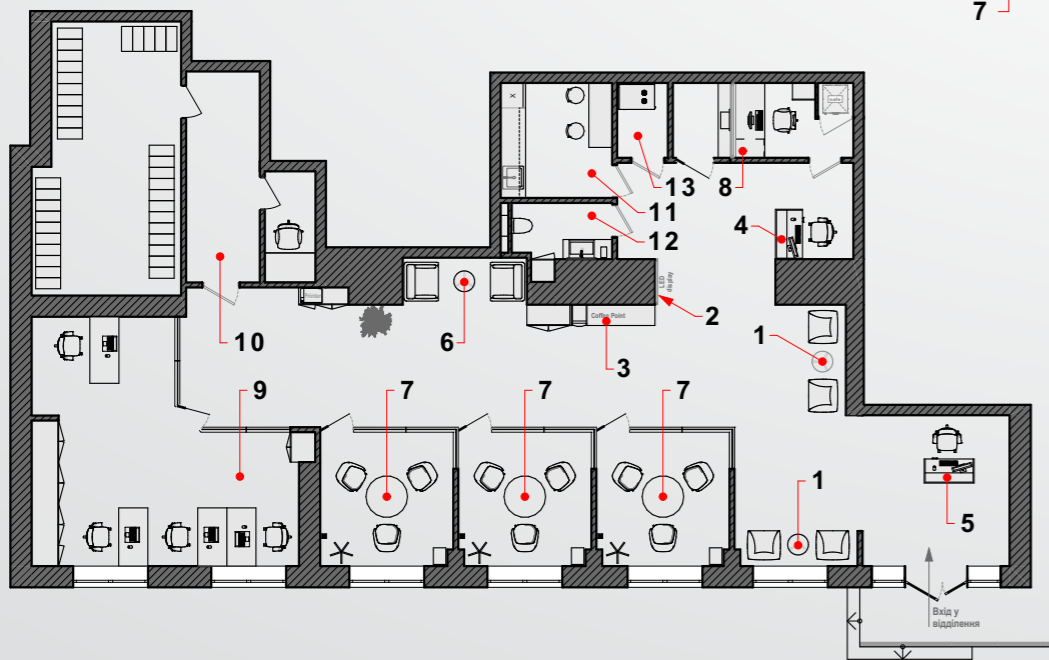
- 11 – Кімната персоналу, наявність цього модуля є обов'язковим
- 12 – Санвузол, наявність цього модуля є обов'язковим
- 13 – Комутаційна кімната, рекомендована наявність цього модуля
- 14 – Додаткові приміщення, наявність цього модуля узгоджується додатково
(Гардеробна кімната, Технічне приміщення)



Аксометрія відділення банку



План розміщення модулів



За основу було взято відділення загальною площею 210 м², за адресою: м.Київ, пров. Музейний 10*

Модулі 1-го рівня:

- 1 – Зона очікування
- 2 – Місце монтажу LED-display
- 3 – Зона кава/чай
- 4 – Робоче місце охоронця
- 5 – Клієнт-менеджер/
Міттер-гріттер

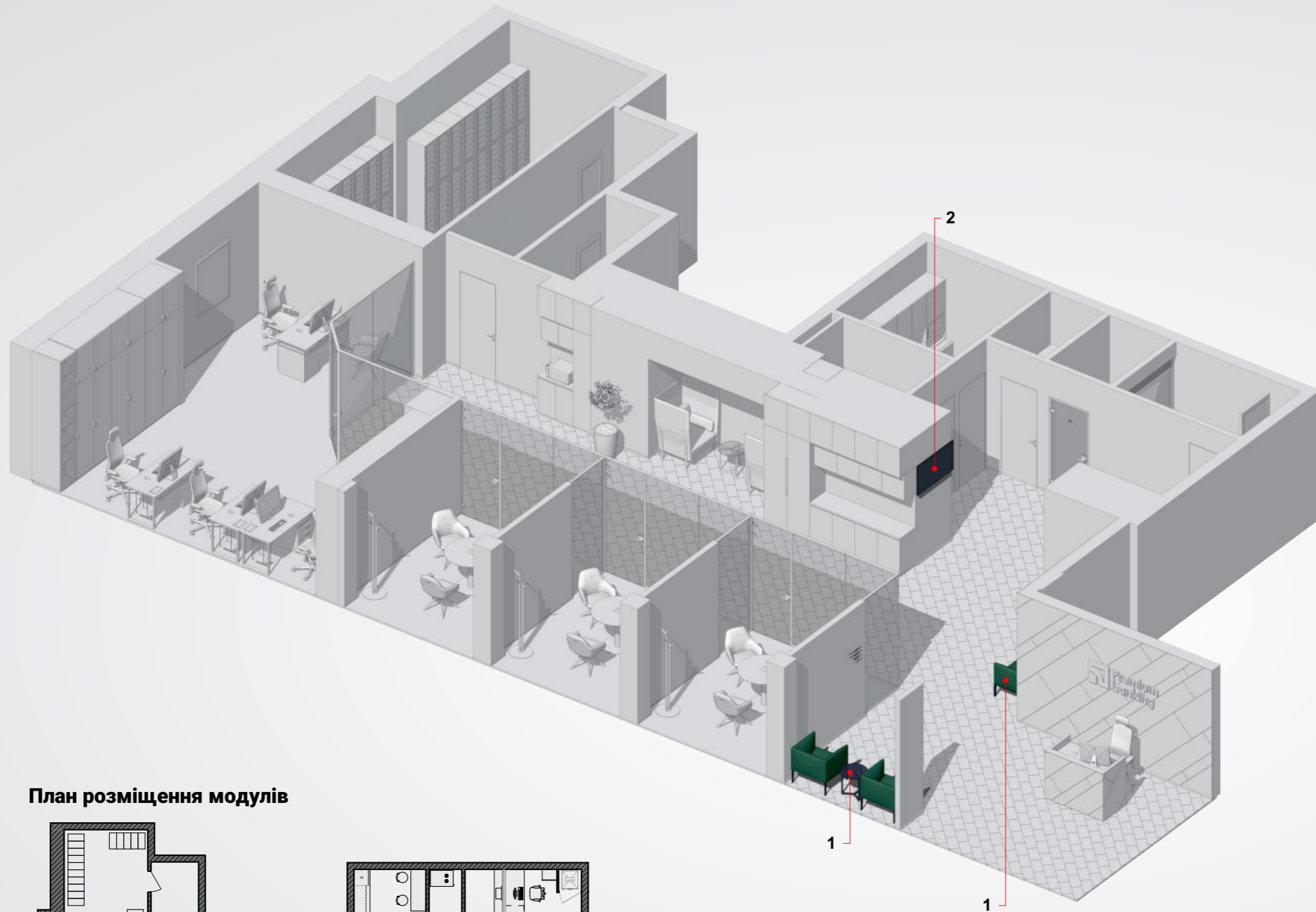
Модулі 2-го рівня:

- 6 – Зона для проведення швидких переговорів
- 7 – Кімната для переговорів
- 8 – Касовий вузол
- 9 – Зона співробітників відділення
- 10 – Депозитарій

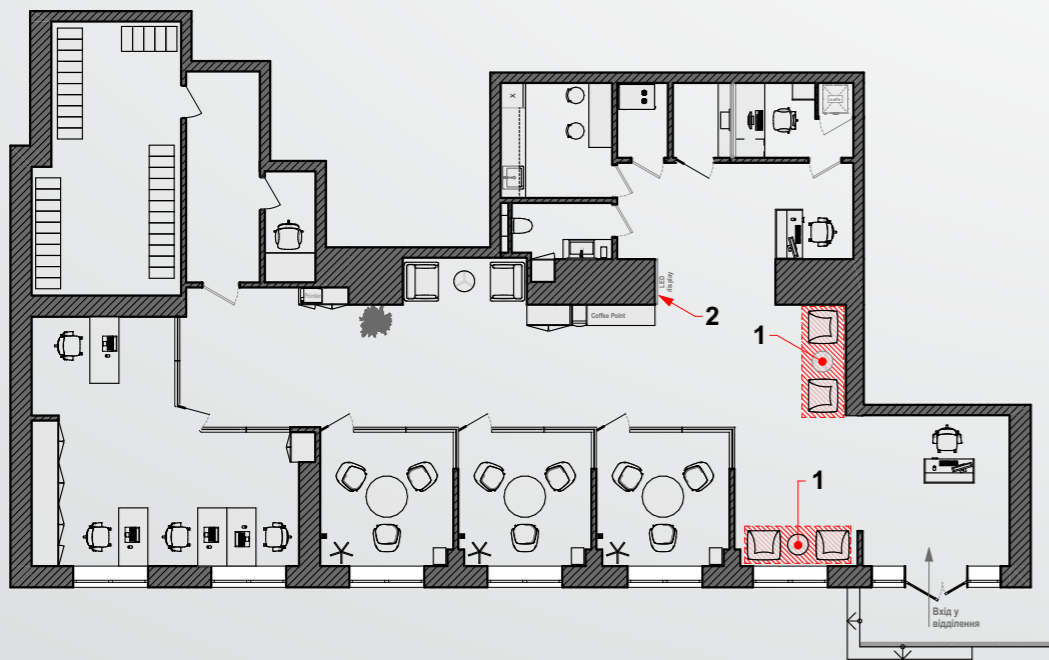
Модулі 3-го рівня:

- 11 – Кімната персоналу
- 12 – Санвузол
- 13 – Комутаційна кімната

*У планувальне рішення було внесено коригування.



План розміщення модулів



Модуль 1 та 2 – Зона очікування та місце монтажу LED display

Модуль №1

Даний модуль представляє комфортну зону очікування, де клієнт може ознайомитись з інформацією про банк, випити чай/каву.

Вимоги до розміщення модуля:

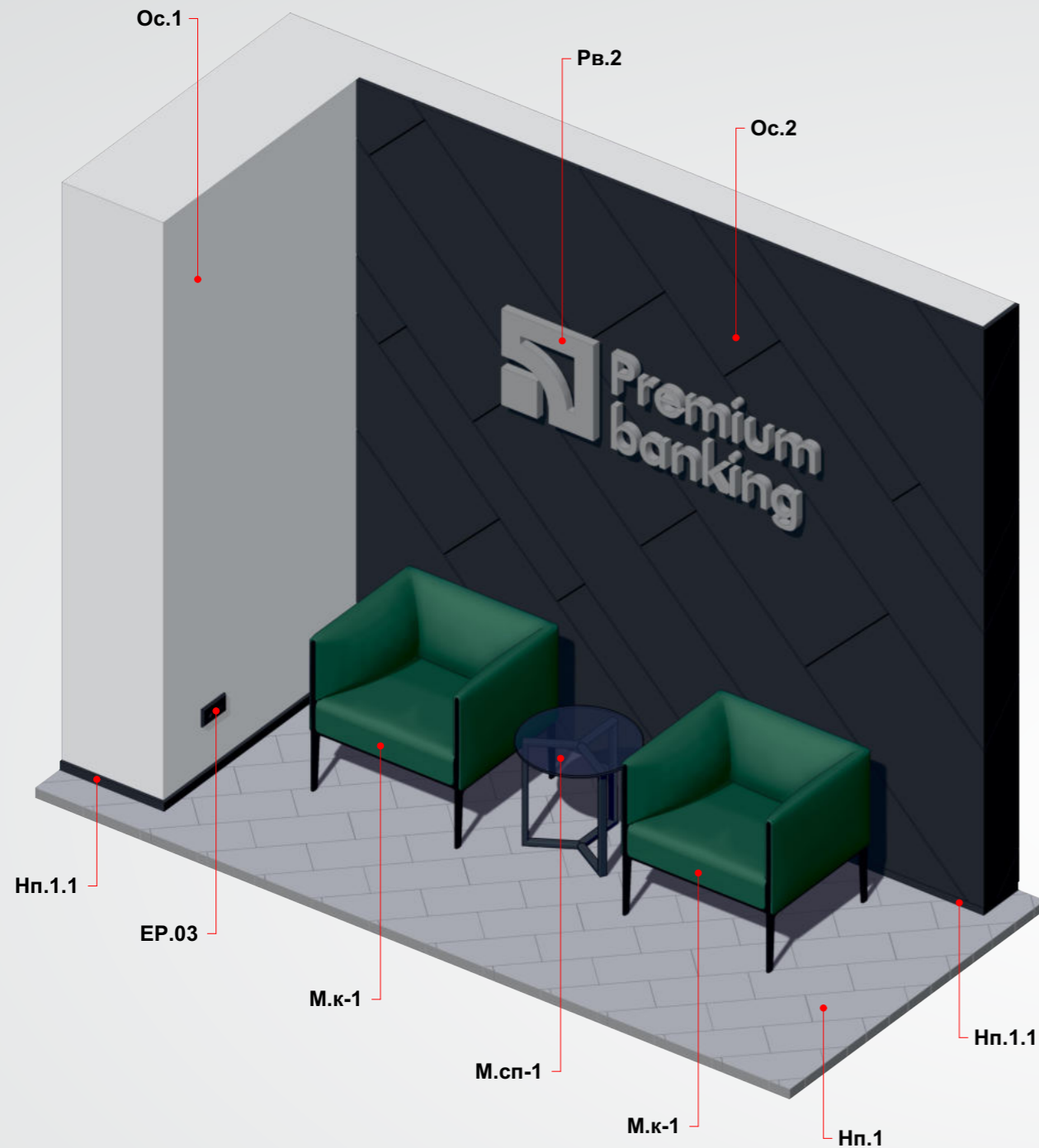
- Розташовується неподалік від входу відділення банку поряд із зоною кави/чай;
- Можливе додаткове розміщення поряд із касовим вузлом та депозитарієм;
- Кількість розміщення модулів в одному відділенні банку: 1 - 2 шт;
- При розміщенні кількох зон очікування у відділенні, мінімальна відстань між ними має становити 2,5 м;
- Дозволяється розміщення модуля перед декоративною стіною з оздобленням із МДФ, за відсутності у відділенні Клієнт-менеджера/Мітер-Грітера або за умови наявності двох декоративних стін з оздобленням із МДФ додатково див. л
- Розміщення модуля має бути виконане з урахуванням місця для ніг без урахування прохідної зони;
- Модуль не повинен бути перешкодою при відкритті дверей в суміжні приміщення;
- Забороняється розміщувати модуль у вузькому приміщенні/коридорі, не повинен бути перешкодою на шляху евакуації;
- Забороняється розміщувати модуль біля санвузлів, входів у технічні та підсобні приміщення;

Модуль №2

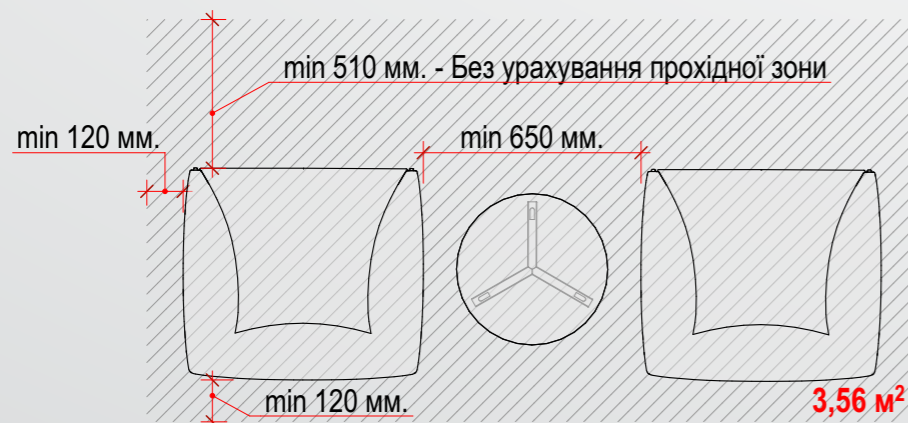
Вимоги до розміщення модуля:

- LED-display слід розміщувати навпроти зони очікування, розміщується в полі зору клієнта. Мінімальна діагональ екрану - 49";
- Центр екрану повинен розміщуватись на висоті 1800 мм. від рівня підлоги, додатково узгодити;
- Відстань від екрану до зони очікування визначається з урахуванням комфортного перегляду контенту, залежно від діагоналі дисплея, уточнювати додатково;
- Модуль не повинен бути перешкодою при відкритті дверей в суміжні приміщення;
- Забороняється розміщувати модуль у вузькому приміщенні/коридорі, не повинен бути перешкодою на шляху евакуації. Дана зона дає можливість клієнтам банку в процесі очікування вибрати собі гарячий напій, а також ця зона передбачає наявність кулера.

Аксометрія модуля



Пропорції модуля



Модуль 1 та 2 – Зона очікування та місце монтажу LED display

1. Меблеві елементи:

М.к -1 – Крісло, кількість: 2 шт.;

М.сп -6 – Кавовий стіл, кількість: 1 шт.;

• Більш детальну інформацію див. л. 2.24, 2.17 "Розділ 2 Меблеві елементи та суміжне обладнання";

2. Оздоблення:

Ос.1 – Оздоблення стін: обклеювання склохолстом та здійснюється високоякісне фарбування, фарба Saragol Alpina Преміум Латекс 7, колір: RAL 9003, фарбування стін виконувати за допомогою пульверизатора;

Ос.2 – У разі відсутності у відділенні модуля 5 (Клієнт-менеджер), зона очікування може розміщуватися перед декоративною стіною з оздобленням фарбованими МДФ-панелями, додатково див. л. 3.06;

• Детальну інформацію дивитись л. 3.05 Розділ 3.4 Оздоблення стін та заповнення прорізів;

Нп.1 – Оздоблення підлоги: Керамограніт Baldocer, колекція Hannover, колір: GREY, розмір: 800×400×8 мм;

Нп.1.1 – Накладний прямокутний алюмінієвий плінтус Profilpas Metal Line 89, розмір: 10x40(h) мм., колір: чорний;

• Детальну інформацію дивитись л.3.11 Розділ 3.6 Оздоблення підлоги;

Рв.2 – Брендінг (Рекламна вивіска) з контражурним LED-підсвічуванням. Накладні букви та борт букв нержавіюча сталь 3 мм. з лазерною порізкою, від стіни 15 мм*, додатково див. л. 3.06;

3. Обладнання:

• LED-display мінімальна діагональ екрану – 49";

4. Електротехнічна частина та структурована кабельна мережа (Локальна мережа):

EP.03 – Силова розетка 220V та HDMI підвійний USB (x2) марки Schneider серія Asfora, колір: чорний. Місце розташування: за кавовим столом (М.сп -6) по центру, висота розташування від підлоги 300 мм;

EP.09 – Силова розетка 220V - 2 шт., модуль HDMI - 1 шт., подвійний модуль RJ45 (СКМ) - 1 шт. марки Hager серія Lumina 2, колір: чорний. Місце розташування: висота від підлоги 1 800 мм. призначення: для підключення LED-display;

ЕЛ.01 – Виконати виводи 12V для підсвічування брендінгу (Рв.02), для кожного елемента брендінгу виконати виводи окремо. Точне місце розташування виводів виконується строго за макетом, який надає субпідрядна організація, яка виконує роботи з виготовлення рекламних вивісок банку, виконання лише після погодження макета. Комутація до вимикачу EB.05 група 5;

• Не допускається розміщення силової розетки (EP.03) на стіні з оздоблення із МДФ (Ос.2), встановлення слід виконувати на суміжній стіні, висота розташування від підлоги 300 мм;

• Обов'язково дотримуватися вказаних прив'язок силових розеток;

• Розміщувати датчики охоронної, пожежної та інших систем на стіні з оздобленням Ос.2 – заборонено;

• При розміщенні датчиків охорони, камер відеоспостереження, датчиків пожежної сигналізації, люків прихованого монтажу для обслуговування інженерних комунікацій та табличок напряму евакуації необхідно враховувати відстань відчинення дверей шафи, додатково узгодити;

• Розміщення освітлювальних приладів згідно із загальною схемою освітлення в операційній залі відділення банку;

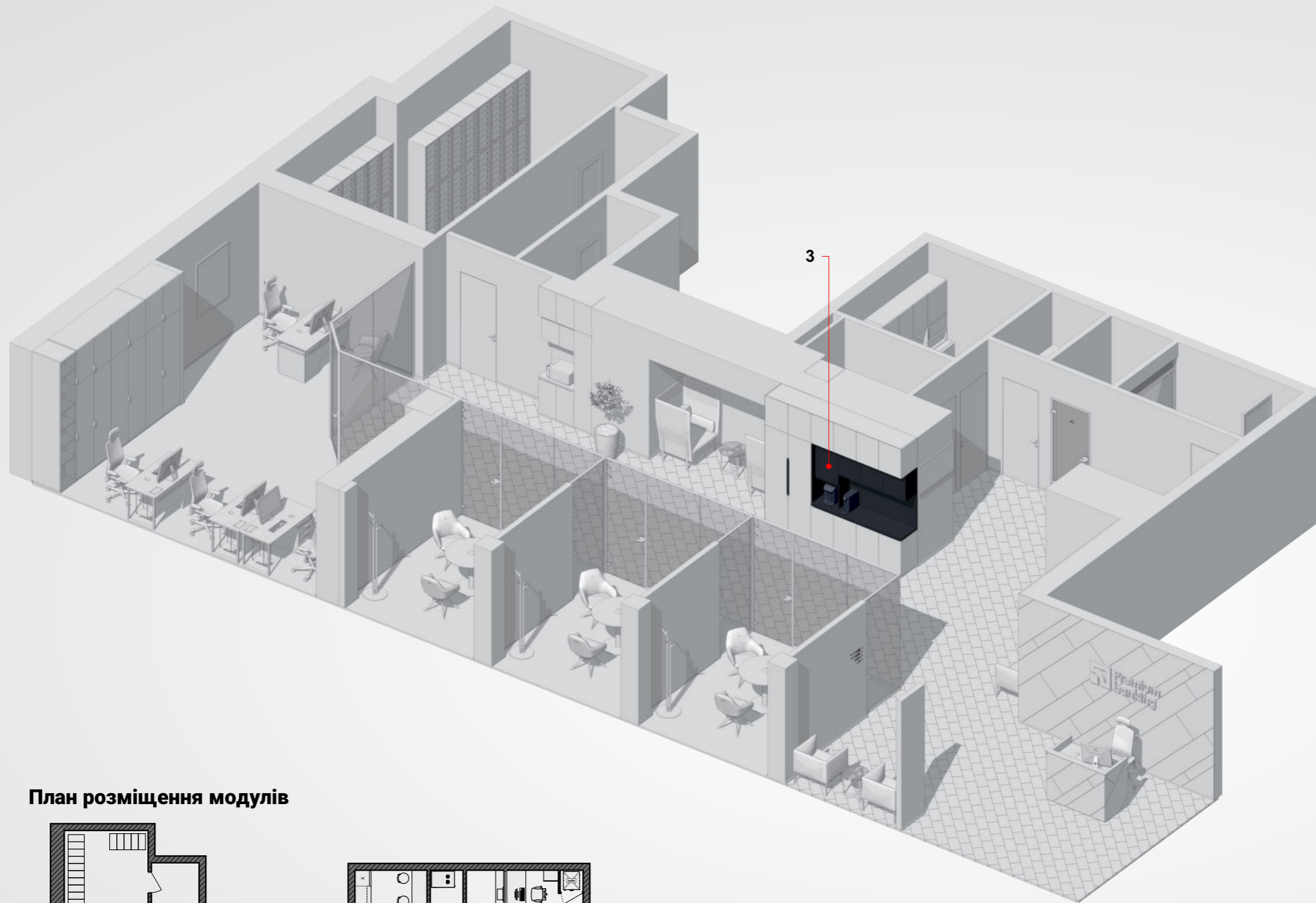
• Детальну інформацію див. Розділ 4.1 Електротехнічна частина та структурована кабельна мережа (Локальна мережа) л. 4.01 та План розміщення електричних розеток та вимикачів л. 4.03;

5. Опалення, вентиляція та кондиціонування:

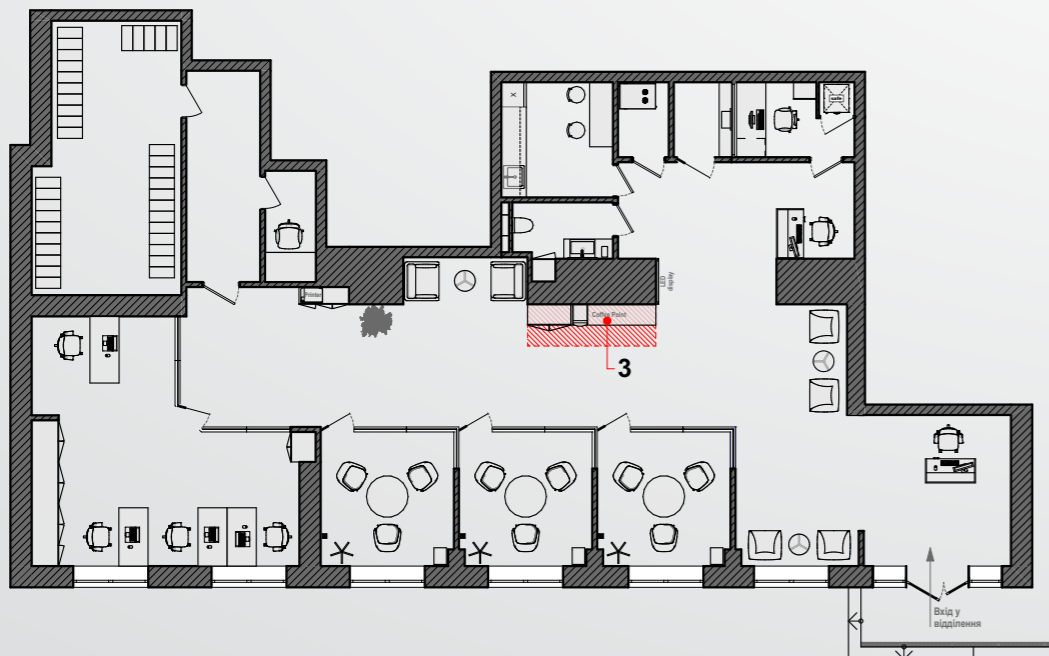
• Виконується згідно проекту інженерних мереж (комунікації), опалення, кондиціонування та вентиляції. Для роботи системі вентиляції та кондиціонування повітря застосовуються тільки лінійні щілинні дифузори прихованого монтажу. У разі висоти приміщення від підлоги до плити перекриття складає 2800 мм. систему кондиціонування виконувати за допомогою спліт-систем;

6. Пропорції модуля до площі:

• Мінімальна площа модуля: 3,56 м²;



План розміщення модулів



Модуль 3 – Зона кава/чай

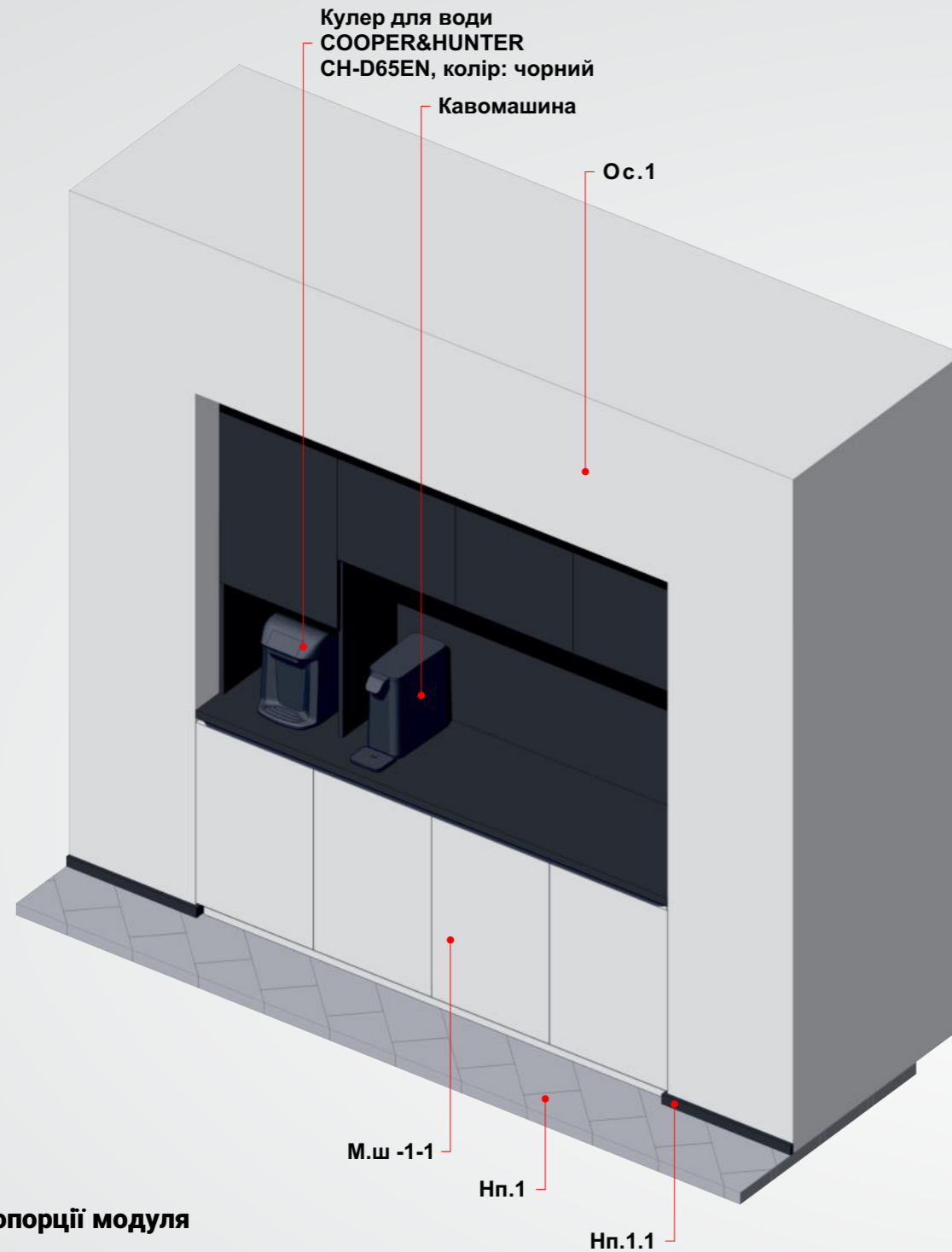
Дана зона дає можливість клієнтам банку в процесі очікування вибрати собі гарячий напій, а також ця зона передбачає наявність кулера.

Вимоги до розміщення модуля:

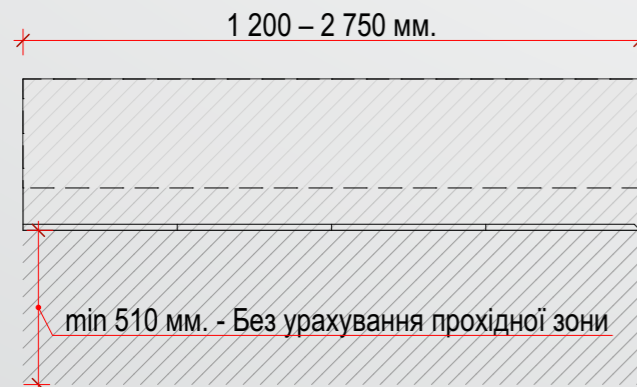
Конструктив шафи для Coffee Point повинен бути адаптований до планувального рішення та має 3 типи:

- М.ш -1-1 – Вбудована шафа для Coffee Point для встановлення в нішу;
- М.ш -1-2 – Кутова шафа для Coffee Point;
- М.ш -1-3 – Кутова шафа для Coffee Point кутовий з шафою та верхньою антресолю;

- Розташовується тільки в операційній залі відділення банку неподалік від зони очікування;
- Рекомендована кількість модулів в одному відділенні банку: 1 шт;
- Модуль не повинен бути перешкодою при відкритті дверей в суміжні приміщення;
- Забороняється розміщувати модуль у вузькому приміщенні/коридорі, не повинен бути перешкодою на шляху евакуації;
- Забороняється розміщувати модуль біля санвузлів;



Пропорції модуля



1. Меблеві елементи:

М.ш -1-1 – Шафа для Coffee Point для встановлення в нішу.

Всі двері фасадної частини шафи повинні бути виконані одного розміру, розміри (за довжиною) дверей фасадної частини: min – 400 мм., max – 550 мм.

Загальні розміри шафи (довжина): min – 1 200 мм., max – 2 750 мм., висота шафи – 2 200 мм., на висоту шафи виконати зниження стелі.

• Більш детальну інформацію див. л. 2.01 "Розділ 2 Меблеві елементи та суміжне обладнання";

2. Оздоблення:

Ос.1 – Оздоблення стін: обклеювання склохолстом та здійснюється високоякісне фарбування, фарба Saracol Alpina Преміум Латекс 7, колір: RAL 9003, фарбування стін виконувати за допомогою пульверизатора;

• Детальну інформацію дивитись л. 3.05 Розділ 3.4 Оздоблення стін та заповнення прорізів;

Нп.1 – Оздоблення підлогового покриття - Керамограніт Baldocer, колекція Hannover, колір: GREY, розмір: 800×400×8 мм;

Нп.1.1 – Накладний прямокутний алюмінієвий плінтус Profilpas Metal Line 89, розмір: 10×40(h) мм., колір: чорний;

• Детальну інформацію дивитись л. 3.11 Розділ 3.6 Оздоблення підлоги;

3. Електротехнічна частина та структурована кабельна мережа (Локальна мережа):

ЕР.02 – Силова розетка 220V, марки Hager серія Lumina 2, колір: білий, для підключення кулера. Місце розташування: під стільницею, висота розташування від підлоги 700 мм, більш детальну прив'язку див. л. 2.01 та л. 4.03;

ЕР.07 – Подвійна силова розетка 220V, марки Hager серія Lumina 2, колір: білий, для підключення кавомашини. Місце розташування: під стільницею, висота розташування від підлоги 700 мм, більш детальну прив'язку див. л. 2.01 та л. 4.03;

ЕЛ.02 – Виконати вивід для підключення LED підсвічування Coffee Point до вимикача EB.05 група 6, висота розташування від підлоги 1 700 мм., більш детальну прив'язку див. л. 4.03;

• Обов'язково дотримуватися вказаних прив'язок силових розеток;

• При розміщенні датчиків охорони, камер відеоспостереження, датчиків пожежної сигналізації, люків прихованого монтажу для обслуговування інженерних комунікацій та табличок напряму евакуації необхідно враховувати відстань відчинення дверей шафи, додатково узгодити;

• Розміщення освітлювальних приладів згідно із загальною схемою освітлення в операційній залі відділення банку, але мінімальна допустима відстань між фасадами шафи та врізними світильниками – 300 мм.;

• Детальну інформацію див. Розділ 4.1 Електротехнічна частина та структурована кабельна мережа (Локальна мережа) л. 4.01 та План розміщення електричних розеток та вимикачів л. 4.03;

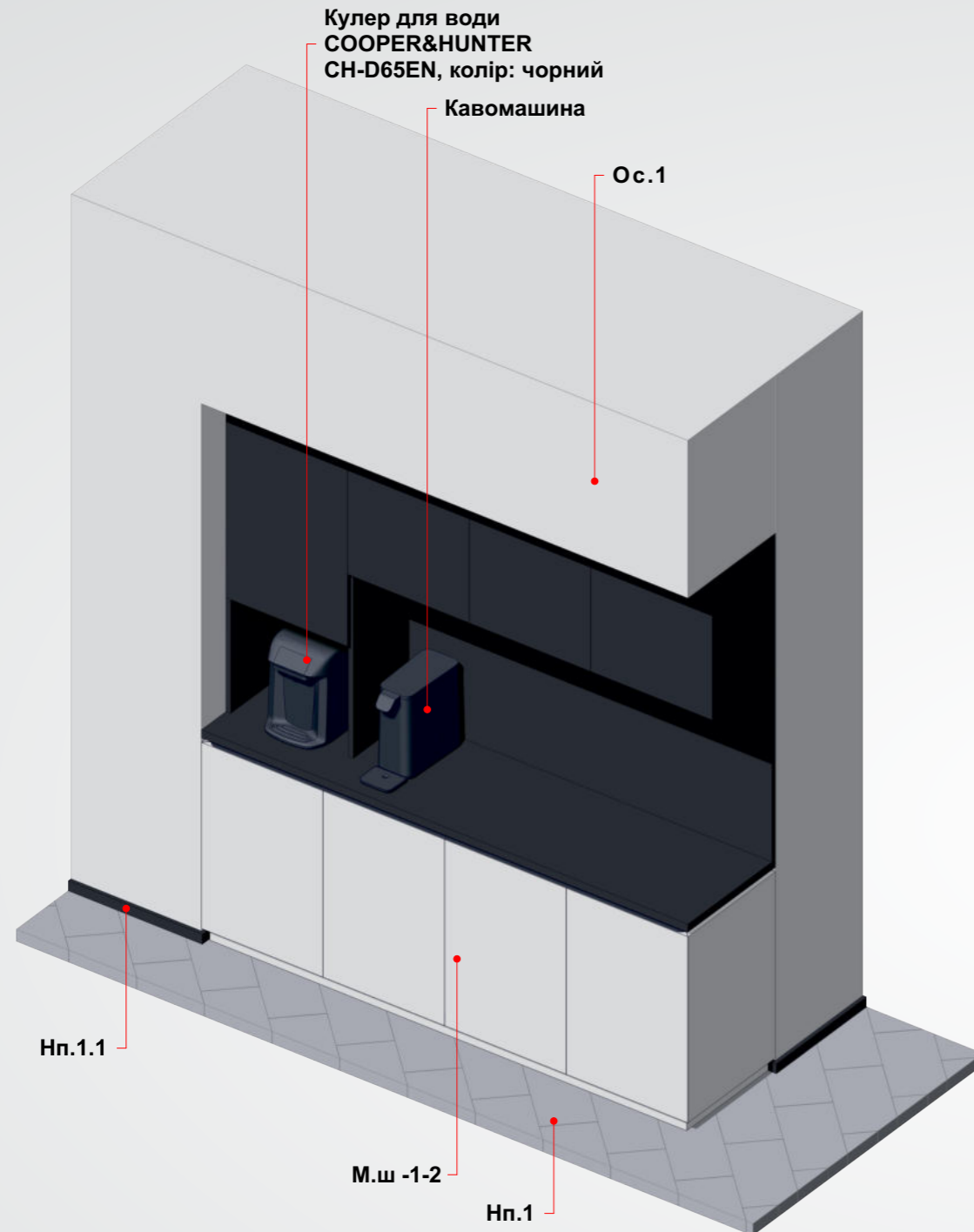
4. Опалення, вентиляція та кондиціювання:

• Виконується згідно проекту інженерних мереж (комунікації), опалення, кондиціювання та вентиляції. Для роботи системі вентиляції та кондиціювання повітря застосовуються тільки лінійні щілинні дифузори прихованого монтажу. У разі висоти приміщення від підлоги до плити перекриття складає 2800 мм. систему кондиціювання виконувати за допомогою спліт-систем;

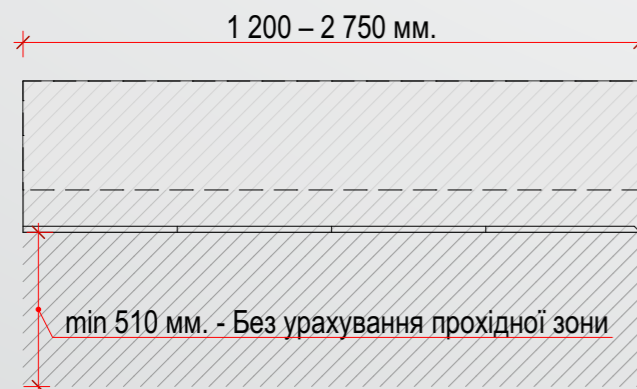
5. Пропорції модуля до площі:

• Мінімальна площа модуля при мінімальних розмірах шафи: 1,33 м²;

• Мінімальна площа модуля при максимальних розмірах шафи: 3,05 м²;



Пропорції модуля



Модуль 3 – Шафа М.ш -1-2

1. Меблеві елементи:

М.ш -1-2 – Шафа кутова для Coffee Point.

Всі двері фасадної частини шафи повинні бути виконані одного розміру, розміри (за довжиною) дверей фасадної частини: min – 400 мм., max – 550 мм.

Загальні розміри шафи (довжина): min – 1 200 мм., max – 2 750 мм., висота шафи – 2 200 мм., на висоту шафи виконати зниження стелі.

• Більш детальну інформацію див. л. 2.02 "Розділ 2 Меблеві елементи та суміжне обладнання";

2. Оздоблення:

Ос.1 – Оздоблення стін: обклеювання склохолстом та здійснюється високоякісне фарбування, фарба Sararol Alpina Преміум Латекс 7, колір: RAL 9003, фарбування стін виконувати за допомогою пульверизатора;

• Детальну інформацію дивитись л. 3.05 Розділ 3.4 Оздоблення стін та заповнення прорізів;

Нп.1 – Оздоблення підлогового покриття - Керамограніт Baldocer, колекція Haplover, колір: GREY, розмір: 800x400x8 мм;

Нп.1.1 – Накладний прямокутний алюмінієвий плінтус Profilpas Metal Line 89, розмір: 10x40(h) мм., колір: чорний;

• Детальну інформацію дивитись л. 3.11 Розділ 3.6 Оздоблення підлоги;

3. Електротехнічна частина та структурована кабельна мережа (Локальна мережа):

ЕР.02 – Силова розетка 220V, марки Hager серія Lumina 2, колір: білий, для підключення кулера. Місце розташування: під стільницею, висота розташування від підлоги 700 мм, більш детальну прив'язку див. л. 2.01 та л. 4.03;

ЕР.07 – Подвійна силова розетка 220V, марки Hager серія Lumina 2, колір: білий, для підключення кавомашини. Місце розташування: під стільницею, висота розташування від підлоги 700 мм, більш детальну прив'язку див. л. 2.01 та л. 4.03;

ЕЛ.02 – Виконати вивід для підключення LED підсвічування Coffee Point до вимикача EB.05 група 6, висота розташування від підлоги 1 700 мм., більш детальну прив'язку див. л. 4.03;

• Обов'язково дотримуватися вказаних прив'язок силових розеток;

• При розміщенні датчиків охорони, камер відеоспостереження, датчиків пожежної сигналізації, люків прихованого монтажу для обслуговування інженерних комунікацій та табличок напряму евакуації необхідно враховувати відстань відчинення дверей шафи, додатково узгодити;

• Розміщення освітлювальних приладів згідно із загальною схемою освітлення в операційній залі відділення банку, але мінімальна допустима відстань між фасадами шафи та врізними світильниками – 300 мм.;

• Детальну інформацію див. Розділ 4.1 Електротехнічна частина та структурована кабельна мережа (Локальна мережа) л. 4.01 та План розміщення електричних розеток та вимикачів л. 4.03;

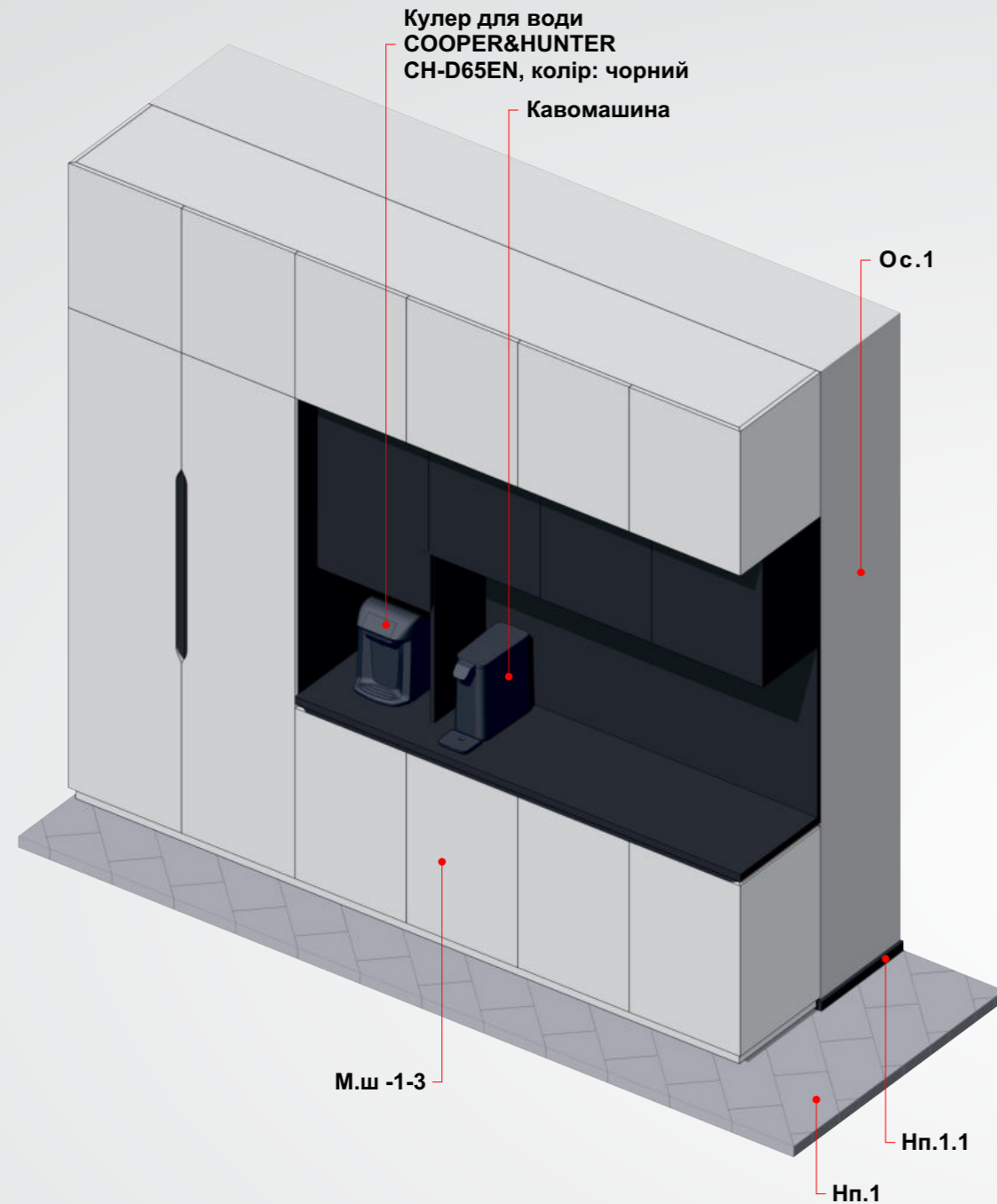
4. Опалення, вентиляція та кондиціонування:

• Виконується згідно проекту інженерних мереж (комунікації), опалення, кондиціонування та вентиляції. Для роботи системи вентиляції та кондиціонування повітря застосовуються тільки лінійні щілинні дифузори прихованого монтажу. У разі висоти приміщення від підлоги до плити перекриття складає 2800 мм. систему кондиціонування виконувати за допомогою спліт-систем;

5. Пропорції модуля до площі:

• Мінімальна площа модуля при мінімальних розмірах шафи: 1,33 м²;

• Мінімальна площа модуля при максимальних розмірах шафи: 3,05 м²;



Модуль 3 – Шафа М.ш -1-3

1. Меблеві елементи:

- М.ш -1-3 – Кутова шафа для Coffee Point з додатковою шафою для зберігання та верхньою антресолюю.
 Всі двері фасадної частини шафи повинні бути виконані одного розміру, розміри (за довжиною) дверей фасадної частини: min – 400 мм., max – 550 мм.
 Розміри шафи для зберігання (довжина): min – 800 мм., max – 1 100 мм.
 Розміри відкритої частини шафи (довжина): min – 1 200 мм., max – 2 750 мм.
 Загальні розміри шафи (довжина): min – 2 000 мм., max – 3850 мм.
 Висота шафи визначається висотою приміщення (шафа виконується на всю висоту приміщення, але max – 3 100 мм.);
 • Більш детальну інформацію див. л. 2.03 "Розділ 2 Меблеві елементи та суміжне обладнання";

2. Оздоблення:

- Ос.1 – Оздоблення стін: обклеювання склохолстом та здійснюється високоякісне фарбування, фарба Sararol Alpina Преміум Латекс 7, колір: RAL 9003, фарбування стін виконувати за допомогою пульверизатора;
 • Детальну інформацію дивитись л. 3.05 Розділ 3.4 Оздоблення стін та заповнення прорізів;
 Нп.1 – Оздоблення підлогового покриття - Керамограніт Baldocer, колекція Hannover, колір: GREY, розмір: 800x400x8 мм;
 Нп.1.1 – Накладний прямокутний алюмінієвий плінтус Profilpas Metal Line 89, розмір: 10x40(h) мм., колір: чорний;
 • Детальну інформацію дивитись л. 3.11 Розділ 3.6 Оздоблення підлоги;

3. Електротехнічна частина та структурована кабельна мережа (Локальна мережа):

- ЕР.02 – Силова розетка 220V, марки Hager серія Lumina 2, колір: білий, для підключення кулера. Місце розташування: під стільницею, висота розташування від підлоги 700 мм, більш детальну прив'язку див. л. 2.01 та л. 4.03;
 ЕР.07 – Подвійна силова розетка 220V, марки Hager серія Lumina 2, колір: білий, для підключення кавомашини. Місце розташування: під стільницею, висота розташування від підлоги 700 мм, більш детальну прив'язку див. л. 2.01 та л. 4.03;
 ЕЛ.02 – Виконати вивід для підключення LED підсвічування Coffee Point до вимикача EB.05 група 6, висота розташування від підлоги 1 700 мм., більш детальну прив'язку див. л. 4.03;
 • Обов'язково дотримуватися вказаних прив'язок силових розеток;
 • При розміщенні датчиків охорони, камер відеоспостереження, датчиків пожежної сигналізації, люків прихованого монтажу для обслуговування інженерних комунікацій та табличок напряму евакуації необхідно враховувати відстань відчинення дверей шафи, додатково узгодити;
 • Розміщення освітлювальних приладів згідно із загальною схемою освітлення в операційній залі відділення банку, але мінімальна допустима відстань між фасадами шафи та врізними світильниками – 300 мм.;
 • Детальну інформацію див. Розділ 4.1 Електротехнічна частина та структурована кабельна мережа (Локальна мережа) л. 4.01 та План розміщення електричних розеток та вимикачів л. 4.03;

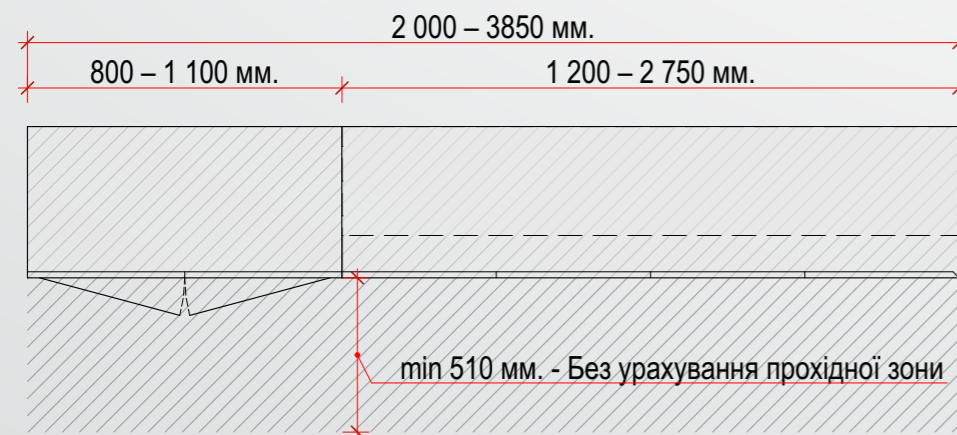
4. Опалення, вентиляція та кондиціонування:

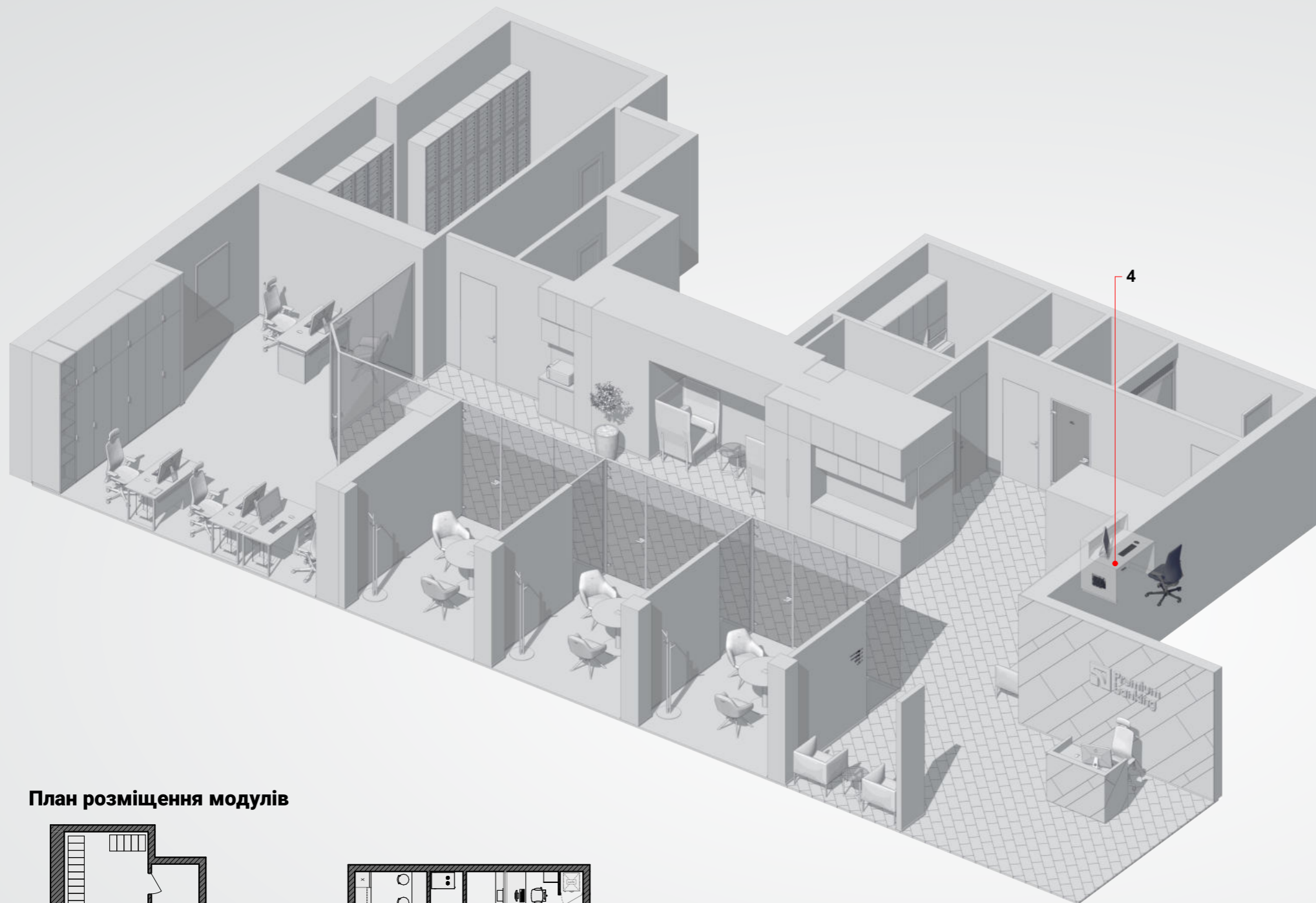
- Виконується згідно проекту інженерних мереж (комунікації), опалення, кондиціонування та вентиляції. Для роботи системі вентиляції та кондиціонування повітря застосовуються тільки лінійні щільні дифузори прихованого монтажу. У разі висоти приміщення від підлоги до плити перекриття складає 2800 мм. систему кондиціонування виконувати за допомогою спліт-систем;

5. Пропорції модуля до площі:

- Мінімальна площа модуля при мінімальних розмірах шафи: 2,02 м²;
- Мінімальна площа модуля при максимальних розмірах шафи: 3,89 м²;

Пропорції модуля





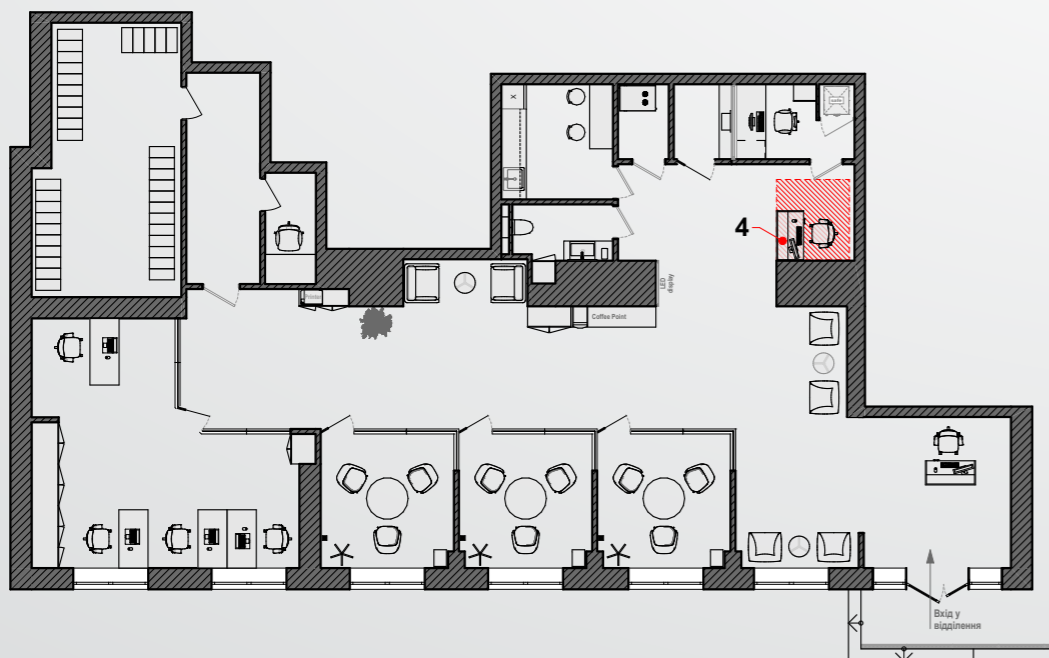
Модуль 4 – Робоче місце охоронця

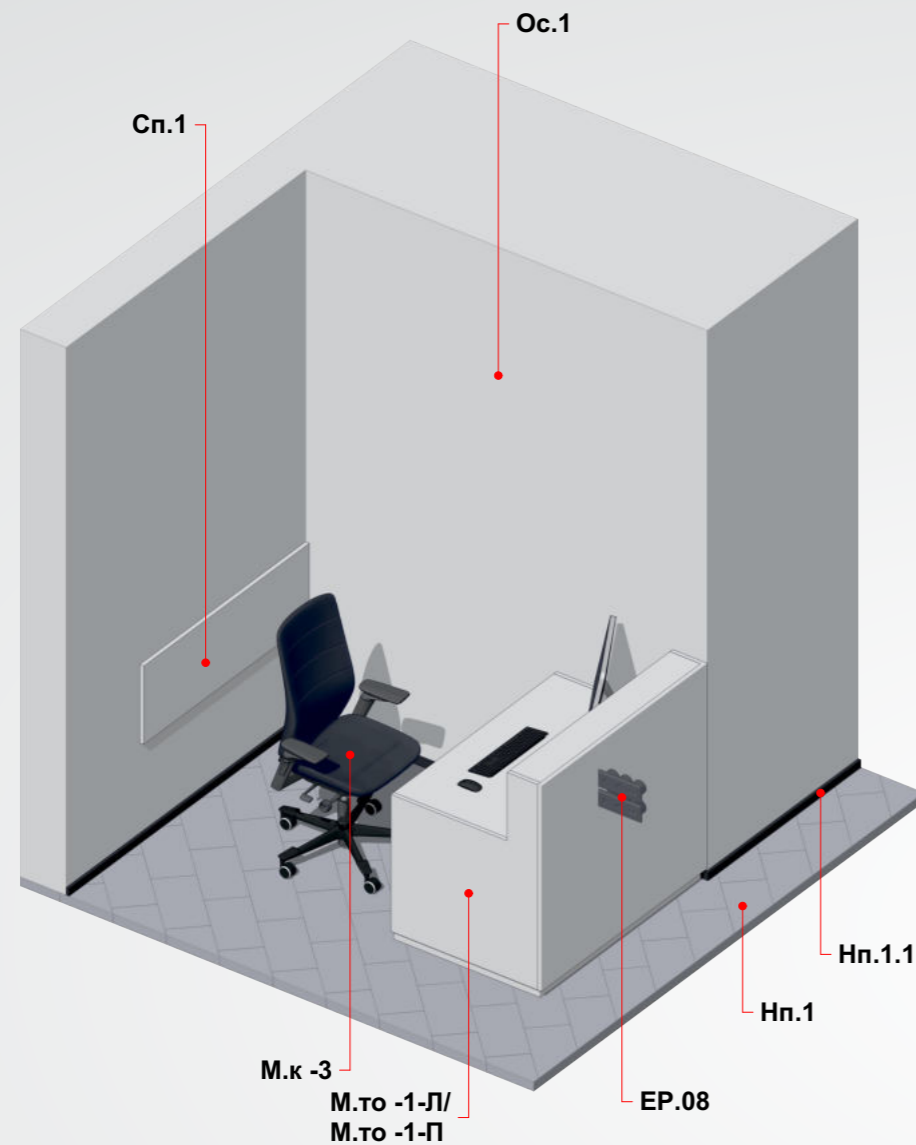
Модуль є робочим місцем охоронця.

Вимоги до розміщення модуля:

- Наявність модуля у відділенні банку уточнюється додатково;
- Рекомендовано розміщувати найбільш приховано;
- Мінімальна відстань від зони очікування та зони для проведення швидких переговорів – 3 м;
- Модуль не повинен бути перешкодою при відкритті дверей;
- Забороняється розміщувати модуль у вузькому приміщенні, не повинен бути перешкодою на шляху евакуації;

План розміщення модулів





Модуль 4 – Робоче місце охоронця

1. Меблеві елементи:

М.то -1-Л (М.то -1-П) – Тумба для охоронця, кількість: 1 шт.;

М.к -3 – Офісне крісло, кількість: 1 шт.;

• Більш детальну інформацію див. л. 2.20, 2.26 "Розділ 2 Меблеві елементи та суміжне обладнання";

2. Оздоблення:

Ос.1 – Оздоблення стін: обклеювання склохолстом та здійснюється високоякісне фарбування, фарба Caparol Alpina Преміум Латекс 7, колір: RAL 9003, фарбування стін виконувати за допомогою пульверизатора;

• Детальну інформацію дивитись л. 3.05 Розділ 3.4 Оздоблення стін та заповнення прорізів;

Нп.1 – Оздоблення підлогового покриття - Керамограніт Baldocer, колекція Hannover, колір: GREY, розмір: 800×400×8 мм;

Нп.1.1 – Накладний прямокутний алюмінієвий плінтус Profilpas Metal Line 89, розмір: 10x40(h) мм., колір: чорний;

• Детальну інформацію дивитись л. 3.11 Розділ 3.6 Оздоблення підлоги;

3. Електротехнічна частина та структурована кабельна мережа (Локальна мережа):

EP.08 – Подвійна силова розетка 220V та подвійний модуль RJ45 (СКМ), марки Hager серія Lumina 2, колір: чорний, кількість: 2 шт.
Місце розташування: висота розташування від підлоги 300 та 400 мм, більш детальну прив'язку див. л. 2.20 та л. 4.03;

• Обов'язково дотримуватися вказаних прив'язок силових розеток;

• При розміщенні датчиків охорони, камер відеоспостереження, датчиків пожежної сигналізації, люків прихованого монтажу для обслуговування інженерних комунікацій та табличок напряму евакуації необхідно враховувати відстань відчинення дверей шафи, додатково узгодити;

• Розміщення освітлювальних приладів згідно із загальною схемою освітлення в операційній залі відділення банку, але мінімальна допустима відстань між фасадами шафи та врізними світильниками – 300 мм.;

• Детальну інформацію див. Розділ 4.1 Електротехнічна частина та структурована кабельна мережа (Локальна мережа) л. 4.01 та План розміщення електричних розеток та вимикачів л. 4.03;

4. Опалення, вентиляція та кондиціонування:

• Виконується згідно проекту інженерних мереж (комунікації), опалення, кондиціонування та вентиляції;

• Для роботи системі вентиляції та кондиціонування повітря застосовуються тільки лінійні щілинні дифузори прихованого монтажу;

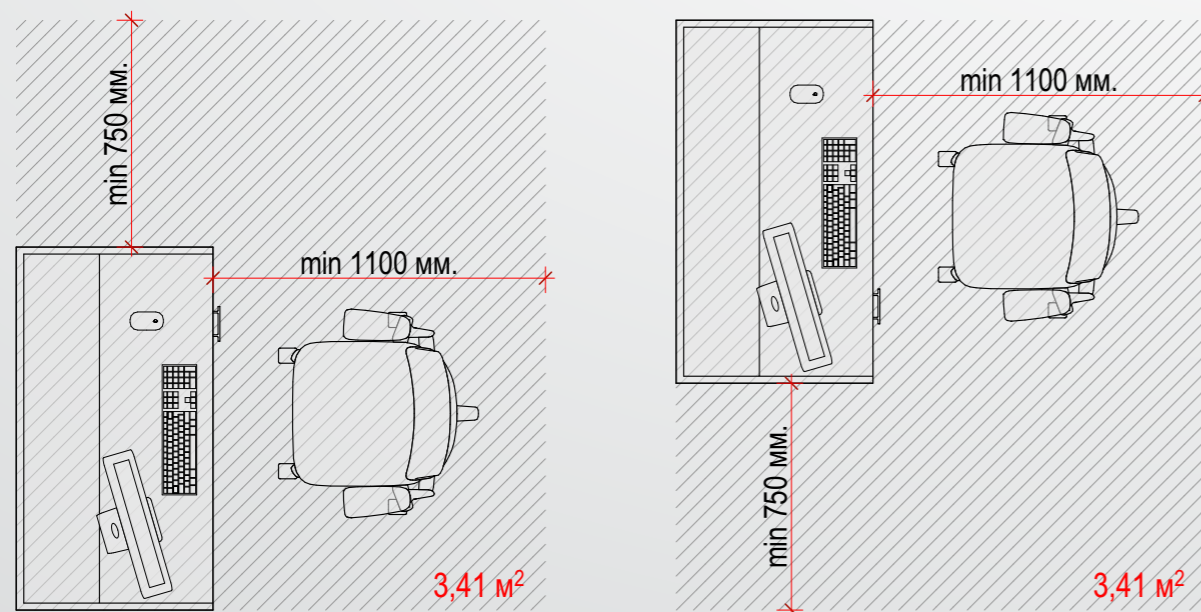
• Не розміщувати дифузори системи кондиціонування над робочим місцем;

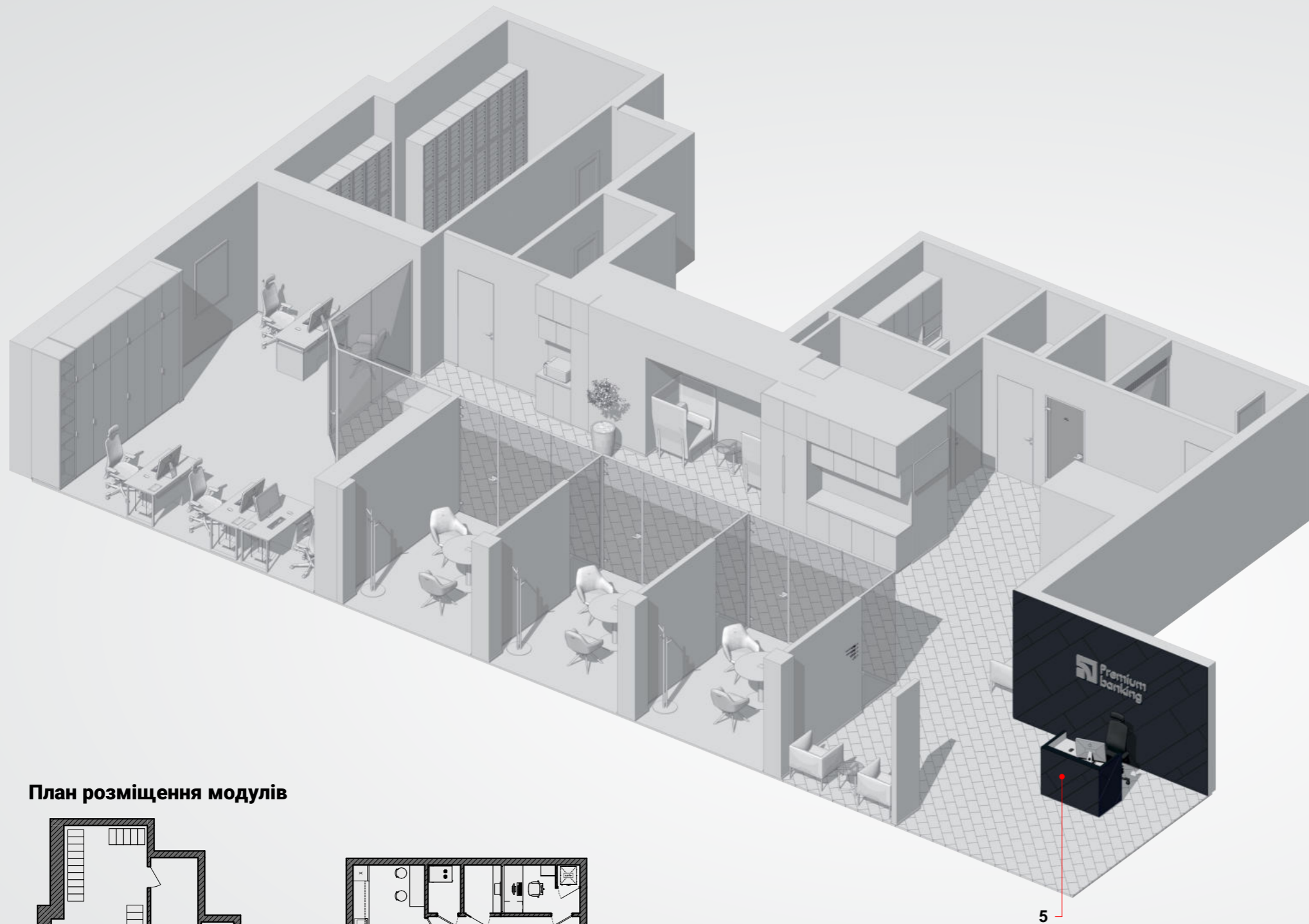
• У разі висоти приміщення від підлоги до плити перекриття складає 2800 мм. систему кондиціонування виконувати за допомогою спліт-систем;

5. Пропорції модуля до площі:

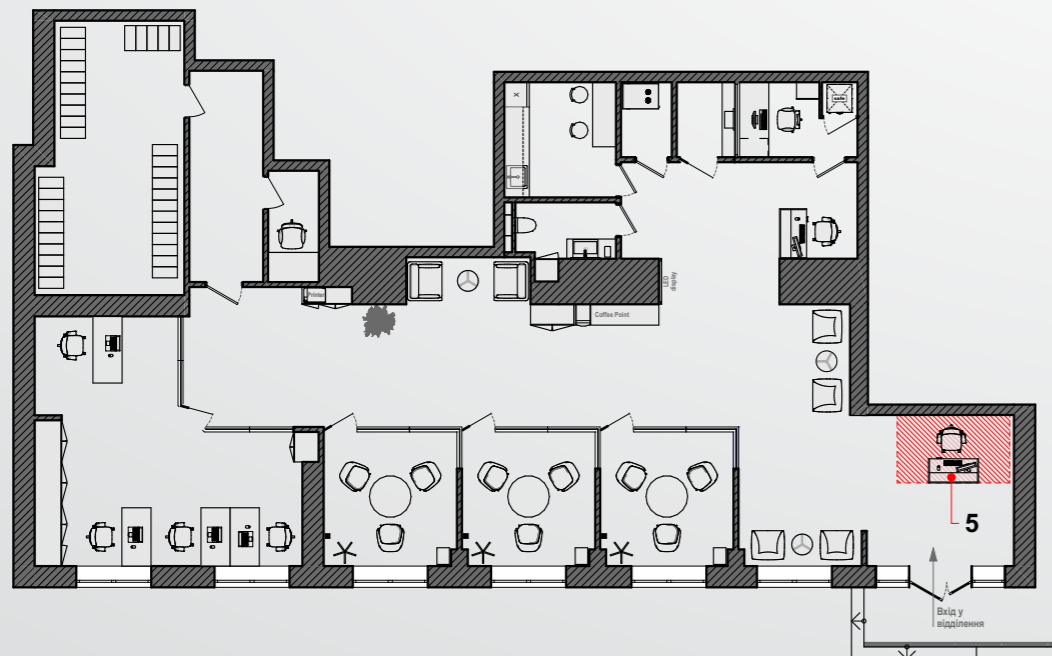
• Мінімальна площа модуля при мінімальних розмірах шафи: 3,41 м²;

Пропорції модуля





План розміщення модулів

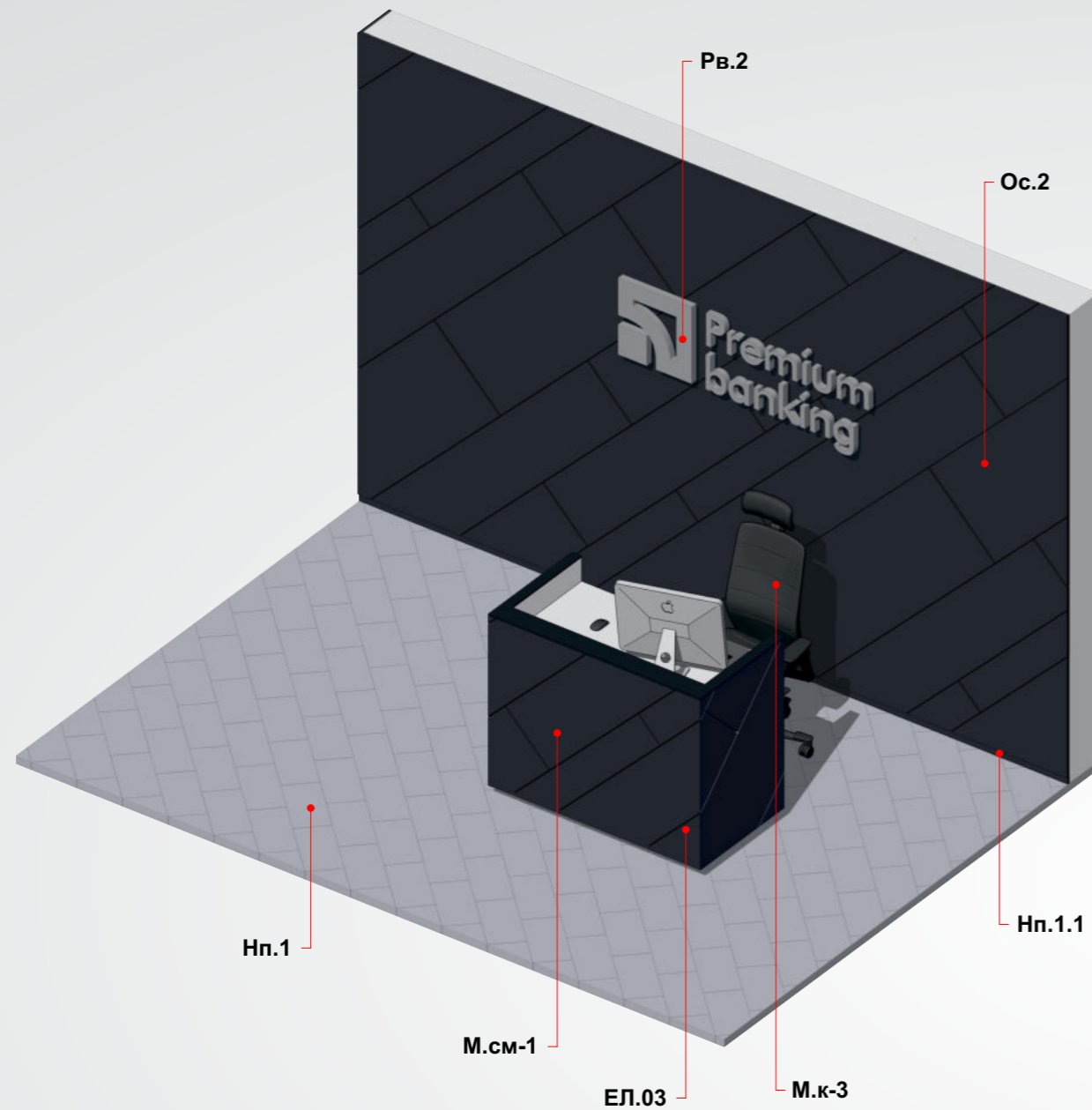


Модуль 5 – Клієнт-менеджер/Міттер-гріттер

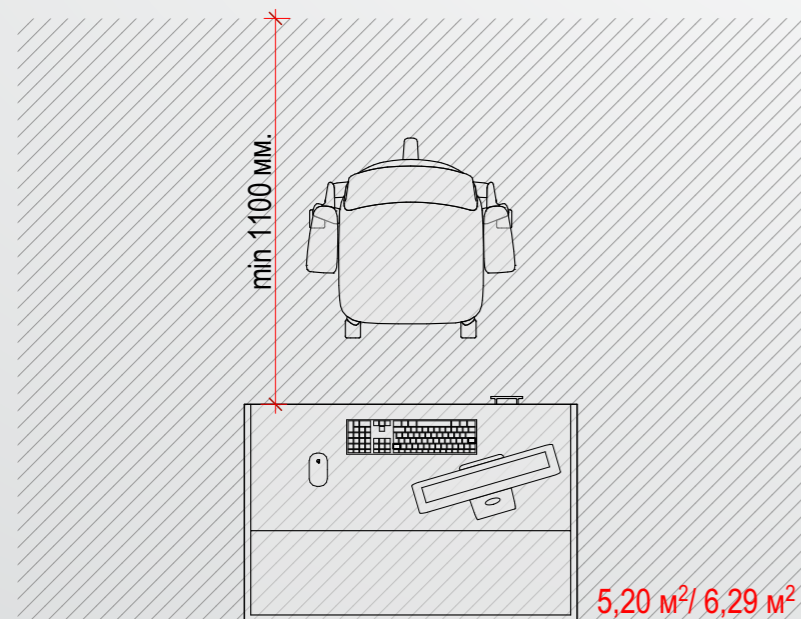
Модуль є робочим місцем менеджера, який зустрічає та вітає клієнтів банку, володіє актуальною інформацією про послуги та продукцію, виявивши їх потреби та побажання, перенаправляє далі.

Вимоги до розміщення модуля:

- Наявність модуля у відділенні банку уточнюється додатково;
- Розміри тумби повинні бути адаптовані до планування, довжина: міні – 1100 мм., тах – 1650 мм;
- Обов'язково розміщувати модуль перед декоративною стіною – Ос.2 навпроти вхідної групи у відділення;
- Рекомендована кількість модулів в одному відділенні банку: 1 шт;
- Модуль не повинен бути перешкодою при відкритті дверей;
- Забороняється розміщувати модуль у вузькому приміщенні, не повинен бути перешкодою на шляху евакуації;
- Забороняється розміщувати модуль біля санвузлів, депозитарію, входів у технічні та підсобні приміщення;



Пропорції модуля



Модуль 5 – Клієнт-менеджер/Міттер-гріттер

1. Меблеві елементи:

М.см -1 – Стійка Клієнт-менеджера/Міттер-гріттера, кількість: 1 шт.;

М.к -3 – Офісне крісло, кількість: 1 шт.;

• Більш детальну інформацію див. л. 2.21, 2.26 "Розділ 2 Меблеві елементи та суміжне обладнання";

2. Оздоблення:

Ос.2 – Оздоблення стін: декоративна стіна з оздобленням фарбованими МДФ – панелями, додатково див. л. 3.06;

• Детальну інформацію дивитись л. 3.05 Розділ 3.4 Оздоблення стін та заповнення прорізів;

Нп.1 – Оздоблення підлогового покриття - Керамограніт Baldocer, колекція Hannover, колір: GREY, розмір: 800×400×8 мм;

Нп.1.1 – Накладний прямокутний алюмінієвий плінтус Profilpas Metal Line 89, розмір: 10x40(h) мм., колір: чорний;

• Детальну інформацію дивитись див. л. 3.11 Розділ 3.6 Оздоблення підлоги;

Рв.2 – Брендінг (Рекламна вивіска) з контражурним LED-підсвічуванням. Накладні букви та борт букв нержавіюча сталь 3 мм. з лазерною порізкою, від стіни 15 мм*, додатково див. л. 3.06;

3. Електротехнічна частина та структурована кабельна мережа (Локальна мережа):

ЕЛ.01 – Виконати виводи 12V для підсвічування брендінгу (Рв.02), для кожного елемента брендінгу виконати виводи окремо.

Точне місця розташування виводів виконується строго за макетом, який надає субпідрядна організація, яка виконує роботи з виготовлення рекламних вивісок банку, виконання лише після погодження макета. Комутація до вимикачу ЕВ.05 група 5;

ЕЛ.03 – Передбачити влаштування розеточного підлогового люка Simon, комплектація модулями: силова розетка 220V - 3 шт, та подвійний модуль RJ45 (СКМ) -2 шт. (Комунікації блоку Лицьового терміналу з функцією FaceID та комунікації внутрішнього блоку відеодомофону (монітора) для контролю доступу). Розташування люка має знаходитись під кріпленням для системного блоку. Виконати подальше підключення до кожного робочого місця розеток Simon Ofiblock EP.11;

• Не допускається розміщення силових розеток на стіні з оздоблення із МДФ, встановлення слід виконувати на суміжній стіні, висота розташування від підлоги 300 мм;

• Обов'язково дотримуватися вказаних прив'язок силових розеток, додатково узгодити;

• Забороняється розташовувати Силові розетки 220V та СКМ на стіні з оздобленням із МДФ – Ос.2;

• Розміщувати датчики охоронної, пожежної та інших систем на стіні з оздобленням Ос.2 – заборонено;

• Розміщення освітлювальних приладів згідно із загальною схемою освітлення в операційній залі відділення банку, але має забезпечувати необхідний рівень освітленості для робочого місця відповідно до чинних норм України;

• Детальну інформацію див. Розділ 4.1 Електротехнічна частина та структурована кабельна мережа (Локальна мережа) л. 4.01 та План розміщення електричних розеток та вимикачів л. 4.03;

4. Опалення, вентиляція та кондиціювання:

• Виконується згідно проекту інженерних мереж (комунікації), опалення, кондиціювання та вентиляції. Для роботи системі вентиляції та кондиціювання повітря застосовуються тільки лінійні щілинні дифузори прихованого монтажу;

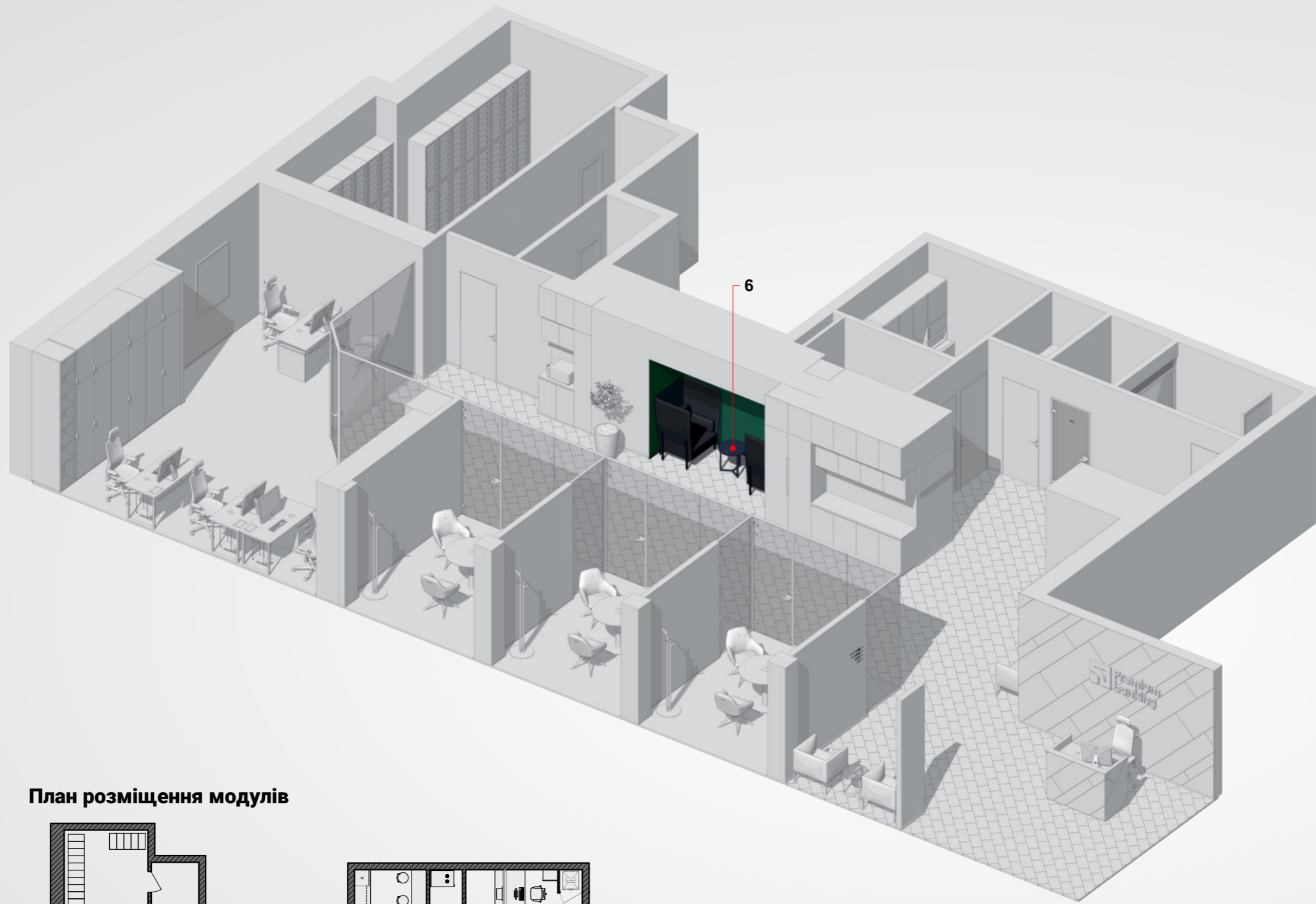
• Над вхідними дверима передбачити влаштування (навіть за умови наявності тамбуру у відділенні банку) повітряно-теплової завіси Neoclima INTELLECT E 12;

• У разі висоти приміщення від підлоги до плити перекриття складає 2800 мм. систему кондиціювання виконувати за допомогою спліт-систем;

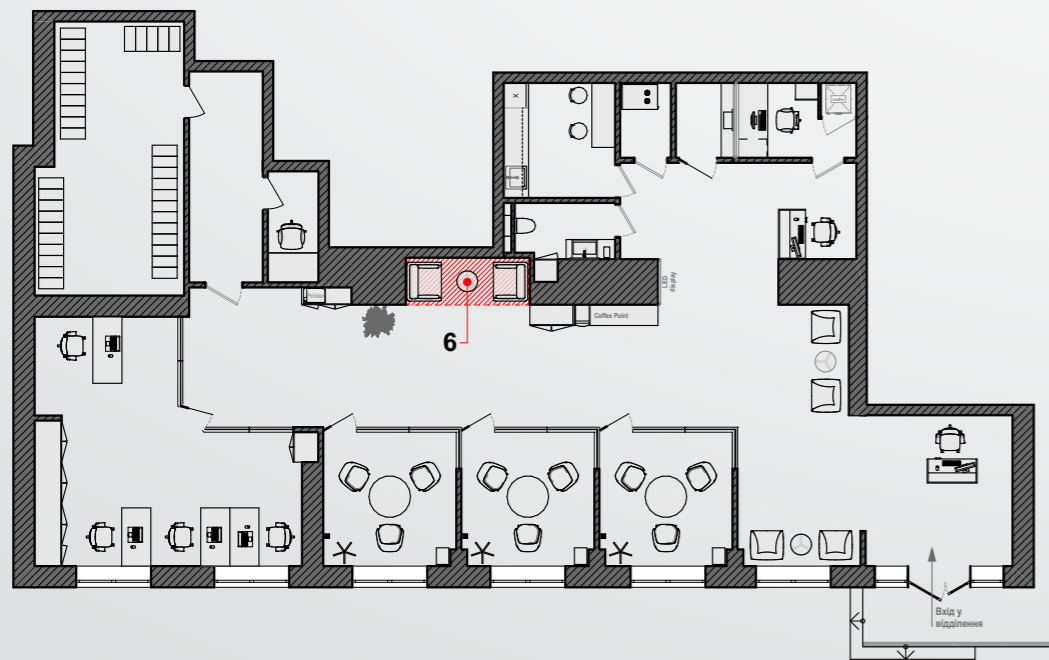
5. Пропорції модуля до площі:

• Мінімальна площа модуля при мінімальних розмірах тумби: 5,20 м²;

• Мінімальна площа модуля при максимальних розмірах тумби: 6,29 м²;



План розміщення модулів



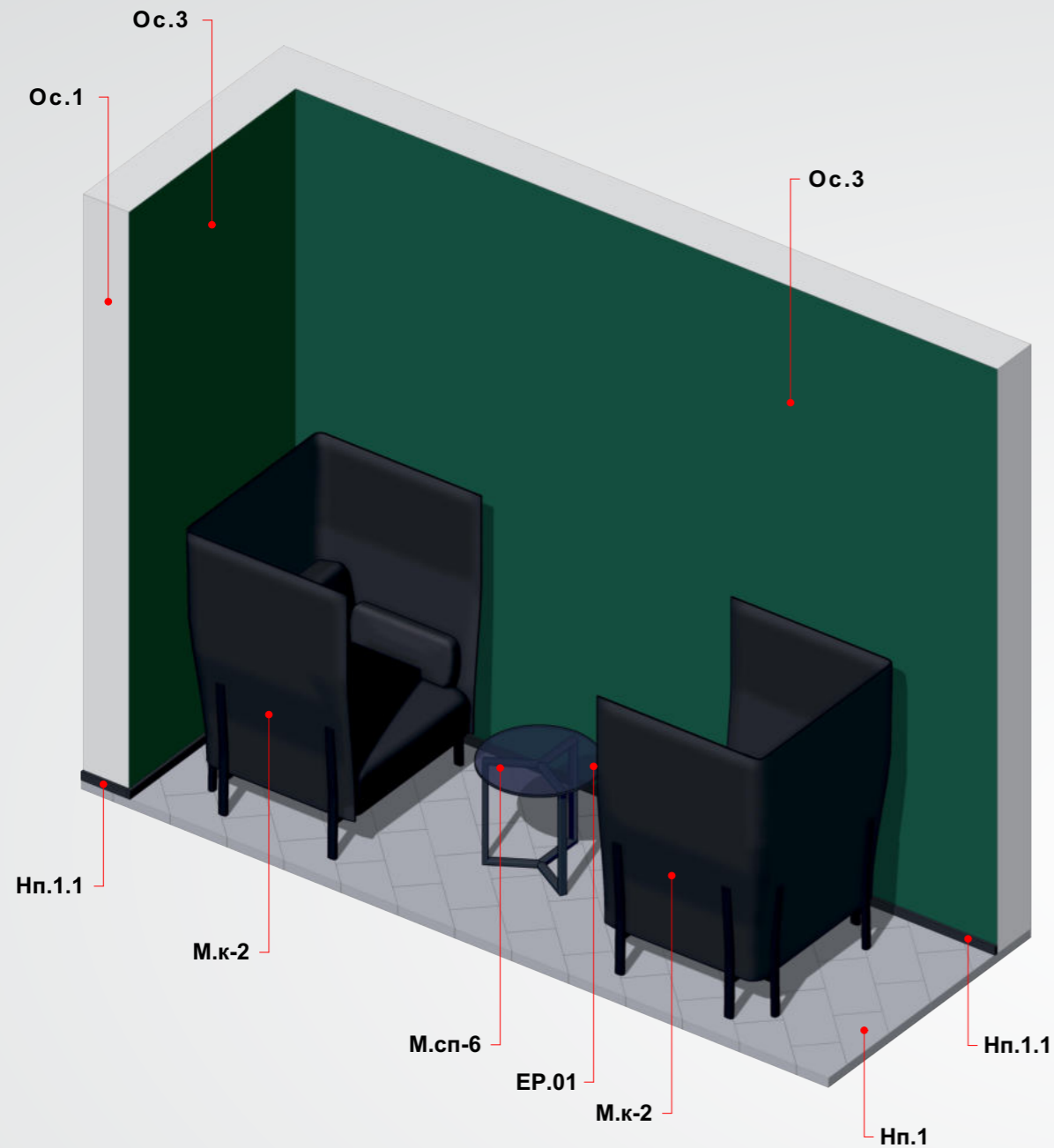
Модуль 6 – Зона для проведення швидких переговорів

Призначена для коротких консультацій, а також може бути додатковою зоною очікування, де клієнт може ознайомитись з інформацією про банк, випити чай/каву.

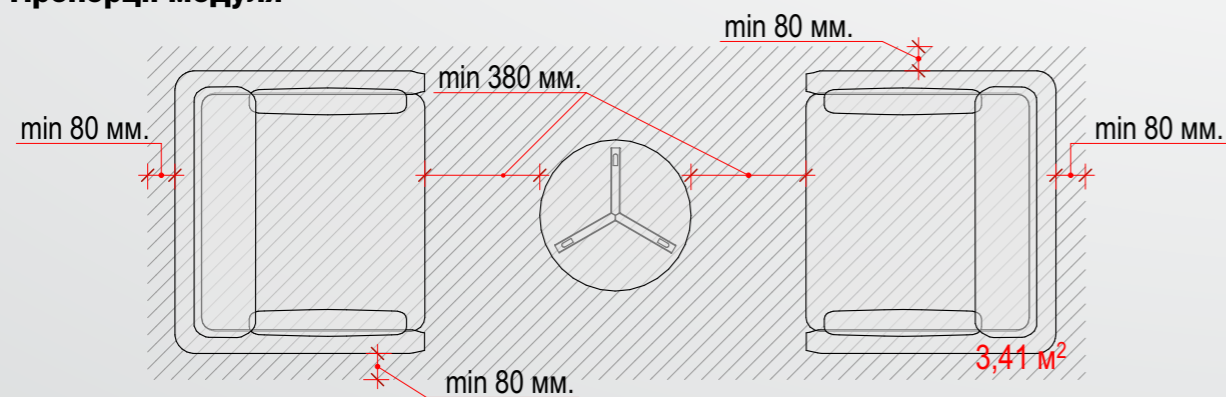
Вимоги до розміщення модуля:

- Розташовується неподалік від входу відділення банку поряд із зоною кави/чай;
- Можливе додаткове розміщення поряд із депозитарієм;
- Кількість розміщення модулів в одному відділенні банку: 1 - 2 шт;
- При розміщенні кількох зон у відділенні, мінімальна відстань між ними має становити 2,5 м;
- Розміщення модуля має бути виконане з урахуванням місця для ніг без урахування прохідної зони;
- Модуль не повинен бути перешкодою при відкритті дверей в суміжні приміщення;
- Забороняється розміщувати модуль у вузькому приміщенні/коридорі, не повинен бути перешкодою на шляху евакуації;
- Забороняється розміщувати модуль біля санвузлів, входів у технічні та підсобні приміщення;

Аксонетрія модуля



Пропорції модуля



Модуль 6 – Зона для проведення швидких переговорів

1. Меблеві елементи:

М.к-2 – Крісло з високою спинкою, кількість: 2 шт.;

М.сп-6 – Кавовий стіл, кількість: 1 шт.;

• Більш детальну інформацію див. л. 2.25 та 2.17 "Розділ 2 Меблеві елементи та суміжне обладнання";

2. Оздоблення:

Ос.1 – Оздоблення стін: обклеювання склохолстом та здійснюється високоякісне фарбування, фарба Saragol Alpina Преміум Латекс 7, Ступінь блиску: мат, колір: RAL 9003, фарбування стін виконувати за допомогою пульверизатора;

Ос.3 – Оздоблення стін: Декоративна штукатурка Toscana (текстура Sahara, колір RAL 6029);

• Детальну інформацію дивитись л. 3.05 Розділ 3.4 Оздоблення стін та заповнення прорізів;

Нп.1 – Оздоблення підлогового покриття - Керамограніт Baldocer, колекція Hannover, колір: GREY, розмір: 800x400x8 мм;

Нп.1.1 – Накладний прямокутний алюмінієвий плінтус Profilpas Metal Line 89, розмір: 10x40(h) мм., колір: чорний;

• Детальну інформацію дивитись л. 3.11 Розділ 3.6 Оздоблення підлоги;

3. Електротехнічна частина та структурована кабельна мережа (Локальна мережа):

EP.01 – Силова розетка 220V та підвійний USB (x2) марки Schneider серія Asfoga, колір: чорний. Місце розташування: за кавовим столом (М.сп-6) по центру, висота розташування від підлоги 300 мм;

• Обов'язково дотримуватися вказаних прив'язок силових розеток, додатково узгодити;

• Розміщувати датчики охоронної, пожежної та інших систем на стіні з оздобленням Ос.3 – заборонено;

• Розміщення освітлювальних приладів згідно із загальною схемою освітлення в операційній залі відділення банку;

• Детальну інформацію див. Розділ 4.1 Електротехнічна частина та структурована кабельна мережа (Локальна мережа) л. 4.01 та План розміщення електричних розеток та вимикачів л. 4.03;

4. Опалення, вентиляція та кондиціонування:

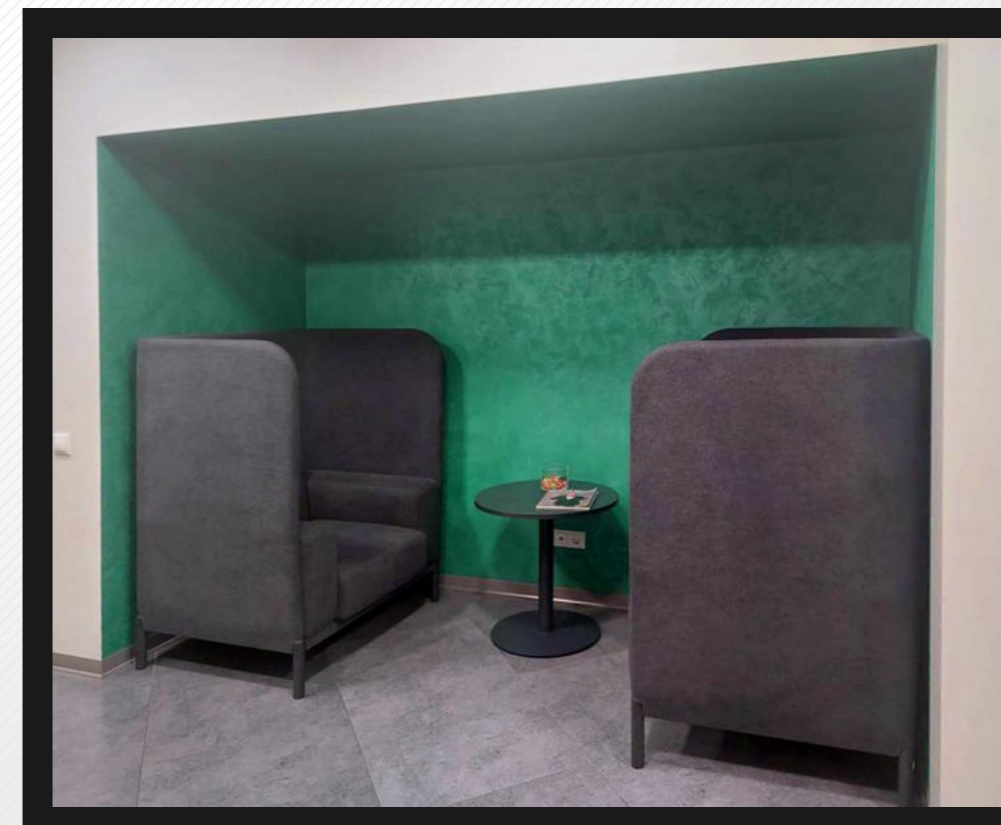
• Виконується згідно проекту інженерних мереж (комунікації), опалення, кондиціонування та вентиляції;

• Для роботи системи вентиляції та кондиціонування повітря застосовуються тільки лінійні щілинні дифузори прихованого монтажу;

• Не розміщувати дифузори системи кондиціонування над робочим місцем;

5. Пропорції модуля до площі:

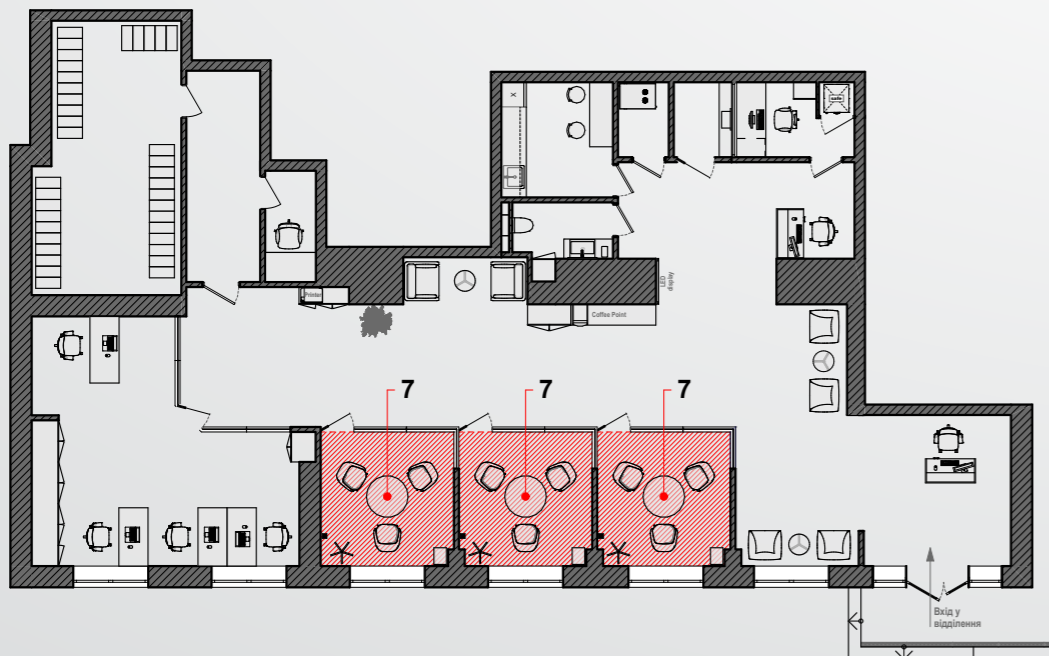
• Мінімальна площа модуля: 3,41 м²;



Приклад виконання декоративної штукатурки Toscana (текстура Sahara, колір RAL 6029);



План розміщення модулів



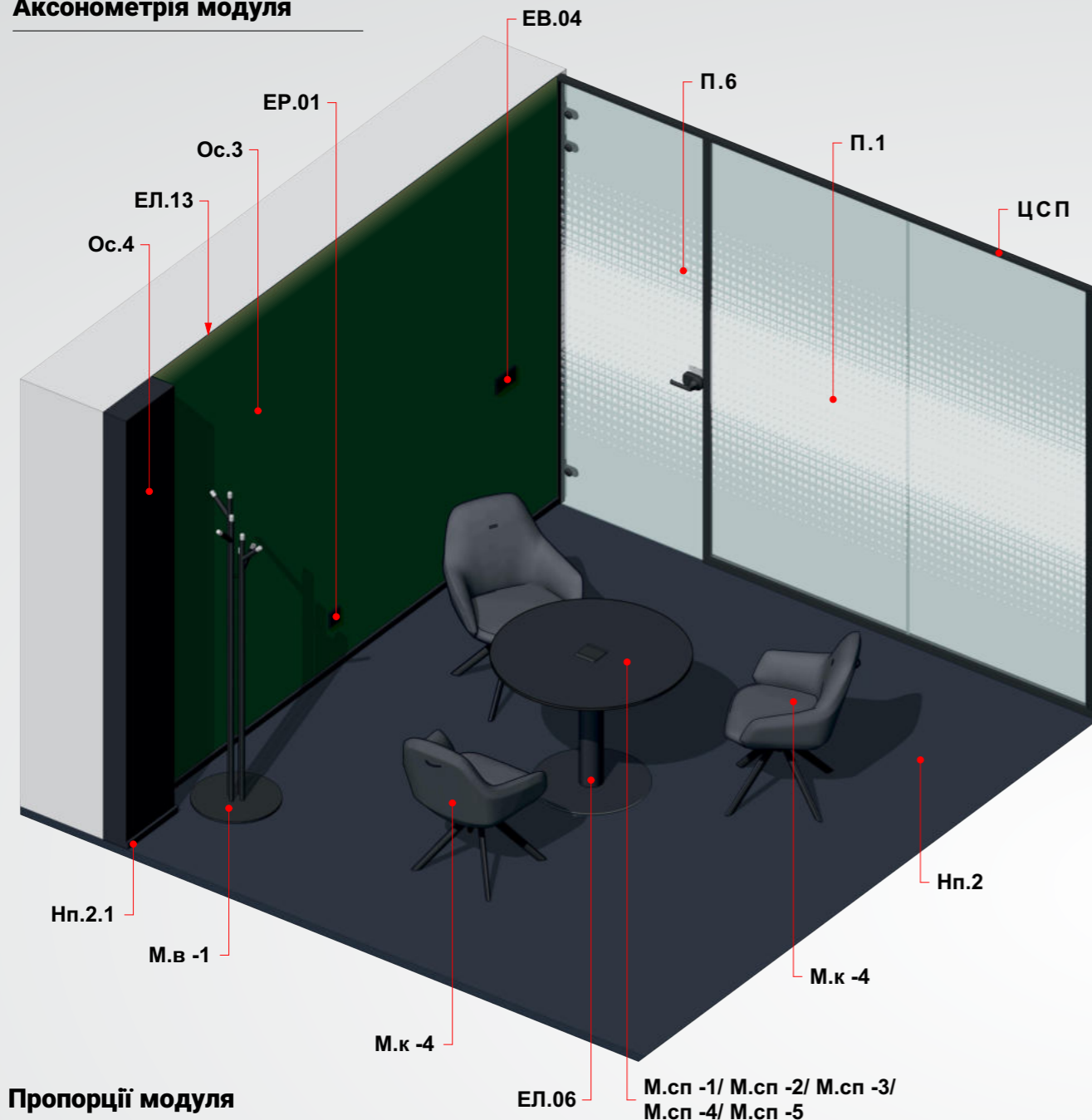
Модуль 7 – Кімната для переговорів

Даний модуль є комфортним місцем для проведення переговорів та здійснення банківських операцій

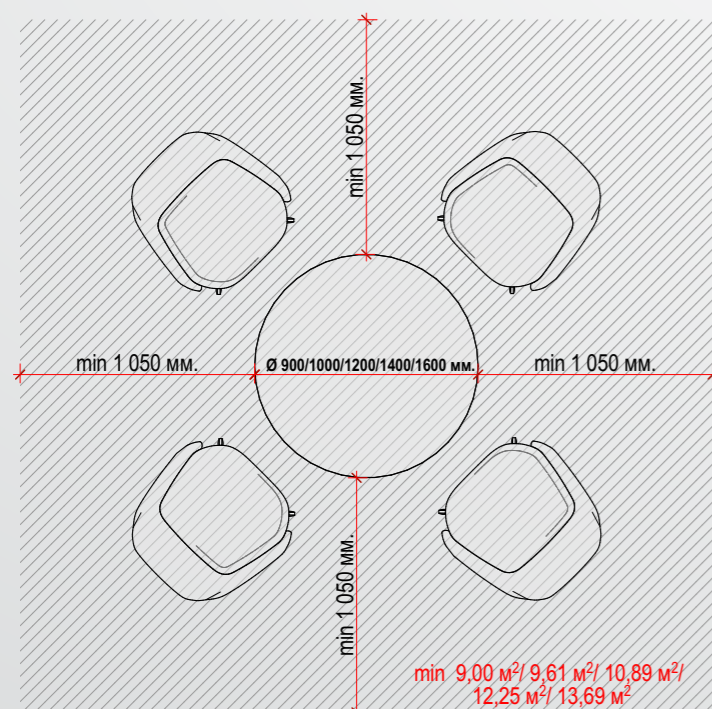
Вимоги до розміщення модуля:

- Розташовується неподалік із зоною кави/чай;
- Кількість кімнат для проведення переговорів залежить від площі та кількості менеджерів у відділенні банку;
- Модуль рекомендується виконувати з наявністю вікон та мати природне освітлення
- Забороняється виконувати модуль для переговорів без скляних перегородок – ЦСП;
- Кімнати для переговорів в залежності від площі можуть вмщати від 3 до 6 осіб, для цього передбачені столи **М.Сп-1**, **М.Сп-2**, **М.Сп-3**, **М.Сп-4**, **М.Сп-5**;
- Пропорції модуля до площі:
 - Мінімальна площа модуля для столу **М.Сп-1**, Ø 900 мм. – 9,00 м²;
Кількість людей – 3;
 - Мінімальна площа модуля для столу **М.Сп-2** Ø 1 000 мм. – 9,61 м²;
Кількість людей – min 3 тах 4;
 - Мінімальна площа модуля для столу **М.Сп-3** Ø 1 200 мм. – 10,89 м²;
Кількість людей – min 4 тах 5;
 - Мінімальна площа модуля для столу **М.Сп-4** Ø 1 400 мм. – 12,25 м²;
Кількість людей – 5;
 - Мінімальна площа модуля для столу **М.Сп-5** Ø 1 600 мм. – 13,69 м²;
Кількість людей – 6;
- Не рекомендується виконувати кімнату для переговорів без скляних перегородок або вікон;
- Кімната для переговорів не може бути прохідним приміщенням, крім комутаційної кімнати, в такому випадку двері в комутаційній виконуються прихованого монтажу – **ДВ.01**;
- При виборі сторони відчинення дверей Цільноскляних перегородок системи NAYADA-Crystal (ЦСП) необхідно враховувати напрямок шляху евакуації, а також двері не повинні заважати відкриттю дверей з інших приміщень;
- Забороняється розміщувати модуль біля санвузлів;

Аксонетрія модуля



Пропорції модуля



Модуль 7 – Кімната для переговорів

1. Меблеві елементи:

М.к - 4 – Крісло у кімнату переговорів, кількість на одну кімнату переговорів – від 3 до 6 шт.;

М.сп -1 – Стіл в кімнату переговорів, розміри: 900x 750 мм./

М.сп -2 – Стіл в кімнату переговорів, розміри: 1 000x 750 мм./

М.сп -3 – Стіл в кімнату переговорів, розміри: 1 200x 750 мм./

М.сп -4 – Стіл в кімнату переговорів, розміри: 1 400x 750 мм./

М.сп -5 – Стіл в кімнату переговорів, розміри: 1 600x 750 мм.

Кількість на одну кімнату переговорів – 1 шт.;

М.в -1 – Сійка-тримач для одягу Ramus, кількість на одну кімнату переговорів – 1 шт. ;

М.в -2 – Підставка для парасольок MILAN BLACK, кількість на одну кімнату переговорів – 1 шт.;

М.в -3 – Підставка для сумки, кількість на одну кімнату переговорів – 1 шт.;

Елементи декорування:

М.кр -1 – Абстрактна картина або художнє фото міст України, кількість на одну кімнату переговорів – 1 шт., розміщується на стіні з оздобленням – Ос.1;

• Розміщувати інші меблі та робочі місця менеджерів у кімнатах переговорів суворо забороняється!

• Більш детальну інформацію див. л. 2.17, 2.18, 2.22, 2.23, 2.26 "Розділ 2 Меблеві елементи та суміжне обладнання";

2. Оздоблення:

• У разі наявності колон у кімнаті для переговорів виконується оздоблення – Ос.4;

Ос.4 – Оздоблення стін: обклеювання склохолстом та здійснюється високоякісне фарбування, фарба для стін Teknos Biora 7. Ступінь блиску: мат, колір RAL 7021, з подальшим нанесенням лаку для стін, ступінь блиску: матовий. Фарбування та нанесення лаку виконувати за допомогою пульверизатора;

• Обов'язково одна зі стін модуля виконується оздобленням – Ос.3, стіни з вікном та цільноскляними перегородками системи NAYADA-Crystal виконувати даним оздобленням забороняється;

Ос.3 – Оздоблення стін: Декоративна штукатурка Toscana (текстура Sahara, колір RAL 6029, див. л. 1.15);

• Стіни з вікном та цільноскляними перегородками системи NAYADA-Crystal виконувати оздобленням – Ос.1;

Ос.1 – Оздоблення стін: обклеювання склохолстом та здійснюється високоякісне фарбування, фарба Caparol Alpina Преміум Латекс 7, Ступінь блиску: мат, колір: RAL 9003, фарбування стін виконувати за допомогою пульверизатора;

ЦСП – Цільноскляні перегородки з рамою с притвором для цільноскляної двері, система NAYADA-Crystal: гартоване скло 10 мм., висота дверей та загальної конструкції: 2 500 мм. Фурнітура, ручки (сталь), повинні бути представницькімі, колір профілю та фурнітури RAL 7021/RAL 9005. Матування плівкою (П.1) та виконується маркування інфографікою (П.6). Виконується опуск з посиленням дерев'яного бруса зі стелі на висоті 2 500 мм., оздоблення – Ос.1;

П.1/П6 – Матування плівкою (П.1) та маркування інфографікою (П.6), детальну інформацію дивитись л. 3.09 та 3.10;

• Детальну інформацію дивитись л. 3.05 Розділ 3.4 Оздоблення стін та заповнення прорізів;

Нп.2 – Ковролін офісний Forbo Flotex Colour Calgary ash s290010 рулон. Загальна товщина 5,00 мм., укладання покриття виконується в одному рівні з плиткою (Нп.1) без застосування порогової (перехідної) планки;

Нп.2.1 – Накладний килимовий плінтус, висота – 40 мм., колір: чорний;

• Детальну інформацію дивитись л. 3.11 Розділ 3.6 Оздоблення підлоги;

3. Електротехнічна частина та структурована кабельна мережа (Локальна мережа):

ЕЛ.13 – Для підсвічування стіни з оздобленням – Ос.3 у ніші прихованого монтажу виконати виводи для підключення профільної LED – стрічки. ЛП-12 120LED s/m LED SMD: 5050, 8mm Warm white. (див. Розріз 2-2 л. 3.12) комутація до вимикача EB.04, група 3;

ЕЛ.06 – Виконати виводи в підлозі для підключення до блоку LEGRAND 4 МОДУЛЯ DLP 54026 (силова розетка 220В, подвійний модуль USB). Місце розташування: по центру столу, вивід повинен виконаний в мет. гільзі, висота гільзи вище поверхні чистої підлоги - 100 мм.

EP.01 – Силова розетка 220V марки Hager серія Lumina 2, колір: чорний. Місце розташування: по центру стіни, висота розташування від підлоги 300 мм. Призначена для проведення клінінгу у приміщенні;

EB.04 – Вимикач для увімкнення/вимкнення незалежних джерел освітлення марки Hager серія Lumina 2, ВСТАВКА (механізми): Вимикач одноклавішний та вимикач двоклавішний. Колір: чорний, місце розташування: висота розташування від підлоги 900 мм;

• Обов'язково дотримуватися вказаних прив'язок силових розеток, додатково узгодити;

• Розміщувати датчики охоронної, пожежної та інших систем на стіні з оздобленням Ос.3 – заборонено;

• Розміщення освітлювальних приладів згідно із загальною схемою освітлення у кімнаті для переговорів, має забезпечувати необхідний рівень освітленості відповідно до чинних норм України;

• Детальну інформацію див. Розділ 4.1 Електротехнічна частина та структурована кабельна мережа (Локальна мережа) л. 4.01 та План розміщення електричних розеток та вимикачів л. 4.03;

4. Опалення, вентиляція та кондиціонування:

• Виконується згідно проекту інженерних мереж (комунікації), опалення, кондиціонування та вентиляції.

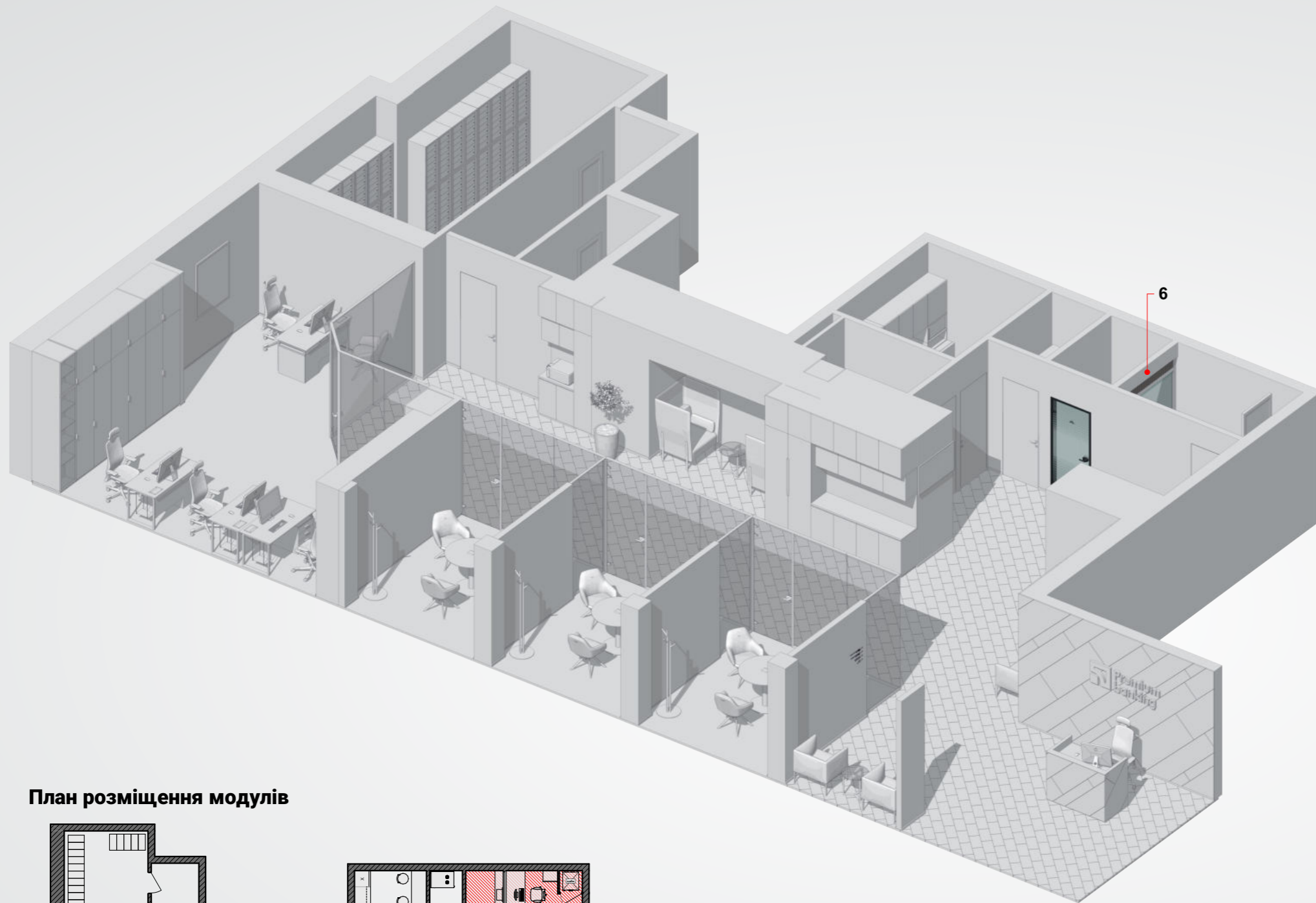
• Для роботи системі вентиляції та кондиціонування повітря застосовуються тільки лінійні щільні дифузори прихованого монтажу;

• Не розміщувати дифузори системи кондиціонування над робочим місцем;

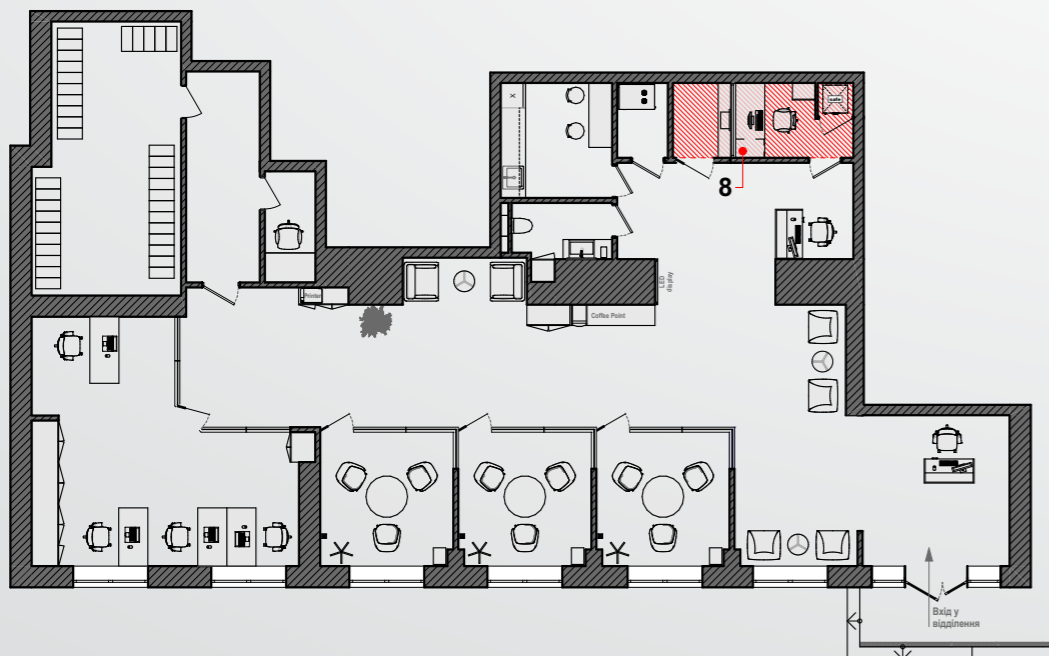
• У разі висоти приміщення від підлоги до плити перекриття складає 2800 мм. систему кондиціонування виконувати за допомогою спліт-систем;

5. Пропорції модуля до площі:

• Дивитись л. 1.16;



План розміщення модулів



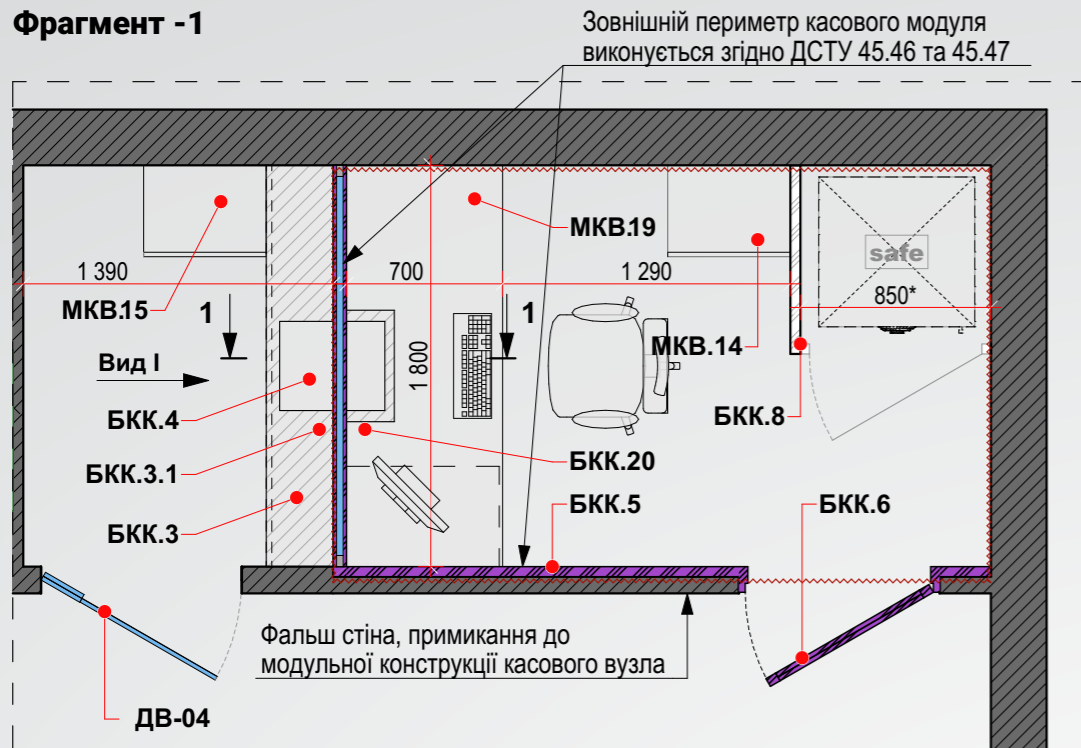
Модуль 8 - Касовий вузол

Касовий вузол виконується закритого типу, з кімнатою обслуговування клієнтів, що дозволяє комфортно здійснювати фінансові операції в умовах приватності.

Вимоги до розміщення модуля:

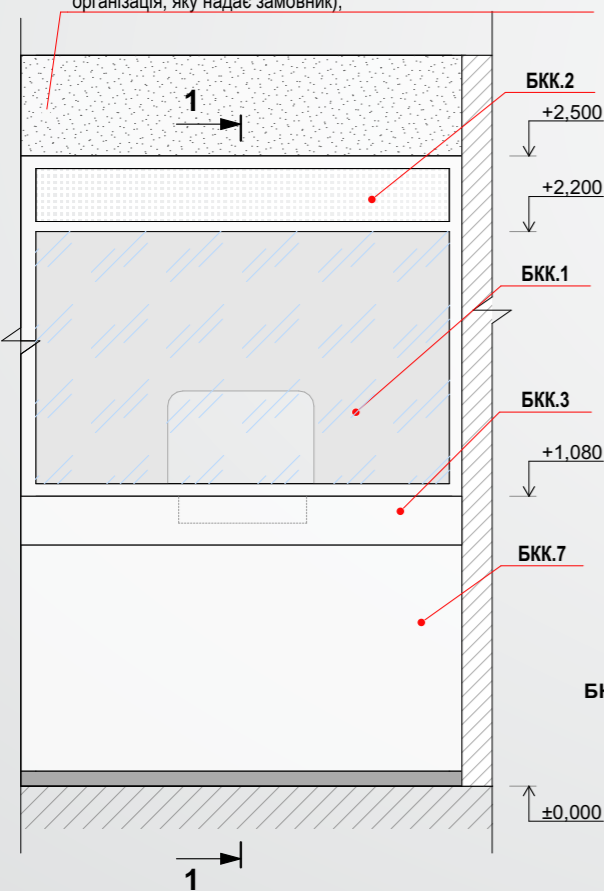
- Рекомендовано розташовувати в дальній частині відділення з примиканням до капітальних стін з метою зменшення витрат Банку на виготовлення броньованих конутркуцій касового вузла;
- Кількість модулів узгоджується додатково в залежності від площі та кількості менеджерів відділення банку;
- Розміри касового вузла можуть змінюватися відповідно до планувального рішення;
- Забороняється об'єднувати декілька касових вузлів в один;
- Забороняється виконувати касовий вузол без кімнати обслуговування клієнтів;
- Не рекомендовано примикання модуля до санвузла та мокрих точок;

Фрагмент -1

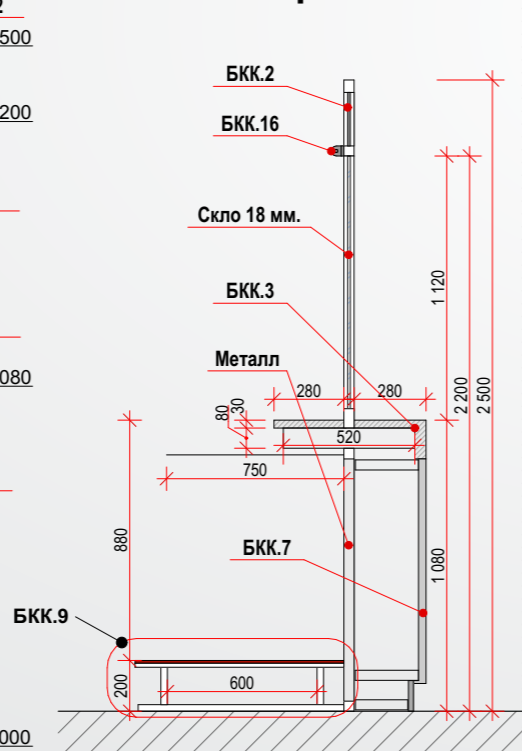


Вид I

1.1. Відповідно до планувального рішення (тех. завдання на проведення ремонтно-будівельних робіт у відділенні банку), виконує монтаж опуску ГКЛ з посиленням дерев'яного бруса зі стелі (плити перекриття) на висоту 2 500 мм., звукоізоляція навсю висоту опуску – мінеральна вата 100 мм., (Оздоблення – Ос.1), для подальшого монтажу сертифікованих модульних конструкцій касового вузла (виконує спеціалізована організація, яку надає замовник);



Розріз 1-1



Модуль 8 – Сертифікована броньована конструкція касова кабіна (БКК)

Загальна інформація:

БКК.1 – Перегородка комбінована броньована: Перегородка комбінована системи Framex 10, або якісний аналог (сертифікована за системою ISO 9001) - бронь вшита в профіль. Віконно-дверна серія алюмінієвих профілів з монтажною глибиною 45 мм. Всі вертикальні елементи повинні бути суцільними. Виконується опуск ГКЛ з посиленням зі стелі до перегородки.

Технічні характеристики:

- Порошкове фарбування профілю, колір: RAL 9003 mat;
- Заповнення прозорої частини: скло прозоре СПБО-2, товщина 17,8 мм. Оклеюється плівкою Matt Grey Sun Control, нанесення з боку касира, крім віконця для касира. Передбачити в матовій плівці виріз (віконце) 60x210 мм. Клас тривкості не менш ніж СК2 згідно DSTU 4546:2006.
- Заповнення непрозорої частини: сталь СТ3 4 мм., порошкове фарбування з боку касира, колір: RAL 9003 mat. Клас захисту ОЗК-2 згідно DSTU 4547:2006;
- Перфорація (поз.БКК.2) - огорожувальні конструкції, проти перекидання предметів ураження: перфорований лист металу, товщиною 3 мм.), виконати додатковий підсилюючий монтаж саморізами по периметру в четверті рами під штапик. Порошкове фарбування колір: RAL 9003 mat;

БКК.2 – Перфорація: Перегородка системи Framex 10 або аналог, (сертифікована за системою ISO 9001). Віконно-дверна серія алюмінієвих профілів з монтажною глибиною 45 мм. Порошкове фарбування профілю, колір - RAL 9003 mat. Заповнення: перфорація - огорожувальні конструкції, проти перекидання предметів ураження (перфорований лист металу, товщиною 3 мм., з квадратною чарункою 10x10мм.), виконати додатковий підсилюючий монтаж саморізами по периметру в четверті рами під штапик. Порошкове фарбування колір - RAL 9003 mat;

БКК.3 – Стільниця лицьова: Стільниця лицьова, ергономічна, штучний камінь, білий, з можливістю монтування модуля передаточного з рухомою кареткою.
БКК.3.1 – Передбачити металеву заглушка для дротів GTV (PM-LBFI-20) колір: білий;

БКК.4 – Модуль передавальний для грошей: Модуль передавальний для грошей, клас захисту ОЗК-2 згідно з DSTU 4547:2006, з рухомою кареткою нержавіюча сталь, краї повинні бути оброблені. Поверхня модуля повинна бути виконана врівень з поверхнею стільниці зі штучного каменю (поз. БКК.3);

БКК.5 – Перегородка непрозора броньована: Перегородка непрозора системи Framex 10 або аналог (сертифікована за системою ISO 9001) - бронь вшита в профіль. Віконно-дверна серія алюмінієвих профілів з монтажною глибиною 45 мм. Клас захисту ОЗК-2 згідно DSTU 4547:2006. Всі вертикальні елементи повинні бути суцільними. Виконується опуск ГКЛ з посиленням зі стелі до перегородки.

Технічні характеристики:

- Порошкове фарбування профілю, колір: RAL 9003 mat;
- Сталь СТ3 4 мм. порошкове фарбування з боку касира, колір: RAL 9003 mat;

БКК.6 – Двері захисні з профілю броньовані: Двері захисні з профілю холодної серії системи Framex 46 або аналог, (сертифікована за системою ISO 9001) – бронь повинна бути тільки внутрішньою (всередині камери). Віконно-дверна серія алюмінієвих профілів з монтажною глибиною 46 мм. Клас захисту ОЗК-2 згідно з DSTU 4547:2006, непрозорі з вбудованим броньованим вічком.

Технічні характеристики:

- Порошкове фарбування профілю, колір: RAL 9003 mat;
- Заповнення - з боку клієнта ДСП Egger W1000 st9 Білий преміум 18 мм. (або інший якісний аналог який попередньо погодити з Замовником) + Сталь СТ3 4 мм. порошкове фарбування з боку касира, колір: RAL 9003 mat;
- Комплектується замок дверний багатоточковий (3-точки замикання) STUBLINA (Сербія), або двома ригельними замками другого класу захисту, рознесеними на відстань не менше ніж 300 мм. Замок призначений для встановлення в алюмінієві дверні конструкції, використовується під нажимну гарнітуру.

МАТЕРІАЛИ:

- Лицьова планка замку виготовлена з нержавіючої сталі;
- Тіло замків з оцинкованої сталі;
- Болти, засувка, ригель замка з нікельованої сталі;
- Пружина та деталі замка з високолегованої сталі.
- В комплектії одного з замків передбачити броненакладку.
- Ригель замка повинен замикатись на два оберти та входити в рамі не менш ніж 25 мм.

БКК.7 – Лицьова панель: МДФ панель 18 мм., RAL 9003 mat. Кутові з'єднання під 45°. Передбачити монтаж без видимих елементів кріплення, комплектується плінтусом прихованого монтажу з нержавіючої сталі h=100 мм;

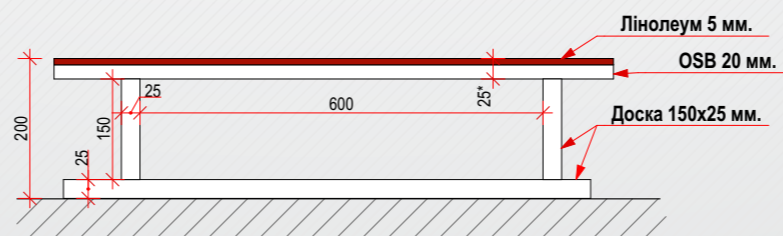
БКК.8 – Перегородка непрозора з дверима: Перегородка непрозора з дверима системи Framex 10 або аналог, (сертифікована за системою ISO 9001). Віконно-дверна серія алюмінієвих профілів з монтажною глибиною 45 мм. Всі вертикальні елементи повинні бути суцільними. Порошкове фарбування профілю, колір: RAL 9003 mat;

- Заповнення ДСП Egger W1000 st9 Білий преміум 18 мм. (або інший якісний аналог який попередньо погодити з Замовником). Двері комплектуються замком з нажимною гарнітурою;

БКК.9 – Подіум 200 мм. Покриття лінолеум комерційний Tarkett Acczent Esquisse 09, передбачити додаткове посилення підіуму під касовий сейф з подальшою можливістю провести анкерування;

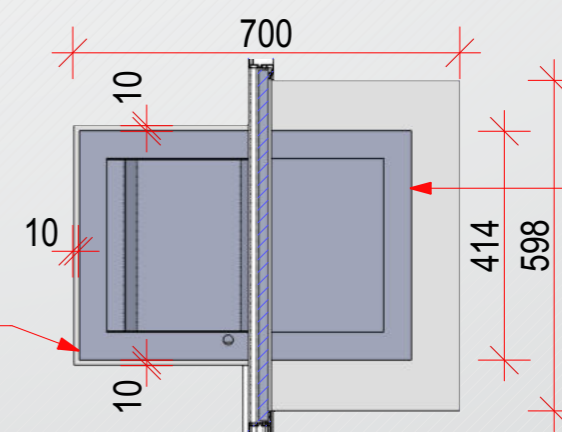
БКК.16 – Рулонні гардини: Передбачити рулонні гардини з механічним управлінням, розміри L=1800 мм., h=1350* мм. Карниз механічний з редуктором (для легкості використання), монтажне кріплення стельове з металевим ціпом, матеріал гардини blackout Koton B.O. A602 grey, термін гарантії 3 роки. Перед виготовленням погодити конструктив та матеріал тканин з замовником (враховуючи установку);

БКК.9 - Подіум



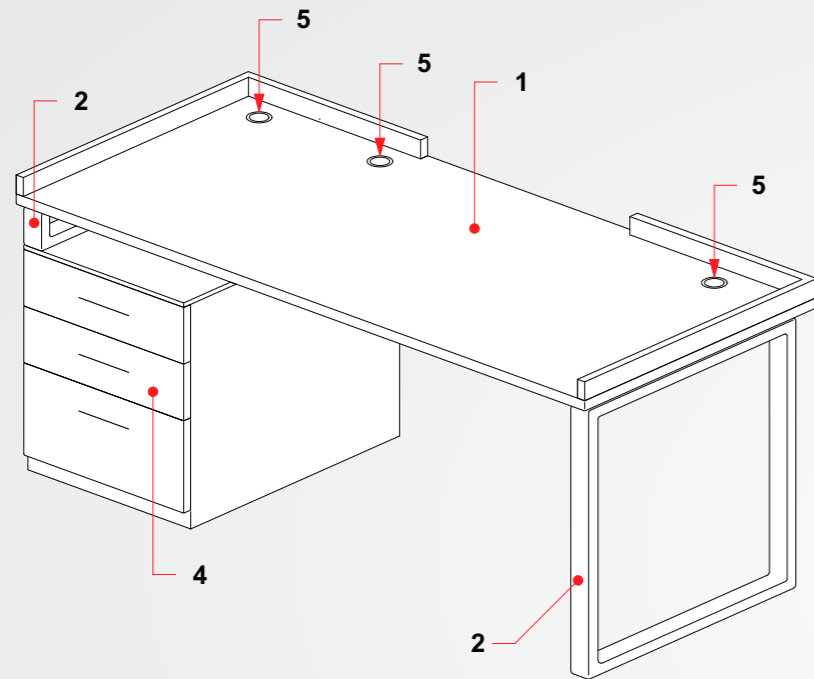
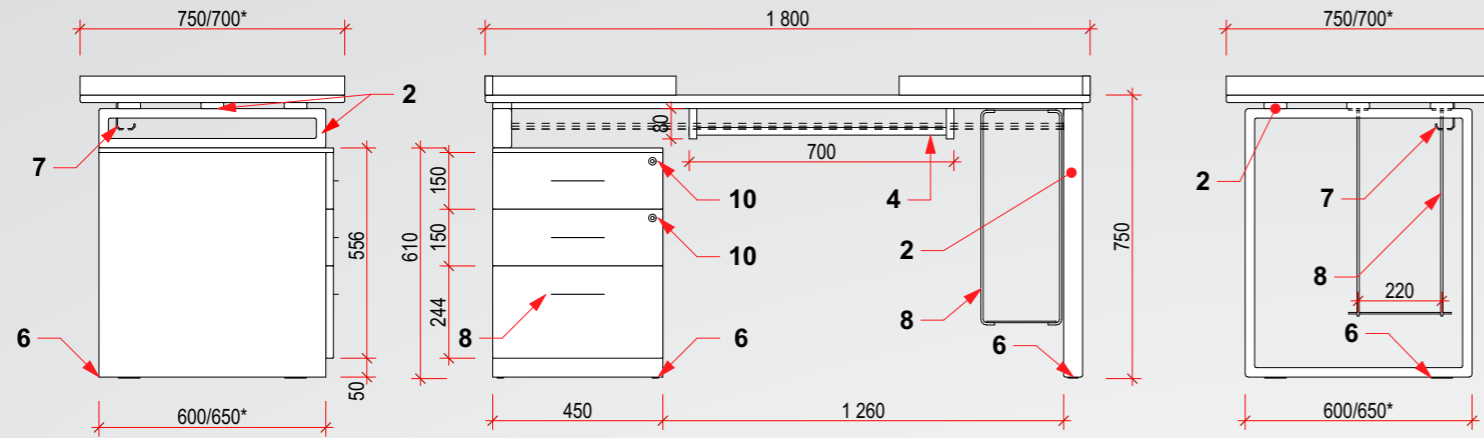
Стільницю з боку касира мінімізувати, виступ за край штапика лотка не більше 10 мм.

БКК.4 - Модуль передавальний для грошей

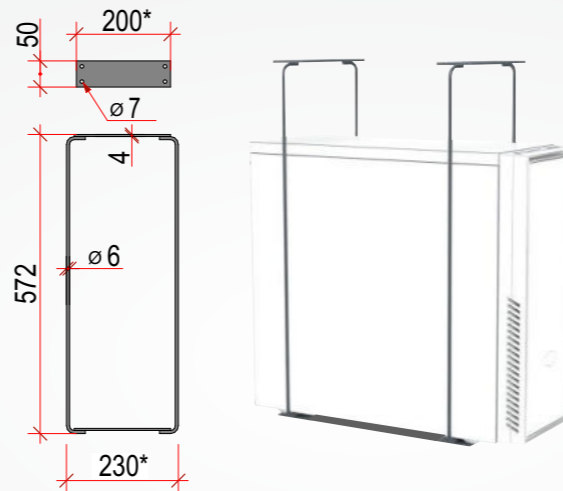


Кути та краї передавальних лотків шліфувати, а також лоток зобов'язаний бути врізаний в штучний камінь. Стільницю укомплектувати бортиками по обидва боки висотою бронекороба лотка*

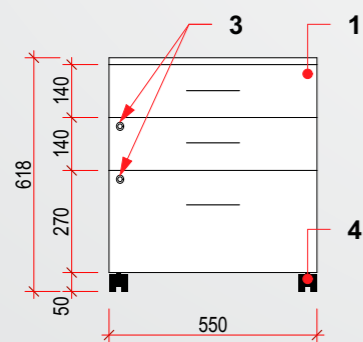
МКВ.19 – Стіл прями́й



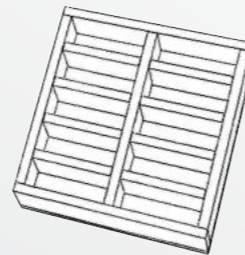
8. Кріплення для системного блоку



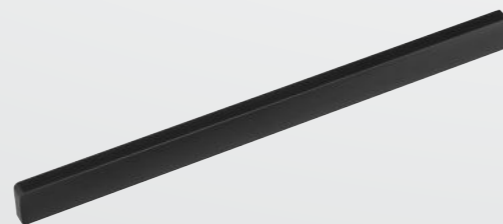
МКВ.14 – Тумба мобільна



Відділення для купюр



9. Ручка профільна GIFF



Модуль 8 – Меблі касового вузла

Умовні позначення:

Виготовлення та установка робочого місця касира:

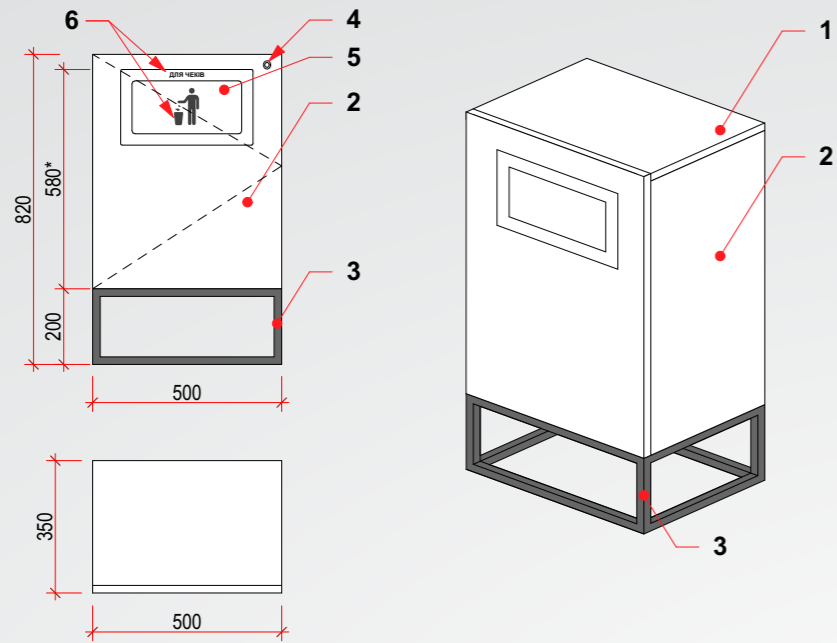
МКВ.19 – Стіл, матеріали та комплектуючі:

- 1). Стільниця - ламінований ДСП Egger W1000 ST9 Білий преміум - 25 мм.;
- 2). Ніжки та каркас. Ніжки з прямокутного профілю 50x25 мм., каркас з прямокутного профілю 50x20 мм., порошкове фарбування в RAL 9003;
- 3). Тумба - ламінований ДСП Egger W1000 ST9 Білий преміум - 18 мм. (верхній ящик відділення для 10 купю) (Місцерозташування тумби узгодити додатково);
- 4). Полиця висувна для клавіатури;
- 5). Металева заглушка для дротів PM-LBF160-05, $\varnothing 60$ мм.;
- 6). Регульовані ніжки (під'ятник) M6, заховані чорні;
- 7). Металевий тримач дротів, порошкове фарбування в RAL 9003;
- 8). Кріплення для системного блоку, порошкове фарбування в RAL 7016 (Місцерозташування узгодити додатково);
- 9). Ручка профільна GIFF 1/264/128, колір: чорний;
- 10). Замок шухляді, колір: чорний.

МКВ.19 – Тумба мобільна, матеріали та комплектуючі:

- 1). Двері, каркас, цоколь - ламінований ДСП Egger W1000 ST9 Білий преміум - 18 мм.;
- 2). Ручка профільна GIFF 1/264/128, колір: чорний;
- 3). Замок шухляді, колір: чорний;
- 4). Колеса/ролики;

МКВ.15 – Приставна тумба для сумок



Модуль 8 – Меблі касового вузла

Умовні позначення:

Виготовлення та установка робочого місця касира:

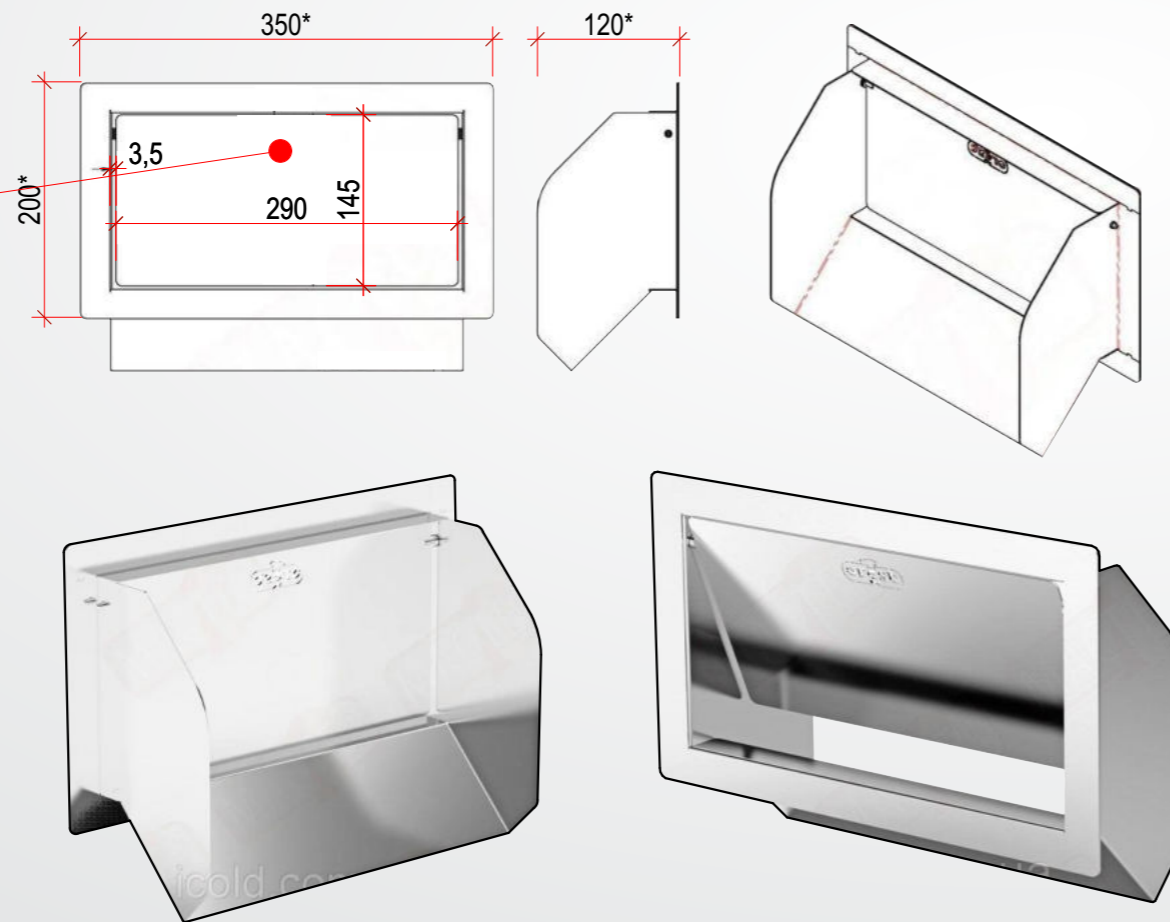
МКВ.15 – Приставна тумба для сумок/приховане відро для чеків матеріали та комплектуючі:

- 1). Стільниця – ламінований ДСП Egger W1000 ST9 Білий преміум – 18 мм.;
- 2). Двері, каркас - ламінований ДСП Egger W1000 ST9 Білий преміум – 18 мм.;
- 3). Каркас з прямокутного профілю 20x20 мм., порошкове фарбування в RAL 7016;
- 4). Замок шухляді;
- 5). Люк для сміттьового відсіку;
- 6). На поверхні люка повинен бути нанесений значок сміття, без фону, спосіб нанесення – поклейка оракалом, колір чорний;
- 7). Регульовані ніжки (підп'ятник) М6, заховані чорні;
- 8). Комплектується пластиковим відром розмірами (ДхВ) 400x300 мм;

Значок сміття

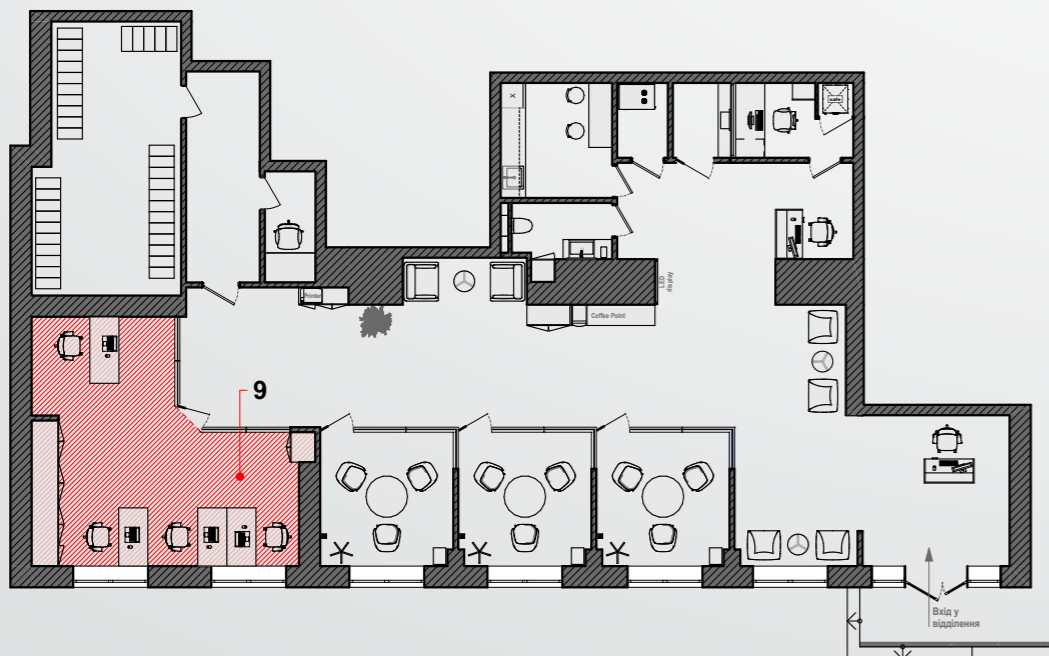


5. Люк для сміттьового відсіку





План розміщення модулів



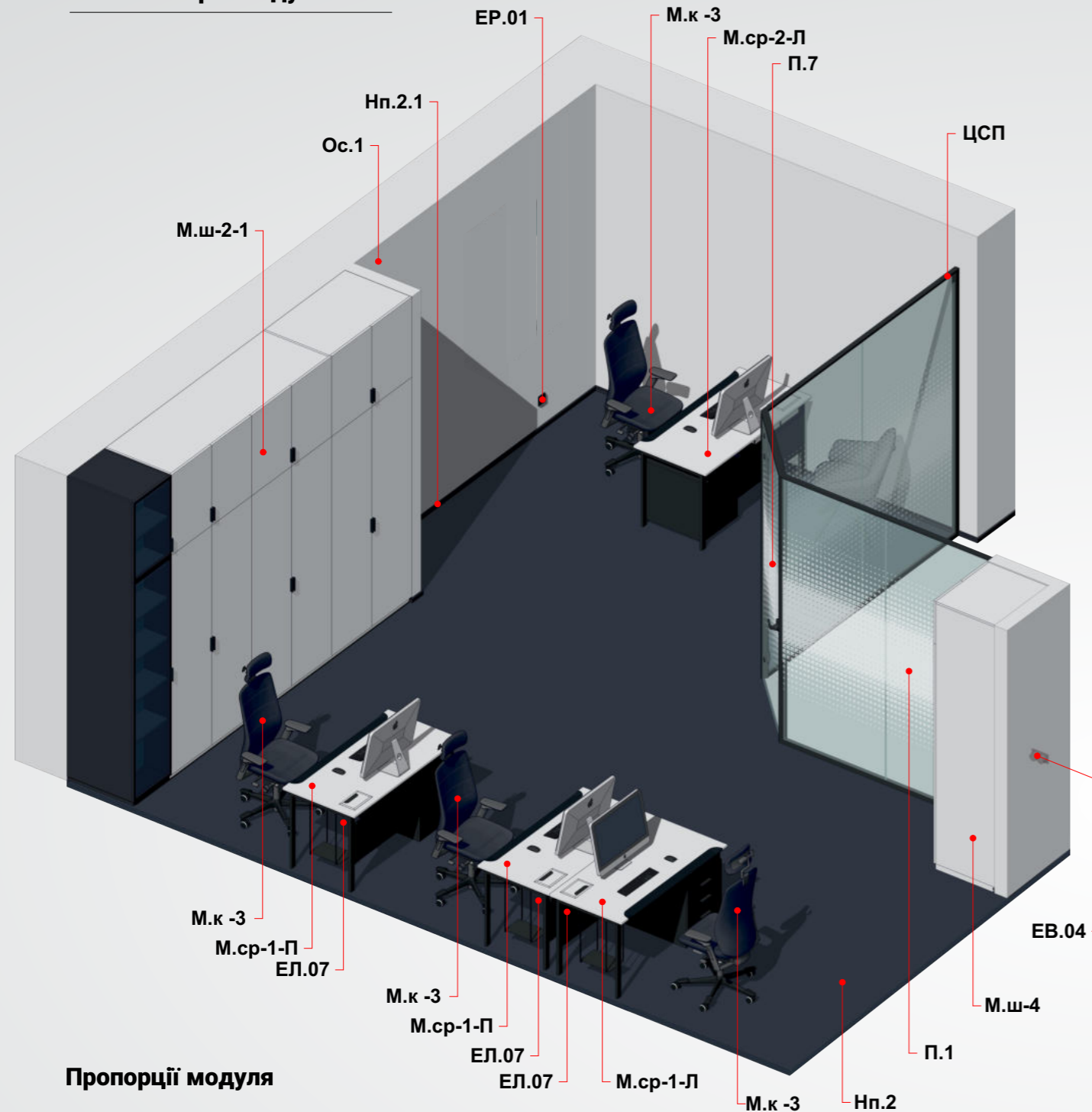
Модуль 9 – Зона співробітників відділення

Являє собою зону менеджерів з конфіденційною банківською інформацією для комфортної операційної роботи, закриту від клієнтів.

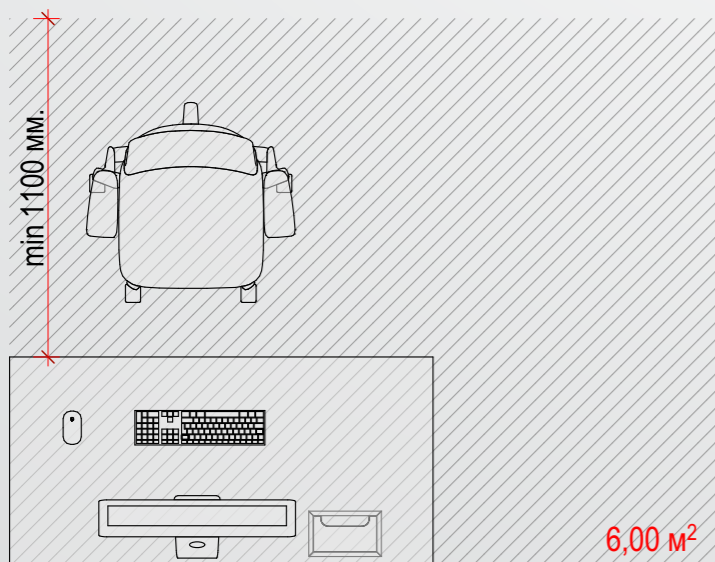
Вимоги до розміщення модуля:

- Модуль обов'язково повинен мати природне освітлення, виконувати модуль без вікон суворо забороняється;
- Кількість робочих місць уточнюється додатково, але при їх розміщенні необхідно врахувати мінімальну площу для одного співробітника – 6,00 м² та мінімальний простір за робочим місцем, див. л. 1.24;
- Залежно від планувального рішення робочі столи менеджерів можуть розміщуватися як окремо, так та комбінуватися в ряди по 2 або 4 шт. Робоче місце завідувача відділення може розміщуватися окремо та комплектуватися столом – М.СР-2-П (М.СР-2-Л);
- Кількість модулів в одному відділенні банку: 1 шт;
- При виборі сторони відчинення дверей Цільноскляних перегородок системи NAYADA-Crystal (ЦСП) необхідно враховувати напрямок шляху евакуації, а також двері не повинні заважати відкриттю дверей з інших приміщень;
- Printer Zone може розміщуватися в зоні співробітників відділення (Шафа М.ш - 2-2 або Тумба М.т - 4/Тумба М.т - 3) або в операційній залі (Шафа М.ш - 9 або Тумба М.т - 4/Тумба М.т - 3)
- Не рекомендовано розміщувати модуль біля санвузлів.

Аксометрія модуля



Пропорції модуля



Модуль 9 – Зона співробітників відділення

1. Меблеві елементи:

- Залежно від планувального рішення робочі столи можуть розміщуватися як окремо, так і комбінуватися в ряди по 2 або 4 шт.;
- Регіональне управління банку зобов'язані надати точну кількість співробітників банку, після узгодження планованого рішення, змінити кількість робочих місць забороняється.
- М.ср-1-Л (М.ср-1-П) – Робочий стіл менеджера відділення банку, кількість узгоджується додатково (див. л. 2.13, 2.14);
- Робоче місце завідувача відділення може розміщуватися окремо та комплектуватися столом – М.СР-2-П (М.СР-2-Л);
- М.ср-2-Л (М.ср-2-П) – Робочий стіл завідувача відділенням банку, кількість: 1 шт. (див. л. 2.15, 2.16);
- М.к -3 – Офісне крісло, кількість: відповідно до кількості робочих місць;
- За наявності окремої Printer Zone у відділенні, модуль комплектується шафою – М.ш-2-1, за відсутності шафою – М.ш-2-2;
- М.ш-2-1 – Шафа комбінована для документів з відділом під гардероб в кімнату менеджерів, кількість: 1 шт./
- М.ш-2-2 – Шафа комбінована для документів з відділом під гардероб та принтер в кімнату менеджерів, кількість: 1 шт. Передбачити влаштування Силової розетки EP.04, висота розташування від підлоги 800 мм;

Додаткові меблеві елементи:

- Можливе розміщення окремої Printer Zone, комплектується шафою – М.ш -9, або тумбою – М.т -4/М.т -3;
- М.ш -9 – Шафа для розміщення принтера з додатковим місцем зберігання документів, канцелярії. Місцезнаходження: операційна зала поряд із зоною співробітників відділення, кількість: 1 шт. Передбачити влаштування Силової розетки EP.04, висота розташування від підлоги 700 мм;
- М.т -4 – Тумба для розміщення принтера. Місцезнаходження: у зоні співробітників відділення, кількість: 1 шт. Передбачити влаштування Силової розетки EP.04, висота розташування від підлоги 1 050 мм;/
- М.т -3 – Тумба для розміщення принтера. Місцезнаходження: Для закриття радіатора опалення, у зоні співробітників відділення. Розміри необхідно уточнювати за місцем, кількість: 1 шт. Передбачити влаштування Силової розетки EP.04, висота розташування від підлоги 780 мм;
- Модуль можливо доукомплектувати додатковими шафами: М.ш -3, М.ш -4, М.ш -5;
- М.ш -3 – Шафа комбінована для документів з відділом під гардероб, кількість: 1 шт.;
- М.ш -4 – Шафа гардеробна з відділом для документів, кількість: 1 шт.;
- М.ш -5 – Шафа для документів, кількість: 1 шт.;
- Розміщувати інші меблі та робочі місця менеджерів у кімнатах переговорів суворо забороняється!
- Більш детальну інформацію див. л. 2.04–2.07, 2.09, 2.13–2.16, 2.19, 2.23, 2.26 "Розділ 2 Меблеві елементи та суміжне обладнання";

2. Оздоблення:

- Ос.1 – Оздоблення стін: обклеювання склохолстом та здійснюється високоякісне фарбування, фарба Saracol Alpina Преміум Латекс 7, Ступінь блиску: мат, колір: RAL 9003, фарбування стін виконувати за допомогою пульверизатора;
- У разі наявності колон у приміщенні, то оздоблення виконується: обклеювання склохолстом та здійснюється високоякісне фарбування, фарба для стін Teknos Bioga 7. Ступінь блиску: мат, колір RAL 7021, з подальшим нанесенням лаку для стін, ступінь блиску: матовий. Фарбування та нанесення лаку виконувати за допомогою пульверизатора;
- Ос.4 – У разі наявності колон у приміщенні, то оздоблення виконується: обклеювання склохолстом та здійснюється високоякісне фарбування, фарба для стін Teknos Bioga 7. Ступінь блиску: мат, колір RAL 7021, з подальшим нанесенням лаку для стін, ступінь блиску: матовий. Фарбування та нанесення лаку виконувати за допомогою пульверизатора;
- ЦСП – Цільноскляні перегородки з рамою с притвором для цільноскляної двері, система NAYADA-Crystal: гартоване скло 10 мм., висота дверей та загальної конструкції: 2 500 мм. Фурнітура, ручки (сталь), повинні бути представницькімі, колір профілю та фурнітури RAL 7021/RAL 9005. Матування плівкою (П.1) та виконується маркування інфографікою (П.3). Виконується опуск з посиленням дерев'яного бруса зі стелі на висоті 2 500 мм., оздоблення – Ос.1;
- П.1/П.7 – Матування плівкою (П.1) та маркування інфографікою (П.7), детальну інформацію дивитись л. 3.09 та 3.10;
- Детальну інформацію дивитись л. 3.05 Розділ 3.4 Оздоблення стін та заповнення прорізів;
- Нп.2 – Ковролін офісний Forbo Flotex Colour Calgary ash s290010 рулон. Загальна товщина 5,00 мм., укладання покриття виконується в одному рівні з плиткою (Нп.1) без застосування порогової (перехідної) планки;
- Нп.2.1 – Накладний килимовий плінтус, висота – 40 мм., колір: чорний;
- Детальну інформацію дивитись л. 3.11 Розділ 3.6 Оздоблення підлоги;

3. Електротехнічна частина та структурована кабельна мережа (Локальна мережа):

- ЕЛ.07 – Виконати виводи в підлозі (або у стіні) та подальше підключення до кожного робочого місця розеток Simon Ofiblock EP.11 (силова розетка 220В - 4 шт., подвійний модуль RJ45 (СКМ) - 1 шт.). Вивід повинен виконаний в гнучкому організаторі для кабелів.
- EP.01 – Силова розетка 220V марки Hager серія Lumina 2, колір: чорний. Місце розташування: по центру стіни, висота розташування від підлоги 300 мм. Призначена для проведення клінінгу у приміщенні;
- EP.04 – Силова розетка 220V та подвійний модуль RJ45 (СКМ) марки Hager серія Lumina 2, колір: чорний. Місце розташування: згідно висоти вказаної в меблевому елементі;
- EB.04 – Вимикач для увімкнення/вимкнення незалежних джерел освітлення марки Hager серія Lumina 2, ВСТАВКА (механізми): Вимикач одноклавішний та вимикач двоклавішний. Колір: чорний, місце розташування: висота розташування від підлоги 900 мм;
- Обов'язково дотримуватися вказаних прив'язок силових розеток, додатково узгодити;
- Розміщення освітлювальних приладів згідно із загальною схемою освітлення у зоні співробітників банку, має забезпечувати необхідний рівень освітленості відповідно до чинних норм України;
- Детальну інформацію див. Розділ 4.1 Електротехнічна частина та структурована кабельна мережа (Локальна мережа) л. 4.01 та План розміщення електричних розеток та вимикачів л. 4.03;

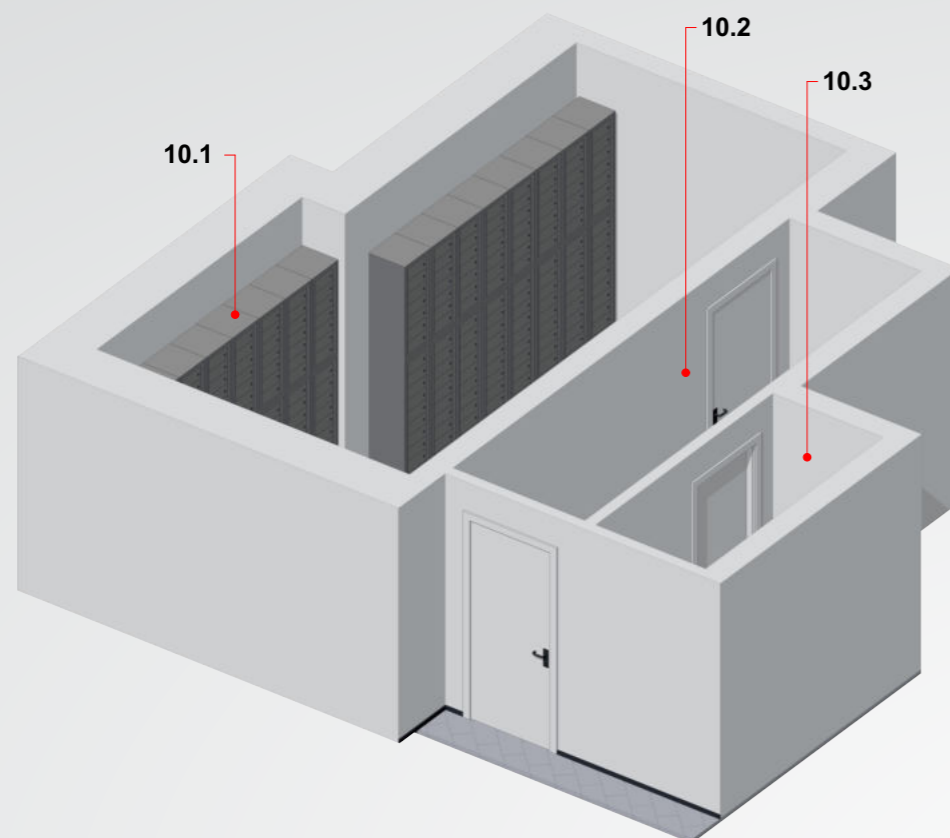
4. Опалення, вентиляція та кондиціонування:

- Виконується згідно проекту інженерних мереж (комунікації), опалення, кондиціонування та вентиляції.
- Для роботи системи вентиляції та кондиціонування повітря застосовуються тільки лінійні щілинні дифузори прихованого монтажу;
- Не розміщувати дифузори системи кондиціонування над робочими місцями;
- У разі висоти приміщення від підлоги до плити перекриття складає 2800 мм. систему кондиціонування виконувати за допомогою спліт-систем;

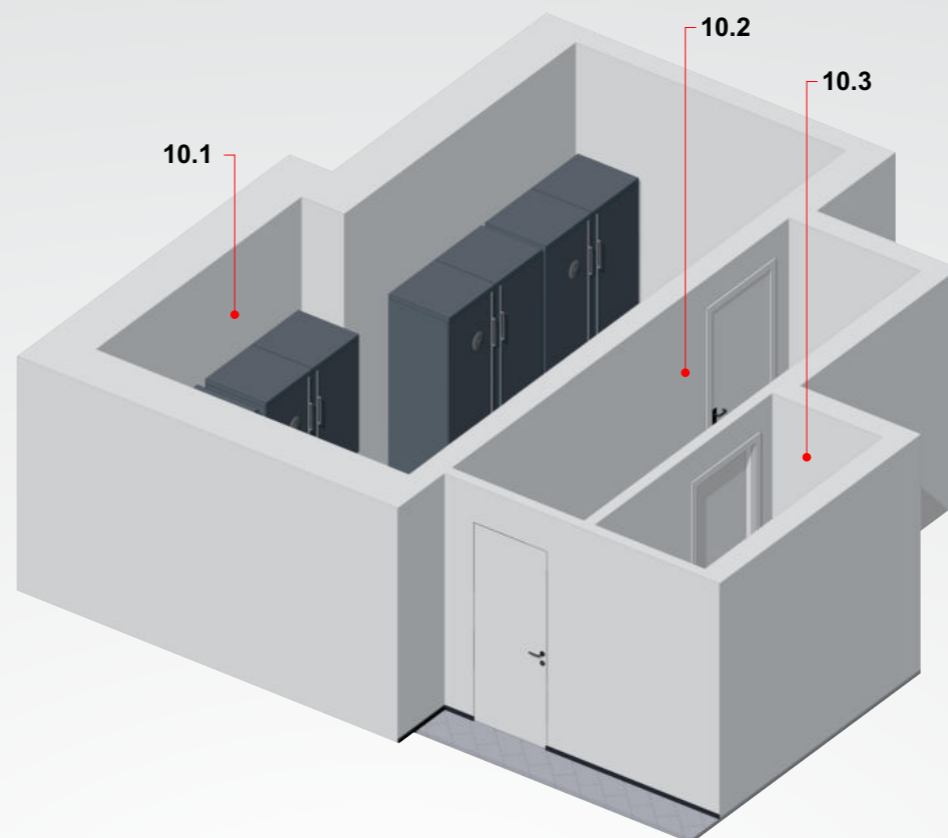
5. Пропорції модуля до площі:

- При розміщенні даного модуля необхідно враховувати мінімальну площу для кожного співробітника – 6 м² та мінімальну відстань від столу – 1 100 мм;

Модуль 10, Тип 1



Модуль 10, Тип 2



Модуль 10 – Депозитарій

Даний модуль представляє захищену та конфіденційну зону, яка дозволяє надійно зберігати цінності та комфортно працювати з ними під час відвідування відділення банку. Приміщення депозитарію сертифіковане відповідно до вимог НБУ та відповідає стандартам ДСТУ. Модуль узгоджується в індивідуальному порядку.

Даний модуль умовно можна поділити на два типи:

Тип 1 – У приміщенні придепозитарію розміщуються сертифіковані банківські сейфи 2-го класу опору;

Модуль включає приміщення:

- 10.1 – Приміщення придепозитарію;
- 10.2 – Тамбур придепозитарію;
- 10.3 – Кімната огляду цінностей;

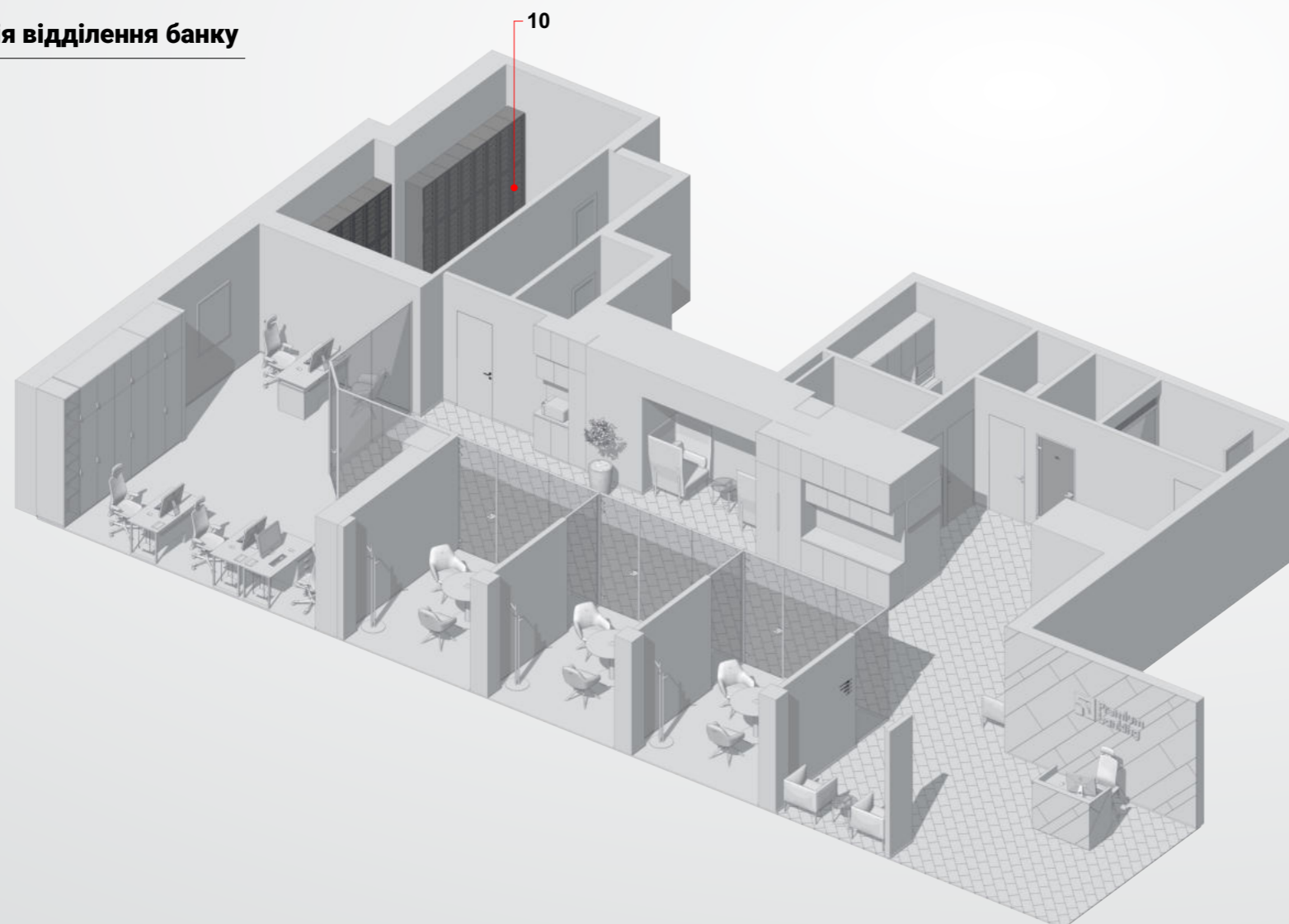
Тип 2 – У приміщенні депозитарію розміщуються депозитні чарунки (стійки);

Модуль включає приміщення:

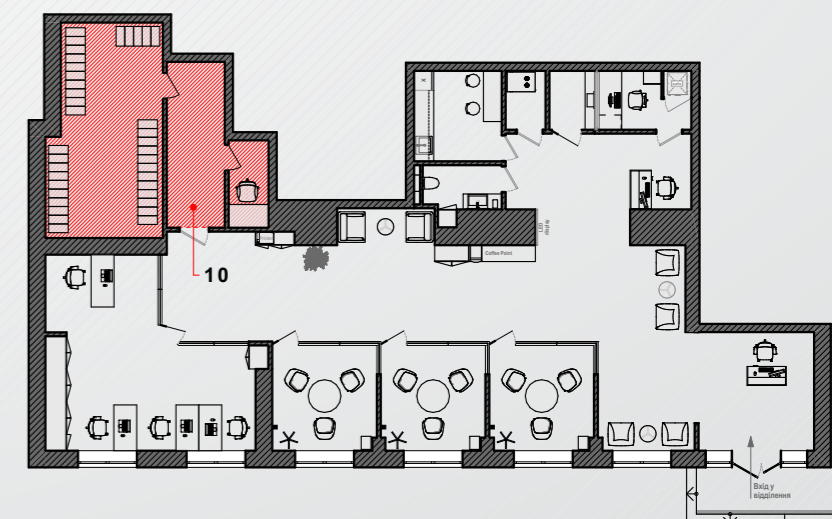
- 10.1 – Приміщення депозитарію;
- 10.2 – Приміщення придепозитарію;
- 10.3 – Кімната огляду цінностей;

- Модуль розміщується в найдальшому кутку відділення та повинен бути максимально прихований від інших клієнтів банку;
- Розміри приміщення залежать від кількості розміщених сейфів та депозитних чарунків;
- Не рекомендовано розміщувати модуль біля санвузлів.

Аксометрія відділення банку



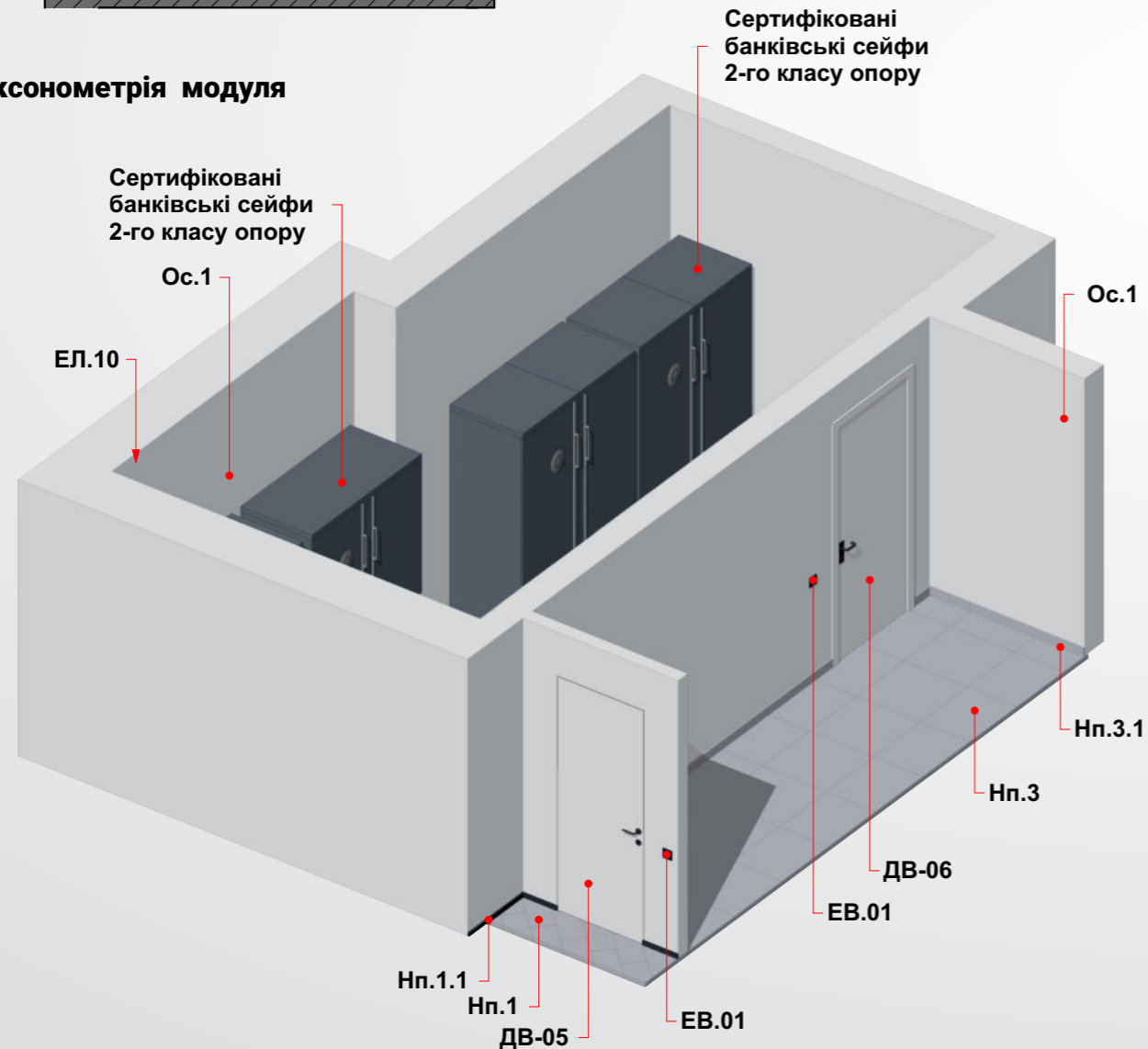
План розміщення модулів



Планувальне рішення модуля



Аксонетрія модуля



Модуль 10 – Депозитарій, Тип 1

Тип 1 – У приміщенні придепозитарію розміщуються сертифіковані банківські сейфи 2-го класу опору;

Модуль включає приміщення:

- 10.1 – Приміщення придепозитарію;
- 10.2 – Тамбур придепозитарію;
- 10.3 – Кімната огляду цінностей;

Загальна інформація та рекомендації:

• До початку проведення робіт необхідно:

- Виконати технічне обстеження сертифікованою організацією – щодо подальших одержання технічних умов та висновків відповідності на здійснення навантаження на несучі конструкції в зоні розміщення депозитарію;
- Зі сторони Банку підписується договір з профільною організацією – щодо виконання технічного обстеження з метою, отримання технічних умов на посилення периметру сховища та подальшого підтвердження відповідності класу опору сховища й отримання сертифікатів для введення в експлуатацію;
- Посилення плит перекриття виконувати відповідно до наданих технічних умов;
- Стіни(периметр) приміщення придепозитарію (10.1) повинні відповідати товщині 250 мм. цегляної кладки з армуванням, у разі невідповідності посилення стін виконувати відповідно до наданих технічних умов;

Умовні рекомендації:

Виконати роботи по посиленню стін (периметру) приміщення придепозитарію (10.1): з внутрішньої сторони по всій площі підсилити стіною (150x150x16 мм.) з арматури А16 400С ДСТУ 3760: 2006 з кріпленням кожного шостого перетину до цегляної кладки та один до одного за допомогою анкерів з арматури діаметром 8 мм. Кожний шостий вертикальний прут сітки анкерувати до підлоги та стелі відрізками з арматури діаметром 8 мм. на глибину 120 мм.

У місцях відсутності стіни з цегли виконати: цегляну кладку (керамічна цегла марки М 125) завтовшки 120 мм;

Виконати та надати замовнику акти прихованих робіт, зробити фотофіксацію кожної конструкції посилення (узгодити додатково).

ДВ-06 – Двері в придепозитарій повинні відповідати RC2 за ДСТУ EN 1627:2014. Ширина світлового прорізу при відкритій стулці дверей (в чистому вигляді) повинна становити 900* мм., ґрунтовані, порошокове фарбування, колір: RAL 9003 матовий;

- Коробка – Профільна сталь 3 мм., товщина 130 мм.;
- Полотно – товщина 100 мм, метал на полотні 3 мм;
- Силовий каркас 3 мм. з вертикальними та горизонтальними ребрами жорсткості;
- Антиізризи – протизнімні ригеля 2 шт.;
- Петлі- конусні петлі 27 мм./100 мм., зовнішнє відкривання мінімум 180 градусів;
- Утеплення – Мінеральна вата;
- Ущільнення – Потрійний контур, поліуретановий ущільнювач (ЕКО-KS Німеччина);
- З двома різніми замками, закриття замку в зворотну планку на два оберти;
- Броненакладка – "Kale";
- Ручка – чорний матовий (узгодити додатково);
- Лиштва на обидві сторони, шириною 60 мм., МДФ.

ДВ-03 – Двері Porta Minimax з коробкою, розмір полотна: 900 мм., колір: RAL 9003, матовий;

- Ручка дверна System GAMMA HA195 R011, колір: чорний матовий.
- Лиштиви на обидві сторони, шириною 60 мм., МДФ;

ДВ-05 – Двері прихованого монтажу Porta Hide з алюмінієвою прихованою коробкою, розмір полотна: 900 мм., фарбоване на виробництві, колір: RAL 9003, матовий ;

- Петлі прихованого монтажу;
- Ручка дверна System GAMMA HA195 R011, колір: чорний матовий;

• Маркування модуля або нанесення інфографіки – не виконується;

1. Оздоблення:

Ос.1 – Оздоблення стін: обклеювання склохолстом та здійснюється високоякісне фарбування, фарба Sararol Alpina Преміум Латекс 7, Ступінь блиску: мат, колір: RAL 9003, фарбування стін виконувати за допомогою пульверизатора;

• Детальну інформацію дивитись л. 3.05 Розділ 3.4 Оздоблення стін та заповнення прорізів;

Нп.3 – Оздоблення підлоги: Керамограніт Zeus Ceramica Concrete Nero ZRMR9BR, розмір: 600x600 мм;

Нп.3.1 – Виконати плінтус з керамограніту Stargres Grey Wind darckr, розмір: 600x600 мм., на кутових з'єднаннях плінтус повинен бути обрізаний під 45°;

• Детальну інформацію дивитись л. 3.11 Розділ 3.6 Оздоблення підлоги;

3. Електротехнічна частина та структурована кабельна мережа (Локальна мережа):

ЕЛ.10 – Виконати виводи за стельовим простором, 1 шт. – силовий кабель (220В) – завдовжки 4 м., та 1 шт. – СКМ для RJ45 – завдовжки 4 м;

ЕВ.01 – Вимикач для увімкнення/вимкнення освітлення марки Hager серія Lumina 2, ВСТАВКА (механізми): Вимикач одноклавішний. Колір: чорний, місце розташування: висота розташування від підлоги 900 мм;

• Обов'язково дотримуватися вказаних прив'язок силових розеток, додатково узгодити;

• Розміщення освітлювальних приладів має забезпечувати необхідний рівень освітленості відповідно до чинних норм України;

• Детальну інформацію див. Розділ 4.1 Електротехнічна частина та структурована кабельна мережа (Локальна мережа) л. 4.01 та План розміщення електричних розеток та вимикачів л. 4.03;

4. Опалення, вентиляція та кондиціювання:

• У кожному приміщенні модулю передбачається система вентиляції, в підвісній стелі Armstrong роздачу повітря виконувати за допомогою дифузорів 600x600 мм;

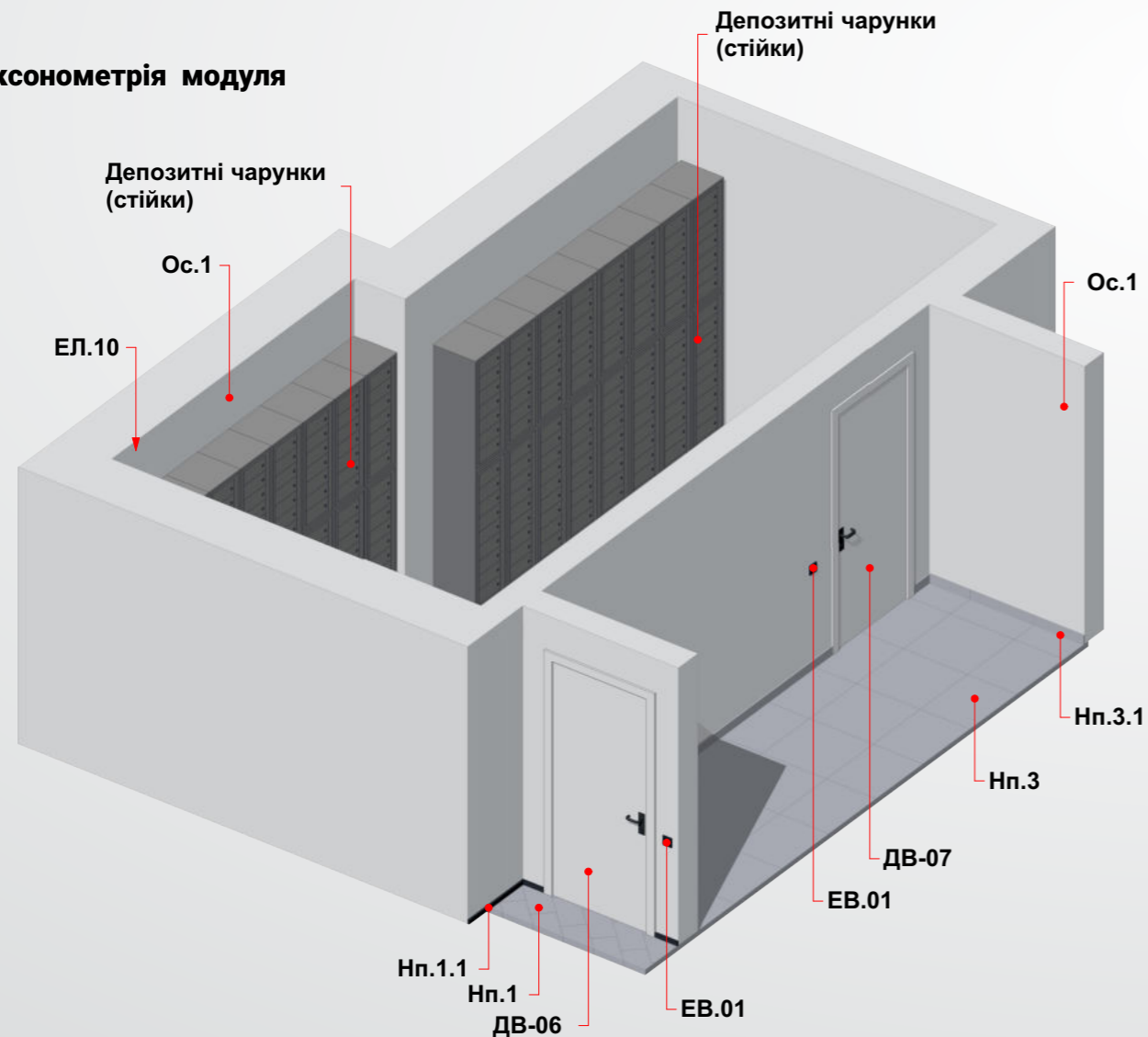
5. Пропорції модуля до площі:

• Розміри приміщення залежать від кількості розміщених сейфів та депозитних чарунків;

Планувальне рішення модуля



Аксонетрія модуля



Модуль 10 – Депозитарій, Тип 2

Тип 2 – У приміщенні депозитарію розміщуються депозитні чарунки (стійки);

Модуль включає приміщення:

- 10.1 – Приміщення депозитарію;
- 10.2 – Приміщення придепозитарію;
- 10.3 – Кімната огляду цінностей;

Загальна інформація та рекомендації:

• До початку проведення робіт необхідно:

- Виконати технічне обстеження сертифікованою організацією – щодо подальших одержання технічних умов та висновків відповідності на здійснення навантаження на несучі конструкції в зоні розміщення депозитарію;
- Зі сторони Банку підписується договір з профільною організацією – щодо виконання технічного обстеження з метою, отримання технічних умов на посилення периметру сховища та подальшого підтвердження відповідності класу опору сховища й отримання сертифікатів для введення в експлуатацію;
- Посилення плит перекриття виконувати відповідно до наданих технічних умов;
- Стін(периметр) приміщення придепозитарію (10.1) повинні відповідати товщині 380 мм. цегляної кладки з армуванням, у разі невідповідності посилення стін виконувати відповідно до наданих технічних умов;

Умовні рекомендації:

Виконати роботи по посиленню стін (периметру) приміщення придепозитарію (10.1): з внутрішньої сторони по всій площі підсилити трьома стіками (150x150x16) мм з арматури А16 400С ДСТУ 3760: 2006 зі зміщенням на 1/2 кроку одна відносно одної і з кріпленням кожного шостого перетину до цегляної кладки та один до одного за допомогою анкерів з арматури діаметром 8 мм. Кожний шостий вертикальний прут сітки анкерувати до підлоги та стелі відрізками з арматури діаметром 8 мм. на глибину 120 мм.

У місцях відсутності стіни з цегли виконати: цегляну кладку (керамічна цегла марки М 125) завтовшки 120 мм; Виконати та надати замовнику акти прихованих робіт, зробити фотофіксацію кожної конструкції посилення (узгодити додатково).

- Інший контур (периметр) стін модуля (приміщення 10.2 та 10.3) повинні відповідати товщині 250 мм. У місцях відсутності цегляної кладки виконати: цегляної кладки з армуванням, у разі невідповідності посилення стін виконувати відповідно до наданих технічних умов;

Умовні рекомендації:

Виконати роботи по посиленню стін (периметру) приміщення придепозитарію (приміщення 10.2 та 10.3): з внутрішньої сторони по всій площі підсилити стікою (150x150x16 мм.) з арматури А16 400С ДСТУ 3760: 2006 з кріпленням кожного шостого перетину до цегляної кладки та один до одного за допомогою анкерів з арматури діаметром 8 мм. Кожний шостий вертикальний прут сітки анкерувати до підлоги та стелі відрізками з арматури діаметром 8 мм. на глибину 120 мм. Виконати та надати замовнику акти прихованих робіт, зробити фотофіксацію кожної конструкції посилення (узгодити додатково);

У місцях відсутності стіни з цегли виконати: цегляну кладку (керамічна цегла марки М 125) завтовшки 120 мм;

Виконати та надати замовнику акти прихованих робіт, зробити фотофіксацію кожної конструкції посилення (узгодити додатково).

- ДВ-07 – Двері в депозитарій згідно з вимогами НБУ. Двері повинні мати сертифікат відповідності класу опору ІІ за ДСТУ EN 1143-1:2014 (узгодити додатково). Колір: RAL 9003 матовий. Двері сховищ виготовляються в заводських умовах. Вони складаються з трьох елементів: - полотна дверного захисного з системою ригеля; - ґратчастого дверного полотна; - рами дверної, ДСТУ двері ІІ класу; Комплектуються двома замками з системою багатосторонньої фіксації на зовнішні двері та одним замком з сувальдним профілем ключа на ґратчастій двері (узгодити додатково). Ручка – чорний матовий (узгодити додатково);

- ДВ-06 – Двері в придепозитарій повинні відповідати RC2 за ДСТУ EN 1627:2014. Ширина світлового прорізу при відкритій стулці двері (в чистому вигляді) повинна становити 900* мм., ґрунтовані, порошкове фарбування, колір: RAL 9003 матовий; - Коробка – Профільна сталь 3 мм., товщина 130 мм.; - Полотно – товщина 100 мм, метал на полотні 3 мм; - Силовий каркас 3 мм. з вертикальними та горизонтальними ребрами жорсткості; - Антиризи – протизнімні ригеля 2 шт; - Петлі- конусні петлі 27 мм./100 мм., зовнішнє відкривання мінімум 180 градусів; - Утеплення – Мінеральна вата; - Ущільнення – Потрійний контур, поліуретановий ущільнювач (ЕКО-KS Німеччина); - З двома різними замками, закриття замку в зворотну планку на два оберти; - Броненакладка – "Kale"; - Ручка – чорний матовий (узгодити додатково); - Лиштва на обидві сторони, шириною 60 мм., МДФ.

- ДВ-03 – Двері Porta Minimax з коробкою, розмір полотна: 900 мм., колір: RAL 9003, матовий;

- Ручка дверна System GAMMA HA195 RO11, колір: чорний матовий.

- Лиштва на обидві сторони, шириною 60 мм., МДФ;

- Маркування модуля або нанесення інфографіки – не виконується;

1. Оздоблення:

Ос.1 – Оздоблення стін: обклеювання склохолстом та здійснюється високоякісне фарбування, фарба Caparol Alpina Преміум Латекс 7, Ступінь блиску: мат, колір: RAL 9003, фарбування стін виконувати за допомогою пульверизатора;

- Детальну інформацію дивитись л. 3.05 Розділ 3.4 Оздоблення стін та заповнення прорізів;

Нп.3 – Оздоблення підлоги: Керамограніт Zeus Ceramica Concrete Nero ZRXRM9BR, розмір: 600x600 мм;

Нп.3.1 – Виконати плінтус з керамограніту Stargres Grey Wind darckr, розмір: 600x600 мм, на кутових з'єднаннях плінтус повинен бути обрізаний під 45°;

- Детальну інформацію дивитись л. 3.11 Розділ 3.6 Оздоблення підлоги;

2. Електротехнічна частина та структурована кабельна мережа (Локальна мережа):

ЕЛ.10 – Виконати виводи за стельовим простором, 1 шт. – силовий кабель (220В) – завдовжки 4 м., та 1 шт. – СКМ для RJ45 – завдовжки 4 м;

ЕВ.01 – Вимикач для увімкнення/вимкнення освітлення марки Hager серія Lumina 2, ВСТАВКА (механізми): Вимикач одноклавішний.

Колір: чорний, місце розташування: висота розташування від підлоги 900 мм;

- Обов'язково дотримуватися вказаних прив'язок силових розеток, додатково узгодити;

- Розміщення освітлювальних приладів має забезпечувати необхідний рівень освітленості відповідно до чинних норм України;

- Детальну інформацію див. Розділ 4.1 Електротехнічна частина та структурована кабельна мережа (Локальна мережа) л. 4.01 та План розміщення електричних розеток та вимикачів л. 4.03;

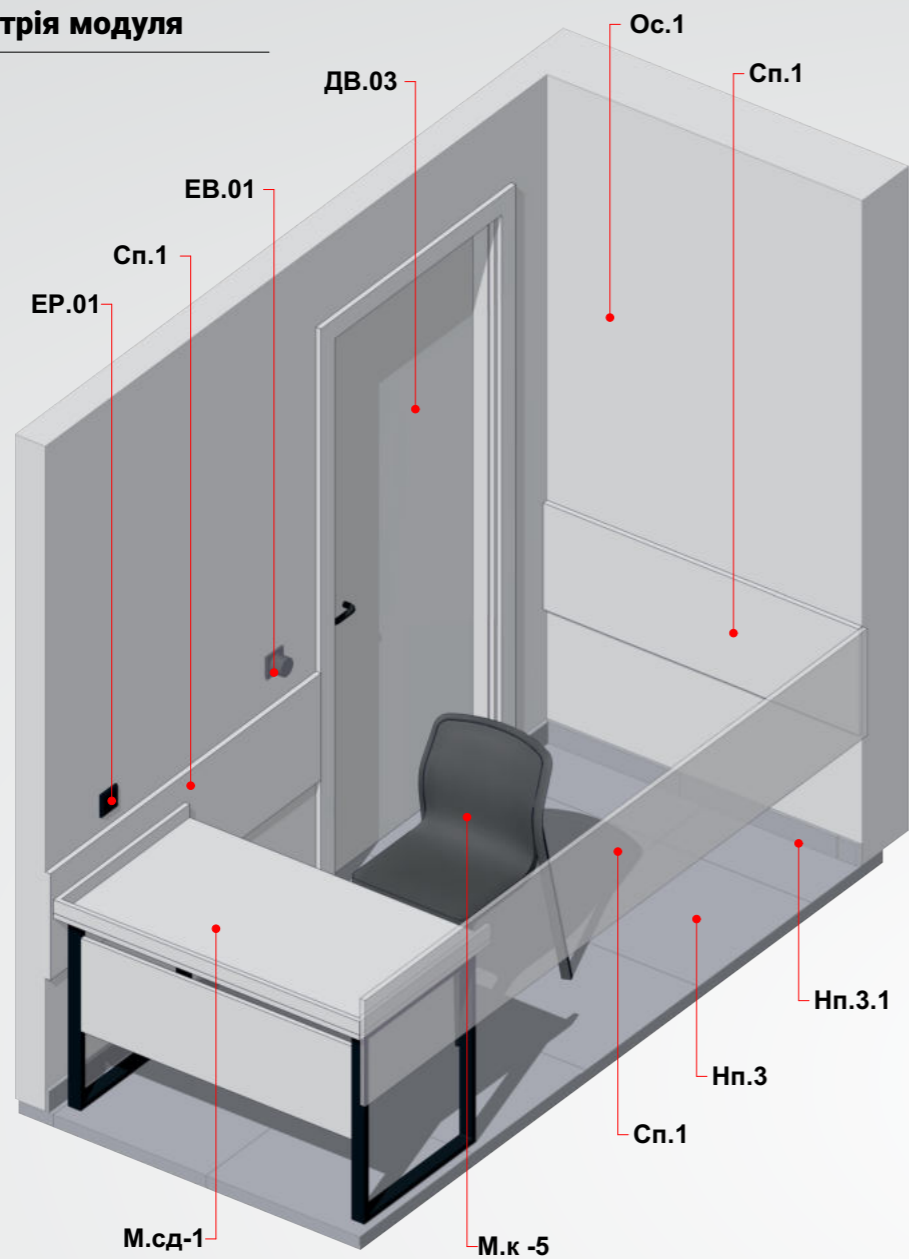
3. Опалення, вентиляція та кондиціонування:

- У кожному приміщенні модулю передбачається система вентиляції, в підвісній стелі Armstrong роздачу повітря виконувати за допомогою дифузорів 600x600 мм;

4. Пропорції модуля до площі:

- Розміри приміщення залежать від кількості розміщених сейфів та депозитних чарунків;

Аксонетрія модуля



Модуль 10 – Депозитарій, Кімната огляду цінностей (10.3)

1. Меблеві елементи:

- М.к -5 – Стілець, кількість: 1 шт;
- М.сд -1 – Стіл в кімнату огляду цінностей, розмір: 1250x800x750(h) мм., кількість: 1 шт;
- Більш детальну інформацію див. л. 2.18, 2.26 "Розділ 2 Меблеві елементи та суміжне обладнання";

2. Оздоблення:

- Sp.1 – Стінова панель ДСП Egger W 980 SM Платиновий білий, товщина 10 мм., крайка REHAU ABS Білий платиновий SM 23x2 мм. Відмітка низу панелі +0,500, відмітка верху +0,900 мм., кріплення прихованого типу;
- Oc.1 – Оздоблення стін: обклеювання склохолстом та здійснюється високоякісне фарбування, фарба Saracol Alpina Преміум Латекс 7, Ступінь блиску: мат, колір: RAL 9003, фарбування стін виконувати за допомогою пульверизатора;
- Детальну інформацію дивитись л. 3.05 Розділ 3.4 Оздоблення стін та заповнення прорізів;
- Hп.3 – Оздоблення підлоги: Керамограніт Zeus Ceramica Concrete Nero ZRХRM9BR, розмір: 600x600 мм;
- Hп.3.1 – Виконати плінтус з керамограніту Stargres Grey Wind darckr, розмір: 600x600 мм., на кутових з'єднаннях плінтус повинен бути обрізаний під 45°;
- Детальну інформацію дивитись л. 3.11 Розділ 3.6 Оздоблення підлоги;

3. Електротехнічна частина та структурована кабельна мережа (Локальна мережа):

- EP.01 – Силова розетка 220V марки Hager серія Lumina 2, колір: чорний. Місце розташування: над столом, висота розташування від підлоги 1 020 мм;
- EB.01 – Вимикач для увімкнення/вимкнення освітлення марки Hager серія Lumina 2, ВСТАВКА (механізми): Вимикач одноклавішний. Колір: чорний, місце розташування: висота розташування від підлоги 900 мм;
- Обов'язково дотримуватися вказаних прив'язок силових розеток, додатково узгодити;
- Розміщення освітлювальних приладів має забезпечувати необхідний рівень освітленості відповідно до чинних норм України;
- Детальну інформацію див. Розділ 4.1 Електротехнічна частина та структурована кабельна мережа (Локальна мережа) л. 4.01 та План розміщення електричних розеток та вимикачів л. 4.03;

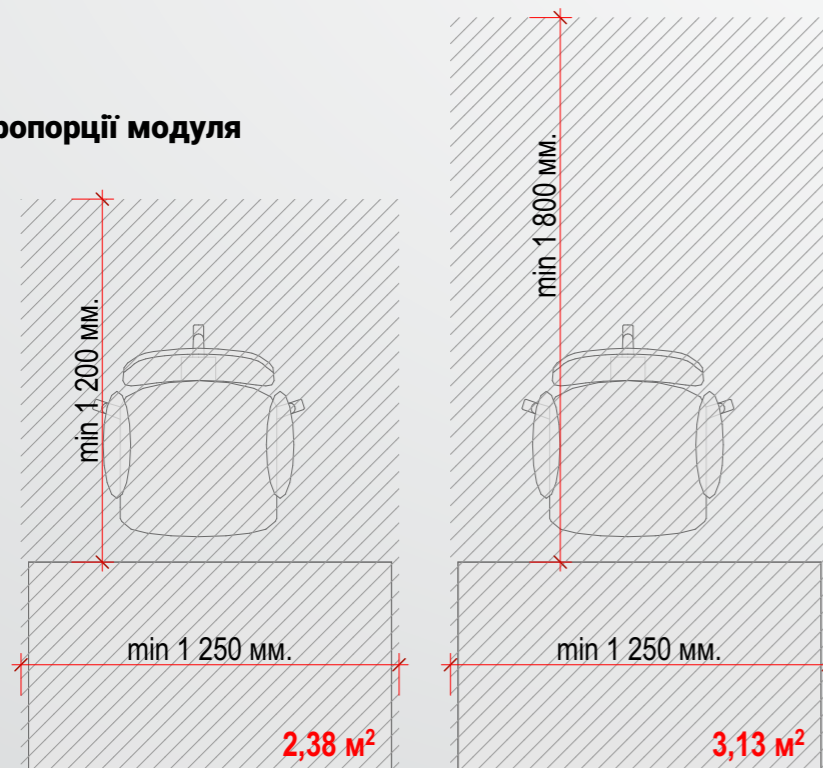
4. Опалення, вентиляція та кондиціонування:

- У кожному приміщенні модулю передбачається система вентиляції, в підвісній стелі Armstrong роздачу повітря виконувати за допомогою дифузорів 600x600 мм;

5. Пропорції модуля до площі:

- При відкритті дверей у тамбур мінімальна площа кімнати – 2,38 м², при відкритті дверей усередину приміщення – 3,13 м²

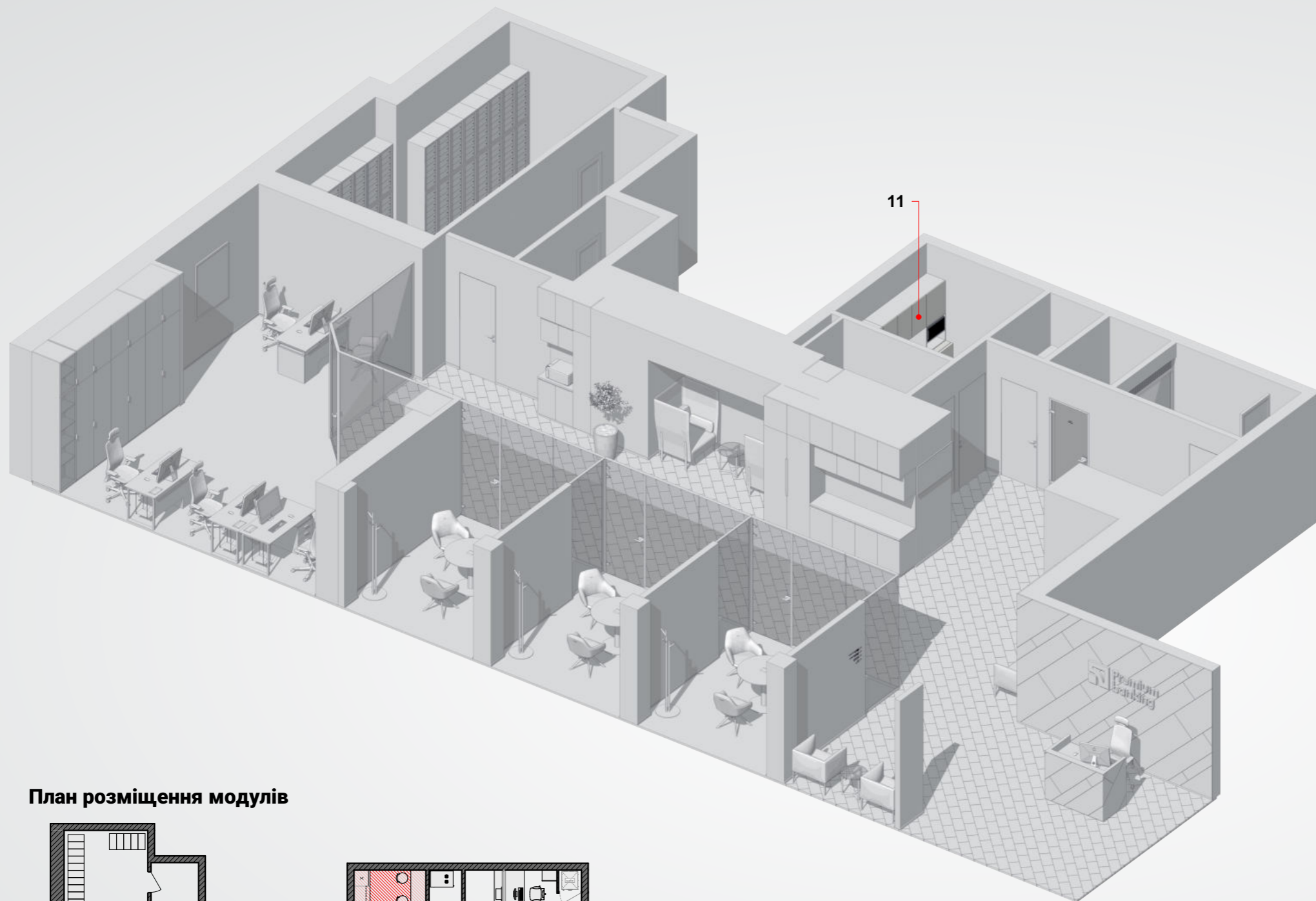
Пропорції модуля



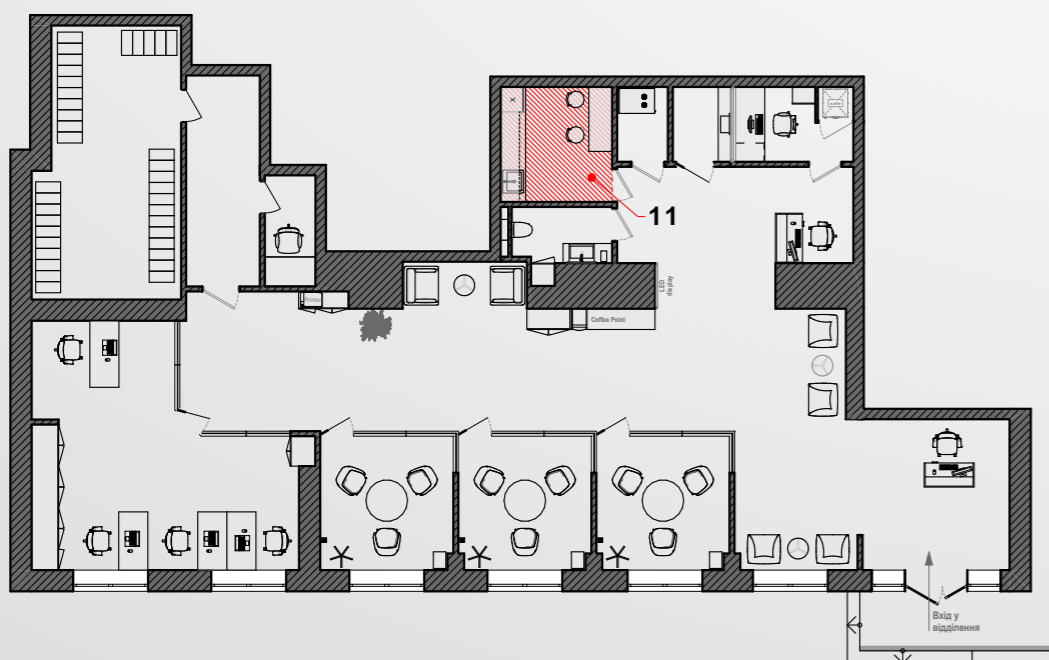
Даний модуль представляє зону для відпочинку працівників відділення банку та їжі.

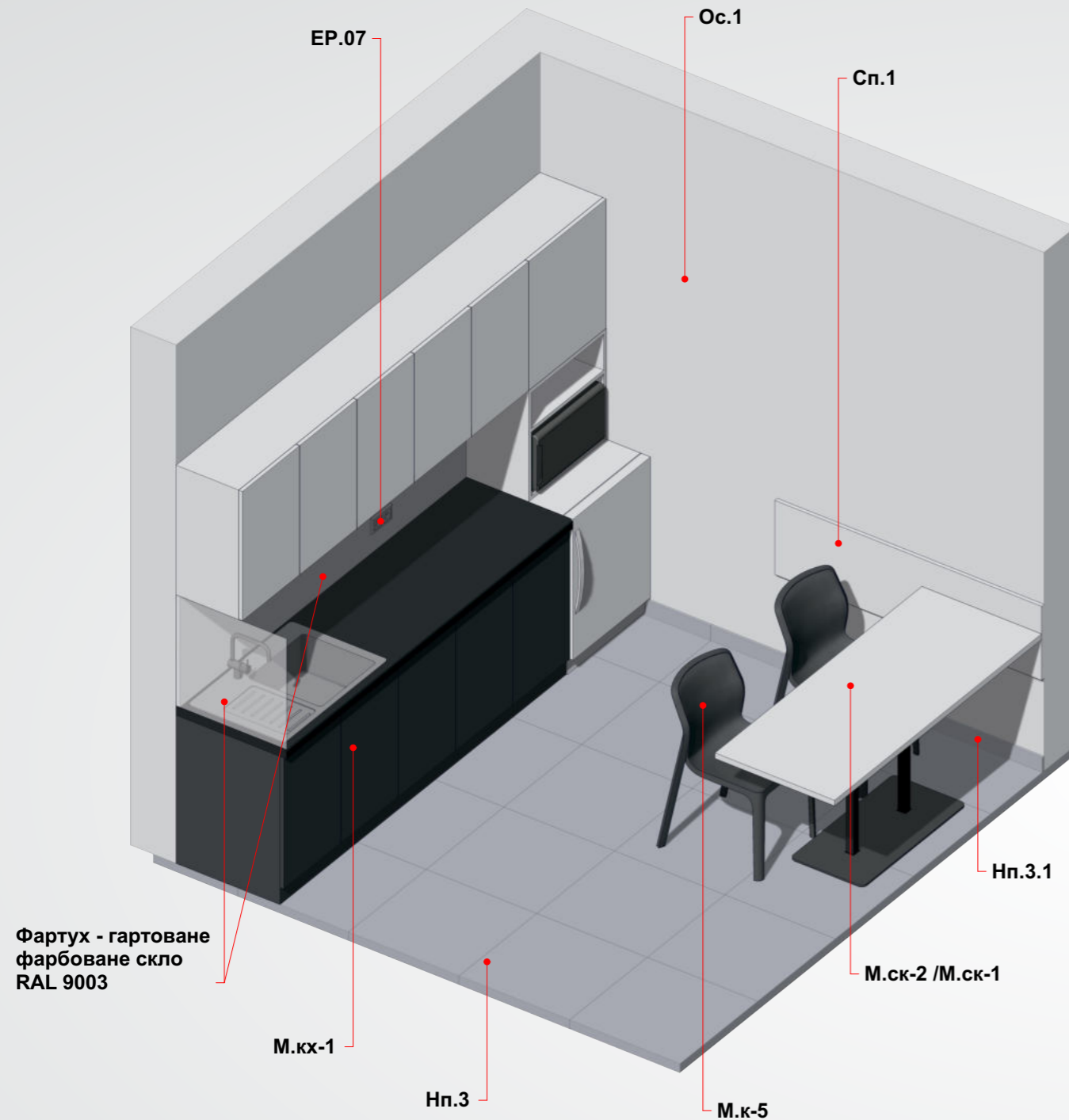
Вимоги до розміщення модуля:

- Розташовується в мокрій точці приміщення (де є підведення води та каналізації);



План розміщення модулів





Модуль 11 – Кімната персоналу

1. Меблеві елементи:

- М.к-5 – Стілець, колір: графіт;
- М.кх-1 – Кухонна шафа;
- М.ск-2/М.ск-1 – Стіл для прийому їжі в кімнату персоналу;
- Більш детальну інформацію див. л.2.10, 2.12, 2.26 "Розділ 2 Меблеві елементи та суміжне обладнання";

2. Оздоблення:

- Ос.1 – Оздоблення стін: обклеювання склохолстом та здійснюється високоякісне фарбування, фарба Caparol Alpina Преміум Латекс 7, колір: RAL 9003, фарбування стін виконувати за допомогою пульверизатора;
- Сп.1 – Стінова панель ДСП Egger W 980 SM Платиновий білий, товщина 10 мм., крайка REHAU ABS Білий платиновий SM 23x2 мм. Відмітка низу панелі +0,500, відмітка верху +0,900 мм., кріплення прихованого типу;
- Детальну інформацію дивитись л. 3.05 Розділ 3.4 Оздоблення стін та заповнення прорізів;
- Нп.3 – Оздоблення підлогового покриття - Керамограніт Stargres Grey Wind darck, розмір: 600x600xмм;
- Нп.3.1 – Плінтус виконати з керамогранітної плитки Stargres Grey Wind darck, кутові з'єднання виконати під кутом 45°;
- Детальну інформацію дивитись л. 3.11 Розділ 3.6 Оздоблення підлоги;

3. Обладнання:

- Холодильником, електричним чайником та мікрохвильовою піччю.

4. Внутрішнє інженерне обладнання:

- За необхідності монтажу нової системи розведення застосовувати матеріали: водопостачання – марка TE CE, каналізація – марка Ostendorf;
- Виконати люки для вузла обліку води та ревізії каналізації;
- Передбачити підключення кухонного змішувача GROHE Euroeco, метал латунь, 322x240 мм;
- Передбачити сифон для раковини, після монтажу тумби виконати підключення
- Передбачити влаштування кран для клінінгу Коег 254, місце розташування уточнити додатково;
- Передбачити вузол обліку води в приміщенні;

4. Електротехнічна частина:

- EP.07 – Над робочою поверхнею кухонної шафи та столом для їжі передбачити дві силові розетки 220V марки Hager серія Lumina 2, колір: білий, висота розташування від підлоги 1000 мм;
- EP.02 – Для підключення обладнання передбачити дві силові розетки 220V марки Hager серія Lumina 2, колір: білий, висота розташування від підлоги 300 та 1280 мм;
- Детальну інформацію див. Розділ 4.1 Електротехнічна частина та структурована кабельна мережа (Локальна мережа)л. 4.01 та План розміщення електричних розеток та вимикачів л. 4.03;

5. Опалення, вентиляція та кондиціювання:

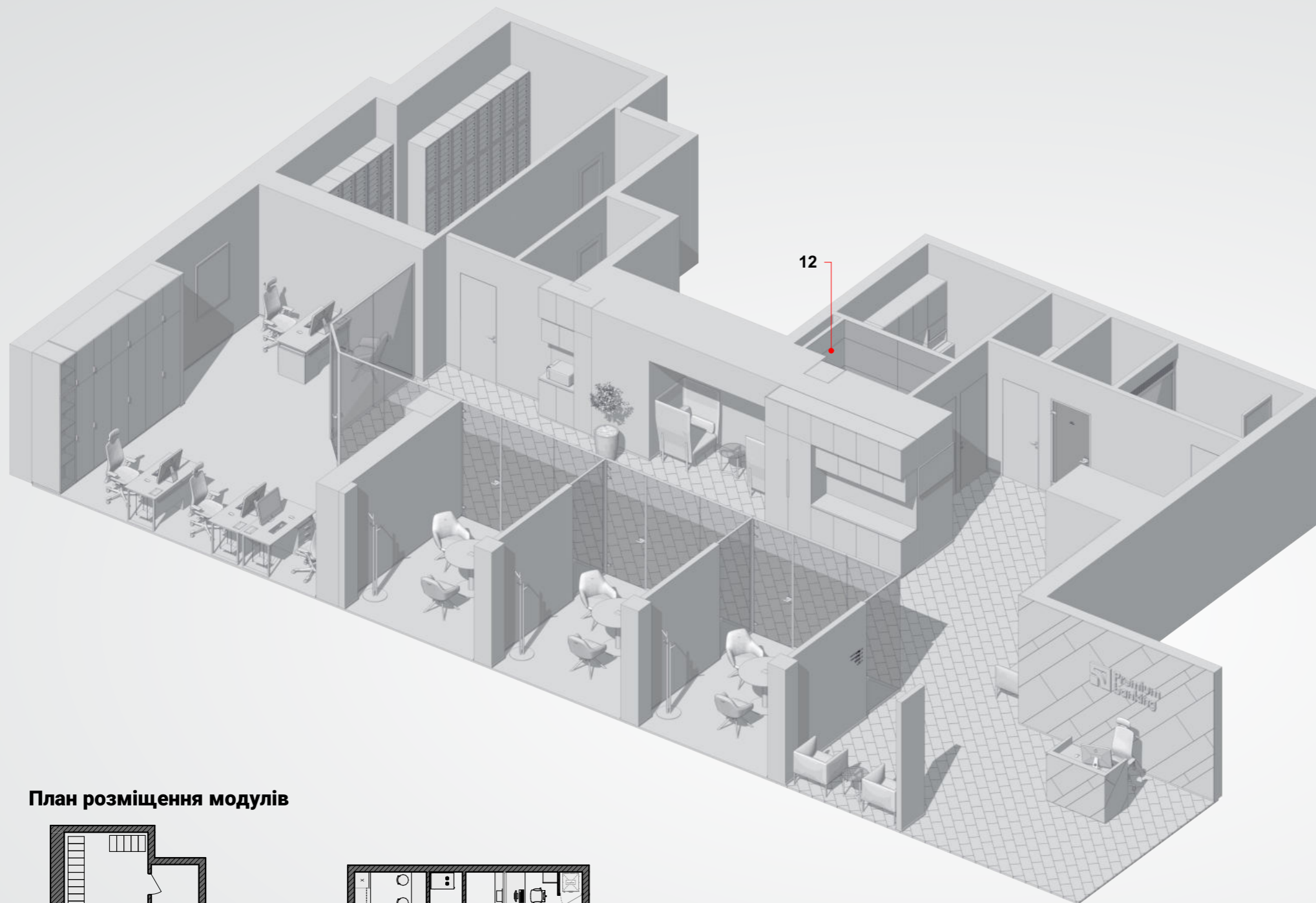
- Передбачити влаштування примусової вентиляції, використовувати обладнання марки Vents, комутацію за допомогою датчика присутності;

6. Пропорції модуля до площі:

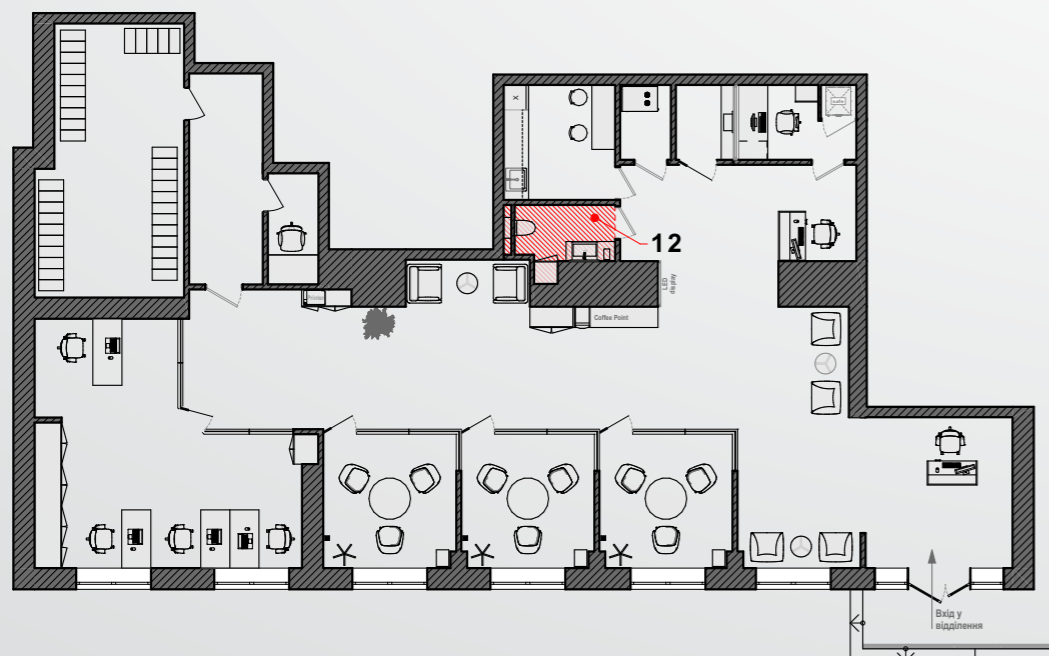
- Мінімальна площа модуля: 6,80 м²;

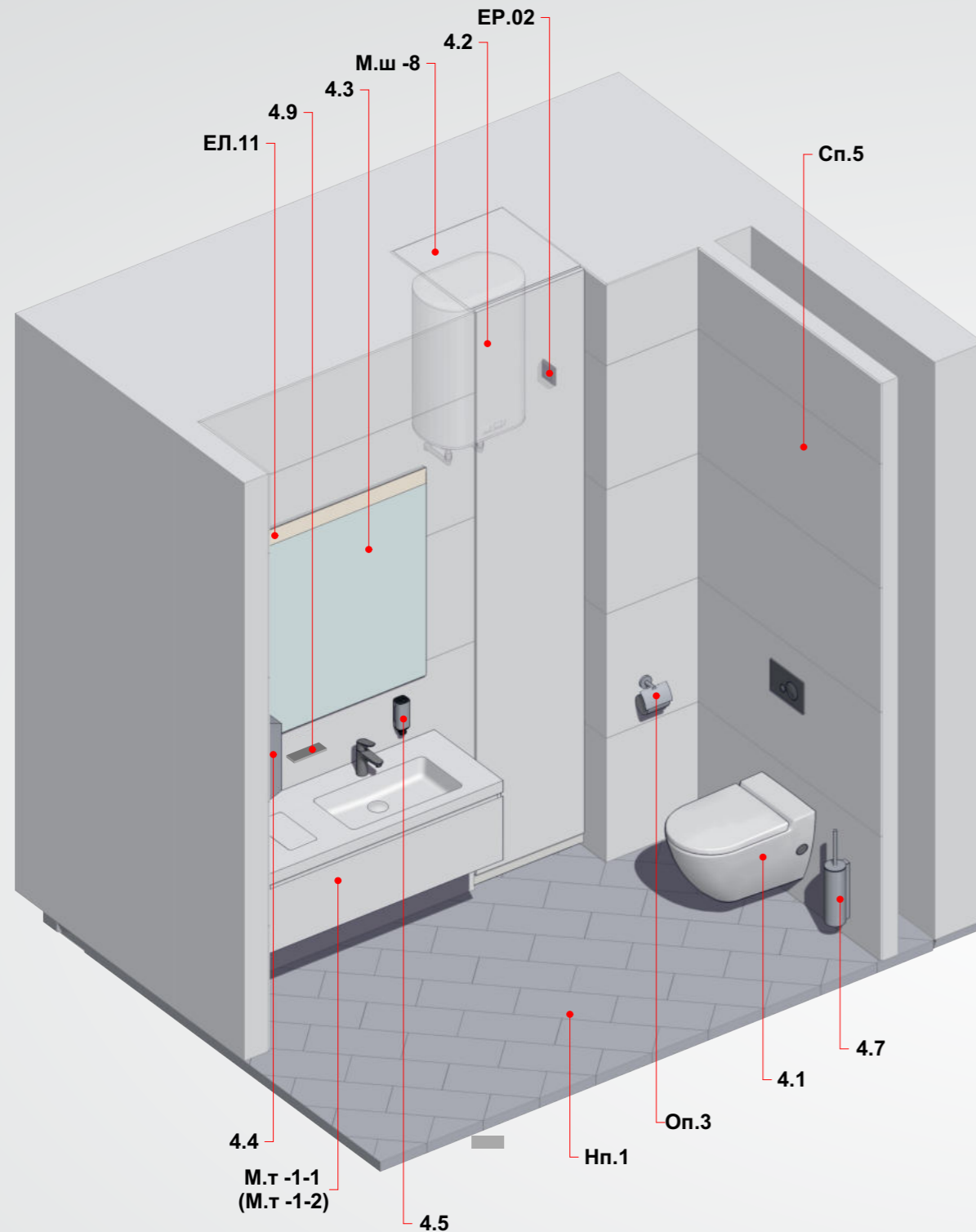
Вимоги до розміщення модуля:

- Розташовується в мокрій точці приміщення (де є підведення води та каналізації);



План розміщення модулів





Модуль 12 – Санвузол

1. Внутрішнє інженерне обладнання:

- Провести технічне обстеження всіх існуючих інженерних мереж (комунікації) та обладнання у приміщенні, визначається комплекс робіт з виконання демонтажу, адаптації або їх повної заміни на кожному об'єкті в індивідуальному порядку, погоджується з представниками замовника, наприклад:
 - Демонтаж всього існуючого розведення водопостачання та каналізації;
 - Передбачити заміну каналізаційних труб (стояків) в рамках ремонту;
 - Виконати монтаж нової системи розводки із застосуванням матеріалів: водопостачання – марка TE CE, каналізація – марка Ostendorf;
 - Передбачити вузол обліку води в приміщенні;
 - Передбачити приховані під оздоблення люки на стінах для вузла обліку води та ревізії каналізації;

2. Меблеві елементи:

- М.т -1-1 (М.т -1-2)** – Тумба з умивальником з секцією під контейнер для сміття в санвузол, кількість: 1 шт. Встановлюється в кутку кімнати, передбачити посилення стіни. Висота верху поверхні умивальника – 850 мм. від чистої підлоги;
- М.ш -8** – Шафа - для зберігання прибирального інвентаря в санвузол, кількість: 1 шт.;
- Більш детальну інформацію див. л. 2.08 та 2.11 "Розділ 2 Меблеві елементи та суміжне обладнання";

3. Оздоблення:

- Ос.5** – Плитка Монте Тіберіо SG507102R 600x1200 мм. Колір: білий, текстура: під мрамур, глянець. Зовнішній прямий кут - торець плитки підрізається під кутом 45°;
- Детальну інформацію дивитись л. 3.05 Розділ 3.4 Оздоблення стін та заповнення прорізів;
- Нп.1** – Оздоблення підлогового покриття - Керамограніт Stargres Grey Wind darck, розмір: 600x600xмм;
- Детальну інформацію дивитись л. 3.11 Розділ 3.6 Оздоблення підлоги;

4. Передбачити монтаж сантехнічного обладнання та фурнітури:

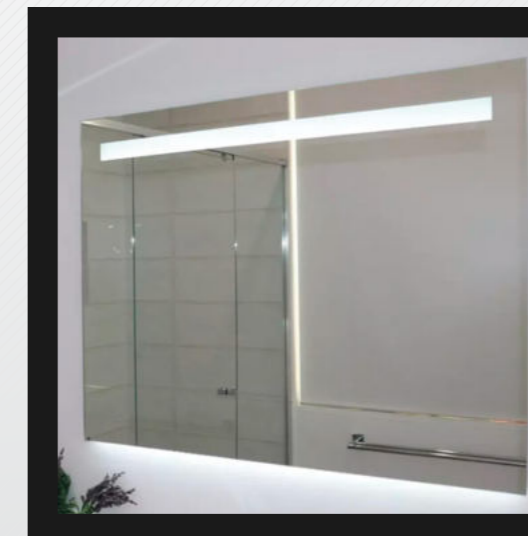
- 4.1** – GROHE Solido Perfect Набір 4 в 1 з підвісним унітазом, GROHE 39186000;
- 4.2** – Передбачити влаштування водонагрівача (бойлера) Atlantic Vertigo 30 MP 025 F220-2-EC. Виконати відповідне жорстке підключення хромованими трубами, передбачити запірну арматуру з регулятором тиску та запобіжним клапаном скиданням в каналізацію;
- М.т -1-1 (М.т -1-2)** – Передбачити сифон для раковини, після монтажу тумби виконати підключення;
- 4.3** – Дзеркало з LED – підсвічуванням, розміри: 1 000x900 (h) мм, кількість: 1 шт.
- 4.4** – Настінний металевий диспенсер Rixo Solido P133 для паперових рушників з/в складання, нержавіюча сталь, кількість: 1 шт. Розміщується над тумбою М.т -1-1 (М.т -1-2), біля лючка для сміття, висота встановлення від чистої підлоги: 1 200 – 1 300 мм;
- 4.5** – Настінний металевий дозатор для рідкого мила RIXO S112 Solido, нержавіюча сталь, розміри: 155x100x100 мм, кількість: 1 шт. Розташовуються над тумбою М.т -1-1 (М.т -1-2) з правого боку;
- 4.6** – Тримач туалетного паперу Frap F30103 1/40, нержавіюча сталь, розміри: 135x145 мм, кількість: 1 шт. Висота встановлення від чистої підлоги: 700 мм;
- 4.7** – Йоржик для унітазу Prima Nova GIGO нержавіюча сталь із сатиновим покриттям, тип кріплення: настінна, кількість: 1 шт.;
- 4.8** – Відро з педаллю MEDLE 12 л. нержавіюча сталь, кількість: 1 шт.;
- 4.9** – Настінна телефонна полиця для телефону з нержавіючої сталі для ванної кімнати. Розташовуються над тумбою М.т -1-1 (М.т -1-2) з лівого боку;
- 4.10** – Гачок настінний одинарний SONIA Astral 181315 округлий металевий хром, кількість: 2 шт. Призначення: для піджаків та сумок, висота встановлення від чистої підлоги: 1 650 мм. точне місцезнаходження уточнити додатково;

5. Електротехнічна частина та структурована кабельна мережа (Локальна мережа):

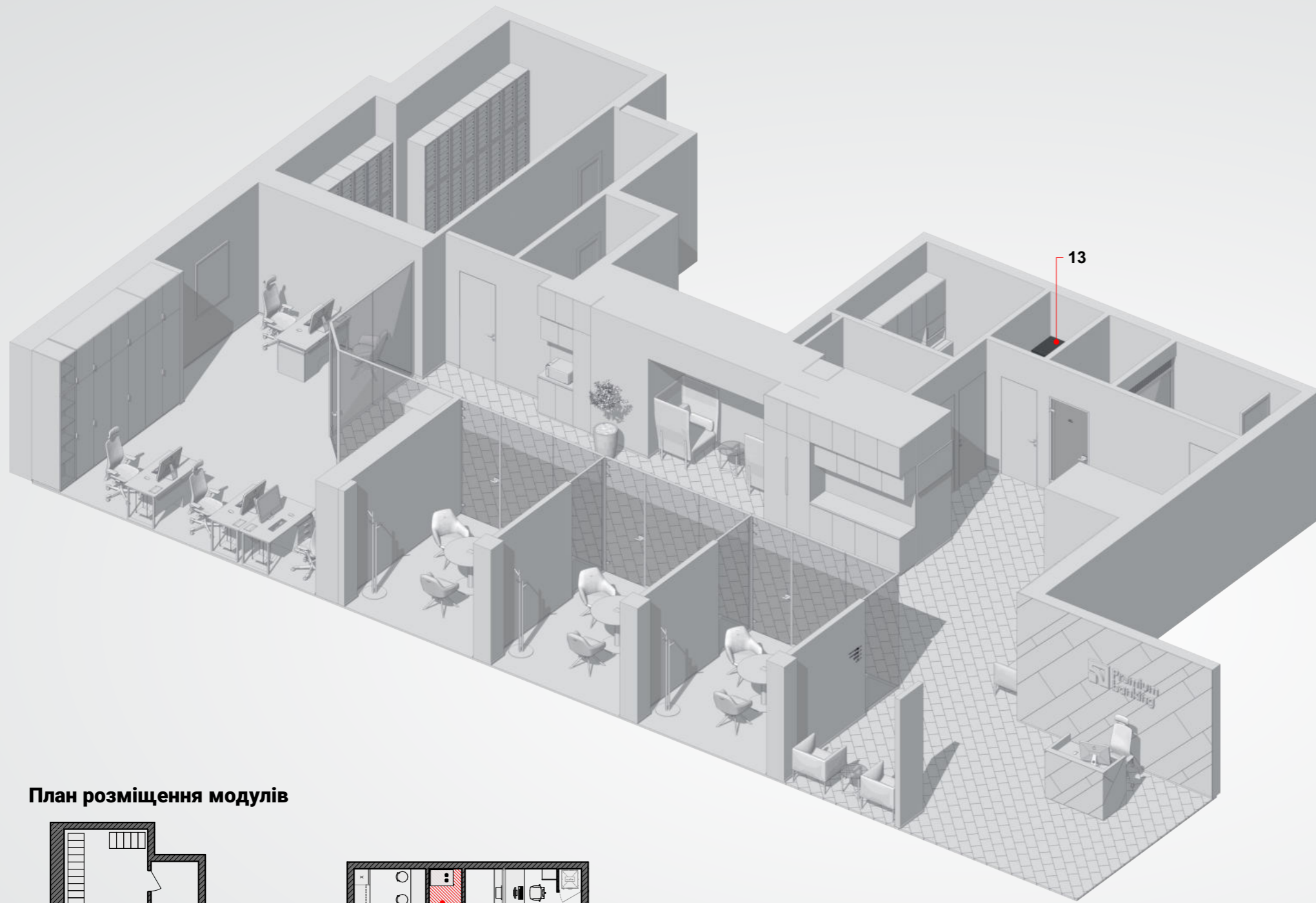
- ЕР.02** – Силова розетка 220V, марки Hager серія Lumina 2, колір: білий, кількість: 1 шт. Висота встановлення від чистої підлоги: 2 000* мм. – уточнити додатково, висота розміщення повинна бути вище висоти підключення бойлера;
- ЕЛ.11** – Виконати вивід для LED – підсвічування дзеркала, комутація за допомогою датчиків присутності;
 - Детальну інформацію див. Розділ 4.1 Електротехнічна частина та структурована кабельна мережа (Локальна мережа) л. 4.01 та План розміщення електричних розеток та вимикачів л. 4.03;

6. Опалення, вентиляція та кондиціювання:

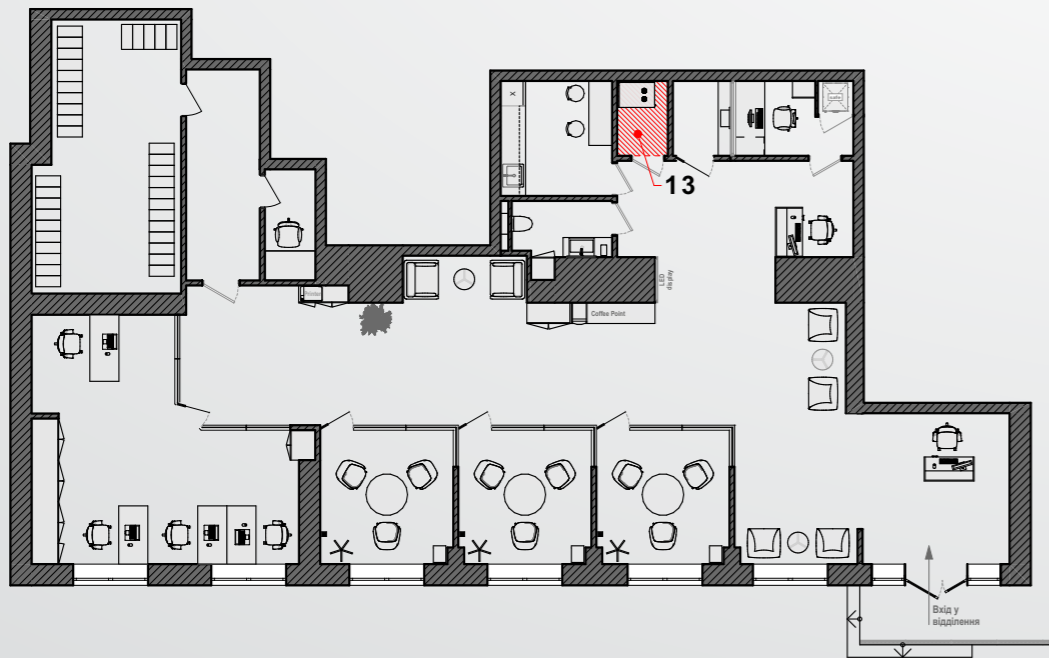
- Передбачити влаштування примусової вентиляції, використовувати обладнання марки Vents, комутацію за допомогою датчика присутності;



4.3 Приклад виконання дзеркала з LED – підсвічуванням



План розміщення модулів



Модуль 13 та 14 – Комутаційна кімната та додаткові приміщення

Модуль 13 – Комутаційна кімната

Являє собою приміщення куди зводяться всі необхідні комунікації та встановлюється комутаційна шафа.

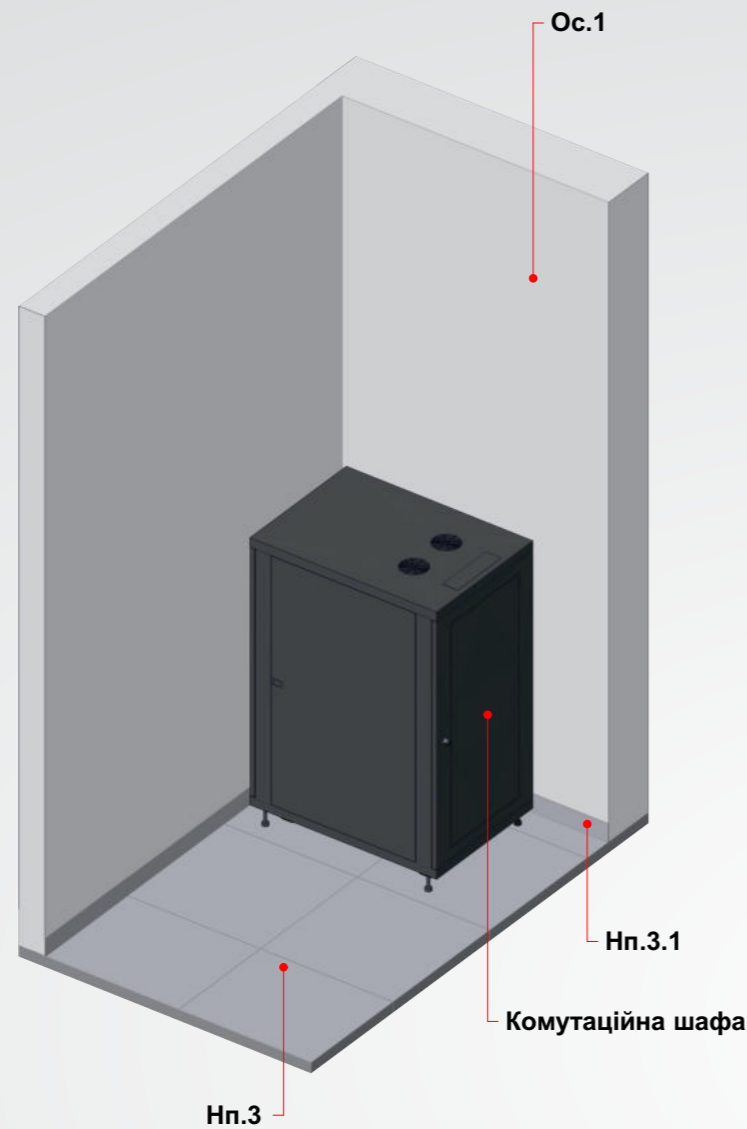
Вимоги до розміщення модуля:

- Рекомендовано розташовувати в дальній частині відділення;
- Рекомендовано розміщувати модуль у місцях розташування електролічильника та електрощита або виконати перенесення електролічильника та електрощита до комутаційної кімнати;
- Забороняється поєднувати приміщення з мокрою точкою (де є підведення води та каналізації);

Модуль 14 – Додаткові приміщення

Це додаткові приміщення, які можуть бути передбачені у відділенні банку в залежності від планувального рішення, такі як:

1. Гардеробна кімната для співробітників відділення банку;
2. Інші технічні приміщення;



Модуль 13 – Комутаційна кімната

1. Оздоблення:

Ос.1 – Оздоблення стін: обклеювання склохолстом та здійснюється високоякісне фарбування, фарба Caparol Alpina Преміум Латекс 7, колір: RAL 9003, фарбування стін виконувати за допомогою пульверизатора. Передбачити посилення стін для монтажу комутаційних щитів та обладнання;

• Детальну інформацію дивитись л. 3.05 Розділ 3.4 Оздоблення стін та заповнення прорізів;

Нп.3 – Оздоблення підлогового покриття - Керамограніт Stargres Grey Wind darck, розмір: 600×600×мм;

Нп.3.1 – Плінтус виконати з керамогранітної плитки Stargres Grey Wind darck, кутові з'єднання виконати під кутом 45°;

• Детальну інформацію дивитись л. 3.11 Розділ 3.6 Оздоблення підлоги;

2. Електротехнічна частина та структурована кабельна мережа (Локальна мережа):

• До приміщення комутаційної передбачити зведення всіх інженерних мереж (комунікації) електротехнічної та структурованої кабельної мережі (локальної мережі), охорони, пожежної сигналізації, оповіщення про пожежу та управління евакуацією людей згідно з планувальним рішенням та інше;

• У приміщенні розміщується щити комутації, пульти, електрощит, електролічильника та інше обладнання;

• Зведення до комутаційних щитів та шаф виконується в кабельних магістральних лотках призначені для силових мереж та структурованої кабельної мережі, для прокладки від щита комутації через всі приміщення. Канали для слабкострумних та силових мереж повинні бути розділені. Розмір коробів узгодити на стадії робочого проектування з підрядником по монтажу СКМ;

• Силові мережі та структуровану кабельну мережу виконати в гофротрубі електроізоляційної, з вогнестійкого, самозагасаючого матеріалу, що не поширює горіння, в тому числі для прокладки від щита комутації через все приміщення. Канали для слабкострумних та силових мереж повинні бути розділені;

• Всі комунікації по приміщенню здійснюється максимально приховано за обшивкою стін, стель;

• Забороняється прокладання комунікацій у зовнішніх пластикових кабельних коробах;

• Використовувати кабель ТУ У 31.3-31549003-007: 2006, виробник: ЗЗЦМ; Напруга, кВ: 0.66; Марка: ВВГ нгд; Для лінії освітлення кількість жил, шт: 3x1,5; Для силових ліній кільк. жил. згідно розрахунку але не менш ніж 3x2.5;

• Для структурованої кабельної мережі (СКМ) використовувати кабель Panduit UTP Cat 5e;

• Виконати перенесення електрощита, щити марки Hager Germany та комплектуються автоматами Hager;

• Передбачити у касовому вузлі комутаційну шафу 19" 33U, розміри (ШхГ): 610x675 мм., посилений, чорний (узгодити додатково):

- Передні двері: з поворотною ручкою, замком та загартованим склом;
- Задні двері: суцільнометалеві з перфорацією типу "жабри" і з замком;
- Бічні стінки: знімні з замком;
- Покриття: порошкове фарбування;
- Конструкція шафи: розбірна;
- Клас захисту від зовнішніх факторів: IP 20;
- Несуча конструкція виконана з 1.5-2.0 мм сталі;
- Максимальне навантаження: 500 кг;

• Виділити фазу для живлення освітлювальних приладів з комутацією через стабілізатор напруги Елекс ГерцДуо У 16-1/25v3.0;

• Всі використовувані електроматеріали та обладнання повинні мати сертифікати відповідності та паспорта;

• Напруга мережі - 380/220В з глухозаземленою нейтраллю. Виміряти опір ізоляції контуру заземлення, скласти паспорт та передати його банку;

• Провести виміри опору контуру технологічного заземлення, яке повинно бути не більше 4 Ом, для приєднання заземлювального провідника розеток комп'ютерної мережі;

• Виконати тестування трас структурованих кабельних систем, надати протокол вимірювання мережі згідно ISO11801 Channel Class D;

• Всі роботи по проекту виконати відповідно до вимог та норм України;

• Детальну інформацію див. Розділ 4.1 Електротехнічна частина та структурована кабельна мережа (Локальна мережа) л. 4.01 та План розміщення електричних розеток та вимикачів л. 4.03;

3. Опалення, вентиляція та кондиціонування:

• Виконується згідно проекту інженерних мереж (комунікації), опалення, кондиціонування. Роздачу повітря виконувати за допомогою дифузорів 600x600 мм. в підвісній стелі Armstrong, в колір стелі (узгодити додатково);

Модуль 14 – Додаткові приміщення

1. Меблеві елементи:

Залежно від призначення та площі приміщення можуть комплектуватися:

Шафа М.ш - 3 – Шафа комбінована для документів з відділом під гардероб;

Шафа М.ш - 4 – Шафа комбінована для документів з відділом під гардероб;

Шафа М.ш - 5 – Шафа для документів;

Шафа М.ш -6 – Шафа - для зберігання господарського інвентарю та різного призначення;

Шафа М.ш -8 – Шафа - для зберігання прибирального інвентаря;

2. Оздоблення:

Ос.1 – Оздоблення стін: обклеювання склохолстом та здійснюється високоякісне фарбування, фарба Caparol Alpina Преміум Латекс 7, колір: RAL 9003, фарбування стін виконувати за допомогою пульверизатора. Передбачити посилення стін для монтажу комутаційних щитів та обладнання;

• Детальну інформацію дивитись л. 3.05 "Розділ 3.4 Оздоблення стін та заповнення прорізів";

Нп.3 – Оздоблення підлогового покриття - Керамограніт Stargres Grey Wind darck, розмір: 600×600×мм;

Нп.3.1 – Плінтус виконати з керамогранітної плитки Stargres Grey Wind darck, кутові з'єднання виконати під кутом 45°;

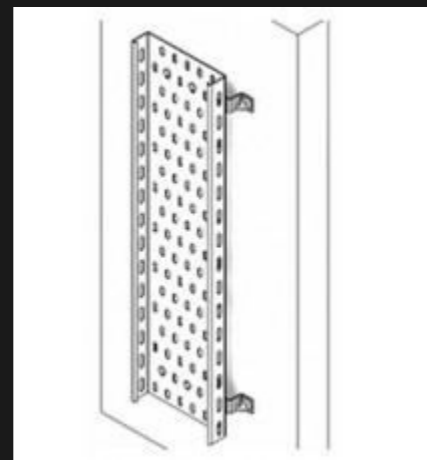
• Детальну інформацію дивитись "Розділ оздоблення підлоги";

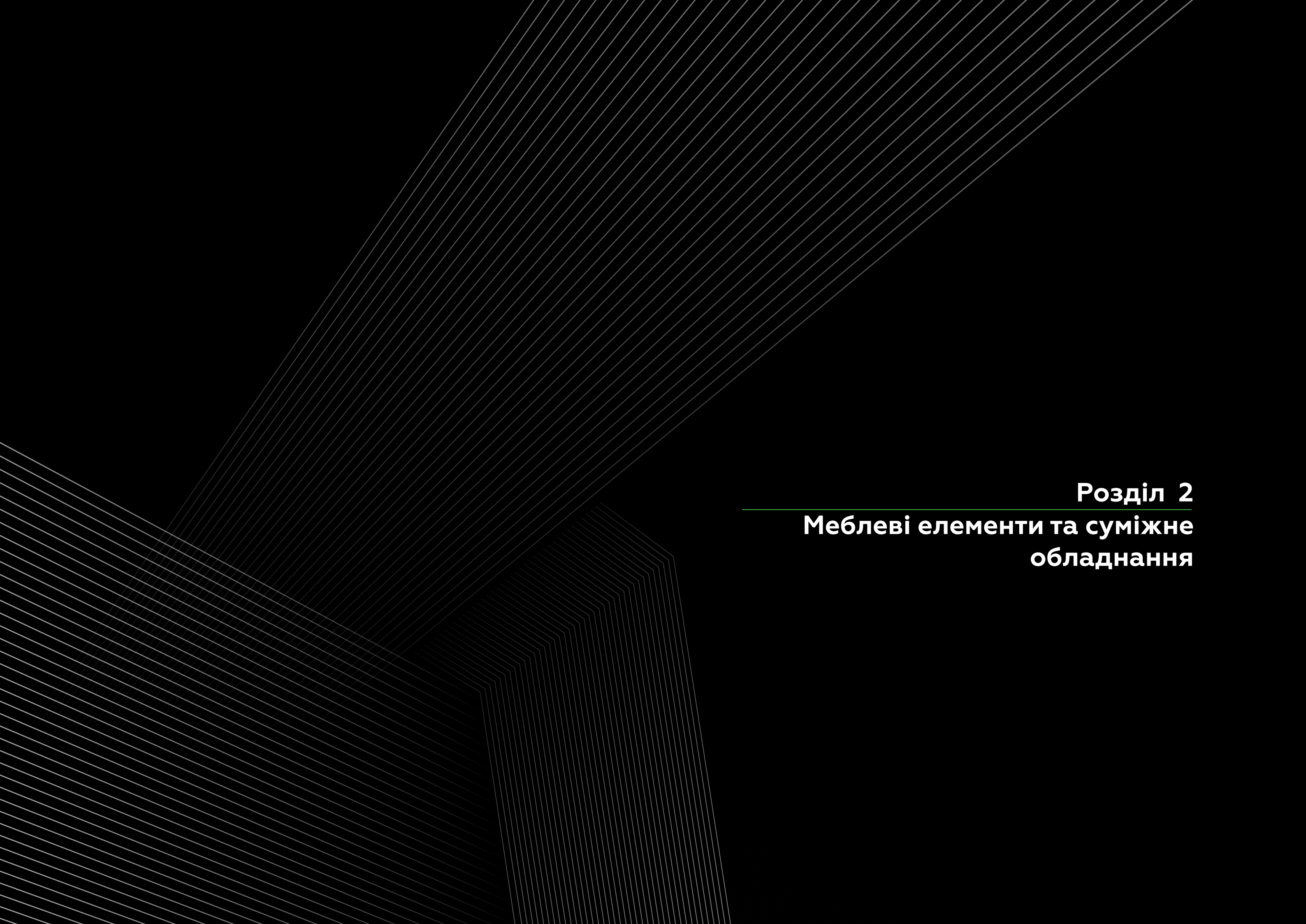
С1 – Оздоблення стель: Підвісна стеля Armstrong, Dune з профілем Armstrong Javelin, колір: білий;

Виконання комутації та розміщення обладнання



Приклад монтажу кабельного лотка до стіни для прокладання комунікацій до шафи, після укладання виконується оздоблювальні роботи





Розділ 2
**Меблеві елементи та суміжне
обладнання**

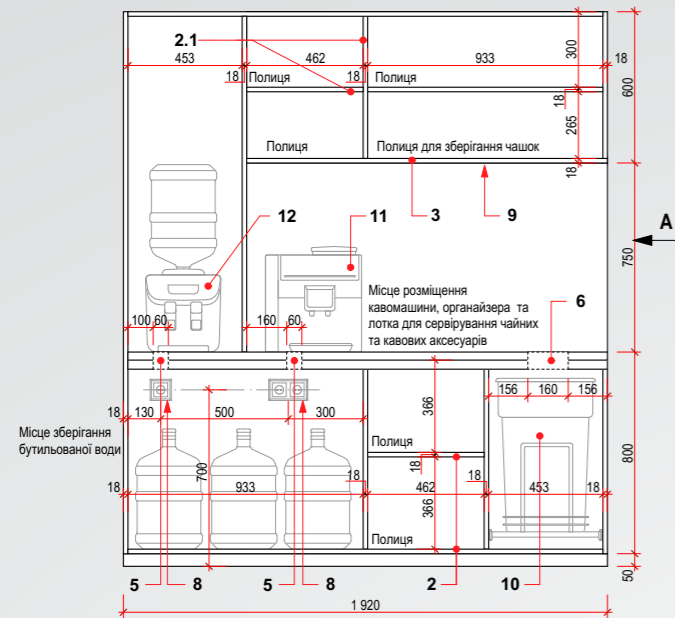
Шафа Шк- 1.1 для Coffee Point

Шафа – Coffee Point для встановлення в нішу.

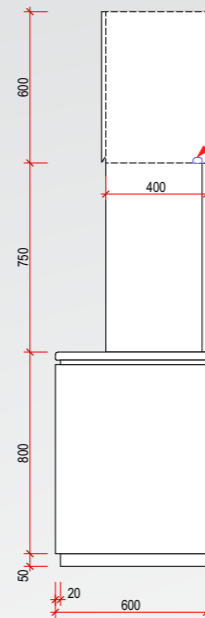
Матеріали та комплектуючі:

- Двері, фасад – фарбоване (з зносостійким покриттям) МДФ -18 мм., колір: RAL 9003, фурнітура з доводчиками 18 мм. Всі частини фасаду, що відкриваються, повинні бути однієї довжини;
- Невидимі частини каркаса – ламінований ДСП Egger W1000 ST9 Білий преміум 18 мм.;
- 2.1. Невидимі частини каркаса – ламінований ДСП Egger U968 st9 Сірий вугілля, 18 мм.;
- Фартух, двері, фасад та видимі стінки – фарбоване (з зносостійким покриттям) МДФ -18 мм., колір: RAL 7021. Всі частини фасаду, що відкриваються, повинні бути однієї довжини. Запобігти прогинання та просідання дверей, фурнітура з доводчиками;
- Стільниця – МДФ 38 мм. Фарбування RAL 7021 з покриттям Поліакриловим лаком двокомпонентним з підвищеною зносостійкістю, поверхню виконати із загартованого, глянцевого скла, товщина 6 мм., матове фарбування в RAL 7021 з фаскою 2 мм., під 45°. З отвором для дротів (поз.5) та з отвором для кришки – люка для сміття (поз.6). Під стільницею по всьому периметру встановлюється фальш-панель з МДФ заввишки 70 мм. RAL 7021;
- Металева заглушка для дротів РМ-LBFI60-05, Ø60 мм., порошкове фарбування в колір стільниці, кількість – 2 шт.;
- Кришка - люк з сталі для сміття, м'яке закриття, врізна в стільницю, порошкове фарбування в колір стільниці, на поверхні люка повинен бути нанесений значок сміття, як вказано на зображенні нижче, пропорції зберегти, колір: хром/білий, порізка плоттеру, без фону. Встановлюється врівень поверхні стільниці;
- Ручка в МДФ із внутрішньою стороною, фрезерується під кутом 45°, як на зображенні. Нижній фасад із внутрішньою ручкою під кутом 45° опущений на 25 мм. для відкриття за фасаду;
- Передбачити влаштування розетки 220В. Уточнити точне розташування після монтажу електрики;
- Укомплектувати LED підсвічуванням 4000К, місце розташування узгодити додатково;
- Укомплектувати відром для сміття на 60 л., підібрати в розмірі відсіку шафи;
- Кавомашина;
- Кулер для води;
- Укомплектувати органайзером, лотком для сервірування чайних та кавових аксесуарів: порційного цукру, молока в капсулах, шоколадних батончиків та інш. Матеріал: преміальний високоякісний пластик (ABS) безпечний для продуктів харчування, придатний для миття. Колір: темний сірий або чорний;
- Передбачити регульовані ніжки (підп'ятник), заховані чорні;
- Висоту цоколя узгодити додатково.

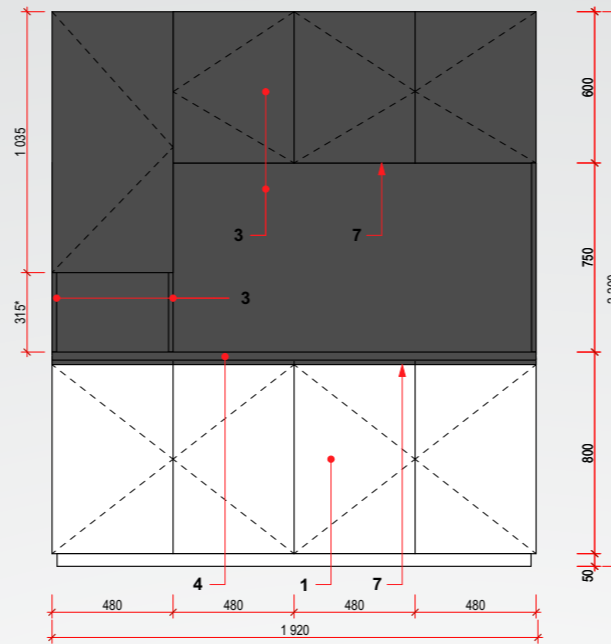
Наповнення



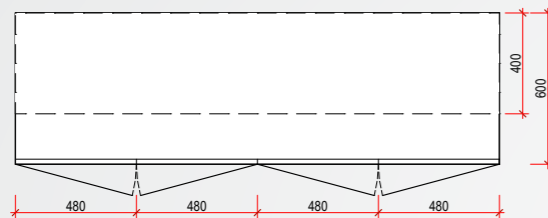
Вид А



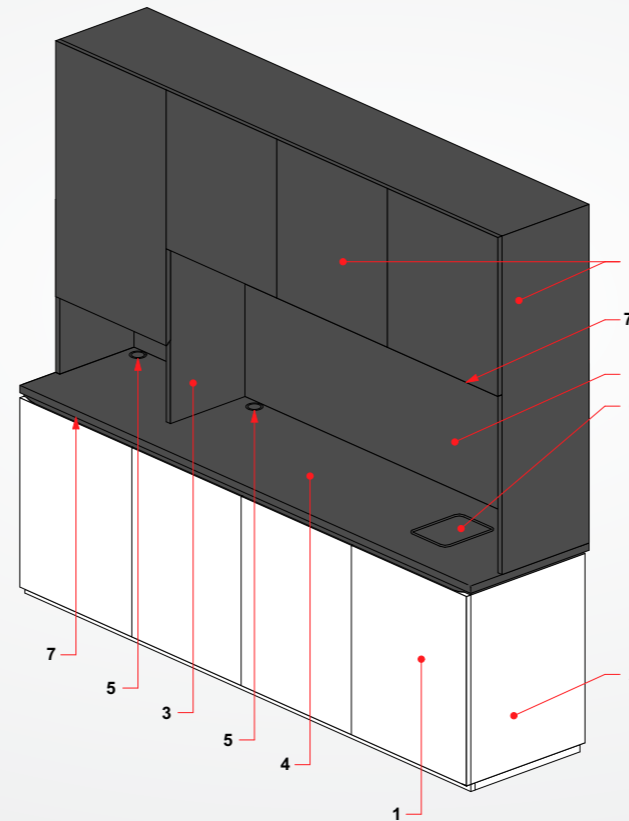
Фасад



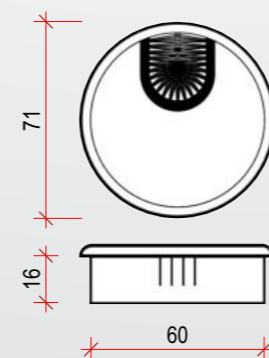
Вид зверху



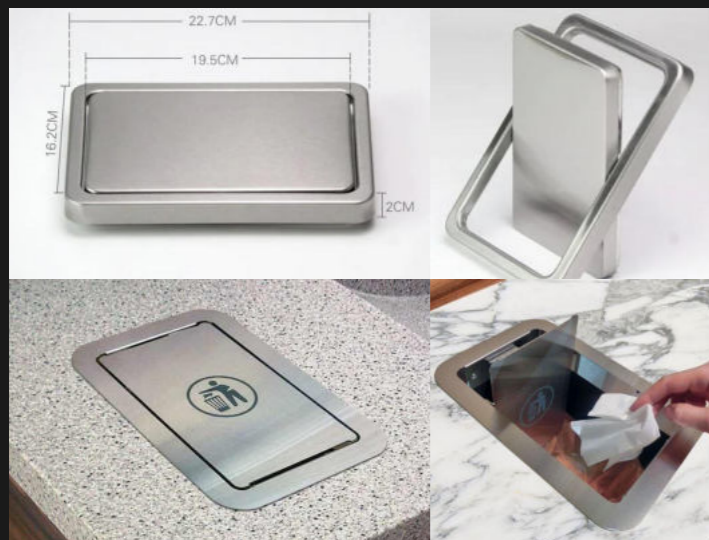
Аксометрія



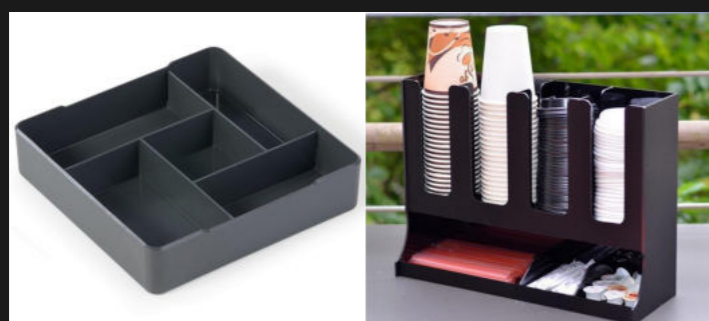
5. Металева заглушка для дротів РМ-LBFI60-05



6. Кришка - люк з сталі для сміття



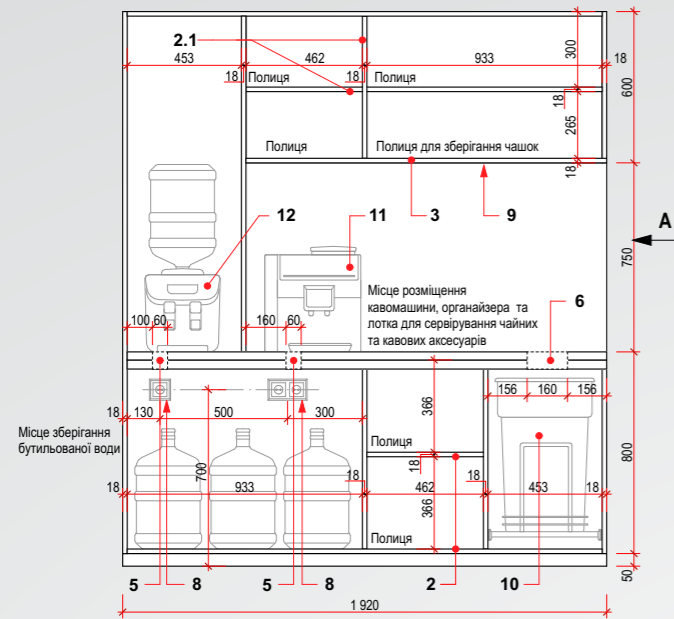
13. Приклад органайзера, лотка для сервірування чайних та кавових аксесуарів



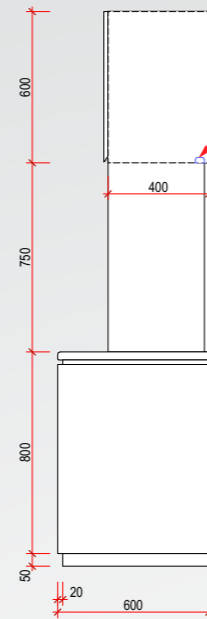
Приклад виконання шафи



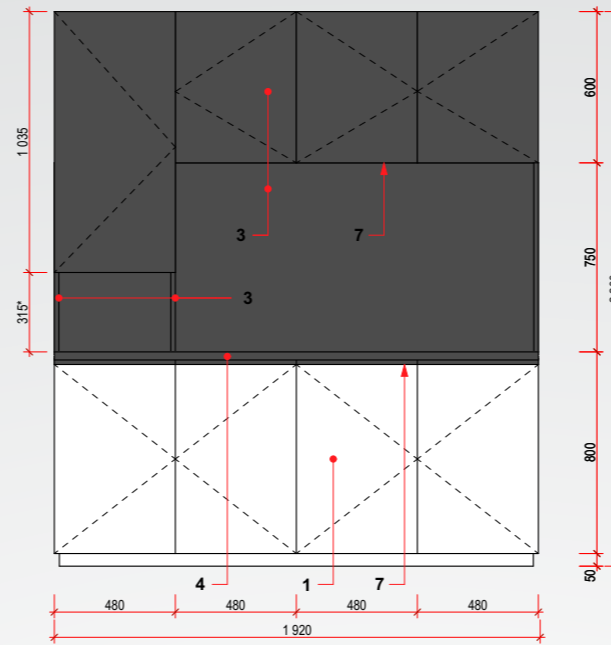
Наповнення



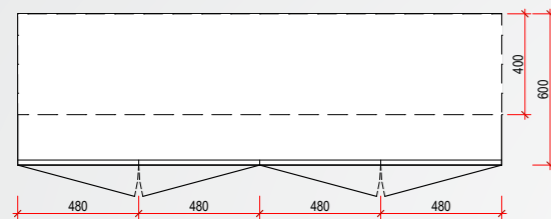
Вид А



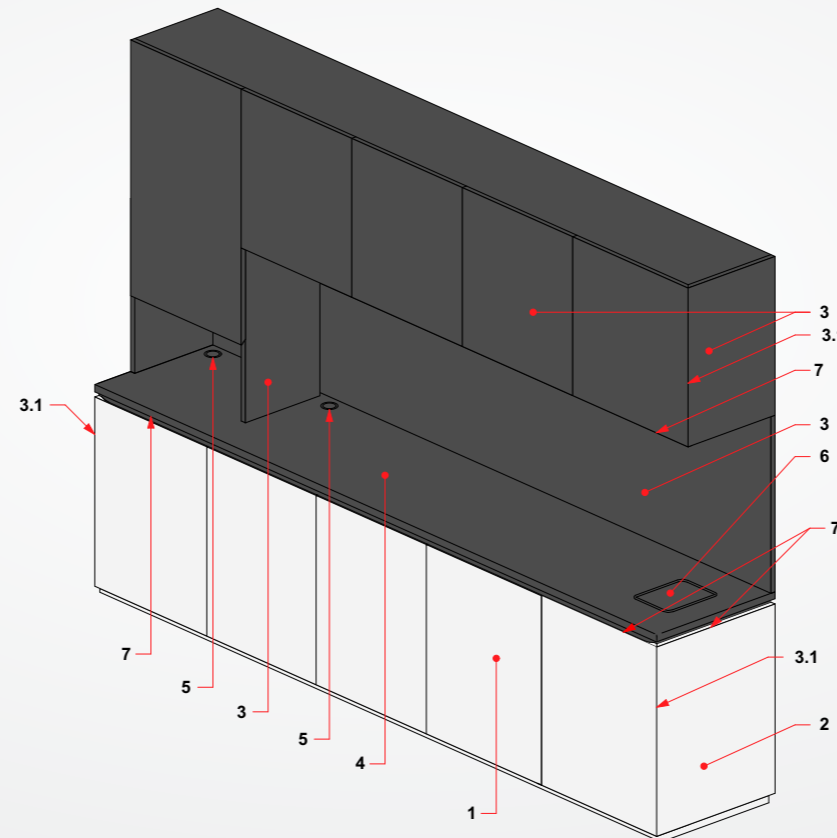
Фасад



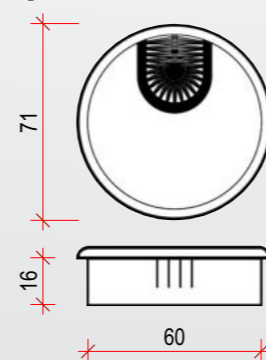
Вид зверху



Аксометрія



5. Металева заглушка для дротів РМ-LBF160-05



Шафа Шк- 1.2 для Coffee Point

Шафа кутова для Coffee Point.

Матеріали та комплектуючі:

- Двері, фасад - фарбоване (з зносостійким покриттям) МДФ -18 мм., колір: RAL 9003, фурнітура з доводчиками 18 мм. Всі частини фасаду, що відкриваються, повинні бути однієї довжини;
- Невидимі частини каркаса - ламінований ДСП Egger W1000 ST9 Білий преміум 18 мм.;
- 2.1. Невидимі частини каркаса - ламінований ДСП Egger U968 st9 Сірий вугілля, 18 мм.;
- Фартух, двері, фасад та видимі стінки - фарбоване (з зносостійким покриттям) МДФ - 18 мм., колір: RAL 7021. Всі частини фасаду, що відкриваються, повинні бути однієї довжини. Запобігти прогинання та просідання дверей, фурнітура з доводчиками;
- 3.1. Кутові фасади зі стійкою стикуються під кутом 45°;
- Стільниця – МДФ 38 мм. Фарбування RAL 7021 з покриттям Поліакриловим лаком двокомпонентним з підвищеною зносостійкістю, поверхню виконати із загартованого, глянцевого скла, товщина 6 мм., матове фарбування в RAL 7021 з фаскою 2 мм., під 45°. З отвором для дротів (поз.5) та з отвором для кришки – люка для сміття (поз.6). Під стільницю по всьому периметру встановлюється фальш-панель з МДФ заввишки 70 мм. RAL 7021;
- Металева заглушка для дротів РМ-LBF160-05, Ø60 мм., порошок фарбування в колір стільниці, кількість - 2 шт.;
- Кришка - люк з сталі для сміття, м'яке закриття, врізна в стільницю, порошок фарбування в колір стільниці, на поверхні люка повинен бути нанесений значок сміття. Встановлюється врівень поверхні стільниці;
- Ручка в МДФ із внутрішньою стороною та нижня бічна панель, фрезерується під кутом 45°, як на зображенні. Нижній фасад із внутрішньою ручкою під кутом 45° опущений на 25 мм. для відкриття за фасаду;
- Передбачити влаштування розетки 220В. Уточнити точне розташування після монтажу електрики;
- Укомплектувати LED підсвічуванням 4000К, місце розташування узгодити додатково;
- Укомплектувати відром для сміття на 60 л., підібрати в розміри відсіку шафи;
- Кавомашина;
- Кулер для води;
- Укомплектувати органайзером, лотком для сервірування чайних та кавових аксесуарів: порційного цукру, молока в капсулах, шоколадних батончиків та інш. Матеріал: преміальний високоякісний пластик (ABS) безпечний для продуктів харчування, придатний для миття. Колір: темний сірий або чорний;
- Передбачити регульовані ніжки (підп'ятник), заховані чорні;
- Висоту цоколя узгодити додатково.

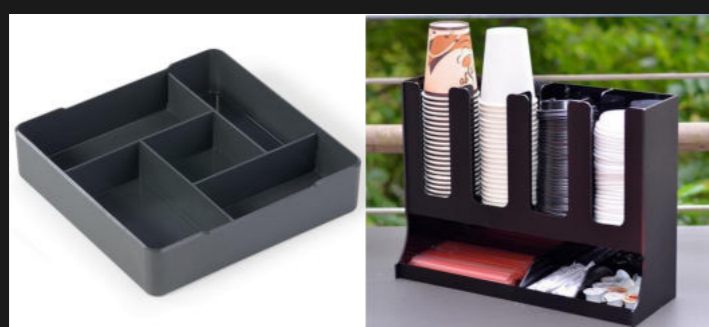
Приклад виконання шафи



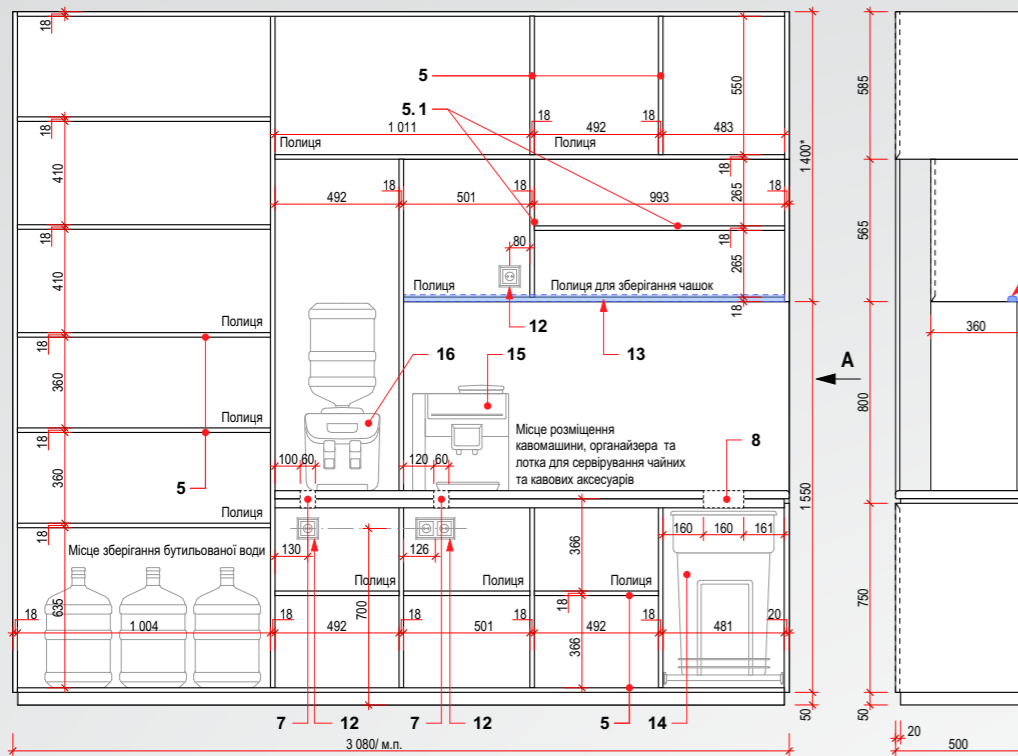
6. Кришка - люк з сталі для сміття



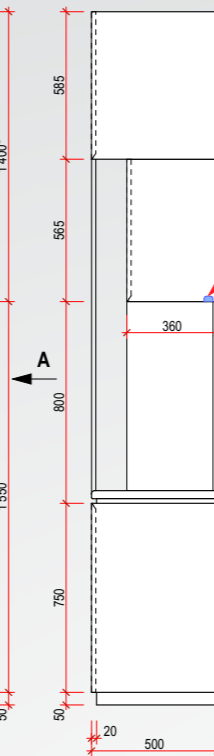
13. Приклад органайзера, лотка для сервірування чайних та кавових аксесуарів



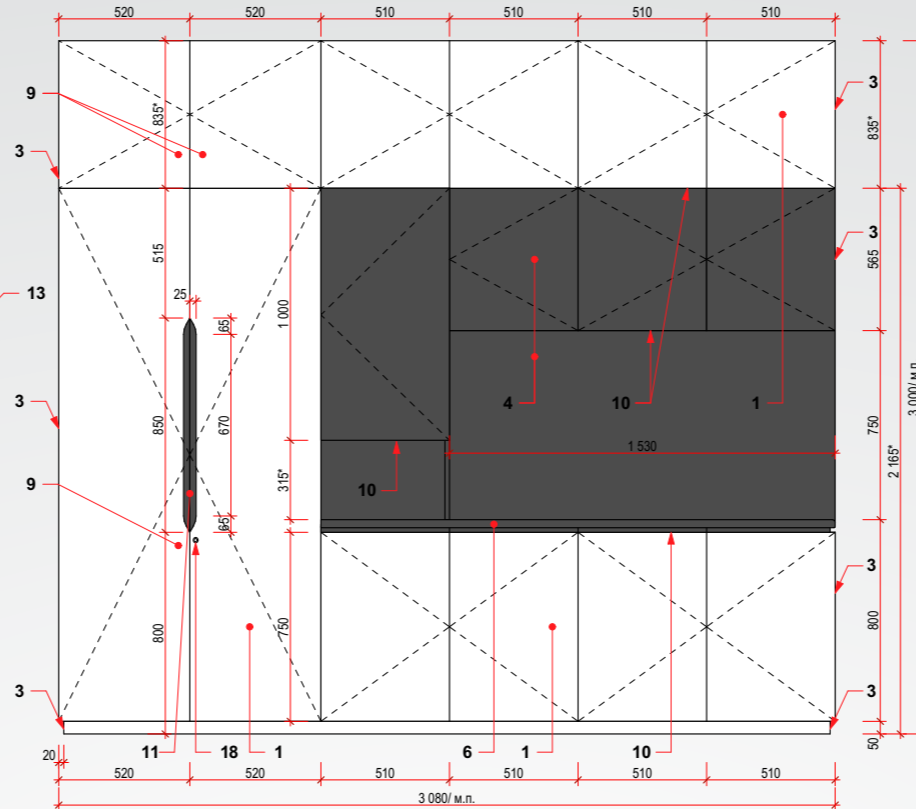
Наповнення



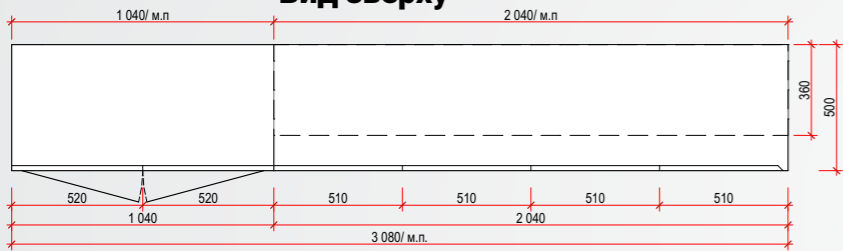
Вид А



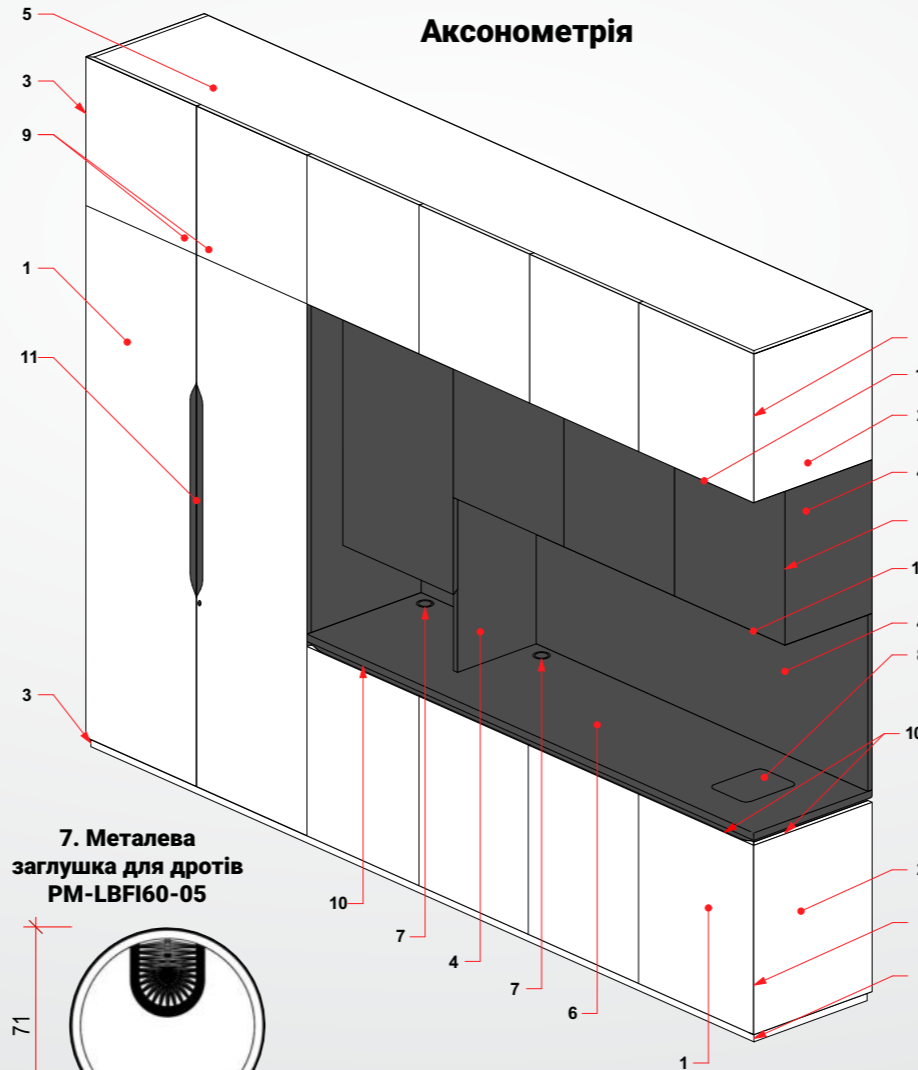
Фасад



Вид зверху



Аксометрія



Шафа Шк- 1.3 для Coffee Point

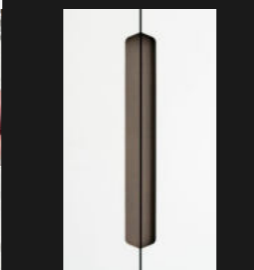
Шафа - для Coffee Point, секціями зберігання документів та іншого призначення.

Матеріали та комплектуючі:

1. Двері, фасад та видимі частини – фарбоване (з зносостійким покриттям) МДФ – 18 мм., колір: RAL 9003. Запобігти прогинання та просідання дверей, фурнітура з доводчиками. Всі частини фасаду, що відкриваються, повинні бути однієї довжини;
2. Бокові видимі стінки – фарбоване (з зносостійким покриттям) МДФ – 18 мм., колір: RAL 9003;
3. Кутові фасади зі стійкою стикаються під кутом 45°;
4. Фартух, фасад та видимі частини – фарбоване (з зносостійким покриттям) МДФ -18 мм., колір: RAL 7021. Всі частини фасаду, що відкриваються, повинні бути однієї довжини;
5. Невидимі частини каркаса – ламінований ДСП Egger W1000 ST9 Білий преміум 18 мм.;
- 5.1. Невидимі частини каркаса – ламінований ДСП Egger U968 st9 Сірий вугілля, 18 мм.;
6. Стільниця – МДФ 38 мм. Фарбування RAL 7021 з покриттям Поліакриловим лаком двокомпонентним з підвищеною зносостійкістю, поверхню виконати із загартованого, глянцевого скла, товщина 6 мм., матове фарбування в RAL 7021 з фаскою 2 мм., під 45°. З отвором для дротів (поз.5) та з отвором для кришки – люка для сміття (поз.6). Під стільницею по всьому периметру встановлюється фальш-панель з МДФ заввишки 70 мм. RAL 7021;
7. Металева заглушка для дротів PM-LBF160-05, Ø60 мм., порошок фарбування в колір стільниці, кількість - 2 шт.;
8. Кришка - люк з сталі для сміття, врізна в стільницю, порошок фарбування в колір стільниці, на поверхні люка повинен бути нанесений значок сміття. Встановлюється врівень поверхні стільниці;
9. Фасад – фарбоване (з зносостійким покриттям) МДФ -18 мм., колір: RAL 9003, фурнітура Тір Оп, з доводчиками;
10. Ручка в МДФ із внутрішньою стороною та нижня бічна панель, фрезерується під кутом 45°, як на зображенні. Нижній фасад із внутрішньою ручкою під кутом 45° опущений на 25 мм. для відкриття за фасаду;
11. Ручка фрезерується в МДФ, фарбована всередині в RAL 7021, як на зображенні;
12. Передбачити влаштування розетки 220В. Уточнити точне розташування після монтажу електрики;
13. Укомплектувати LED підсвічуванням 4000K, місце розташування узгодити додатково;
14. Укомплектувати відром для сміття на 60 л., підібрати в розміри відсіку шафи;
15. Кавомашина;
16. Кулер для води;
17. Укомплектувати органайзером, лотком для сервірування чайних та кавових аксесуарів: порційного цукру, молока в капсулах, шоколадних батончиків та інш. Матеріал: дерево або преміальний високоякісний пластик (ABS) безпечний для продуктів харчування, придатний для миття. Колір: темний сірий або чорний.
18. Замок на двері.
19. Передбачити регульовані ніжки, заховані чорні;
20. Висоту цоколя узгодити додатково;

8. Кришка - люк з сталі для сміття

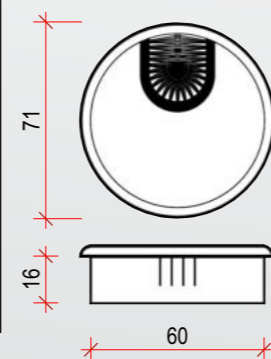
11. Приклад фрезерованих дверних ручок в МДФ



17. Приклад органайзера, лотка для сервірування чайних та кавових аксесуарів



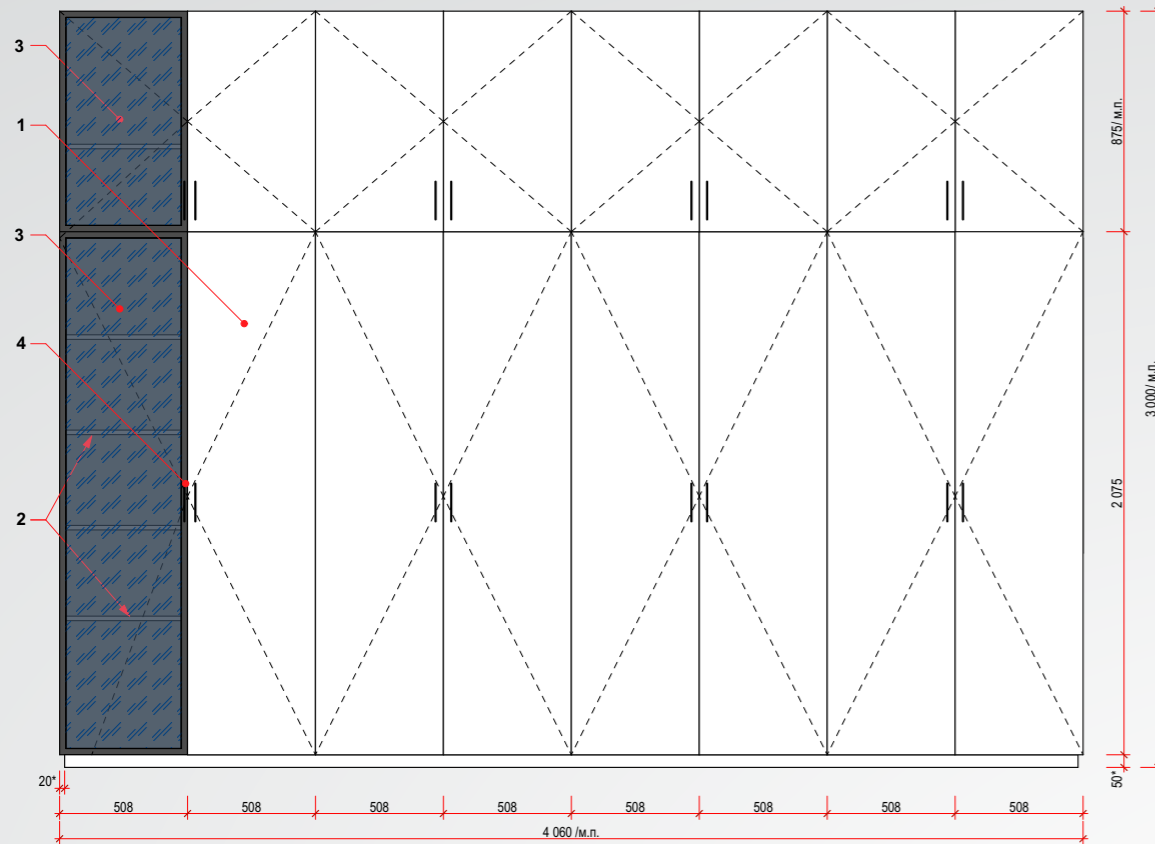
7. Металева заглушка для дротів PM-LBF160-05



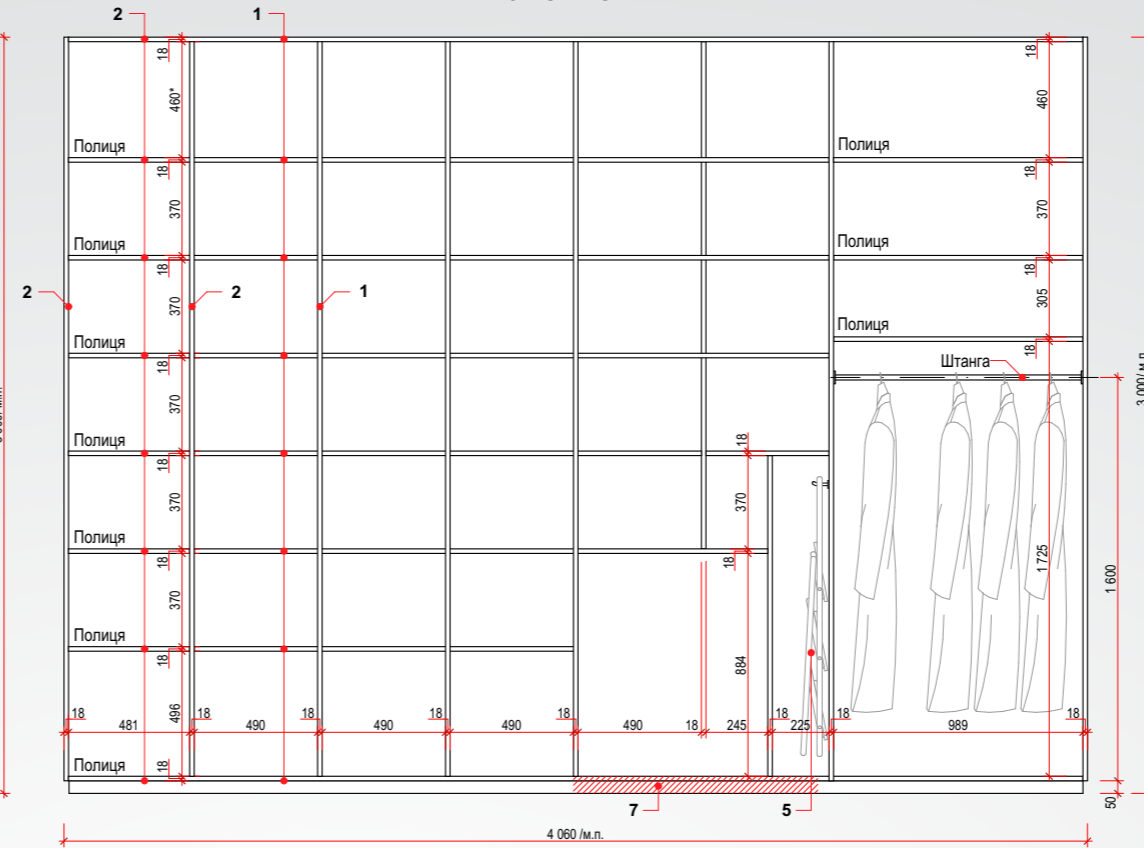
Приклад виконання шафи



Фасад



Наповнення



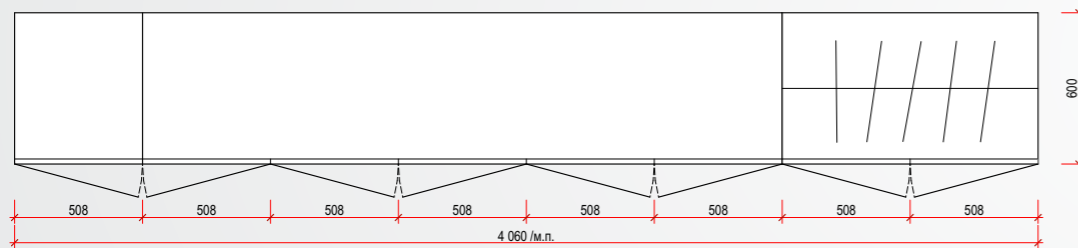
Шафа М.ш -2-1

Шафа комбінована для документів з відділом під гардероб в кімнату менеджерів.

Матеріали та комплектуючі:

1. Двері, каркас, цоколь - ламінований ДСП Egger W1000 ST9 Білий преміум 18 мм., фурнітура з доводчиками, всі частини фасаду, що відкриваються, повинні бути однієї довжини;
2. Каркас - ламінований ДСП Egger U968 st9 Сірий вугілля 18 мм.;
3. Двері - скло графіт в рамковому профілі (виконати за прикладом, як на фото), колір профілю: RAL 7021. Фурнітура з доводчиками;
4. Ручка профільна GIFF 1/264/128, колір: чорний;
5. Укомплектувати стрем'янкою Марко Дім Б1 3-Ступени. Передбачити кріплення, скорегувати розміри ніші для зручного використання;
6. Передбачити регульовані ніжки (під'ятник), захвані чорні;
7. Передбачити додаткове посилення цоколя під сейф з подальшою можливістю провести анкерування.

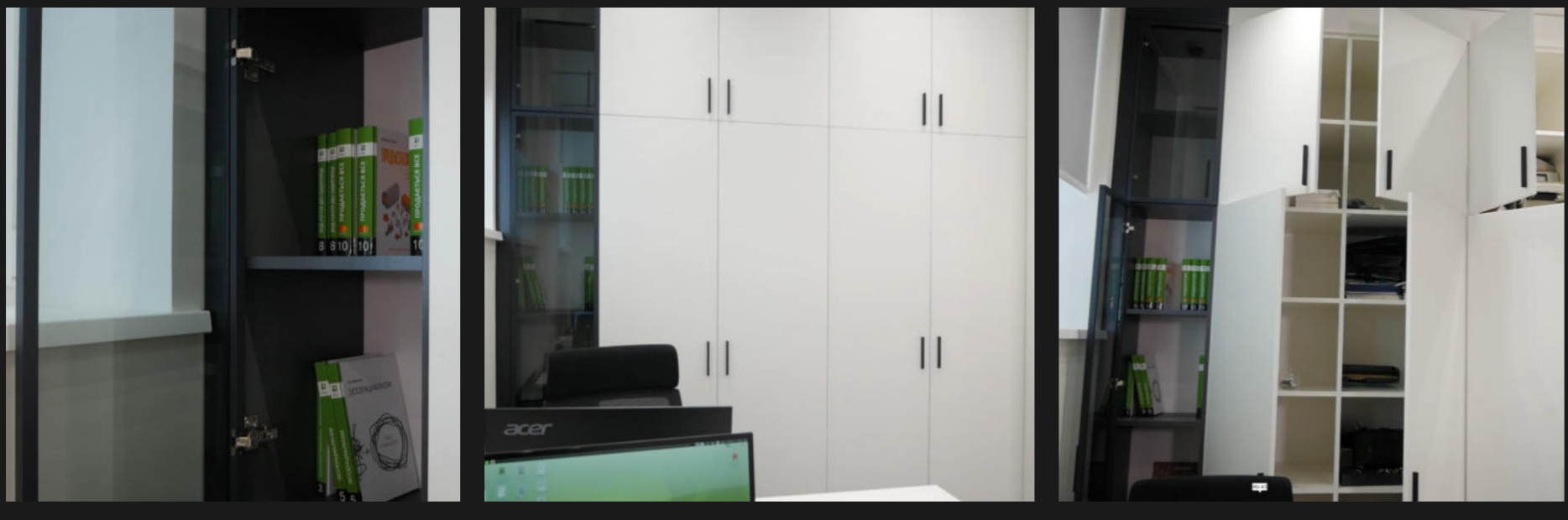
Вид зверху



4. Ручка профільна GIFF



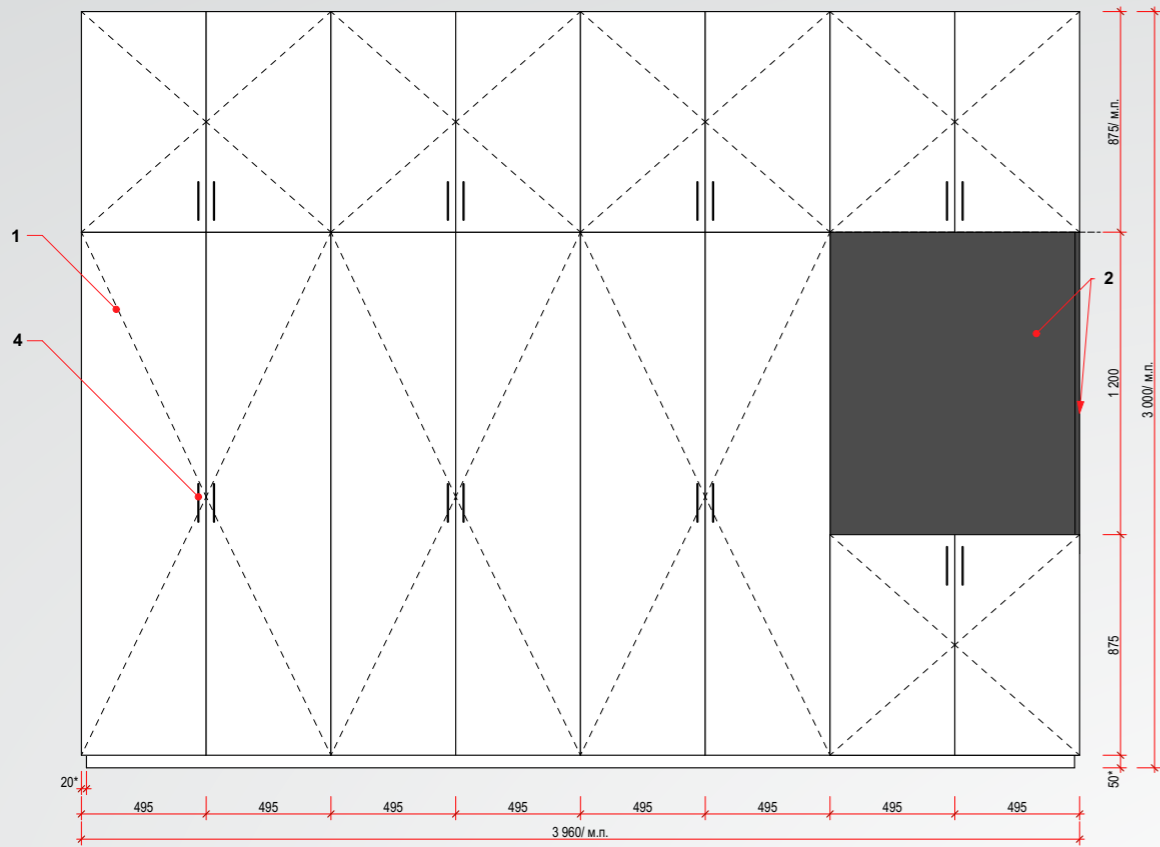
Приклад виконання шафи



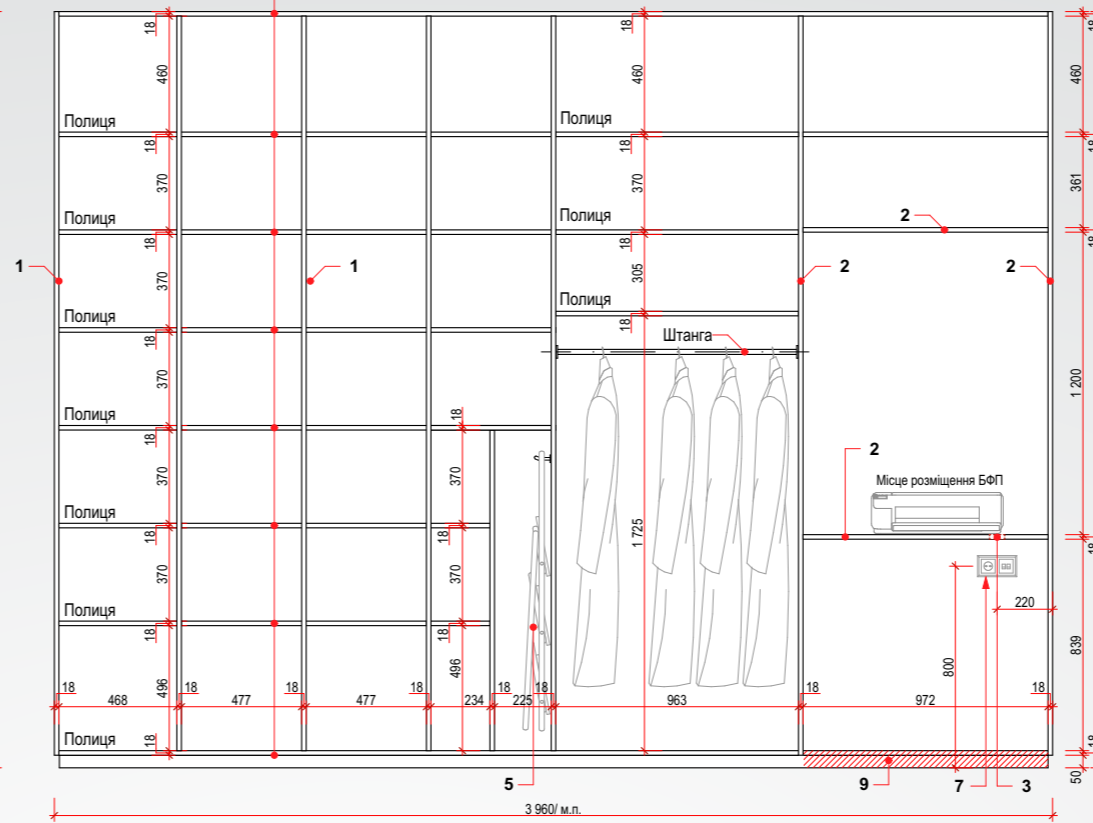
Стрем'янка Марко Дім Б1



Фасад



Наповнення



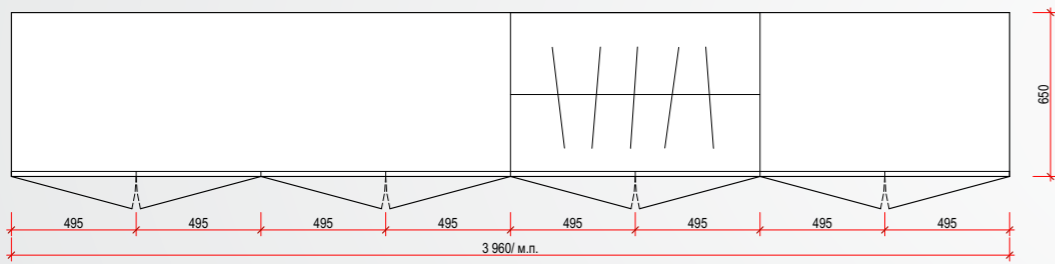
Шафа М.ш -2-2

Шафа комбінована для документів з відділом під гардероб в кімнату менеджерів.

Матеріали та комплектуючі:

1. Двері, каркас, цоколь - ламінований ДСП Egger W1000 ST9 Білий преміум 18 мм., фурнітура з доводчиками;
2. Каркас - ламінований ДСП Egger U968 st9 Сірий вугілля 18 мм.;
3. Металева заглушка для дротів РМ-LBF160-05, Ø60 мм., порошок фарбування в колір стільниці, кількість - 1 шт.;
4. Ручка профільна GIFF 1/264/128, колір: чорний;
5. Укомплектувати стрем'янкою Марко Дім Б1 3-Ступени. Передбачити кріплення, скорегувати розміри ніші для зручного використання;
6. Передбачити регульовані ніжки (підп'ятник), заховані чорні;
7. Передбачити влаштування розетки 220В. Уточнити точне розташування після монтажу електрики.
8. Висоту цоколя узгодити додатково;
9. Передбачити додаткове посилення цоколя під сейф з подальшою можливістю провести анкерування.

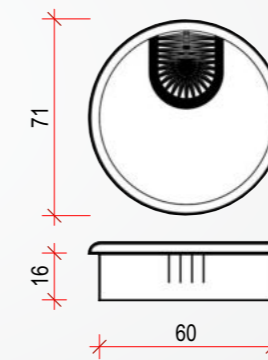
Вид зверху



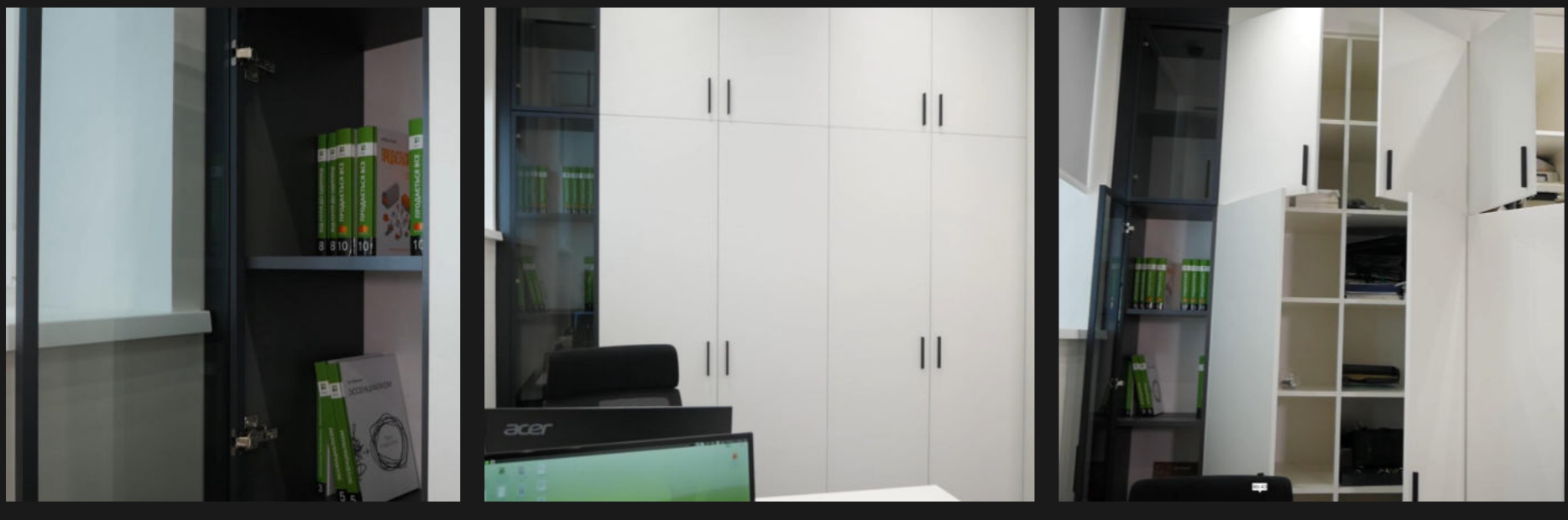
4. Ручка профільна GIFF



3. Металева заглушка для дротів РМ-LBF160-05



Приклад виконання шафи

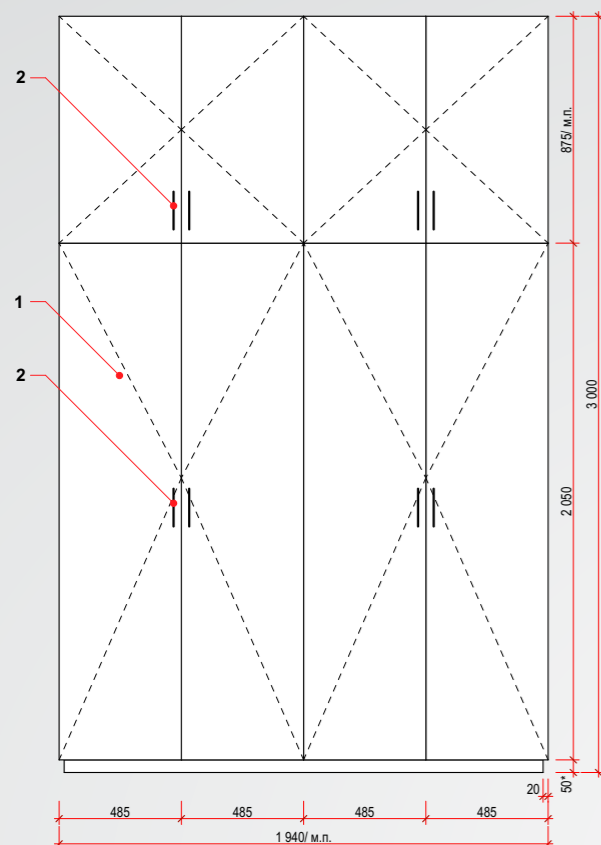


Стрем'янка Марко Дім Б1

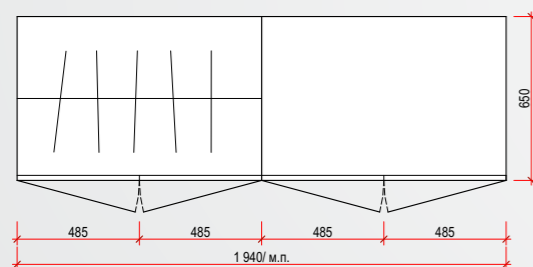


Шафа М.ш -3

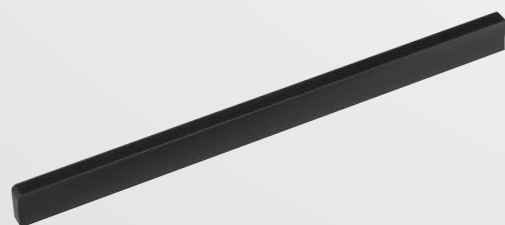
Фасад



Вид зверху

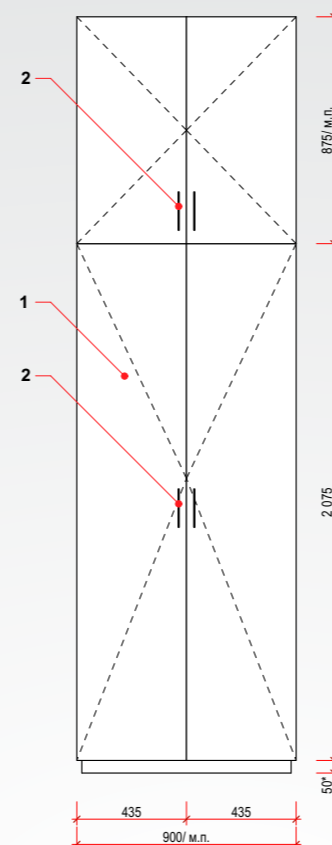


4. Ручка профільна GIFF

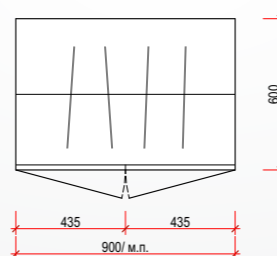


Шафа М.ш -4

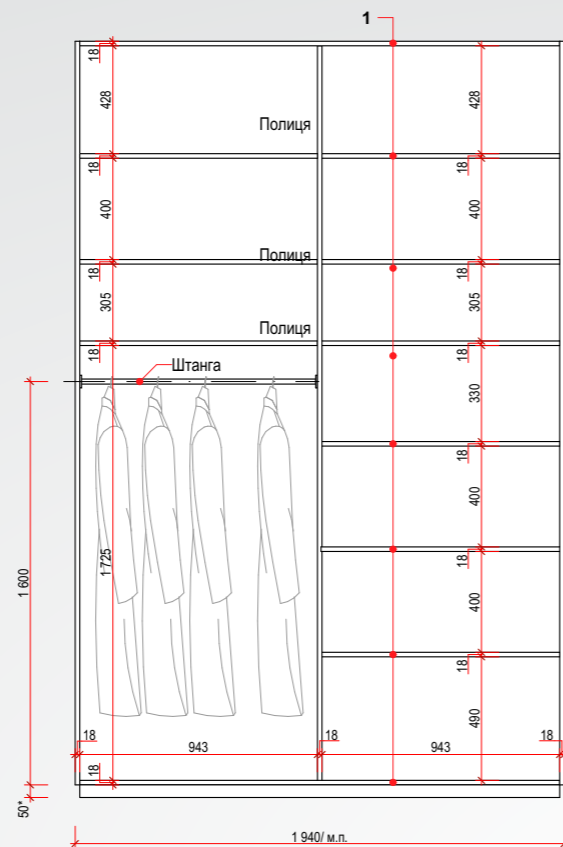
Фасад



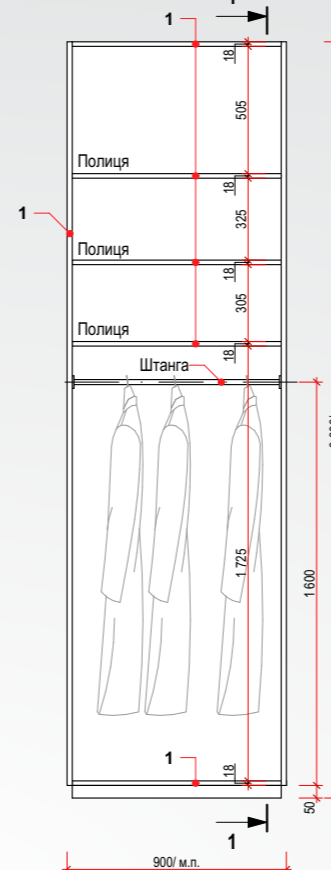
Вид зверху



Наповнення



Наповнення



Розріз 1-1



Шафа М.ш -3, М.ш -4

Шафа М.ш - 3

Шафа комбінована для документів з відділом під гардероб.

Матеріали та комплектуючі:

1. Двері, каркас, цоколь - ламінований ДСП Egger W1000 ST9 Білий преміум 18 мм., фурнітура з доводчиками;
2. Ручка профільна GIFF 1/264/128, колір: чорний;
3. Передбачити регульовані ніжки (під'ятник), заховані чорні;

Шафа М.ш - 4

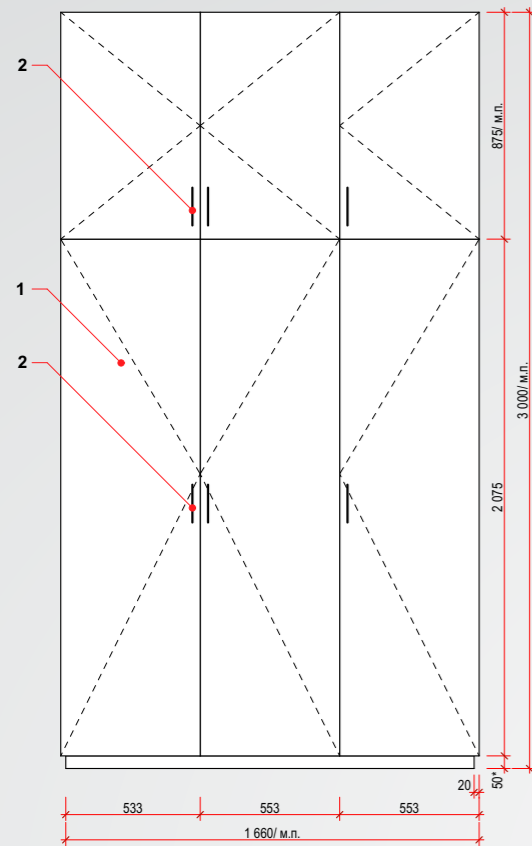
Шафа комбінована для документів з відділом під гардероб.

Матеріали та комплектуючі:

1. Двері, каркас, цоколь - ламінований ДСП Egger W1000 ST9 Білий преміум 18 мм., фурнітура з доводчиками;
2. Ручка профільна GIFF 1/264/128, колір: чорний;
3. Передбачити регульовані ніжки (під'ятник), заховані чорні;

Шафа М.ш -5

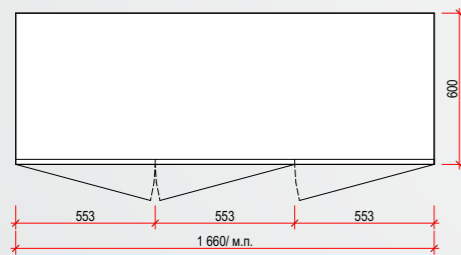
Фасад



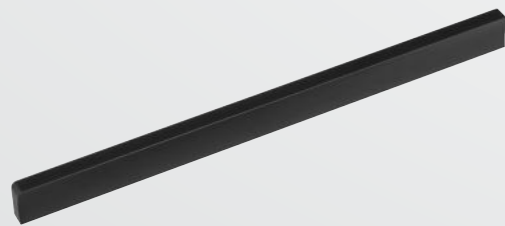
Наповнення



Вид зверху

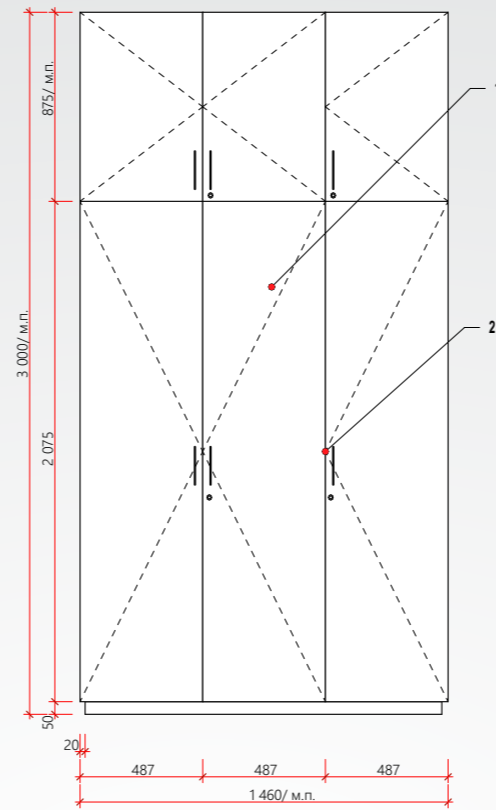


4. Ручка профільна GIFF

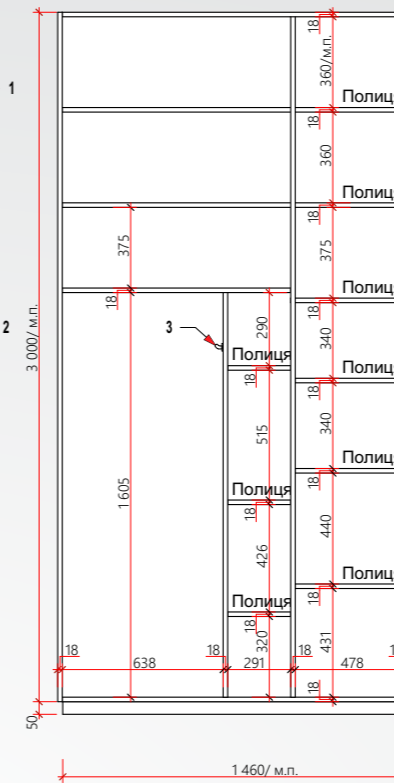


Шафа М.ш -6

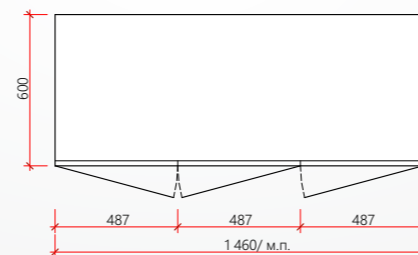
Фасад



Наповнення



Вид зверху



Шафа М.ш -5, М.ш -6

Шафа М.ш - 5

Шафа для документів.

Матеріали та комплектуючі:

1. Двері, каркас, цоколь - ламінований ДСП Egger W1000 ST9 Білий преміум 18 мм., фурнітура з доводчиками;
2. Ручка профільна GIFF 1/264/128, колір: чорний;
3. Передбачити регульовані ніжки (підп'ятник), заховані чорні;

Шафа М.ш - 6

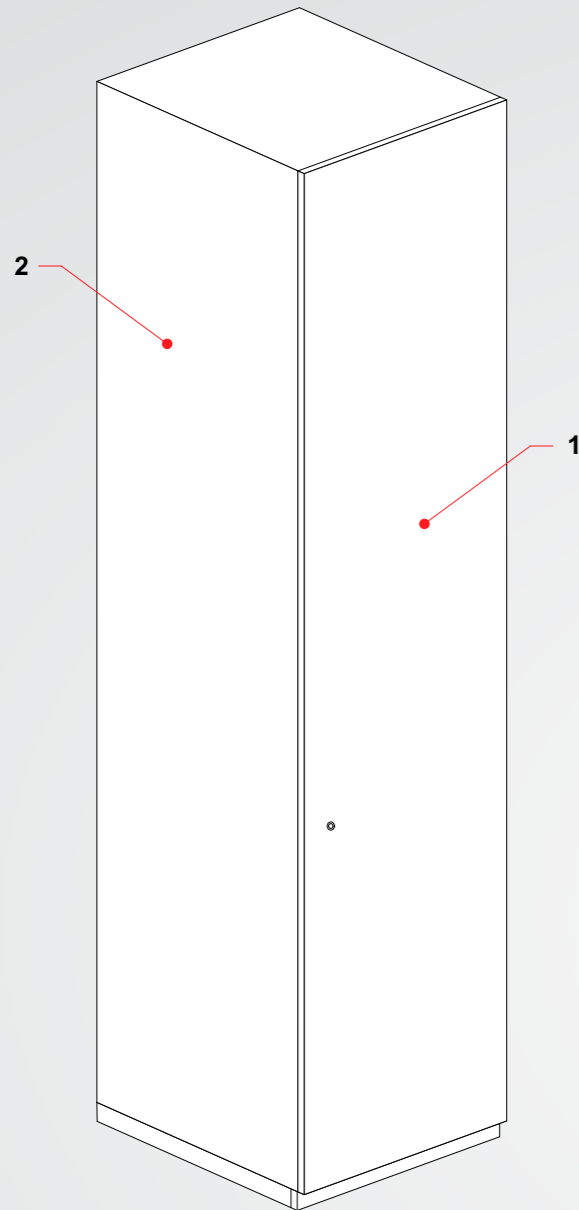
Шафа - для зберігання господарського інвентарю та різного призначення.

Матеріали та комплектуючі:

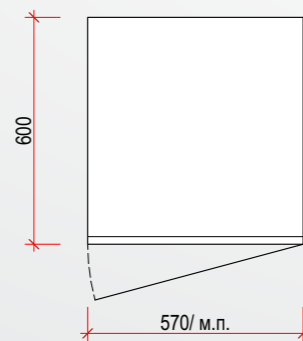
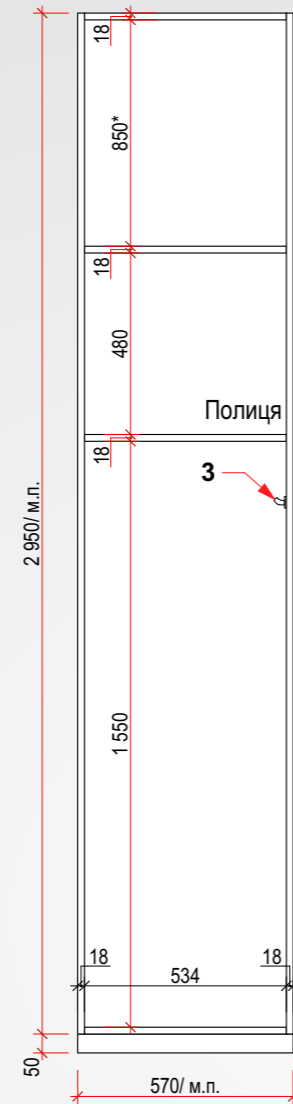
1. Двері, Каркас, Цоколь - ламінований ДСП Egger W1000 ST9 Білий преміум 18 мм., фурнітура з доводчиками;
2. Ручка профільна GIFF 1/264/128, колір: чорний;
3. Гачок для змінного одягу прибиральниці - 2 шт.;
4. Замок на двері, порошкове фарбування в колір: білий.
5. Передбачити регульовані ніжки (підп'ятник), заховані чорні;

Шафа М.ш -7

Аксонетрія

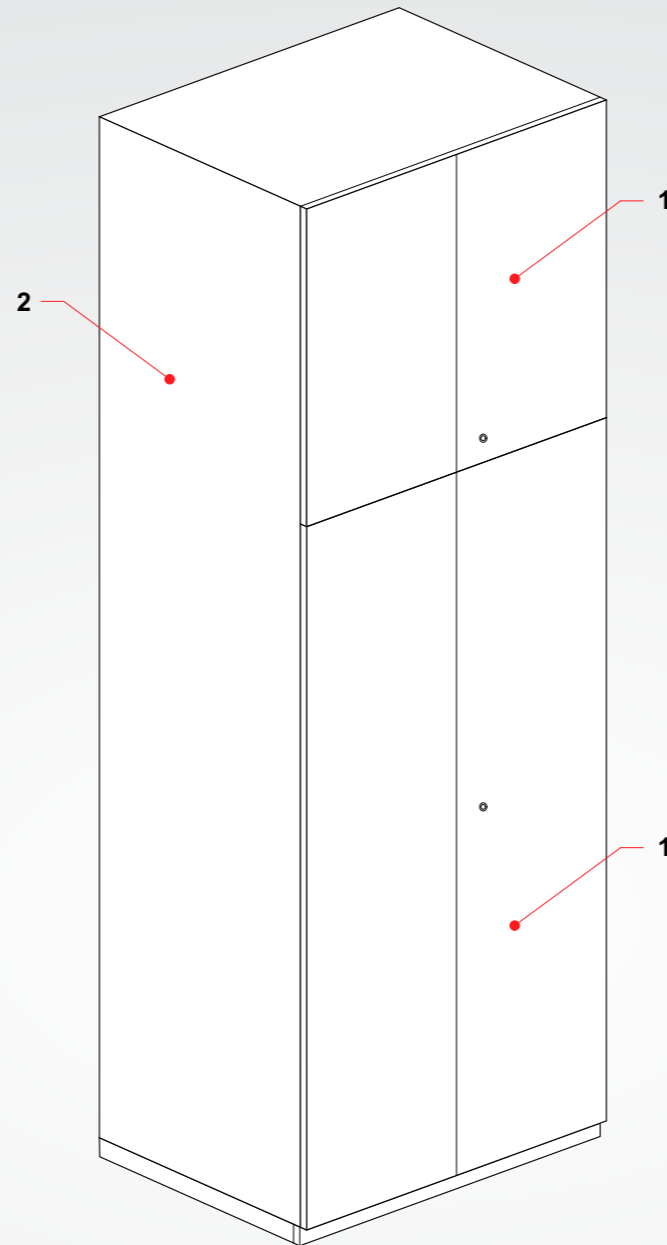


Наповнення

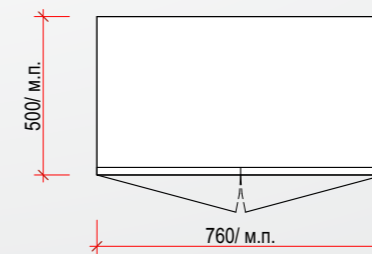


Шафа М.ш -8

Аксонетрія



Наповнення



Шафа М.ш-7, М.ш-8

Шафа М.ш - 7

Шафа - для зберігання прибирального інвентаря в санвузол.

Матеріали та комплектуючі:

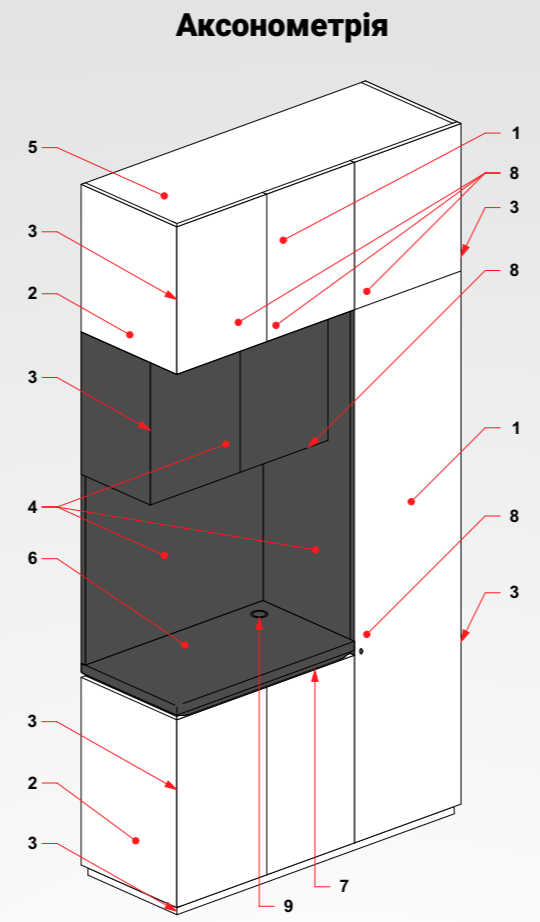
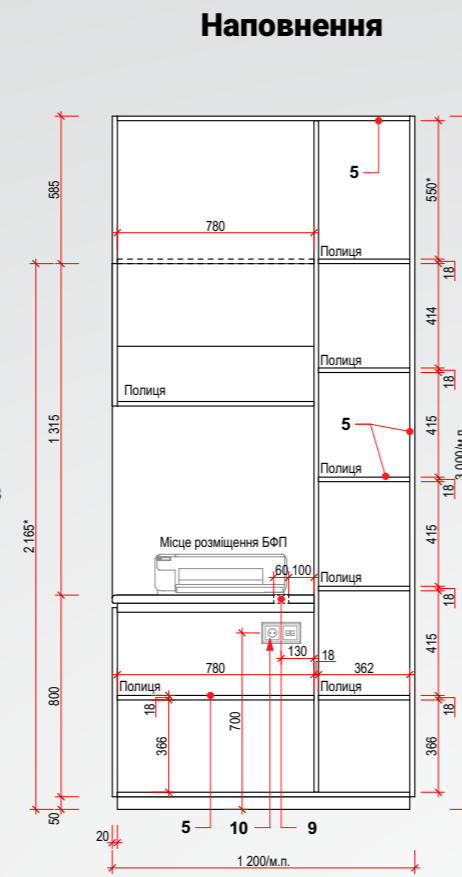
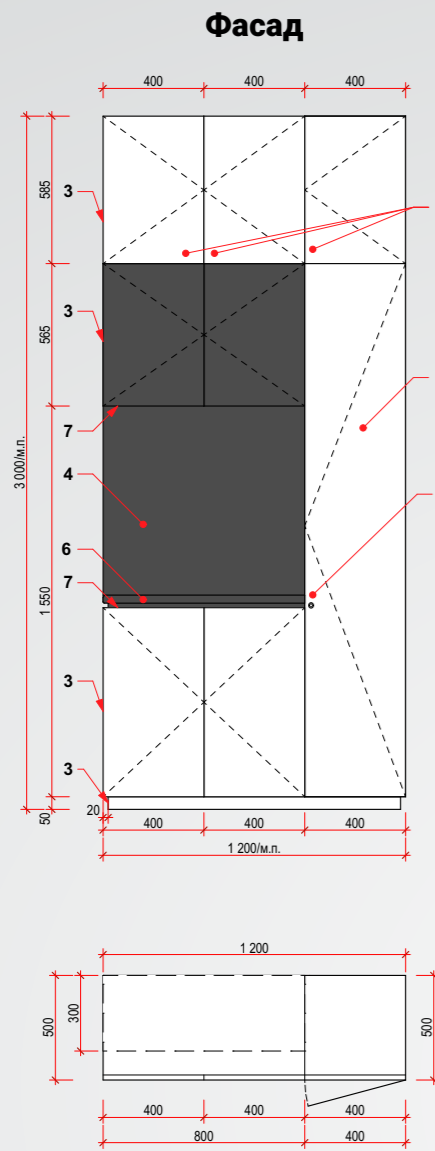
1. Двері - фарбоване (з зносостійким покриттям) МДФ - 18 мм., колір: RAL 9003, фурнітура з доводчиками;
2. Невидимі частини каркаса - ДСП Egger W1000 ST9 Білий преміум 18 мм.;
3. Гачок - 2 шт;
4. Замок на двері;
5. Передбачити регульовані ніжки (підп'ятник), заховані чорні;

Шафа М.ш - 8

Шафа - для зберігання прибирального інвентаря в санвузол.

Матеріали та комплектуючі:

1. Двері - фарбоване (з зносостійким покриттям) МДФ - 18 мм., колір: RAL 9003, фурнітура з доводчиками;
2. Невидимі частини каркаса - ДСП Egger W1000 ST9 Білий преміум 18 мм.;
3. Гачок - 2 шт;
4. Передбачити розташування водонагрівача (бойлеру) Atlantic Vertigo 30 MP 025 F220-2-EC, уточнити точне розташування після монтажу;
5. Замок на двері;
6. Передбачити влаштування розетки 220В. Уточнити точне розташування після монтажу електрики;
7. Передбачити регульовані ніжки (підп'ятник), заховані чорні;



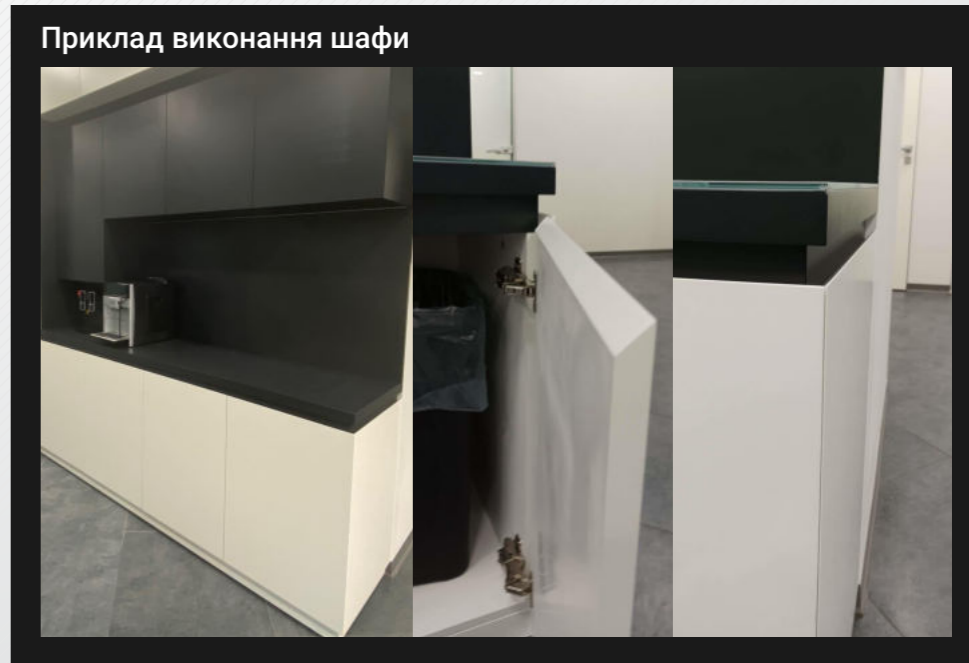
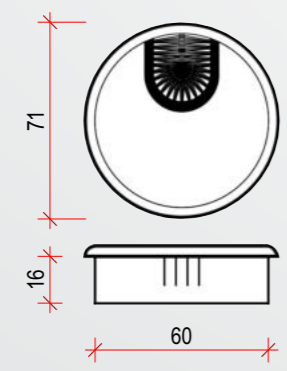
Шафа М.ш-9

Шафа - для документів з секцією для принтера.

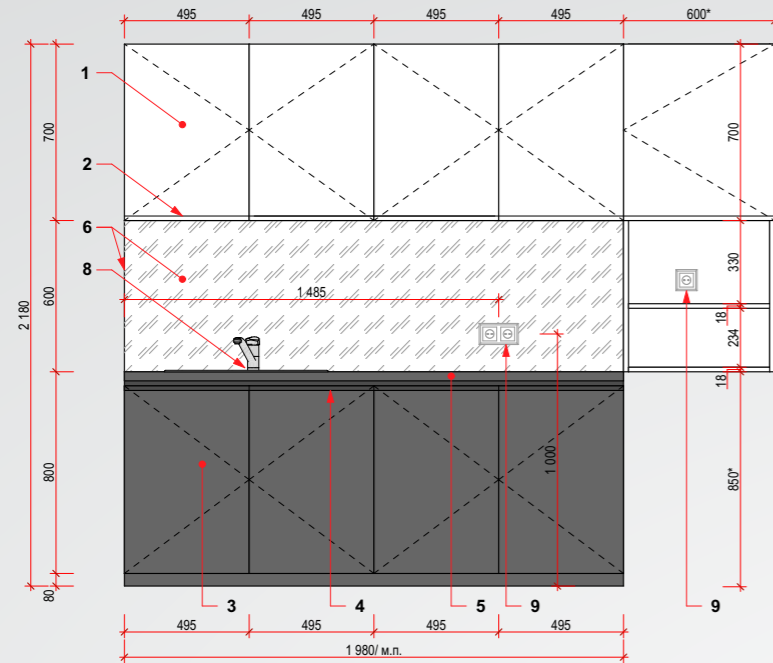
Матеріали та комплектуючі:

1. Двері, фасад - фарбоване (з зносостійким покриттям) МДФ -18 мм., колір: RAL 9003, фурнітура з доводчиками 18 мм. Всі частини фасаду, що відкриваються, повинні бути однієї довжини. Запобігти прогинання та просідання дверей, фурнітура з доводчиками;
2. Бокові видимі стінки - фарбоване (з зносостійким покриттям) МДФ -18 мм., колір: RAL 9003;
3. У зазначеному місці торці фасадів виконати під кутом 45°;
4. Фартух та видимі стінки - фарбоване (з зносостійким покриттям) МДФ -18 мм., колір: колір: RAL 9003;
5. Невидимі частини каркаса - Невидимі частини каркаса - ламінований ДСП Egger W1000 ST9 Білий преміум 18 мм.;
6. Стільниця – МДФ 38 мм. Фарбування RAL 7021 з покриттям Поліакриловим лаком двокомпонентним з підвищеною зносостійкістю, поверхню виконати із загартованого, глянцевого скла, товщина 6 мм., матове фарбування в RAL 7021 з фаскою 2 мм., під 45°. З отвором для дротів (поз.5) та з отвором для кришки – люка для сміття (поз.6). Під стільницею по всьому периметру встановлюється фальш-панель з МДФ заввишки 70 мм. RAL 7021;
7. Ручка в МДФ із внутрішньою стороною та нижня бічна панель, фрезерується під кутом 45°, як на зображенні. Нижній фасад із внутрішньою ручкою під кутом 45° опущений на 25 мм. для відкриття за фасаду;
8. Фурнітура Tip On;
9. Металева заглушка для дротів РМ-LBF160-05, Ø60 мм., порошкове фарбування в колір стільниці;
10. Передбачити влаштування розетки 220В, RJ45. Уточнити точне розташування після монтажу електрики;
11. Замок на двері, порошкове фарбування в колір: білий;

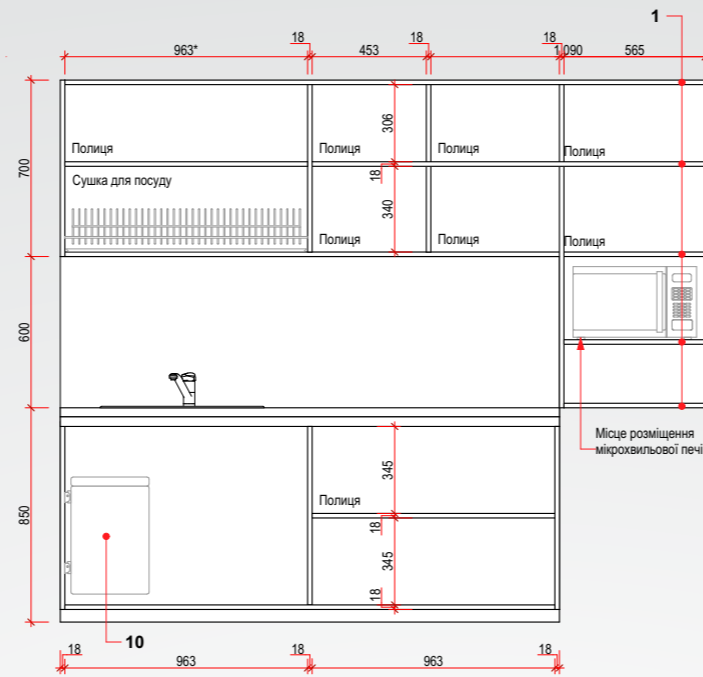
9. Металева заглушка для дротів РМ-LBF160-05



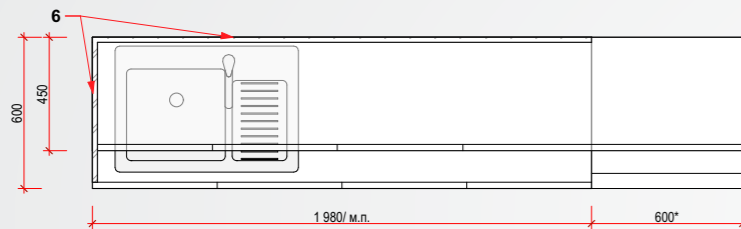
Фасад



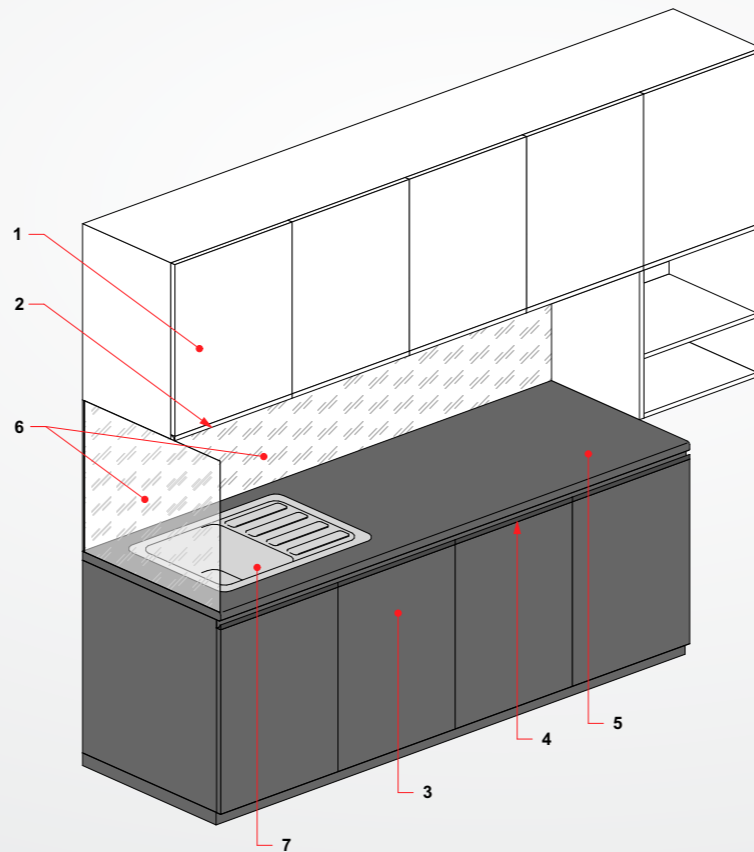
Наповнення



Вид зверху



Аксонетрія



Кухонна шафа М.кх-1

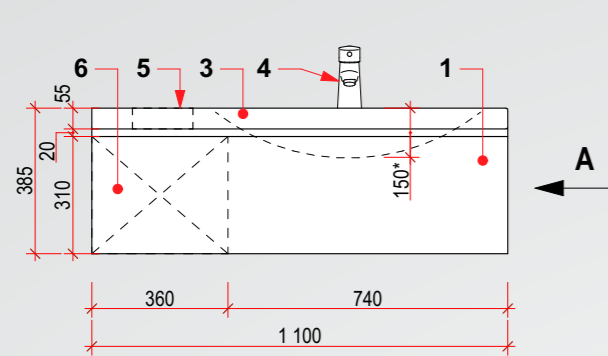
Кухонна шафа в кімнату персоналу.

Матеріали та комплектуючі:

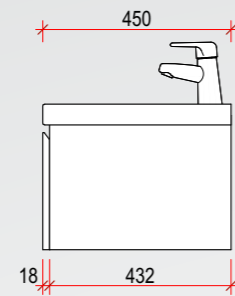
1. Двері, Каркас - ламінований ДСП Egger W1000 ST9 Білий преміум, фурнітура з доводчиками;
2. Ручка профільна врізний проф. - ручка UKW 5, 18 мм., колір: RAL 9003 порошок фарбування, торці повинні бути пофарбовані;
3. Двері, Каркас, Цоколь - ламінований ДСП Egger U968 st9 Сірий вугілля, 18 мм., фурнітура з доводчиками;
4. Ручка профільна врізний проф. - ручка UKW 5, 18 мм., колір: RAL 7016* порошок фарбування, торці повинні бути пофарбовані;
5. Стільниця EGGGER F206/ST9/R3-1U Камінь П'єтра Гріджо чорний + пластик 2,5 м;
6. Фартух - гартоване фарбоване скло RAL 9003;
7. Кухонна мийка TEKA UNIVERSAL 580.500. Матеріал: нержавіюча сталь, розміри мийки: 580x500 мм.,+ сифон, або аналог який повинен бути не гіршим за технічні та якісні характеристики;
8. Кухонний змішувач GROHE Euroeco, метал латунь, 322x240 мм;
9. Передбачити влаштування розетки 220В. Уточнити точне розташування після монтажу електрики;
10. Укомплектувати відром для сміття;
11. Укомплектувати сушкою для посуду;
12. Передбачити регульовані ніжки;
13. Висоту цоколя узгодити додатково.

Тумба з умивальником М.т -1-1

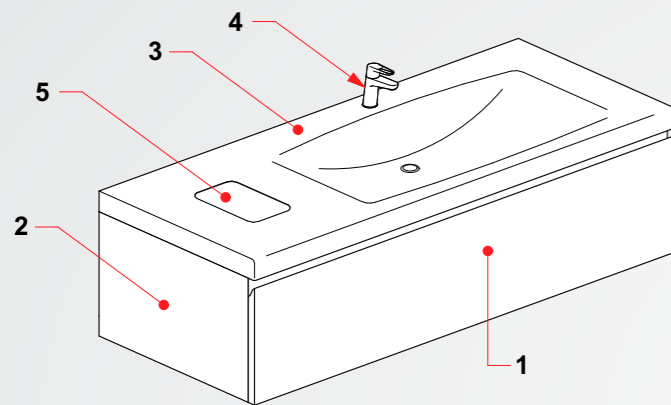
Наповнення



Вид А

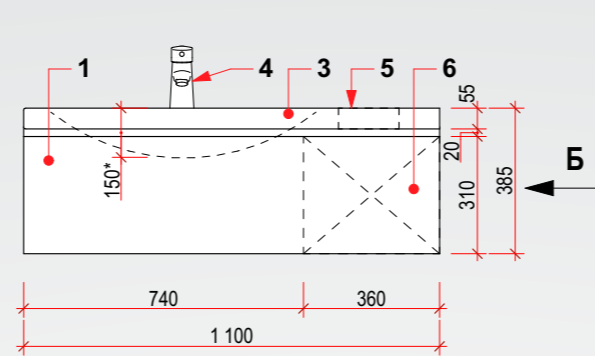


Аксометрія

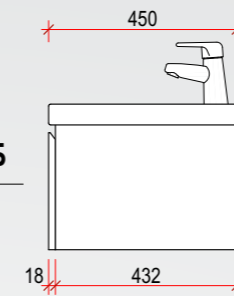


Тумба з умивальником М.т -1-2

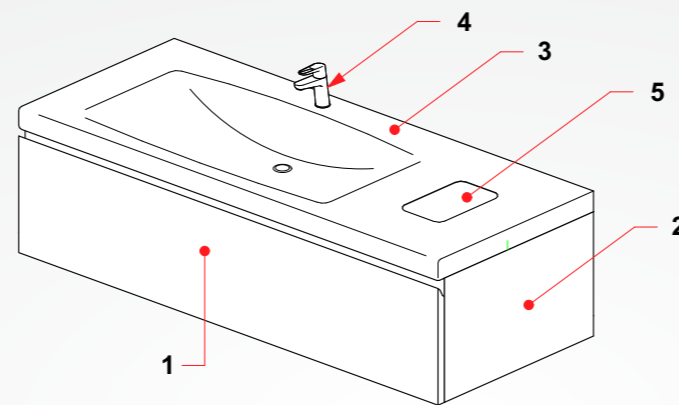
Наповнення



Вид Б



Аксометрія



Тумба з умивальником М.т -1-1, М.т -1-2

Тумба з умивальником з секцією під контейнер для сміття в санвузол.

Матеріали та комплектуючі:

1. Шухляда та видимі стінки (права частина) - фарбоване (з зносостійким покриттям) МДФ -18 мм., колір: RAL 9003;
2. Невидимі частини каркаса - ламінований ДСП Egger W1000 ST9 Білий преміум 18 мм., фурнітура Tip On, з доводчиками;
3. Умивальник з штучного каменю 1100x498 мм., з отвором для кришки - люка для сміття (поз.5), колір: RAL 9003;
4. Змішувач для раковини GROHE BauLoop 23337000;
5. Кришка - люк з нержавіючої сталі для сміття, встановлена в умивальник, м'яке закриття, порошкове фарбування в білий колір (в колір штучного каменю), на поверхні люка повинен бути нанесений значок сміття. Встановлюється врівень поверхні стільниці;
6. Укомплектувати висувним контейнером для сміття, контейнер підібрати в розміри відсіку шухляди.



8. Кришка - люк з сталі для сміття

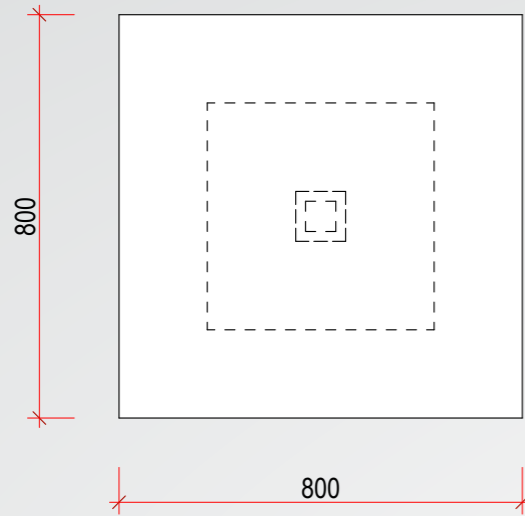
Приклад значок сміття, RAL 7021



Приклад виконання тумби

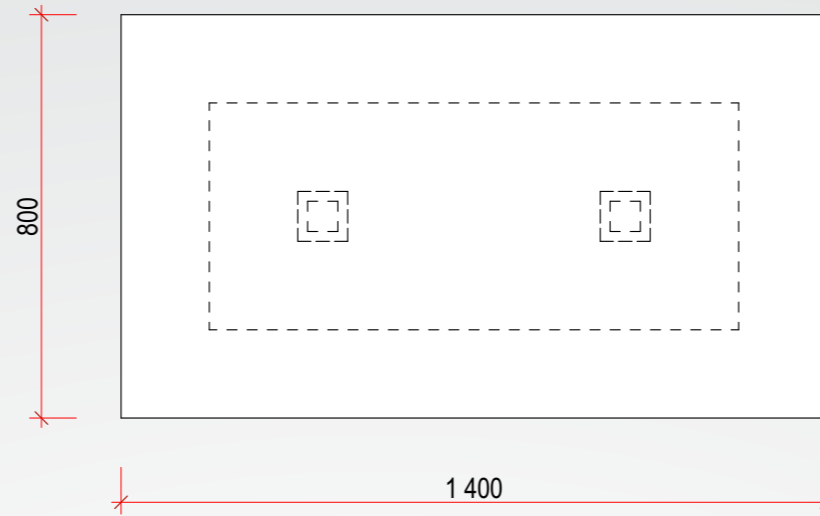
Стіл М.ск -1

Вид зверху



Стіл М.ск -2

Вид зверху



Стіл М.ск -1, М.ск -2

Стіл М.ск -1

Стіл - для прийому їжі в кімнату персоналу, розміри: 800x800x750(h) мм.

Матеріали та комплектуючі:

1. Стільниця - ламінований ДСП Egger білого кольору, 35-38 мм.;
 2. Опора для столу регульована (узгодити додаткового) 1 - шт.
Кріпильна пластина 200x200x4 мм.;
- Підстава 6 мм;
Регульовані ніжки М6;
Профільна труба - 60x60x1,5 мм;
Покриття- колір: чорний, порошкове фарбування.

Стіл М.ск -2

Стіл - для прийому їжі в кімнату персоналу, розміри: 1400x800x750(h) мм.

Матеріали та комплектуючі:

1. Стільниця - зносостійка ламінована ДСП EGGER білого кольору, 35- 38 мм.;
2. Опора для столу регульована - 1 шт. (узгодити додаткового):
Кріпильна пластина 200x200x4 мм - 2 шт. ;
Підстава 6 мм;
Регульовані ніжки М6 - 4 шт;
Профільна труба - 60x60x1,5 мм;
Покриття- колір: чорний, порошкове фарбування (RAL 7021).



2. Опора для столу М.ск -1



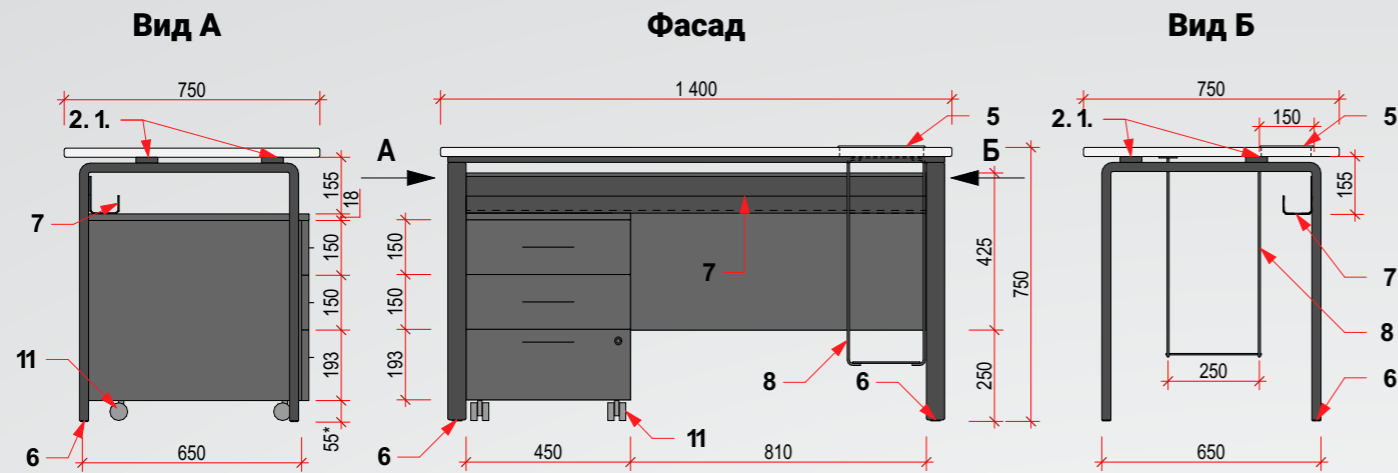
2. Опора для столу М.ск -2

Стіл М.ср-1-П

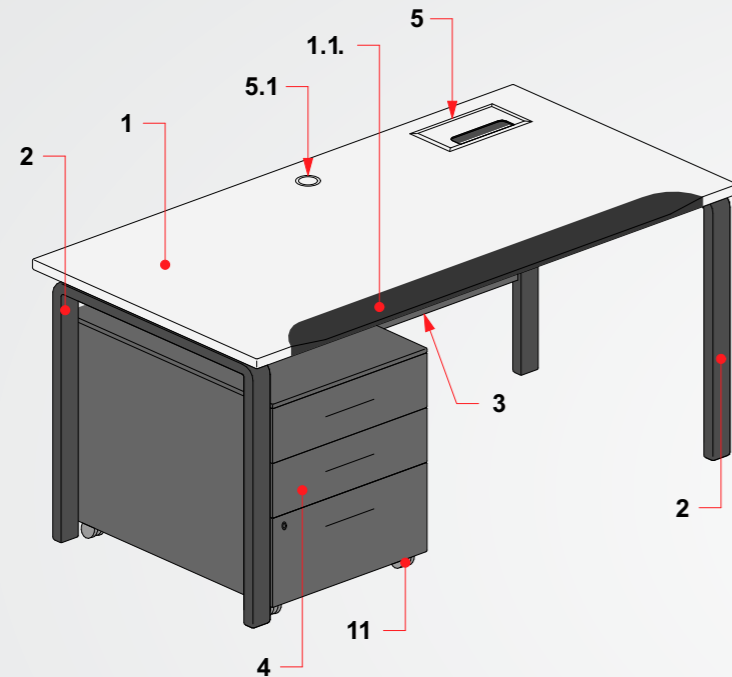
Робочий стіл менеджера відділення банку.

Матеріали та комплектуючі:

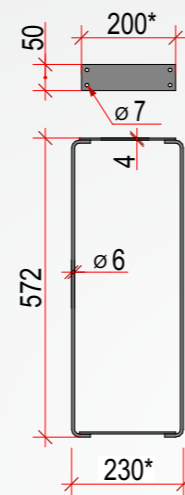
1. Стільниця - ламінований ДСП Egger W 1100 ST9 Білий альпійський 18 мм., кромкування по периметру стільниці Egger W1100 ABS Білий Альпійський ST9 2 мм;
- 1.1. Лицьова частина стільниці та кабельвход мають вологостійку, стійкої до механічних навантажень та ушкоджень поліуретанову ерго - кромка кольору RAL 7021, глибокий мат;
2. Ніжки з прямокутного профілю 50x25 мм, порошкове фарбування в RAL 7021;
- 2.2. Металевий каркас з прямокутного профілю 50x20 мм, порошкове фарбування в RAL 7021;
3. Декоративна панель (Царга) - ламінований ДСП Egger U968 st9 Сірий вугілля 18 мм., кромкування Egger U968 ABS Сірий вугілля ST9 2 мм, розміри: 1260x425(н);
4. Тумба - ламінований ДСП Egger U968 st9 Сірий вугілля 18 мм., кромкування Egger U968 ABS Сірий вугілля ST9 2 мм, на колесах/роликах з прогумованим покриттям;
5. Металевий люк/заглушка для дротів індивідуального виготовлення 240x150 мм, м'яке закриття, білого кольору (в колір стільниці), з можливістю використовувати підключення різних пристроїв із закритою кришкою (додатково узгодити);
- 5.1. Металева заглушка для дротів PM-LBF160-05, Ø60 мм., порошкове фарбування в колір стільниці;
6. Регульовані ніжки (під'ятник), заховані чорні;
7. Металевий тримач дротів, порошкове фарбування в RAL 7021, розміри: 1 260;
8. Кріплення для системного блоку, порошкове фарбування в RAL 7021;
9. Ручка профільна GIFF 1/264/128, колір: чорний;
10. Замок меблевий центральний на нижній шухляді, колір: чорний.
11. Колеса/ролики з прогумованим покриттям.



Аксонетрія



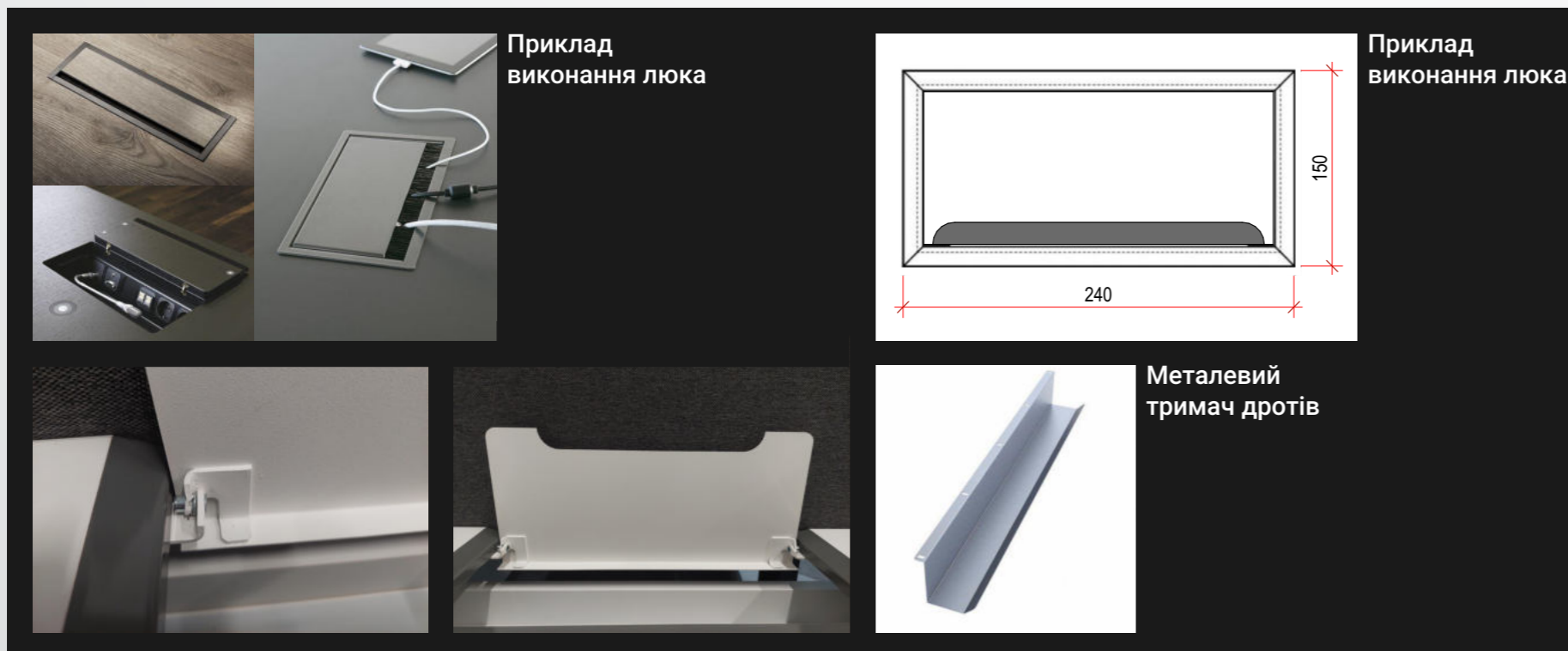
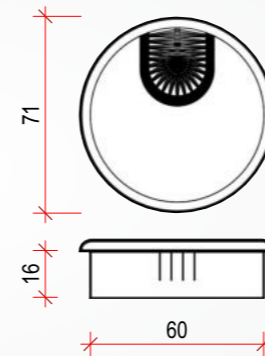
8. Кріплення для системного блоку



9. Ручка профільна GIFF



5.1. Металева заглушка для дротів PM-LBF160-05



Приклад виконання люка

Приклад виконання люка

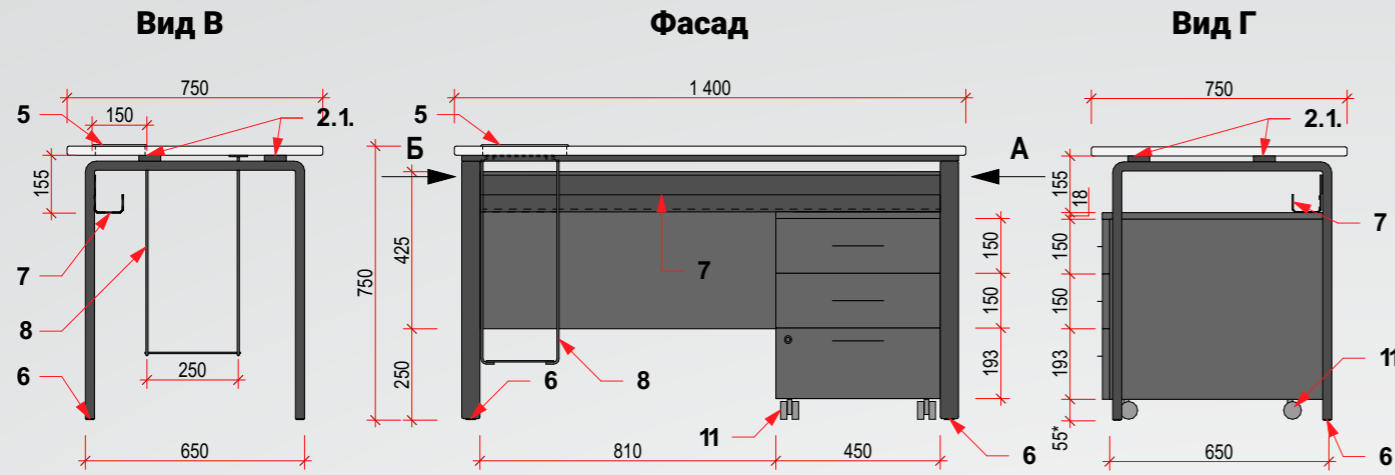
Металевий тримач дротів

Стіл М.ср-1-Л

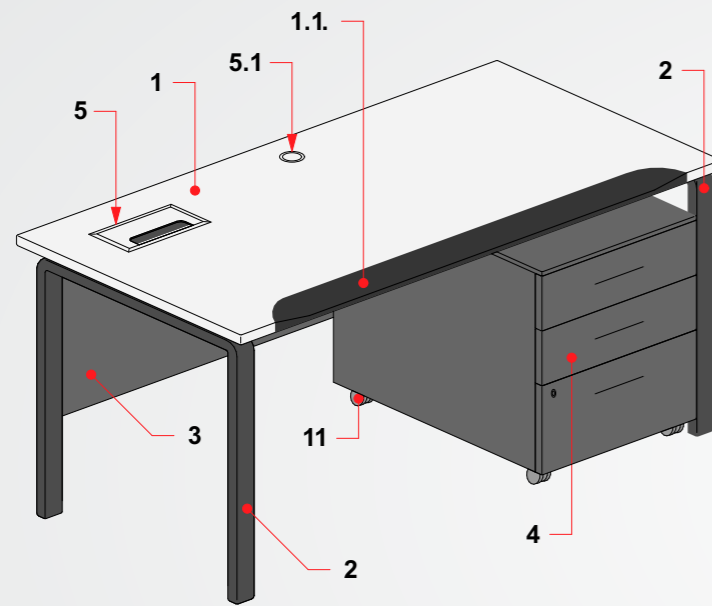
Робочий стіл менеджера відділення банку.

Матеріали та комплектуючі:

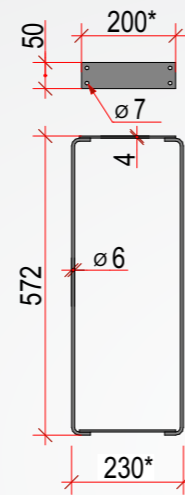
- Стільниця - ламінований ДСП Egger W 1100 ST9 Білий альпійський 18 мм., кромкування по периметру стільниці Egger W1100 ABS Білий Альпійський ST9 2 мм;
- 1.1. Лицьова частина стільниці та кабельвход мають вологостійку, стійкої до механічних навантажень та ушкоджень поліуретанову ерго - кромка кольору RAL 7021, глибокий мат;
- Ніжки з прямокутного профілю 50x25 мм, порошкове фарбування в RAL 7021;
- 2.2. Металевий каркас з прямокутного профілю 50x20 мм, порошкове фарбування в RAL 7021;
- Декоративна панель (Царга) - ламінований ДСП Egger U968 st9 Сірий вугілля 18 мм., кромкування Egger U968 ABS Сірий вугілля ST9 2 мм, розміри: 1260x425(н);
- Тумба - ламінований ДСП Egger U968 st9 Сірий вугілля 18 мм., кромкування Egger U968 ABS Сірий вугілля ST9 2 мм, на колесах/роликах з прогумованим покриттям;
- Металевий люк/заглушка для дротів індивідуального виготовлення 240x150 мм, м'яке закриття, білого кольору (в колір стільниці), з можливістю використовувати підключення різних пристроїв із закритою кришкою (додатково узгодити);
- 5.1. Металева заглушка для дротів PM-LBFI60-05, Ø60 мм., порошкове фарбування в колір стільниці;
- Регульовані ніжки (під'ятник), заховані чорні;
- Металевий тримач дротів, порошкове фарбування в RAL 7021, розміри: 1 260;
- Кріплення для системного блоку, порошкове фарбування в RAL 7021;
- Ручка профільна GIFF 1/264/128, колір: чорний;
- Замок меблевий центральний на нижній шухляді, колір: чорний.
- Колеса/ролики з прогумованим покриттям.



Аксонетрія



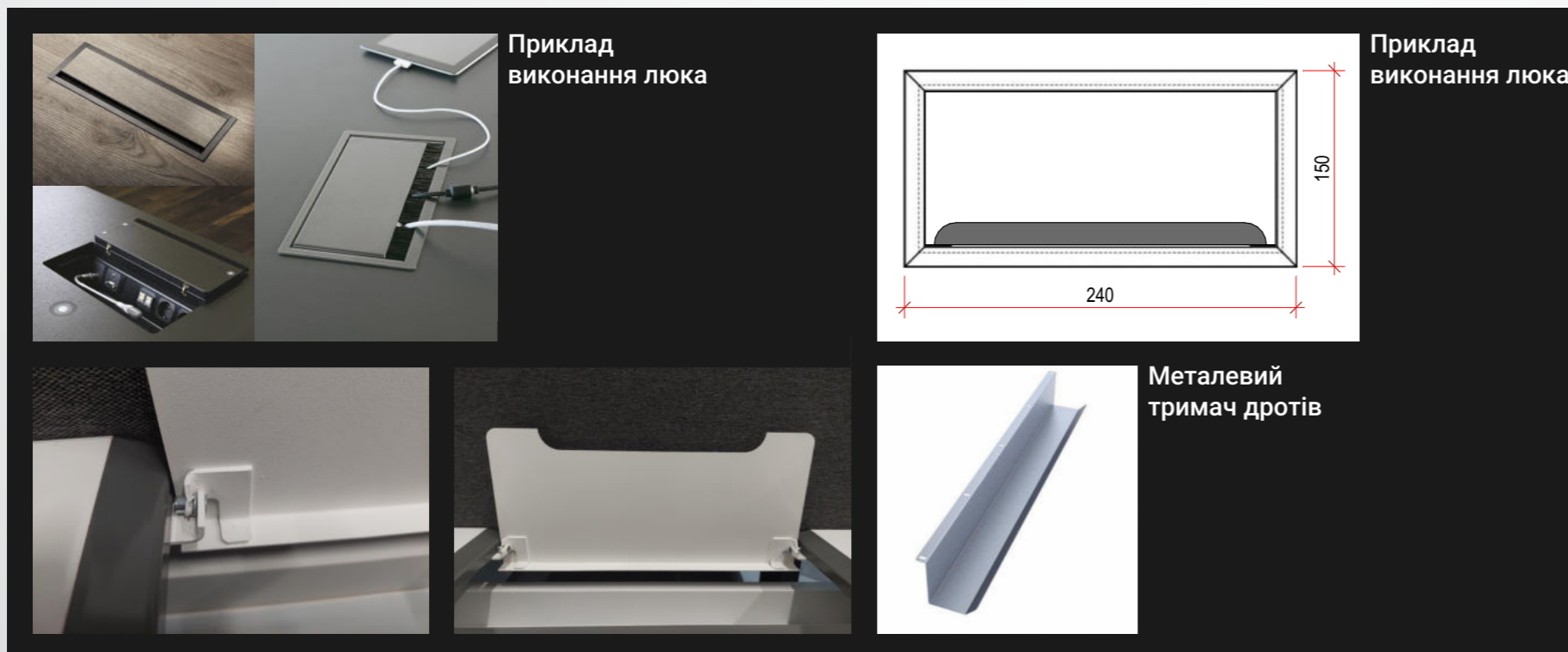
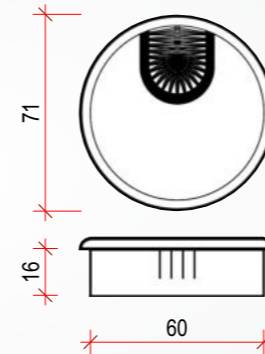
8. Кріплення для системного блоку



9. Ручка профільна GIFF



5.1. Металева заглушка для дротів PM-LBFI60-05

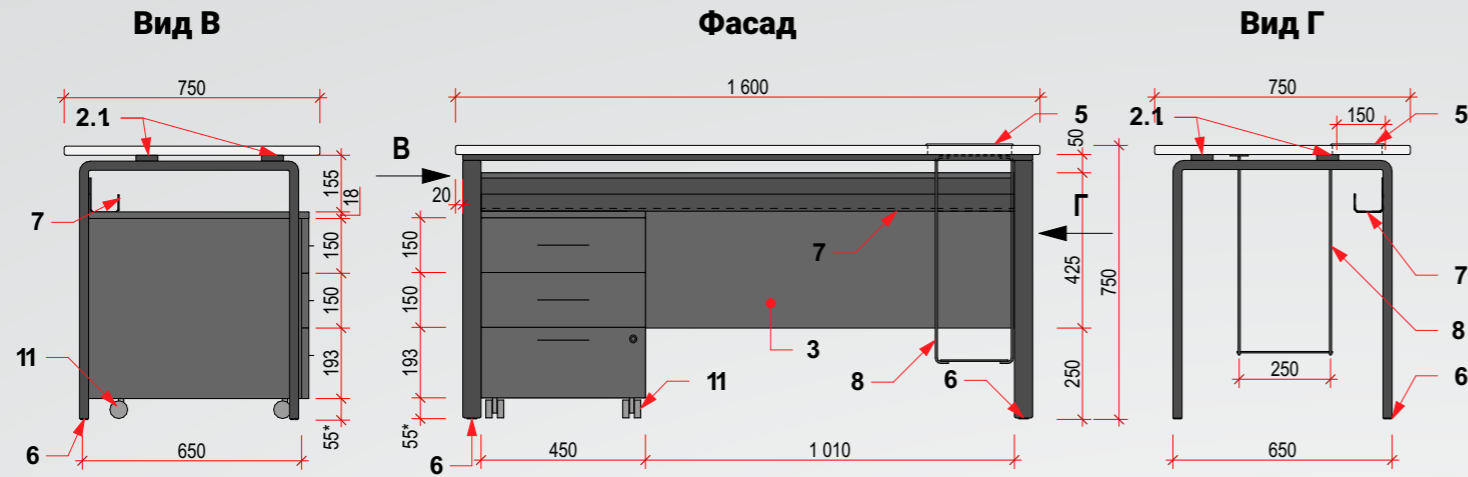


Стіл М.ср-2-П

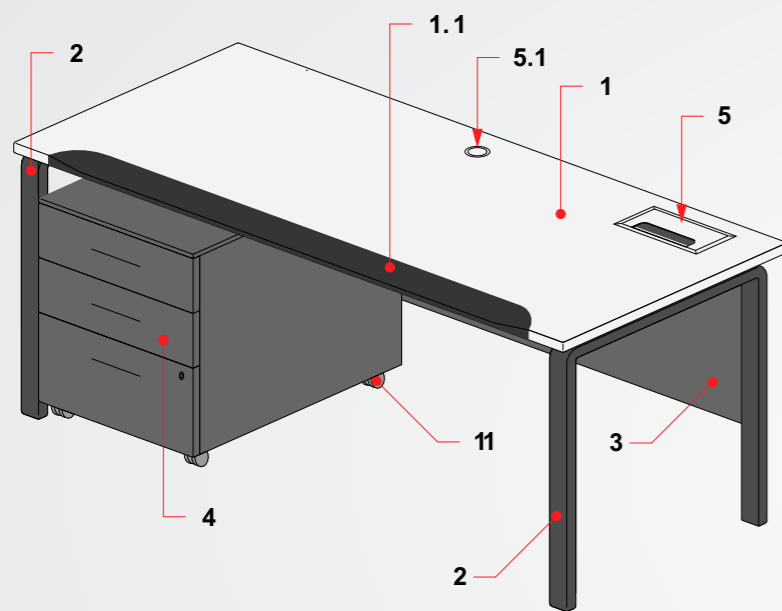
Робочий стіл менеджера відділення банку.

Матеріали та комплектуючі:

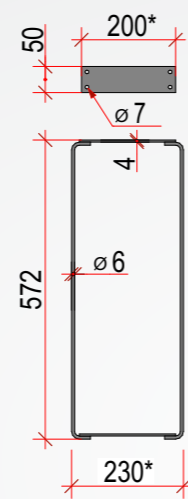
1. Стільниця - ламінований ДСП Egger W 1100 ST9 Білий альпійський 18 мм., кромкування по периметру стільниці Egger W1100 ABS Білий Альпійський ST9 2 мм;
- 1.1. Лицьова частина стільниці та кабельвход мають вологостійку, стійкої до механічних навантажень та ушкоджень поліуретанову ерго - кромка кольору RAL 7021, глибокий мат;
2. Ніжки з прямокутного профілю 50x25 мм, порошкове фарбування в RAL 7021;
- 2.2. Металевий каркас з прямокутного профілю 50x20 мм, порошкове фарбування в RAL 7021;
3. Декоративна панель (Царга) - ламінований ДСП Egger U968 st9 Сірий вугілля 18 мм., кромкування Egger U968 ABS Сірий вугілля ST9 2 мм, розміри: 1260x425(н);
4. Тумба - ламінований ДСП Egger U968 st9 Сірий вугілля 18 мм., кромкування Egger U968 ABS Сірий вугілля ST9 2 мм, на колесах/роliках з прогумованим покриттям;
5. Металевий люк/заглушка для дротів індивідуального виготовлення 240x150 мм, м'яке закриття, білого кольору (в колір стільниці), з можливістю використовувати підключення різних пристроїв із закритою кришкою (додатково узгодити);
- 5.1. Металева заглушка для дротів PM-LBF160-05, Ø60 мм., порошкове фарбування в колір стільниці;
6. Регульовані ніжки (під'ятник), заховані чорні;
7. Металевий тримач дротів, порошкове фарбування в RAL 7021, розміри: 1 260;
8. Кріплення для системного блоку, порошкове фарбування в RAL 7021;
9. Ручка профільна GIFF 1/264/128, колір: чорний;
10. Замок меблевий центральний на нижній шухляді, колір: чорний.
11. Колеса/роliки з прогумованим покриттям.



Аксонетрія



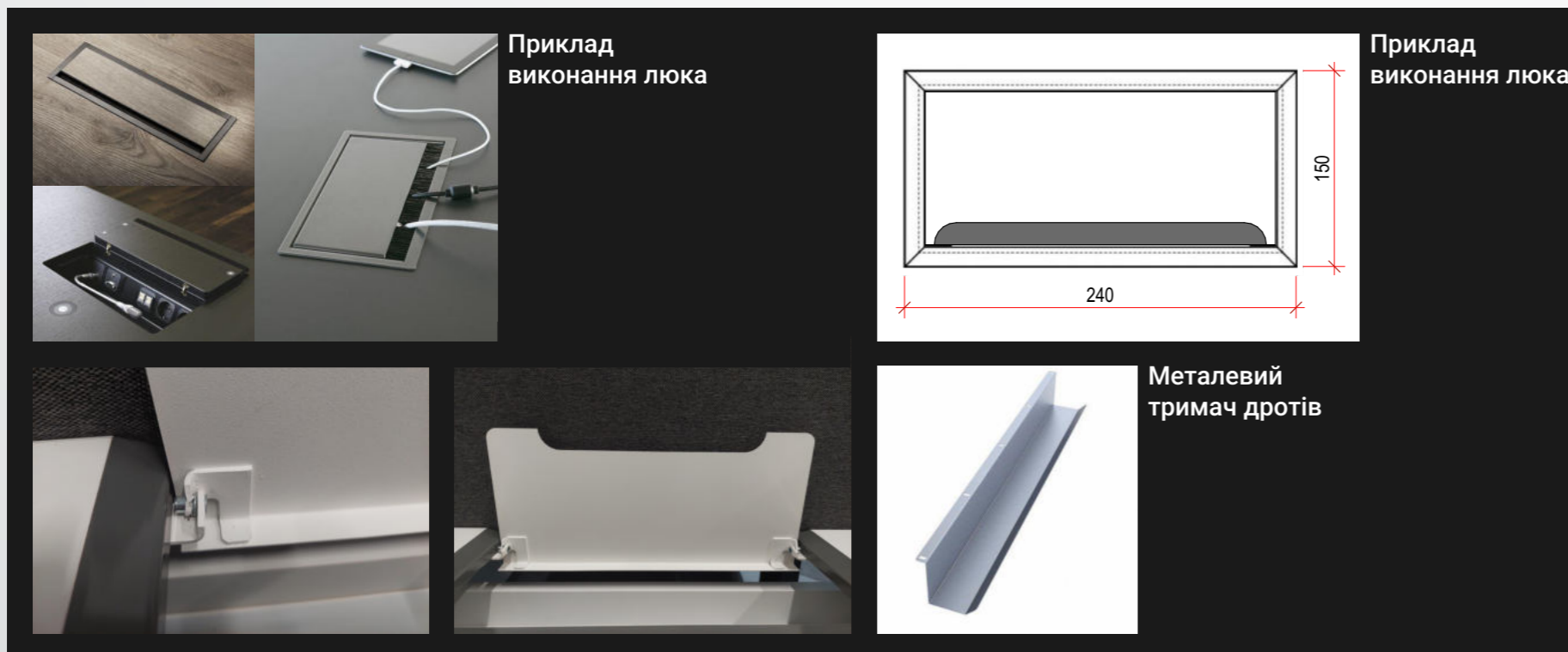
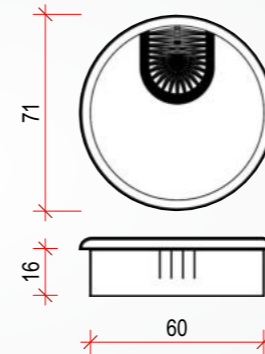
8. Кріплення для системного блоку



9. Ручка профільна GIFF



5.1. Металева заглушка для дротів PM-LBF160-05



Приклад виконання люка

Приклад виконання люка

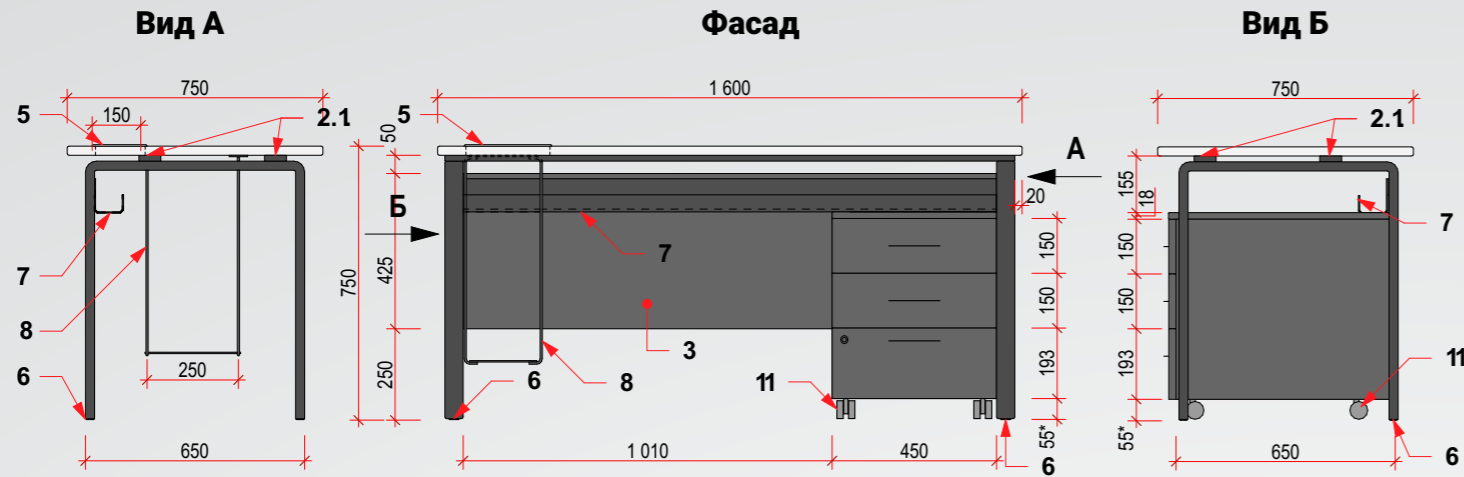
Металевий тримач дротів

Стіл М.ср-2-Л

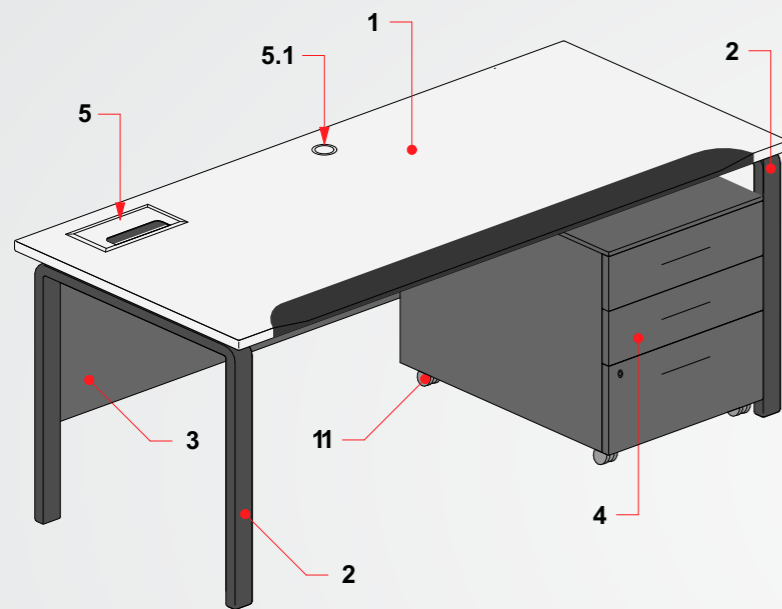
Робочий стіл менеджера відділення банку.

Матеріали та комплектуючі:

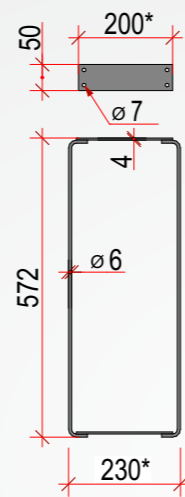
1. Стільниця - ламінований ДСП Egger W 1100 ST9 Білий альпійський 18 мм., кромкування по периметру стільниці Egger W1100 ABS Білий Альпійський ST9 2 мм;
- 1.1. Лицьова частина стільниці та кабельвход мають вологостійку, стійкої до механічних навантажень та ушкоджень поліуретанову ерго - кромка кольору RAL 7021, глибокий мат;
2. Ніжки з прямокутного профілю 50x25 мм, порошкове фарбування в RAL 7021;
- 2.2. Металевий каркас з прямокутного профілю 50x20 мм, порошкове фарбування в RAL 7021;
3. Декоративна панель (Царга) - ламінований ДСП Egger U968 st9 Сірий вугілля 18 мм., кромкування Egger U968 ABS Сірий вугілля ST9 2 мм, розміри: 1260x425(н);
4. Тумба - ламінований ДСП Egger U968 st9 Сірий вугілля 18 мм., кромкування Egger U968 ABS Сірий вугілля ST9 2 мм, на колесах/роликах з прогумованим покриттям;
5. Металевий люк/заглушка для дротів індивідуального виготовлення 240x150 мм, м'яке закриття, білого кольору (в колір стільниці), з можливістю використовувати підключення різних пристроїв із закритою кришкою (додатково узгодити);
- 5.1. Металева заглушка для дротів PM-LBF160-05, Ø60 мм., порошкове фарбування в колір стільниці;
6. Регульовані ніжки (під'ятник), заховані чорні;
7. Металевий тримач дротів, порошкове фарбування в RAL 7021, розміри: 1 260;
8. Кріплення для системного блоку, порошкове фарбування в RAL 7021;
9. Ручка профільна GIFF 1/264/128, колір: чорний;
10. Замок меблевий центральний на нижній шухляді, колір: чорний.
11. Колеса/ролики з прогумованим покриттям.



Аксонетрія



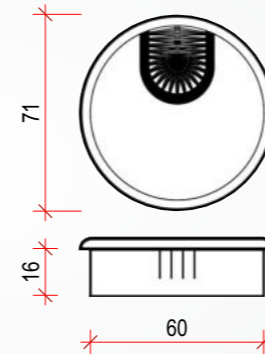
8. Кріплення для системного блоку



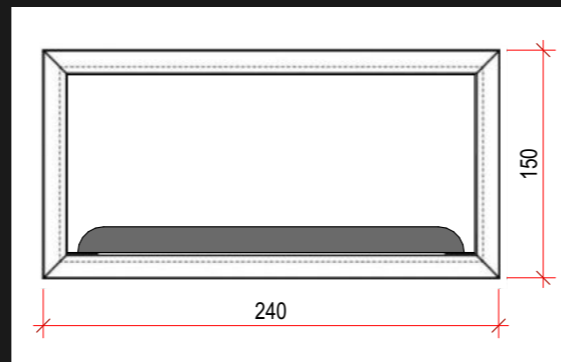
9. Ручка профільна GIFF



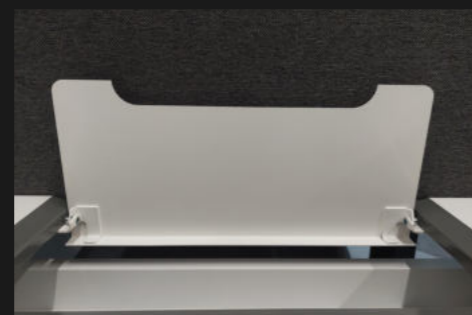
5.1. Металева заглушка для дротів PM-LBF160-05



Приклад виконання люка

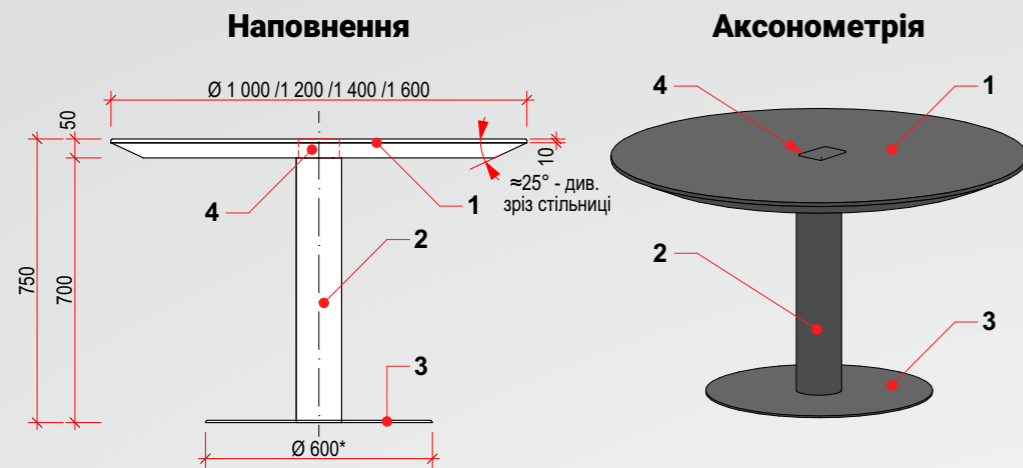


Приклад виконання люка



Металевий тримач дротів

Стіл М.сп-1, М.сп-2, М.сп-3, М.сп-4, М.сп-5



Стіл М.сп-6



Стіл М.сп-1, М.сп-2, М.сп-3, М.сп-4, М.сп-5, М.сп-6

М.сп-1/ М.сп-2/ М.сп-3/ М.сп-4/ М.сп-5 – Стіл в кімнату переговорів.

Стіл М.сп-1, розміри: 900x 750 мм.
Стіл М.сп-2, розміри: 1 000x 750 мм.
Стіл М.сп-3, розміри: 1 200x 750 мм.
Стіл М.сп-4, розміри: 1 400x 750 мм.
Стіл М.сп-5, розміри: 1 600x 750 мм.

Матеріали та комплектуючі:

1. Стільниця - МДФ 48 мм (зрошення 3 до 16 мм), Фарбування RAL 7021 з покриттям Поліакриловим лаком двокомпонентним з підвищеною зносостійкістю, поверхню виконати із загартованого, глянцевого скла, товщина 6 мм., матове фарбування в RAL 7021 з фаскою 2 мм., під 45°. З отвором для висувного розеткового блоку на 4 модуля Legrand DLP 54026, колір: чорний;
2. Нога/стійка - Труба Ø120 мм, сталь 1,5 мм., порошкове фарбування в RAL 7021;
3. Основа - металева пластина d=600* мм., порошкове фарбування в RAL 7021. Регульовані ніжки (підп'ятник), заховані чорні;
4. Укомплектувати висувним розетковим блоком на 4 модуля Legrand DLP 54026;

Стіл М.сп-6

Стіл кавовий d=550 мм., індивідуальне виготовлення.

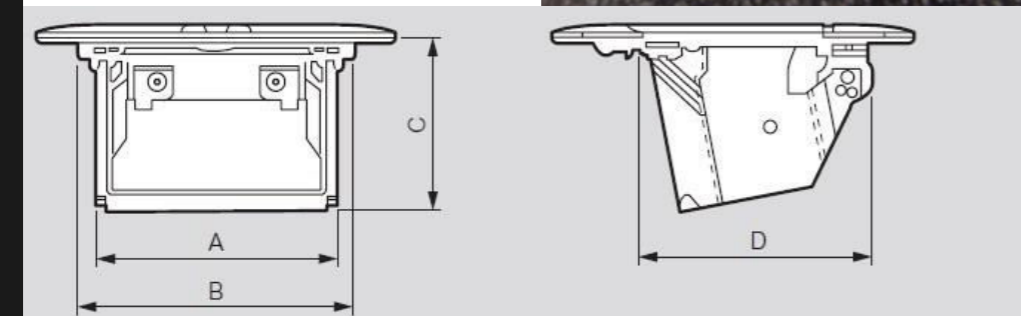
Матеріали та комплектуючі:

1. Стільниця - скло графіт з фаскою 2 мм., під 45°;
2. Кріплення скляної стільниці через конектор круглий, матеріал: нержавіюча сталь, сатин, з додатковим проліюванням клеєм для акваріумів;
3. Сійка - метал, колір: чорний, порошкове фарбування.

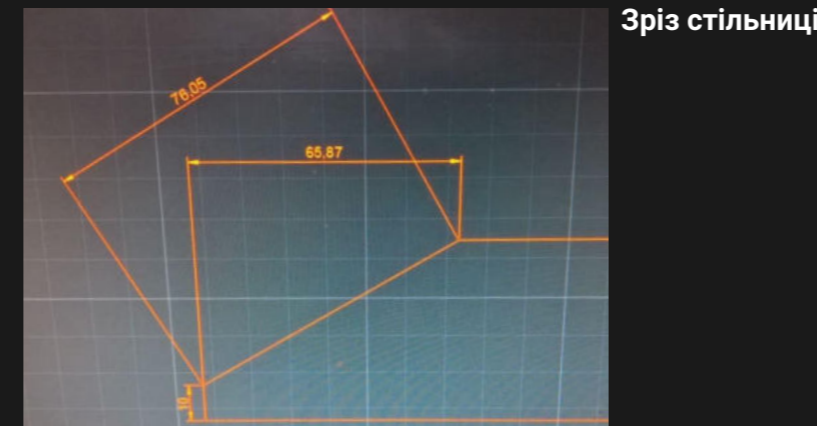
Приклад виконання столу



4. Висувний розетковий блок на 4 модуля Legrand DLP 54026

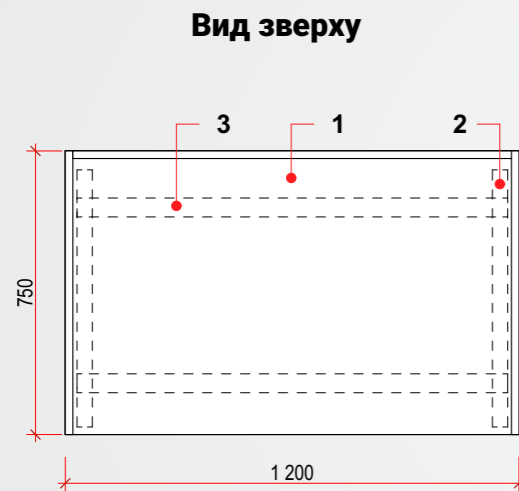
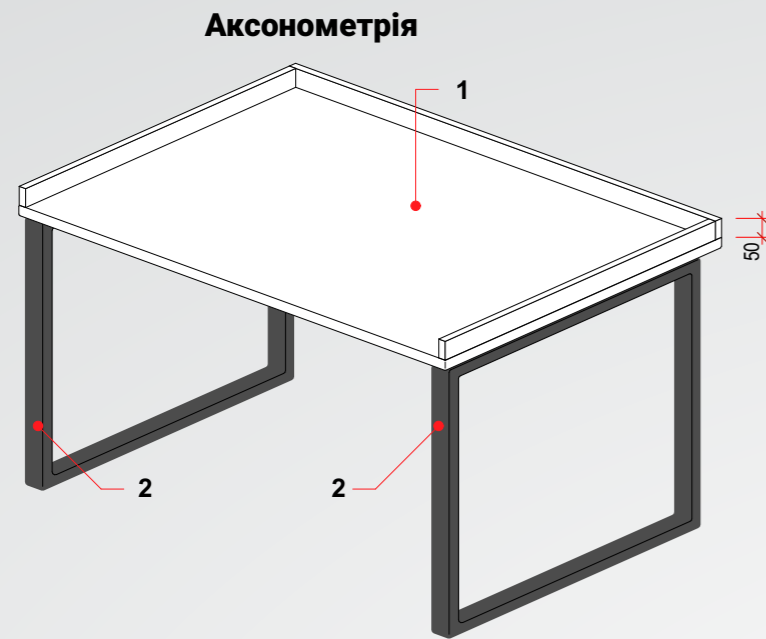


Размер блока	A (мм)	B (мм)	C (мм)	D (мм)
4 модуля	102.3	114.5	57	77.5

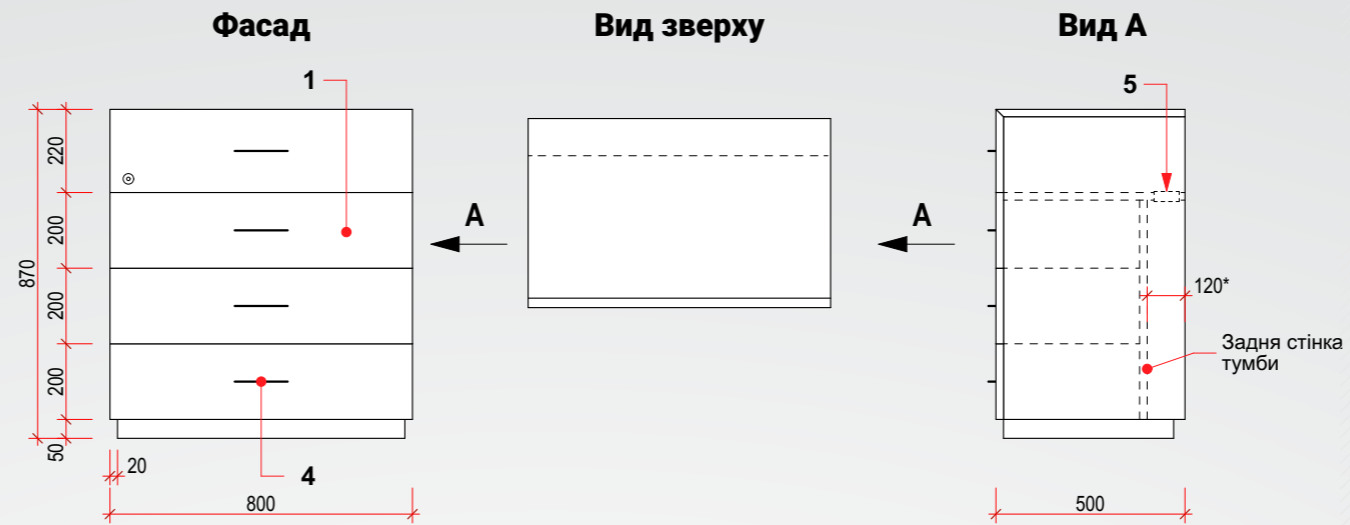


Зріз стільниці

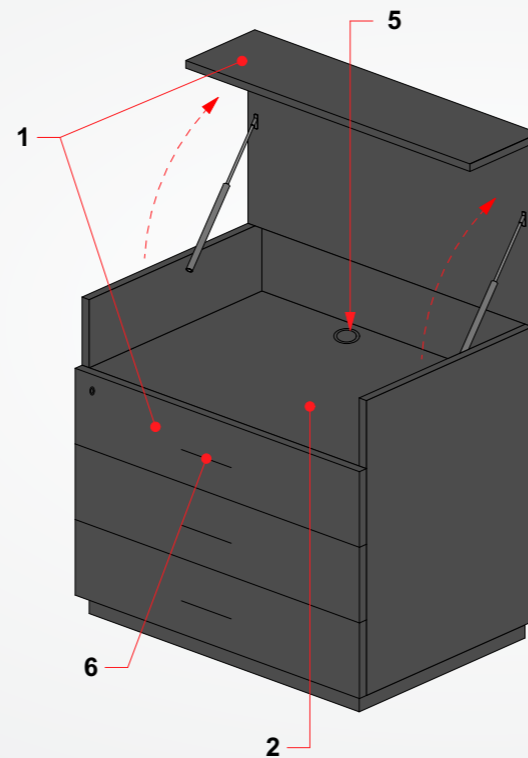
Стіл М.сд-1



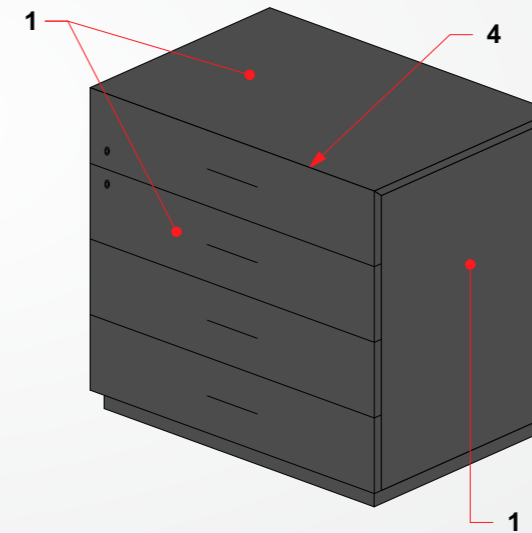
Тумба М.т - 2



**Аксометрія
(з відкритою кришкою)**



**Аксометрія
(із закритою кришкою)**



Стіл М.сд-1; Тумба М.т - 2

Стіл М.сд-1

Стіл в кімнату огляду цінностей, розмір: 1200x800x750(h) мм.

Матеріали та комплектуючі:

1. Матеріал - білий ламінований ДСП Egger, білий преміум 18 мм. (RAL 9003);
2. Ніжки з прямокутного профілю 50x25 мм, порошкове фарбування в RAL 7021;
3. Металевий каркас з прямокутного профілю 50x20 мм, порошкове фарбування в RAL 7021;
4. Регульовані ніжки (підп'ятник), заховані чорні;

Тумба М.т - 2

Тумба для установки ювелірних ваг (для дорогоцінних металів).

Наявність та місце розташування у відділенні погоджується індивідуально.

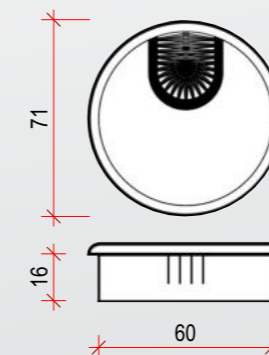
Матеріали та комплектуючі:

1. Фасад та видимі стінки - фарбоване (з зносостійким покриттям) МДФ -18 мм., колір: RAL 7021;
2. Невидимі частини каркаса - ламінований ДСП Egger U968 st9 Сірий вугілля 18 мм;
3. Стільниця - МДФ, колір: RAL 7021, поверхню виконати із загартованого - скла графіт з фаскою 2 мм., під 45°;
4. У зазначеному місці торці фасадів виконати під кутом 45°;
5. Металева заглушка для дротів РМ-LBF160-05, Ø60 мм., порошкове фарбування в колір стільниці, кількість - 1 шт.;
6. Ручка профільна GIFF 1/264/128, колір: чорний;
7. Фурнітура з доводчиками, передбачити газові упори та механізм фіксації кришки у відкритому стані;
8. Передбачити регульовані ніжки (підп'ятник), заховані чорні.
9. Замок меблевий центральний, колір: чорний.
10. Передбачити влаштування Силової розетки ЕР.04, висота розташування від підлоги 550 мм;

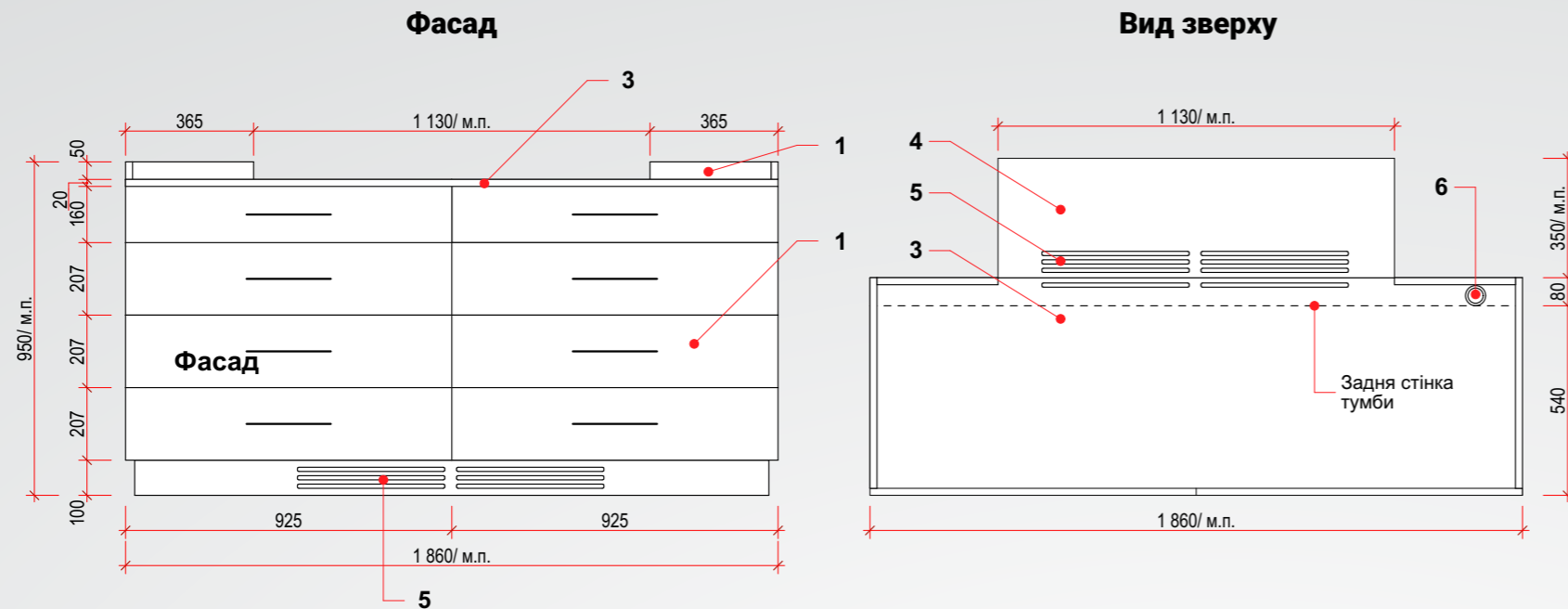
6. Ручка профільна GIFF



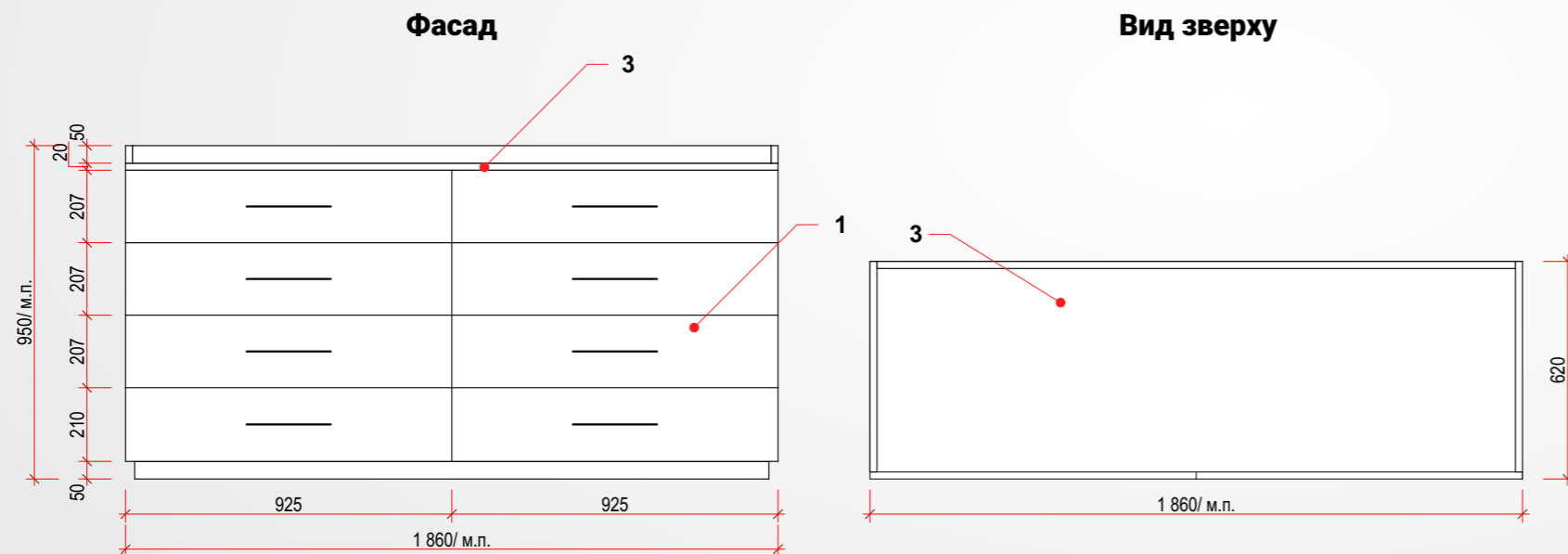
5. Металева заглушка для дротів РМ-LBF160-05



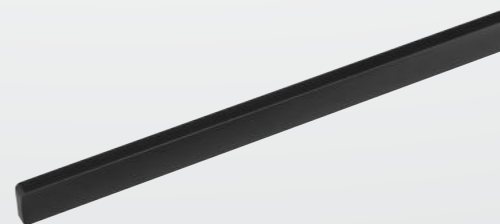
Тумба М.т - 3



Тумба М.т - 4



4. Ручка профільна GIFF



Тумба М.т-3, Тумба М. т-4

Тумба М.т - 4

Тумба для закриття радіатора опалення

Матеріали та комплектуючі:

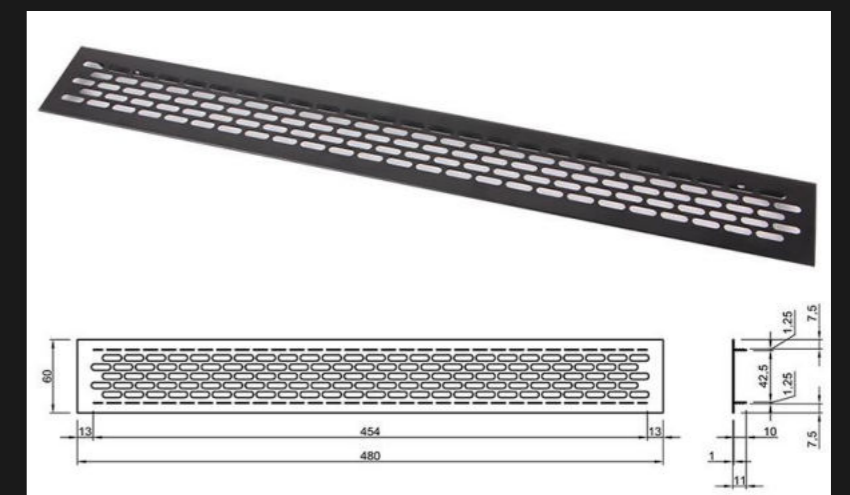
1. Фасад та видимі стінки - фарбоване (з зносостійким покриттям) МДФ -18 мм., колір: RAL 7021, фурнітура з доводчиками;
2. Невидимі частини каркаса - ламінований ДСП Egger U968 st9 Сірий вугілля 18 мм;
3. Стільниця - МДФ 18 мм. Фарбування RAL 7021 з покриттям Поліакриловим лаком двокомпонентним з підвищеною зносостійкістю;
4. Виконати підвіконня з вологостійкого МДФ в рівень стільниці тумби, запобігти прогинання.
5. Для забезпечення ефективного функціонування радіатора опалення, передбачити фрезерування/Решітка вентиляційна 484x60 (454x42,5), чорна (узгодити додатково);
6. Металева заглушка для дротів РМ-LBFI60-05, Ø60 мм., порошкове фарбування в колір стільниці, кількість - 1 шт.;
7. Передбачити регульовані ніжки (підп'ятник), заховані чорні.
8. Ручка профільна GIFF 1/264/128, колір: чорний;

Тумба М.т - 4

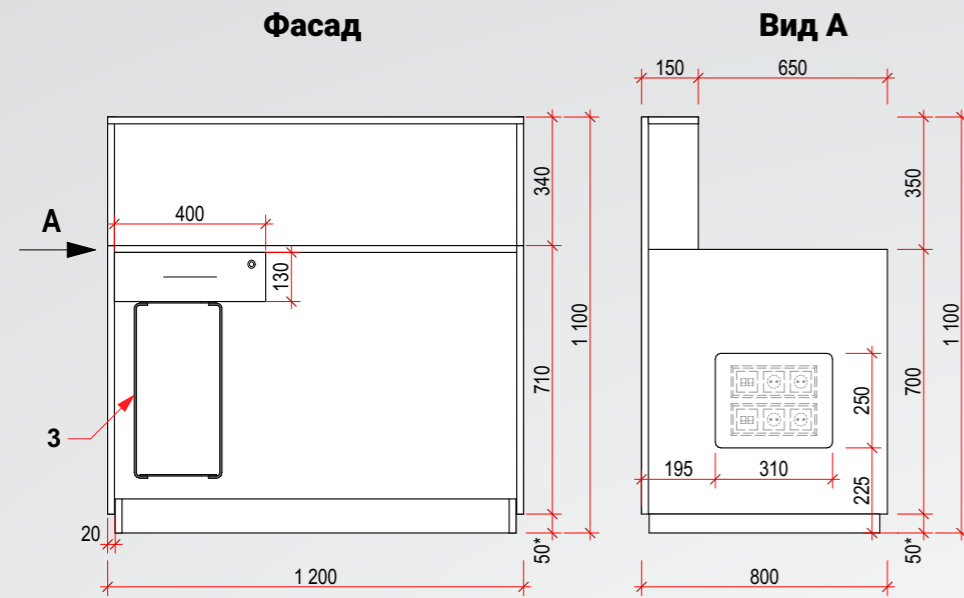
Матеріали та комплектуючі:

1. Фасад та видимі стінки - фарбоване (з зносостійким покриттям) МДФ -18 мм., колір: RAL 7021, фурнітура з доводчиками;
2. Невидимі частини каркаса - ламінований ДСП Egger U968 st9 Сірий вугілля 18 мм;
3. Стільниця - МДФ 18 мм. Фарбування RAL 7021 з покриттям Поліакриловим лаком двокомпонентним з підвищеною зносостійкістю;
5. Металева заглушка для дротів РМ-LBFI60-05, Ø60 мм., порошкове фарбування в колір стільниці, кількість - 1 шт.;
7. Передбачити регульовані ніжки (підп'ятник), заховані чорні.
8. Ручка профільна GIFF 1/264/128, колір: чорний;

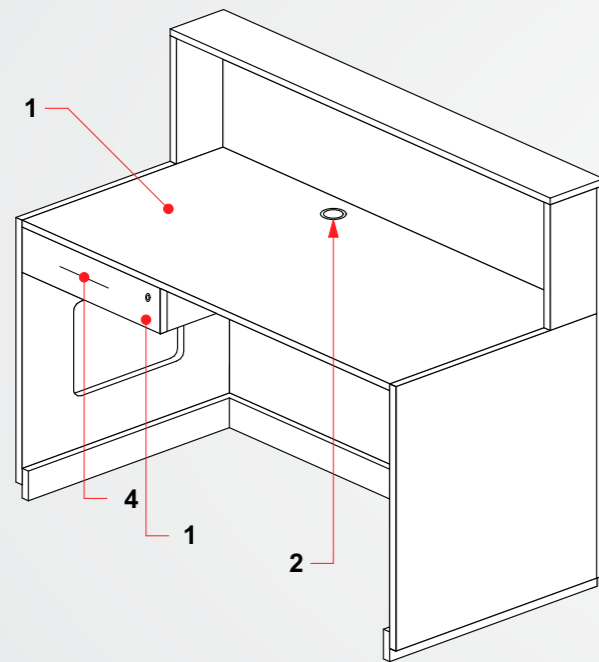
Решітка вентиляційна 484x60 мм.



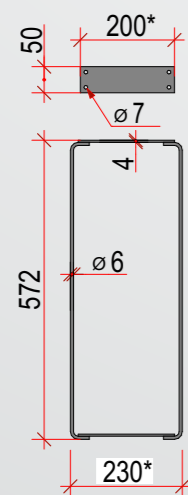
Тумба М.то -1-Л



Аксонетрія



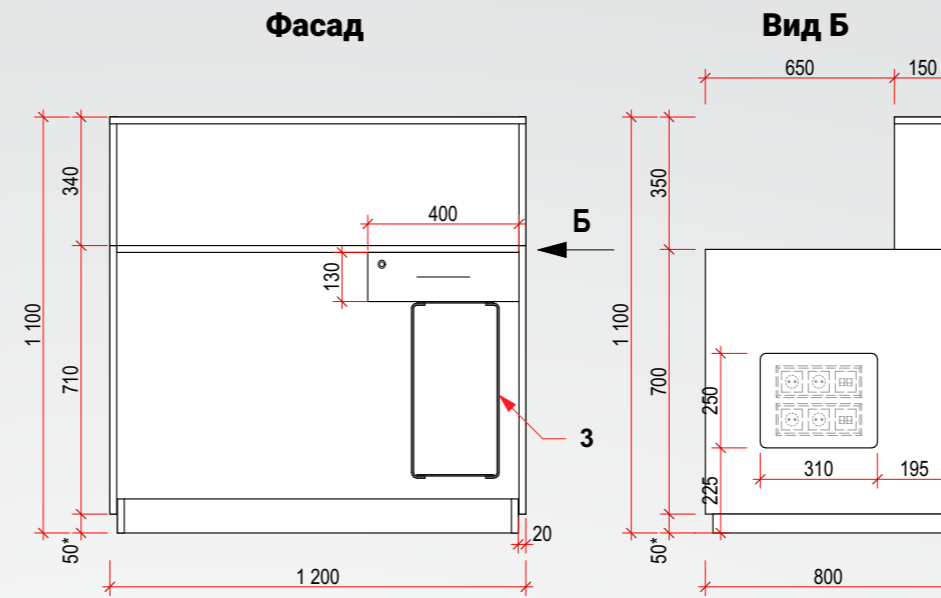
3. Кріплення для системного блоку



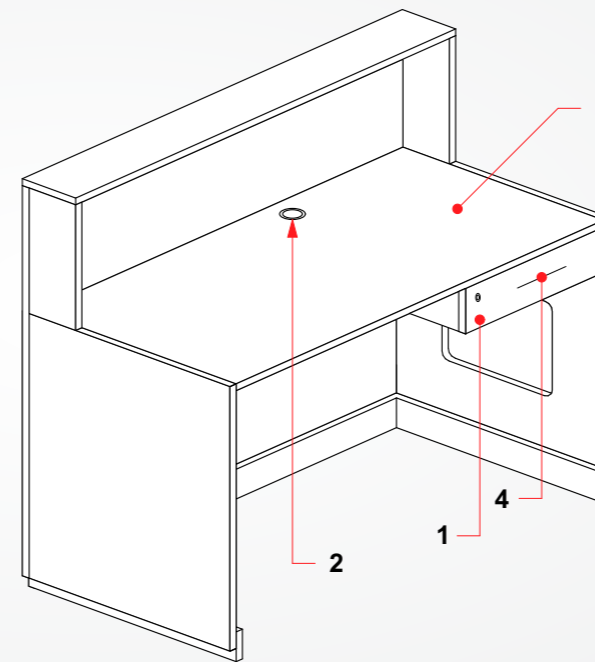
4. Ручка профільна GIFF



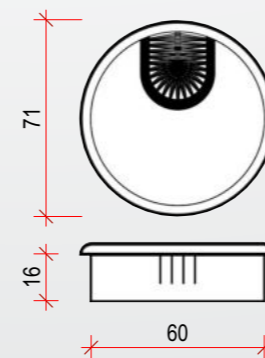
Тумба М.то -1-П



Аксонетрія



2. Металева заглушка для дротів PM-LBF160-05



Тумба М.то -1-Л, Тумба М.то -1-П

Тумба для охоронця.

Матеріали та комплектуючі:

1. Матеріал - ламінований ДСП Egger W1000 ST9 Білий преміум;
2. Металева заглушка для дротів PM-LBF160-05, Ø60 мм., білого кольору;
3. Кріплення для системного блоку, порошкове фарбування в RAL 7021 (узгодити додатково);
4. Ручка профільна GIFF 1/264/128, колір: чорний;
5. Замок на шухляді.
6. Регульовані ніжки (підп'ятник), заховані чорні;

Стойка М.см -1

Стойка См -1 Клиент-менеджера/Міттер-гріттер, розмір: 1650(м.п) x900x1100(h) мм.

Матеріали та комплектуючі:

Каркас-ЛДСП Egger W1000 ST9

Білий Преміум 18 та 36 мм.

Обшивка - МДФ 19 мм RAL7021, матовий фрезерований

Верхня стільниця – штучний камінь, чорний матовий 12 мм.

Направляюча 500 Hafele (Hettich, GTV) з доводчиком, ручка GIFF 1/264/128, чорна, замок врізний меблевий

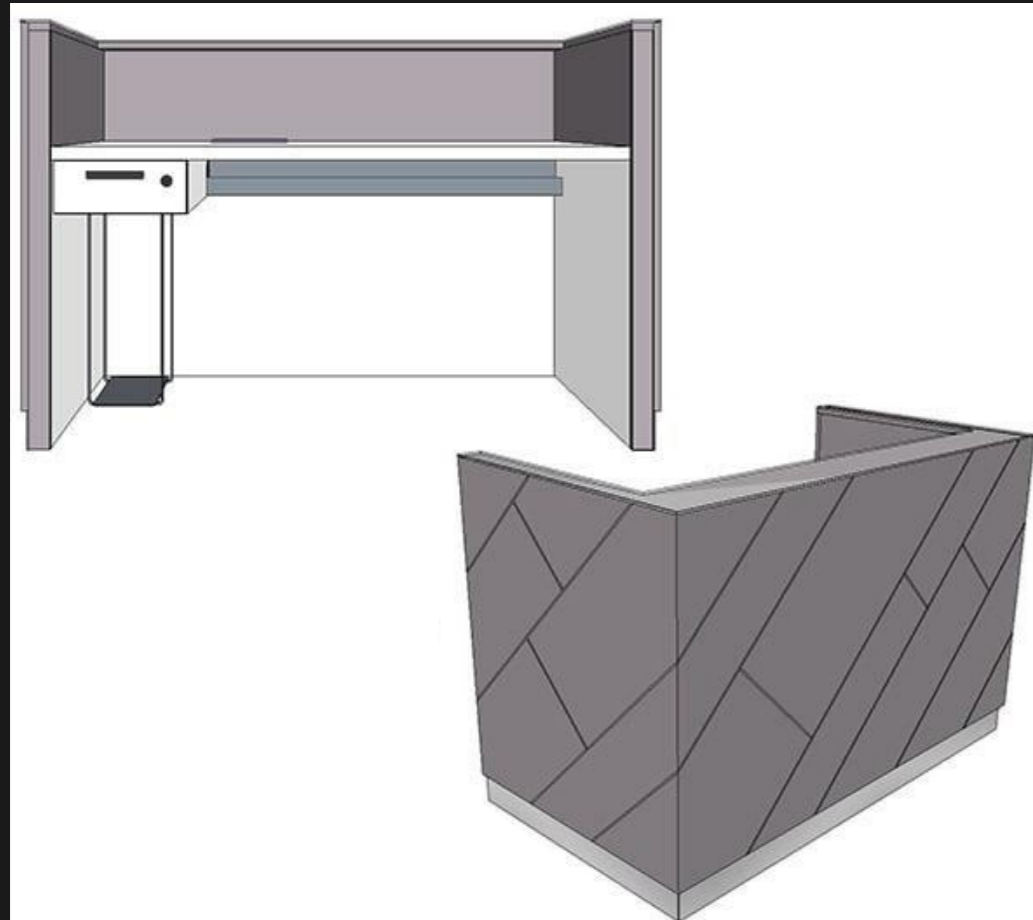
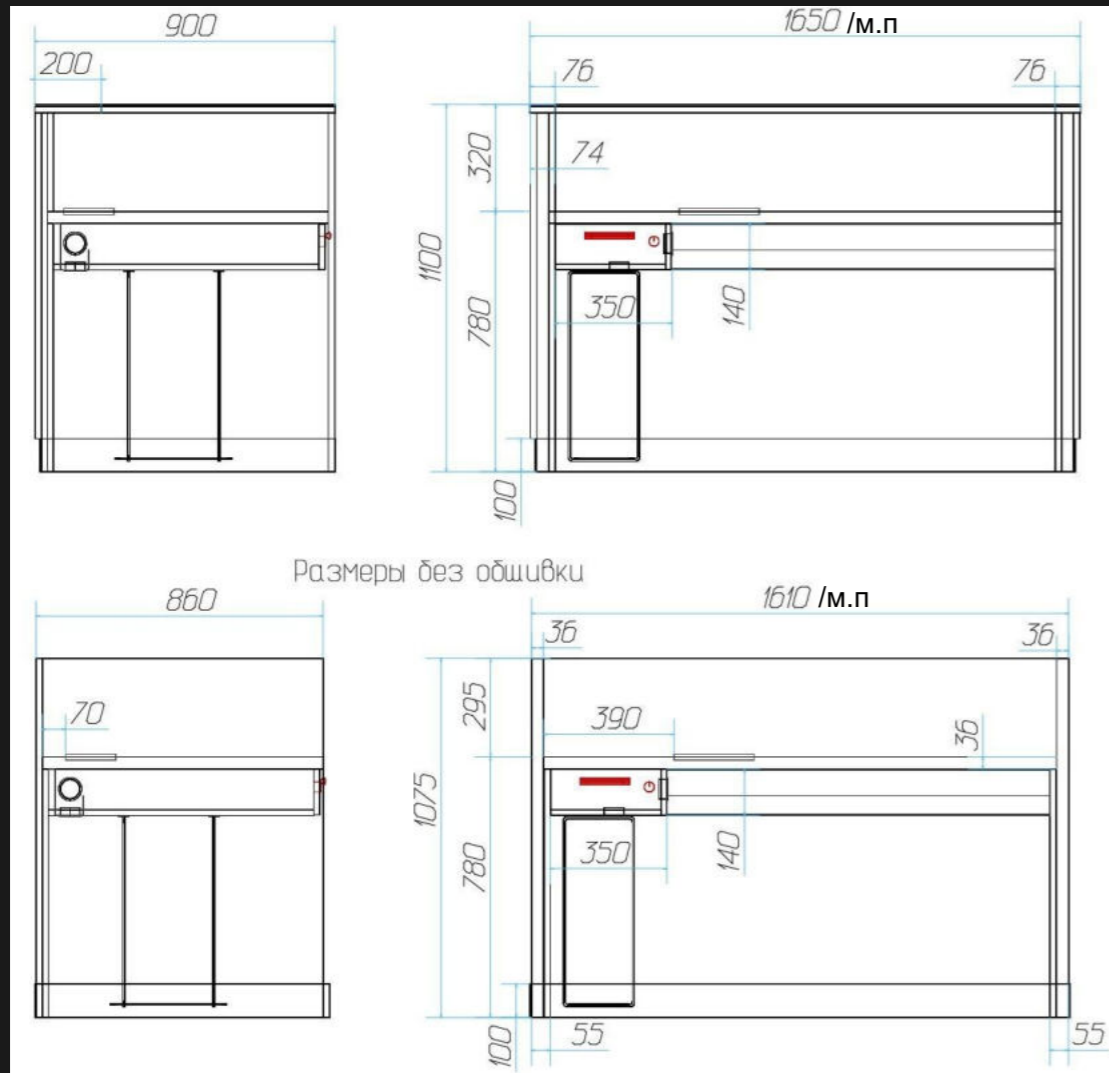
Кріплення для системного блоку, кабель-канал - RAL7021

Цоколь-нержавіюча сталь 100 мм.

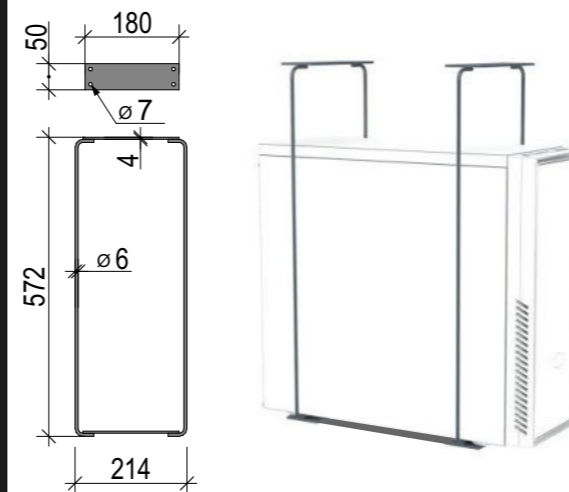
Блок розеток Simon compact

Заглушка в стільниці ~240*150 під колір стільниці

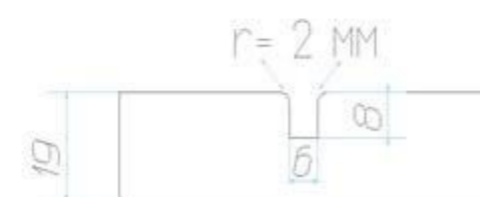
Заглушки у корпусі ящика пластик білий



Кріплення для системного блоку



Панель у розрізі



Фікус Бенджаміна великий "Косичка" – М.р-1



Приклад вазону



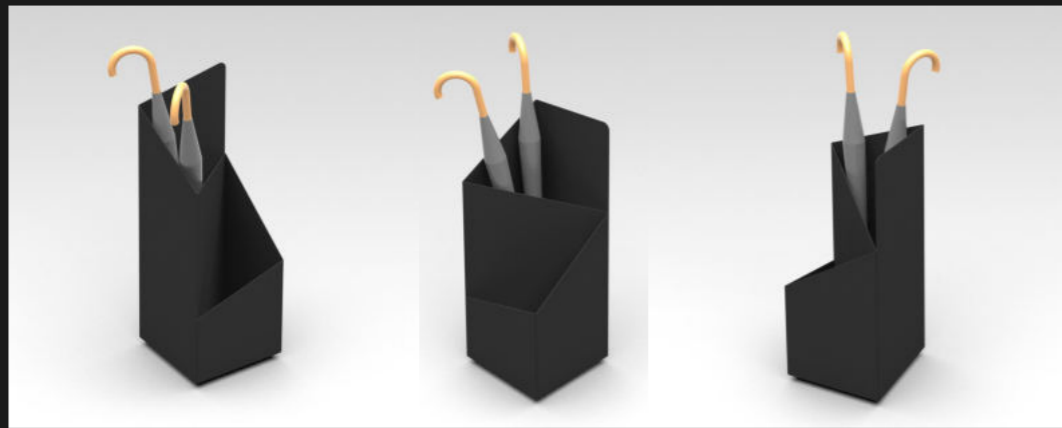
Рослини:

Рослина М.р-1: Фікус Бенджаміна великий "Косичка";

Матеріали та комплектуючі:

1. У пропозиціях має бути передбачено пересадка рослини та супутні матеріали, а також вазон (тип вазону вказано на зображенні), розміри підібрати у відповідно рослині (колір: чорний/темний графіт).

Підставка для парасольок MILAN BLACK – М.в-2



Підставка для парасольок MILAN BLACK

Підставка для парасольок М.в-2

Матеріали та комплектуючі:

1. Матеріал - метал;
2. Розміри: 235x235x650 мм;
3. Колір: чорний.

Підставка для сумки – М.в-3



Підставка для сумки

Підставка для сумки М.в-3

Матеріали та комплектуючі:

1. Матеріал - високоякісна бавовняна тканина, деревина, високоякісне фарбування, колір: чорний (узгодити додатково);
2. Розміри: 300x300x400 мм;
3. Вага - 1 кг;

Стійка-тримач для одягу Ramus Чорний – М.в-1

Вішалки для підлоги (стійка-тримач) М.в-1;

Матеріали та комплектуючі:

1. Нога/стійка - Труба, сталь 1,5 мм., порошкове фарбування колір: чорний (узгодити додатково);
2. Основа - металева пластина d=450 мм., колір: чорний (узгодити додатково)
3. Войлочні накладки на основі для захисту підлоги від пошкоджень.

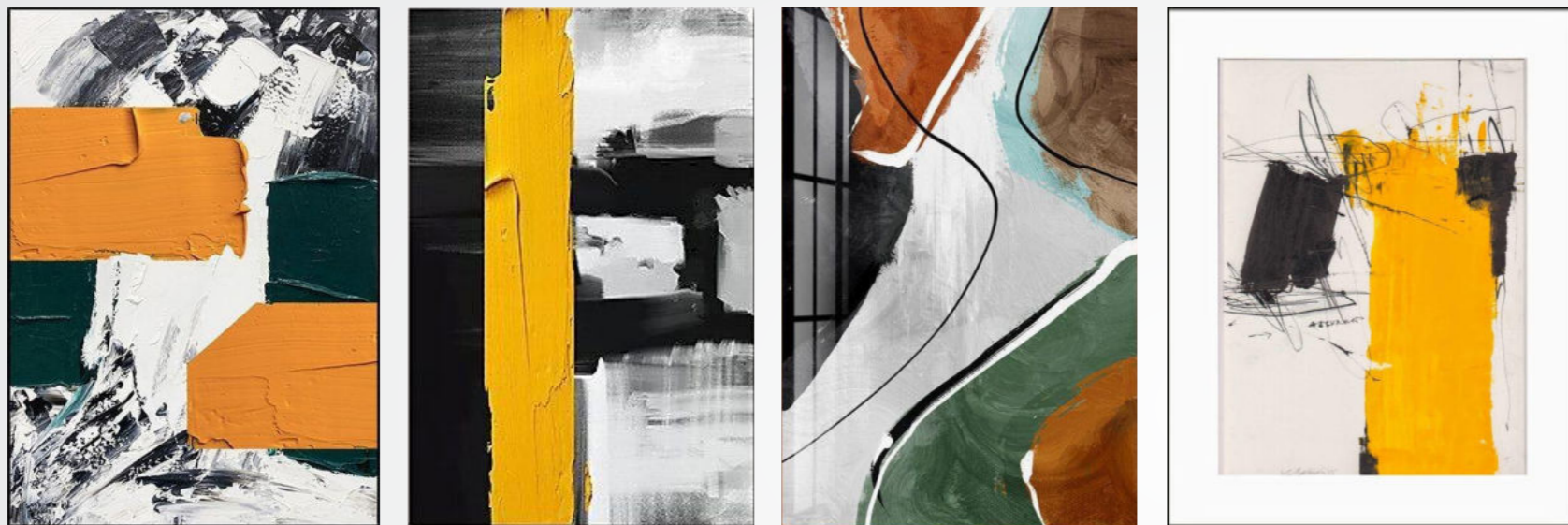




М.кр -1 – Абстрактна картина на панелі або на натягнутому полотні, або художнє фото міст України.

Матеріали та комплектуючі:

1. Місце розташування: на стіні білого кольору в кімнатах для переговорів;
2. Абстрактна картина виконана на панелі обтягнутої полотном;
3. Зображення має бути високої роздільної здатності на панелі обтягнутої полотном;
4. Розміри картин 841 x 1189 мм., але рекомендовано додатково уточнити, залежно від розмірів стіни та приміщення в кторому будуть розміщені;



Приклади абстрактних картин

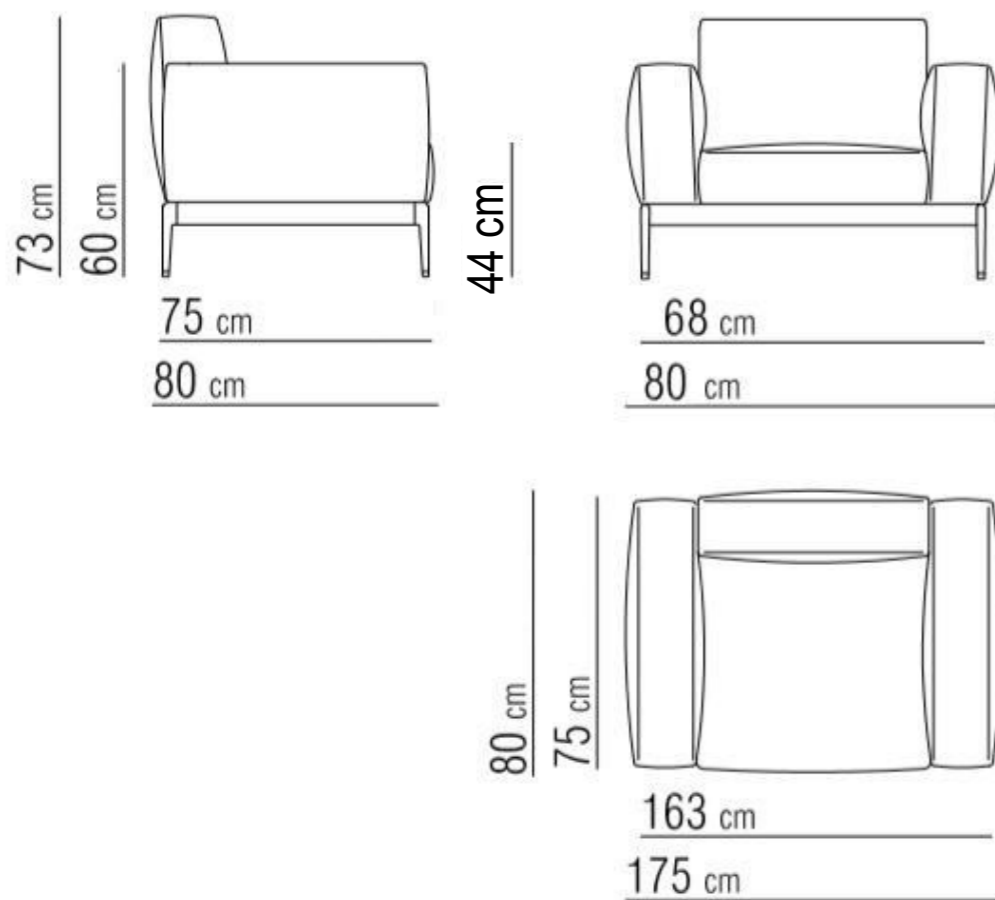


Приклад художнього фото міста Київ

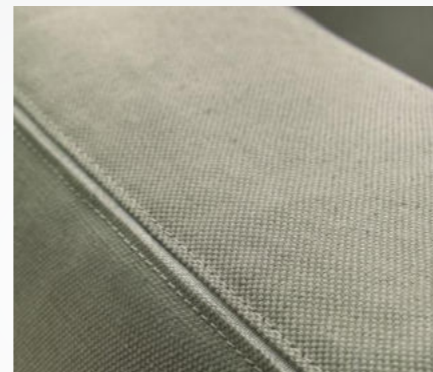
Візуалізація крісла



Розміри крісла



Приклад виконання окантовки та швів



Опори крісла



Крісло М.к-1

Крісла в зону очікування, репліка крісел Romeo Compact Flexform (зображено на фото).

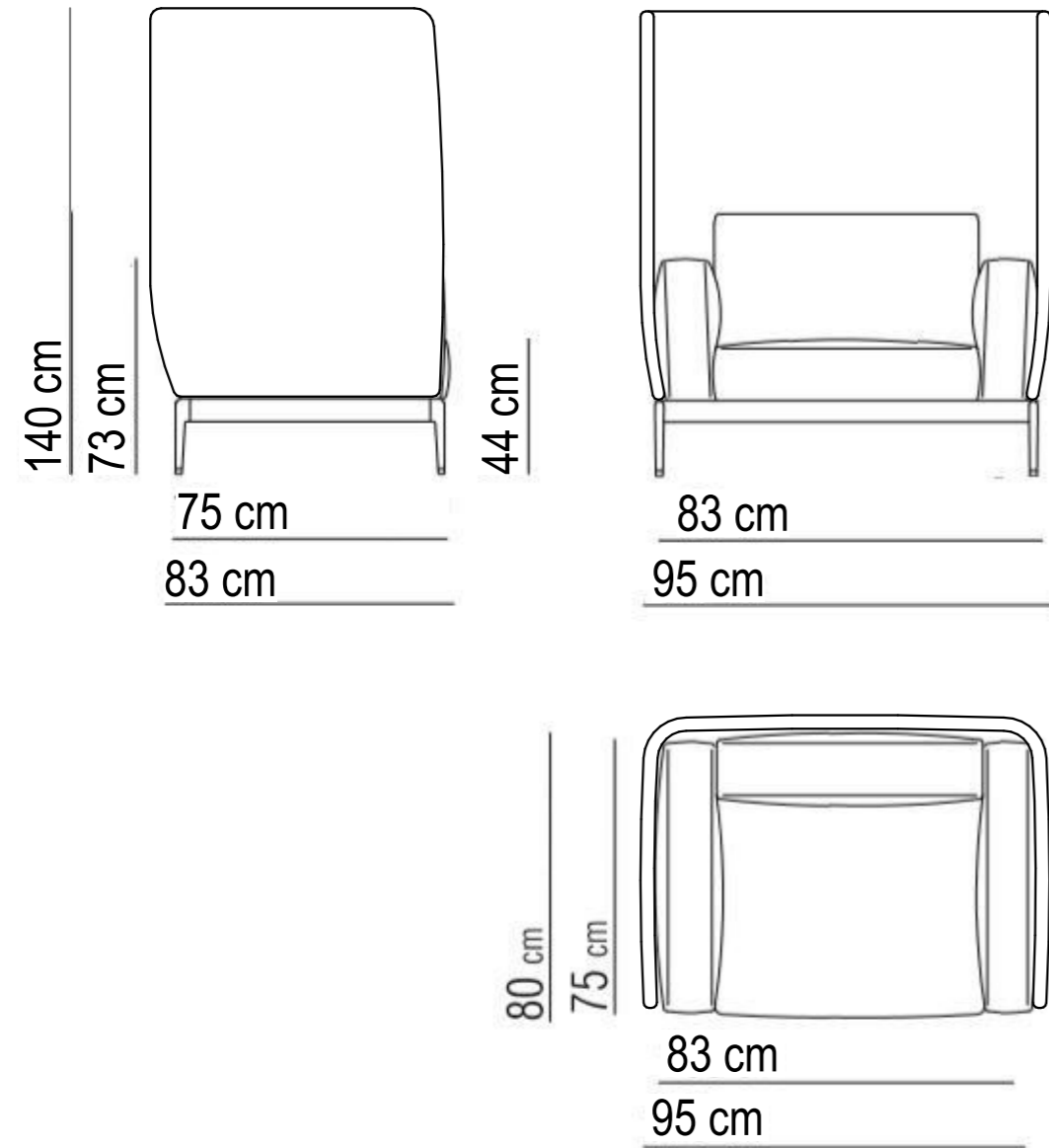
Матеріали та комплектуючі:

1. Каркас – з металу з матом з пінополіуретану, покритого захисним матеріалом;
2. Подушки сидіння зі стерилізованого гусячого пуху зі вставкою з матеріалу, що не деформується, диференційованої щільності
3. Спинка/підлокітник з металу з наповнювачем з пінополіуретану та стерилізованого гусячого пуху;
4. Опори з литого під тиском алюмінію, колір: чорний матовий. Опорається на землю наконечниками із термопластику;
5. Оббивна тканина провідних європейських виробників. Оббивка знімна з тканини, зносостійкість: 70 000 – 80 000 MD, колір: темно-зелений;
6. Окантовку виконати як на зображенні;

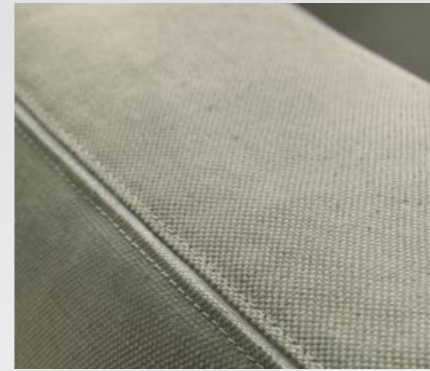
Зразок тканини для оббивки



Розміри крісла



Приклад виконання окантовки та швів



Опори крісла



Крісло М.к-2

Крісла з високою спинкою в зону, призначений для проведення швидких переговорів з клієнтами, також повинні повторювати ергономіку та дизайн крісел Romeo Compact Flexform (зображено на фото л. 2.24).

Матеріали та комплектуючі:

1. Каркас — з металу з матом з пінополіуретану, покритого захисним матеріалом;
2. Подушки сидіння зі стерилізованого гусячого пуху зі вставкою з матеріалу, що не деформується, диференційованої щільності
3. Спинка/підлокітник з металу з наповнювачем з пінополіуретану та стерилізованого гусячого пуху;
4. Опори з литого під тиском алюмінію, колір: чорний матовий. Опорається на землю наконечниками із термопластику;
5. Оббивка тканина провідних європейських виробників. Оббивка знімна з тканини, зносостійкість: 70 000 — 80 000 MD, колір: темно-сірий;
6. Окантовку виконати як на зображенні;

Зразок тканини для оббивки

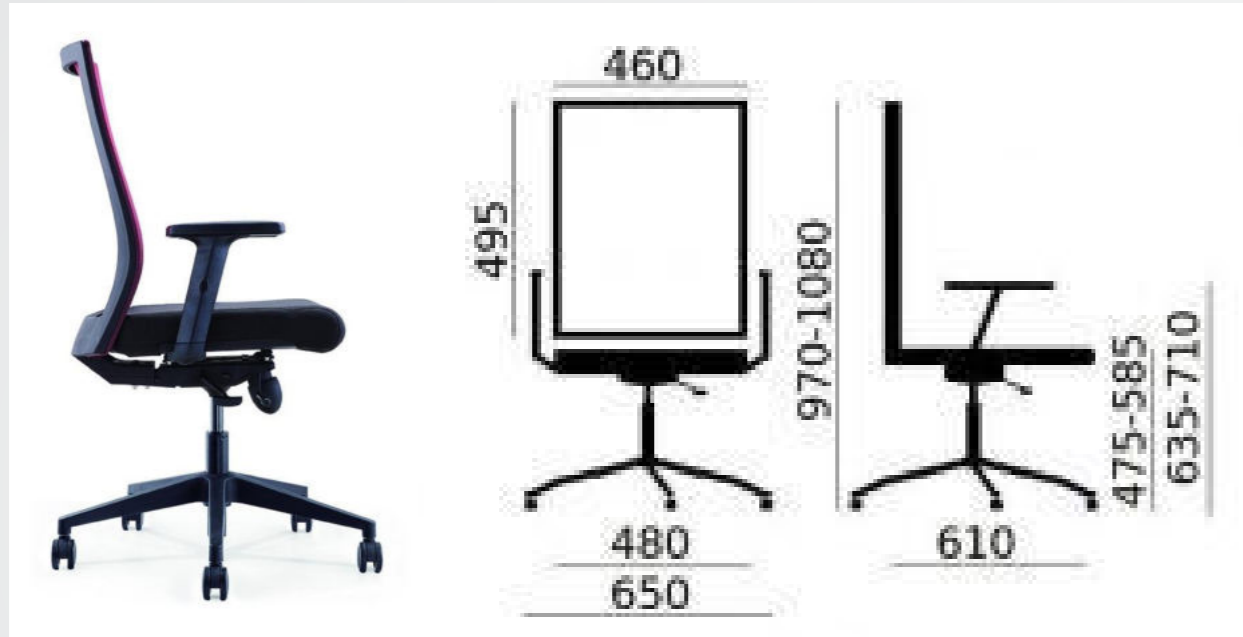


Офісне крісло М.к-3

Офісне крісло наприклад Engran ЕНДІКО, або аналог який повинен бути не гіршим за технічні та якісні характеристики.

Технічні, якісні характеристики матеріалів та комплектучих:

1. Офісне крісло зі спинкою обтягнутої сіткою чорного кольору, регульованою поперековою підтримкою, а також м'яким сидінням;
2. Розміри крісла наведені нижче на зображенні;
3. М'яке сидіння з литої піни;
4. У конструкцію входить хрестовина з полірованого алюмінію на роликових опорах з прорезиненим покриттям;
5. Багатофункціональні підлокітники з м'якими поліуретановими накладками з регулюванням у трьох площинах, розміри наведені нижче на зображенні.
Високоякісний пластик м'яка частина виконана з литої піни довговенчий матеріал, що забезпечує зручну посадку;
6. Крісло оснащено синхромеханізмом з функцією регулювання глибини сидіння, механізмом гойдання та фіксації спинки в 4-х положеннях, регульована поперекова підтримка;
7. Чохол сидіння дозволяє самостійно провести чистку або заміну самого чохла;
8. Оббивна тканина провідних європейських виробників. Оббивка - спинка-сітка з чорного перфорованого поліестеру. Оббивка - сидіння тканина рогожка, щільність 330 г/м ± 5%, вага 350 г/м², зносостійкість 80 тис. циклів. Склад 100% PES. Стійкість кольору до світла;



Офісне крісло М.к-4

Крісло у кімнату переговорів, наприклад IN.HOUSE Eetkamerstoel Jela Blauw, або аналог який повинен бути не гіршим за технічні та якісні характеристики.

Технічні, якісні характеристики матеріалів та комплектучих:

1. Крісло з поворотним механізмом, з підлокітниками;
2. Каркас - з металу, колір: чорний матовий.
3. Розміри: 890x620x650 мм. Висота сидіння 510* мм, глибина сидіння 450* мм.;
4. Металеві опори, колір: чорний матовий;
5. Можливо володіти функцією регулювання висоти сидіння;
6. Оббивна тканина провідних європейських виробників. Оббивна тканина - щільність 330 г/м ± 5%, вага 350 г/м², зносостійкість 80 тис. циклів. Склад 100% PES. Стійкість кольору до світла, колір: чорний;



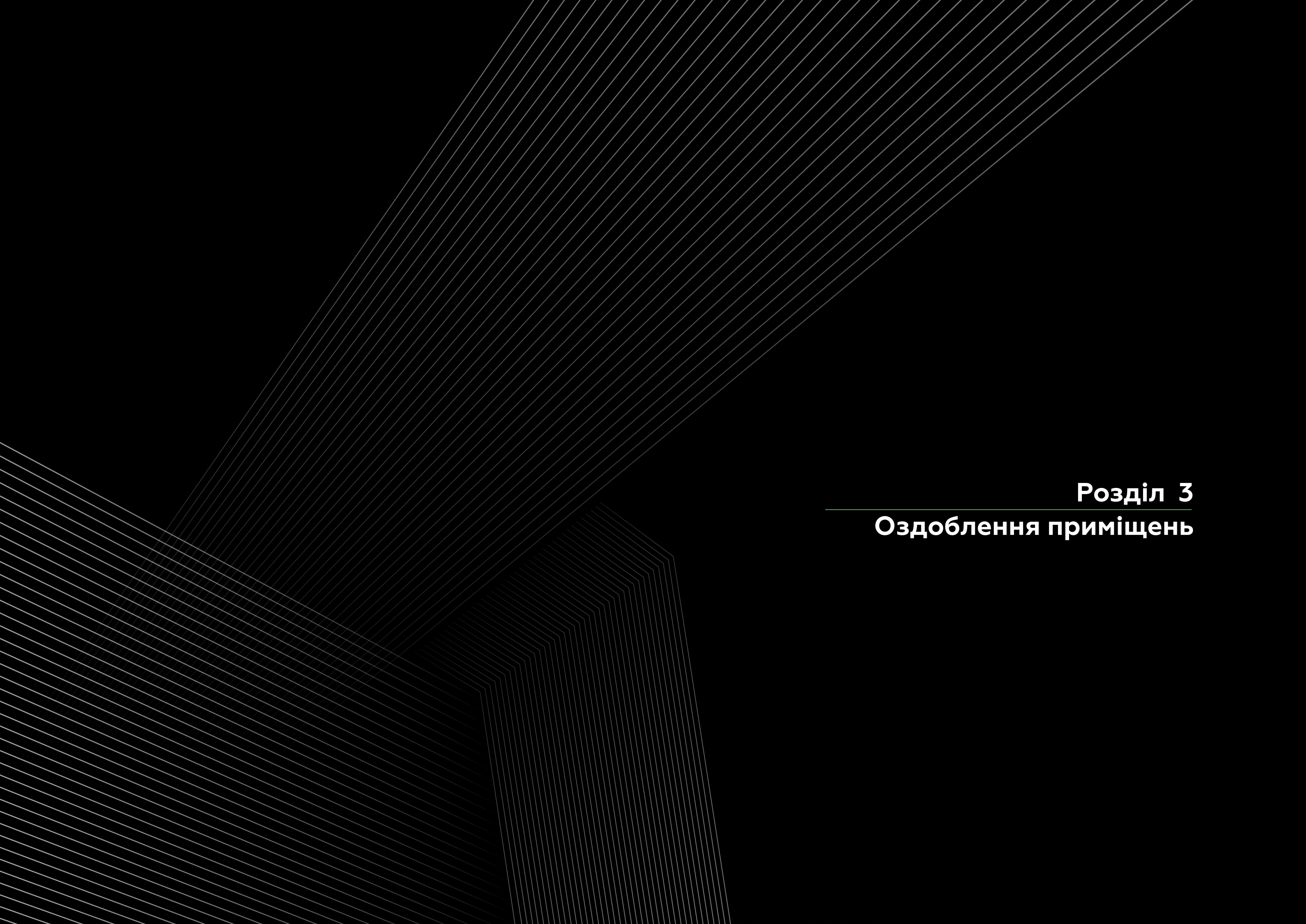
Стілець М.к-5

Стілець, наприклад Engran EPA, або аналог який повинен бути не гіршим за технічні та якісні характеристики.

Технічні, якісні характеристики матеріалів та комплектучих:

1. Крісла виконані з високоякісного литого пластику з армуванням із металу;
2. Розрахований на максимальне навантаження 150 кг;
3. Розміри: 560x530x820 мм;
4. Не повинен мати з'єднувальних елементів;
5. Колір: графіт/чорний.





Розділ 3
Оздоблення приміщень

Загальні дані та вимоги

Мета робіт — підготовка об'єкту до здачі в експлуатацію, в тому числі: виробництво демонтажних, будівельних, монтажних, спеціальних та оздоблювальних робіт, згідно керівництву з використання фірмового стилю та задача робіт замовникові.

Кожен учасник процесу будівництва повинен дотримуватися загальні вимоги до оформлення приміщення відділення банку, описані в цьому посібнику з метою забезпечення корпоративного зовнішнього вигляду, ефективності здійснення інвестицій в будівництво, економії коштів на будівництво та експлуатацію, високої якості робіт та оптимальних термінів їх виконання.

1. Залежно від стану приміщення необхідно виконати комплекс робіт по реконструкції приміщення, який включає в себе:

- Загальнобудівельні та оздоблювальні роботи;
- Ремонт фасаду будівлі, покрівлі;
- Монтаж електромереж та освітлення;
- Монтаж та налагодження систем припливно-втяжної вентиляції та кондиціонування;
- Монтаж водопроводу та каналізації;
- виготовлення та монтаж офісних меблів (виконує спеціалізована організація, яку надає замовник);
- Монтаж та налагодження систем структурованої комп'ютерної мережі (СКМ) та мережі гарантійного живлення;
- Монтаж та налагодження систем пожежної та охоронної сигналізації, відеоспостереження, санкціонованого доступу (виконує спеціалізована організація, яку надає замовник);
- Роботи по телефонізації приміщення (якщо необхідно);
- виготовлення та монтаж касового вузла (виконує спеціалізована організація, яку надає замовник);
- виготовлення, монтаж зовнішньої рекламної вивіски/таблички (виконує спеціалізована організація, яку надає замовник), та узаконення в відповідних інстанціях виконує фахівці із боку замовника;

2. Терміни (періоди) виконання робіт: будівництва 60 календарних днів.

3. Час виконання робіт узгоджується додатково із замовником та орендодавцем приміщення.

4. Роботи, що виконуються повинні проводитися відповідно до цього посібника та тех.завдання на проведення ремонтно-будівельних робіт у відділенні банку.

5. Підрядник, субпідрядні організації зобов'язані виконати та надати для погодження замовнику проекти виконавчі схеми: інженерних мереж (комунікації), опалення, кондиціонування та вентиляції, пожежної сигналізації, оповіщення про пожежу та управління евакуацією людей, електротехнічної частини та структурованої кабельної мережі (локальної мережі), светотехнический розрахунок з необхідної кількості світильників відповідно до цього посібника та до планувальних рішень (тех. завдання на проведення ремонтно-будівельних робіт у відділенні банку), після проведення обмірних робіт — креслення касового вузла, меблів, рекламних вивісок, відомість цільноскляних перегородок, віконних та дверних блоків;

6. Підрядник зобов'язаний виконати роботи своїми матеріалами, засобами відповідно до чинних нормативних та правових актів законодавства України.

7. Роботи з опорядження виробляти з використанням високоякісних сертифікованих імпорتنих та вітчизняних оздоблювальних матеріалів, з якістю оздоблення поверхонь, що відповідають вимогам "високоякісні оздоблювальні роботи". Оздоблювальні матеріали не повинні мати високу пожежну небезпеку. Усі будівельні та оздоблювальні матеріали, пожежно-технічне обладнання та тощо, повинні бути сертифіковані за своїми протипожежним властивостями. Використання при проведенні робіт товарів, матеріалів, що були у вжитку або товарів, що містять компоненти, що були у вжитку, не допускаються.

8. Підрядник несе відповідальність за відповідність використовуваних матеріалів державним стандартам та технічним умовам, а також несе відповідальність за збереження всіх поставлених для реалізації договору матеріалів та обладнання до здачі готового об'єкта в експлуатацію. У разі пошкодження оздоблення інших приміщень або інженерних систем, що відбулися з причини вироблених підрядною організацією робіт — всі роботи по відновленню бере на себе підрядна організація.

9. При необхідності провести перекладку на нові існуючих, в тому числі — транзитних, інженерних комунікацій (прибрати в підлоги або в застельовий простір) для забезпечення можливості максимального використання площі приміщення. Комунікації і обладнання повинні бути приховані, але легкодоступні для проведення ремонтних та сезонних профілактичних робіт. Забезпечити нормальне функціонування інженерних мереж на період виконання робіт та експлуатації приміщень.

10. Відповідно до планувальним рішенням демонтувати існуючі внутрішні перегородки, закласти які не використовуються отвори в стінах. Зовнішні стіни з внутрішньої сторони та відкоси, в разі потреби, оздоблення гіпсокартоном, обштукатурити або підшпаклювати та пофарбувати.

11. Перегородки приміщень та кабінетів виконати відповідно до діючих норм приміщень банківських установ, та відповідно до планувального рішенням. Перегородки офісних приміщень виконати з гіпсокартону в один шар з кожного боку з звукоізоляційним шаром (при необхідності виконати звукоізоляцію існуючих стін, та вентиляційних комунікацій, виконаних з металу, раніше погодивши з Замовником).

12. При необхідності провести ремонт фасаду (замінити пошкоджену облицювальну гранітну плитку та ін) Матеріали, використовувані під час ремонту фасаду повинні відповідати існуючим, в тому числі за кольором фасаду будівлі.

13. Перевірити кріплення конструкцій скління до стін будівлі та при необхідності усунути виявлені недоліки.

14. Виконати благоустрій території: замінити пошкоджену тротуарну плитку та асфальтове покриття, при необхідності, вирівняти її. Замінити пошкоджену (при виявленні) облицювальну плитку фасаду.

15. Підрядник виробляє ліквідацію робочої зони, прибирання та вивезення сміття, прибирання матеріалів після закінчення робіт власними силами та за рахунок власних коштів. За запитом банку надати документи з вивезення будсміття на полігон відповідного призначення/належної утилізації будсміття.

16. Порядок виконання робіт — відповідно до графіка виконання робіт, складеним підрядною організацією, технічним завданням та планувальним рішенням.

17. Підрядник повинен передбачити заходи з охорони праці, а також заходи щодо запобігання аварійних ситуацій на об'єкті відповідно до чинних положень.

18. Всі роботи повинні виконуватися відповідно до вимог ДБН, ДСТУ та інших чинних нормативних актів, що регламентують технологію та якість вироблених підрядною організацією робіт.

19. Під час проведення робіт підрядник повинен керуватися вимогами державного закону України «Про охорону навколишнього середовища».

20. Під час проведення робіт підрядник зобов'язаний керуватися вимогами «Технічний регламент про вимоги пожежної безпеки», ДБН А.3.2-2-2009 «Охорона праці і промислова безпека у будівництві», «Правил пожежної безпеки при проведенні зварювальних й других вогневих робіт на об'єктах народного господарства».

21. Охорона праці працівників повинна забезпечуватися необхідними засобами індивідуального захисту, виконанням заходів щодо колективного захисту працюючих. Робочі місця у вечірній час повинні бути освітлені.

Підрядник своїм наказом призначає особу, відповідальну за проведення робіт і дотримання вищевказаних правил. Копія наказу видається замовнику.

22. Замовник має право здійснювати контроль за ходом робіт, якістю, термінами виконання робіт згідно з укладеними договорами підряду.

23. Вимоги щодо передачі Замовнику технічних та інших документів по завершенню та здачі робіт:

№ п/п	Склад, форма та вимоги, що пред'являються до звітної документації	Терміни надання
1.	Акт прийому-передачі об'єкта в роботу	Три робочих дні з дати укладення договору
2.	Графік виконання будівельно-ремонтних робіт	Три робочих дні з дати укладення договору
3.	Паспорти, сертифікати та декларації відповідності на застосовані матеріали	За три робочих дні до початку проведення робіт
4.	Акт огляду прихованих робіт	Три робочих дні з моменту завершення робіт
5.	Акт прийняття об'єкту із завершеним ремонтом	Три робочих дні з моменту завершення робіт

24. Вимоги до гарантії якості робіт:

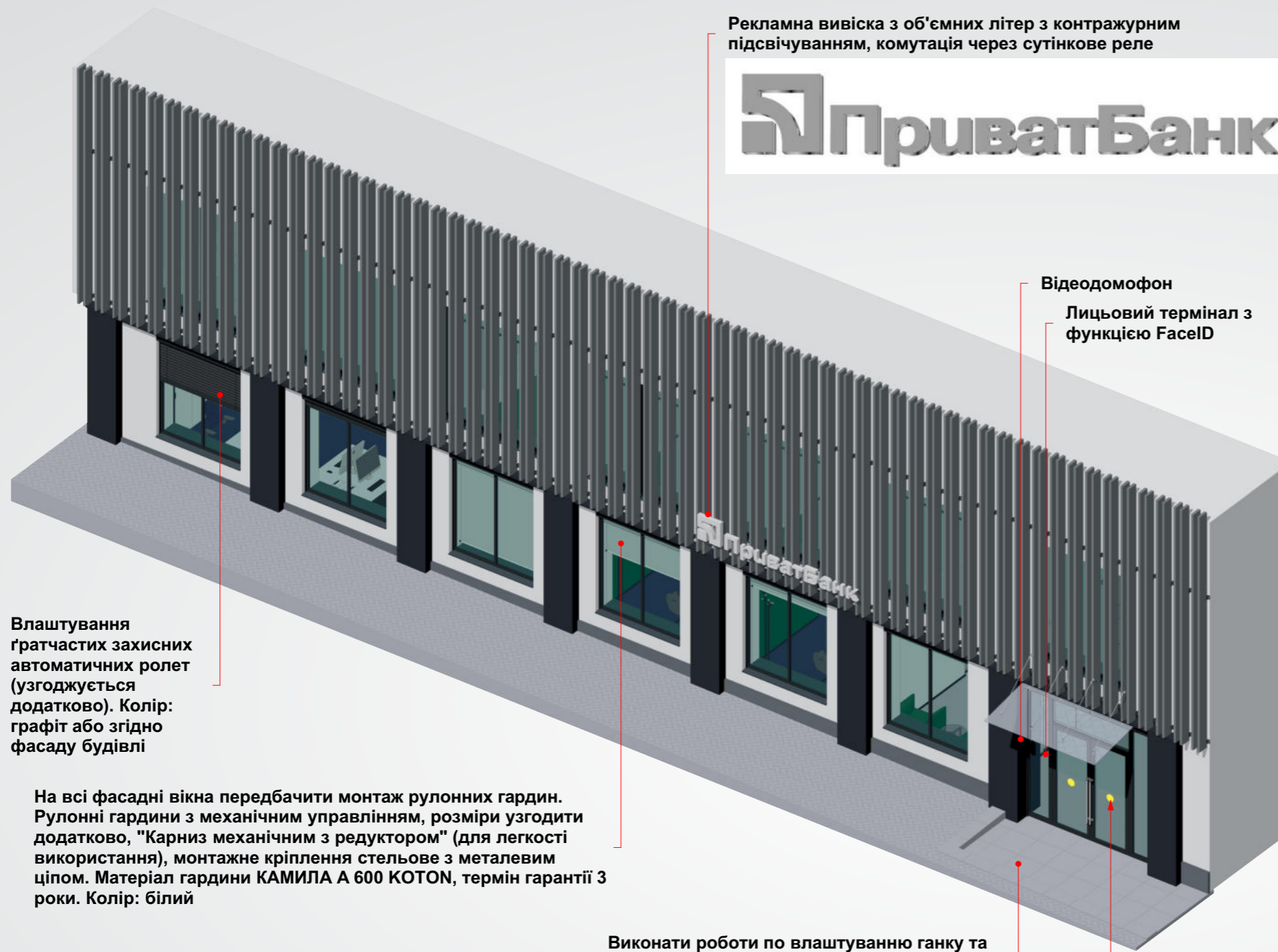
№ п/п	Обсяг надання гарантії якості	Умови здійснення гарантійного обслуговування
1.	Гарантія якості надається на всі виконані роботи та використані в ході виконання робіт матеріали та комплектуючі	В період гарантійного терміну, час прибуття на об'єкт для виправлення претензій не повинна перевищувати 2 (два) робочих дні.

25. Вимоги щодо терміну гарантії якості на виконані роботи: термін надання гарантії якості на результат виконаних робіт за договором повинен становити не менше 24 місяців. Термін гарантії на використані в ході виконання робіт комплектуючі та матеріали - відповідно до гарантійної документацією їх виробника. Гарантійний термін починається з моменту приймання замовником всього обсягу робіт за договором.

26. Надати замовнику об'єкт з виконаними роботами відповідно до проектної документації, вимогам державних стандартів, ДБН України, а також передати акти прихованих робіт, оригінали сертифікатів на матеріали, журнал робіт та інше.

Після закінчення робіт скласти Акт виконаних робіт та представити його замовнику.

Примітка: Кошторис складається підрядником після обстеження об'єкта спільно з представником Замовника, відповідно до планувальних рішень та відомості оздоблення приміщень. При розрахунку кошторисної вартості необхідно враховувати всі супутні роботи, згідно з технологічним процесом виконання тієї чи іншої роботи.



Рекламна вивіска з об'ємних літер з контражурним підсвічуванням, комутація через сутінкове реле



Відеодомофон

Лицьовий термінал з функцією FaceID

Влаштування ґратчастих захисних автоматичних ролет (узгоджується додатково). Колір: графіт або згідно фасаду будівлі

На всі фасадні вікна передбачити монтаж рулонних гардин. Рулонні гардини з механічним управлінням, розміри узгодити додатково, "Карниз механічний з редуктором" (для легкості використання), монтажне кріплення стельове з металевим ціпом. Матеріал гардини КАМИЛА А 600 КОТОН, термін гарантії 3 роки. Колір: білий

Виконати роботи по влаштуванню ганку та доступ МГН відповідно до чинних норм України. Розміри уточнити за місцем, додатково узгодити

Виконати вимоги щодо доступності для осіб з інвалідністю та інших маломобільних груп населення у відділення банку, див. л. 3.03

Мінімальна відстань від контуру логотипу



Загальні рекомендації щодо розміщення фасадної вивіски "об'ємні літери":

Вивіску розміщено вище рівня першого поверху – це вважатиметься зовнішньою рекламою, розміщення якої вимагає отримання дозволу відповідно до Постанови КМУ № 2067 «Про затвердження Типових правил розміщення зовнішньої реклами» від 29.12.2003.

Право на знак для товарів і послуг «ПриватБанк» підтверджується свідоцтвом № 23794, виданим 15.03.2002.

Для посилення візуальної ефективності логотипу необхідно дотримуватися безпечної зони – мінімального відступу навколо логотипу або товарного знака (якщо товарний знак застосовується без шрифтового написання логотипу).

Сторонні елементи макета товарного знака, поміщені дуже близько від фірмового блоку, можуть знизити його графічну ефективність.

Мінімальна відстань від контуру логотипу (до уваги береться ніжка букви «р») або товарного знака до інших графічних або текстових об'єктів не повинна бути меншою за зазначену величину Н, що дорівнює величині сторони чорного квадрата.

Основна фасадна вивіска завжди повинна містити фірмовий блок – фірмовий знак та логотип ПриватБанку. Висота горизонтальної вивіски – не менше 150 мм. Товщина об'ємних літер завжди дорівнює ¼ чорного кубика в логотипі.

Для фірмового блоку, що розміщується на фасадних вивісках, встановлено індивідуальну безпечну зону. Вона дорівнює розміру одного чорного квадрата – елемента фірмового знака ПриватБанку.

Вивіска розміщується асиметрично на фасаді та симетрично з дверями.

Забороняється відтворення у випадковому порядку вивіски. Усі частини необхідно брати з профайлу, який додається додатково.

Вивіска з об'ємних світлових букв, борта із нержавійки:

Лицьова поверхня світлова – кольоровий екструдований, шліфованої нержавіючої сталі Марка AISI 304 (08X18H10), t=0.5мм;

Борта логотипа та букв з шліфованої нержавіючої сталі Марка AISI 304 (08X18H10), t=0.5мм;

Тильна поверхня логотипа та букв – з шліфованої нержавіючої сталі Марка AISI 304 (08X18H10) - t=1мм;

Внутрішня світлодіодна підсвітка біла, теплого спектру. Блок живлення для світлодіодів зовнішнього застосування, IP 67-68. Рівномірне освітлення лицьової сторони вивіски (при увімкненому світлі не повинно бути засвітів, полос, точок світлодіодів), світлодіодні модулі розташовані з шагом 60-80мм;

Металокаркас для вивіски прямолінійний універсальний h=500мм (комплект кріплень вивіски для монтажу на фасад, окремо кожного знаку, шурупи, штифти), фарбується в колір фасаду будівлі;

Витрати на прокладку та підключення до електромереж враховуються у вартість монтажу, 1,5 м/п кабелю;

Лицьовий термінал з функцією FaceID:

Виробник:

GRG Banking, модель: FasTer A2, габаритні розміри (ВхШхТ): 310x125x25 мм;

Спосіб монтажу:

- На раму склопакету (за склом, всередині приміщення) або на стіну (зона 24);

- При встановленні терміналу за склом, скло має бути прозорим;

- Висота встановлення від рівня чистої підлоги: 1 400 – 1 500 мм;

- Унікати зовнішнього встановлення на вулиці, так як пристрій не містить антивандального захисту та захисту від потрапляння води та бруду;

Спосіб підключення:

- Див. л. 4.03.

Відеодомофон:

- Відеодомофон комплектується: зовнішня відеопанель (панель виклику) та внутрішній монітор для контролю доступу. Технічні параметри пристроїв повинні бути повністю сумісні та дозволяють працювати разом без перешкод, повинні мати гармонійний дизайн.

- Відеопанель (панель виклику) виконана в накладному корпусі з міцного металу.

Укомплектована FullHD відеокамерою, ширококутний об'єктив 115°, динаміком, мікрофоном та інфрачервоним підсвічуванням. Призначена для зовнішньої установки на фасаді будівлі, пилу та вологозахист ір68, антивандальний захист, колір: чорний/графіт;

- Вбудований БУЗ – блок управління замком;

- Внутрішній монітор для контролю доступу оснащений 7-дюймовим сенсорним екраном. Для швидкого управління основними функціями - домофон оснащений кнопками управління з підсвічуванням: відкрити замок, розпочати або завершити розмову з відвідувачем, регулювання гучності, колір: чорний/графіт;

Спосіб монтажу зовнішньої відеопанелі (панель виклику):

- Рівнішого встановлення на вулиці;

- Монтується біля входних дверей, на стіні чи укосі;

- Висота встановлення від рівня чистої підлоги: 1 400 – 1 500 мм;

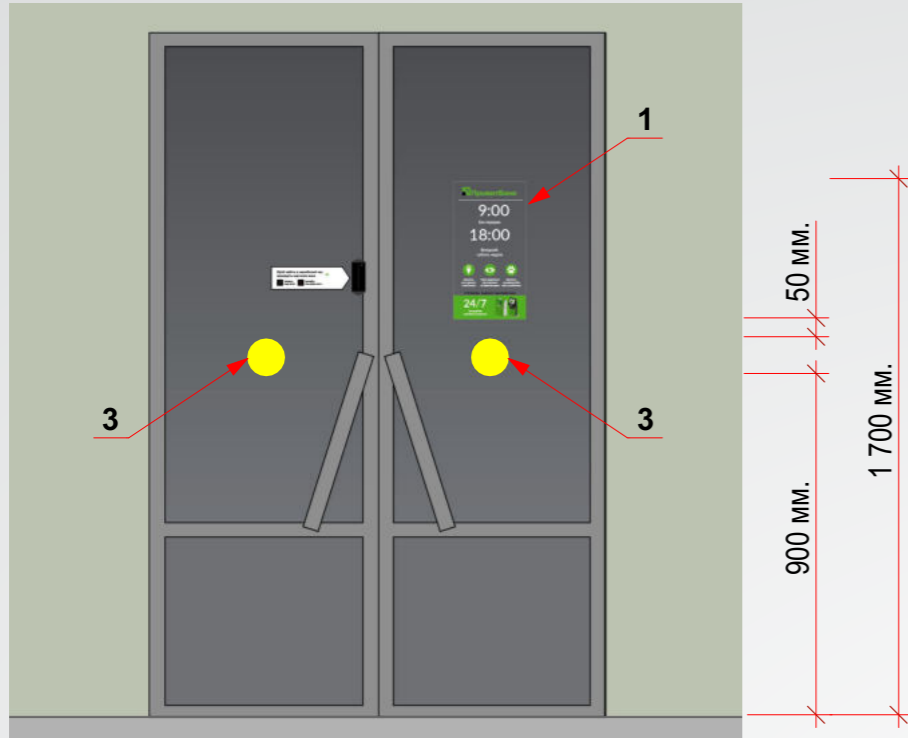
Спосіб монтажу внутрішній монітор:

- Становлюється на робочому Клієнт-менеджера/Мітер-Грїттера, у разі відсутності у відділенні банку Клієнт-менеджера/Міттер-грїттера - розташувати на стіні в кімнаті менеджерів;

Спосіб підключення:

- Див. л. 4.03.

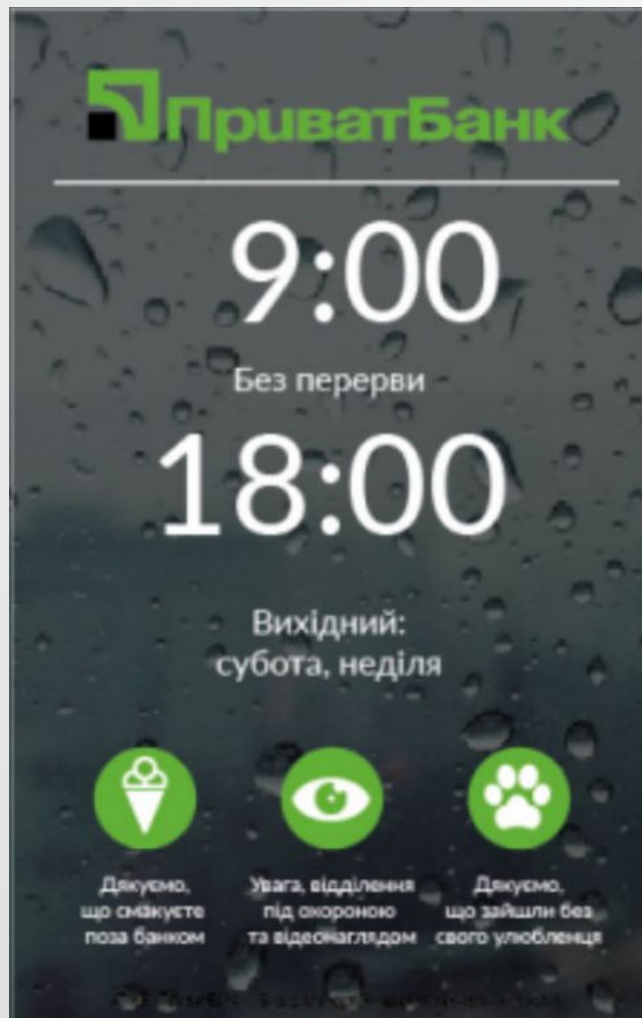
Розміщення стикерів на входних дверях та контрастне маркування



Загальні рекомендації:

1. Стикер режим роботи, режим роботи відділення уточнити додатково. Прозорий, повноколірного друку з білою фарбою на прозорій глянцевій ПВХ-плівці (не нижче 1 200 точок на дюйм). Розміщення стикеру: на висоті 1 700 мм. від рівня підлоги (по верхній межі) на входних дверях чітко посередині.
2. Кнопка виклику встановлюється на висоті 850 -1 100 мм, не менш як 400 мм від бічної стіни.
3. Контрастне маркування для людей з порушенням зору є обов'язковим для прозорих дверей та поверхонь. Розмір стикеру – 200 мм. в діаметрі. Стикер виготовляється з матової ПВХ-плівки ORACAL, серія 7510, колір 029 жовтий. Розміщення стикеру: На дверях тамбура та входних дверях під режимом роботи на відстані 50 мм. та на висоті 1 000 мм. від полу.
4. Табличка Брайля встановлюється праворуч від входу до об'єкта на висоті від 1 200 м до 1 500 м на стіні, вертикально по відношенню до поверхні землі, з інформацією про об'єкт, назву, години роботи.
5. Маркування ступенів, жовтою фарбою або жовтою стрічкою, яка клеїться на сходинках - зверху та з торця ступені, смужка шириною 50 мм. (зверху 50 мм., та з торця - 50 мм).
6. Влаштування тактильної плитки, укладається з відступом від краю сходинок 200 мм. на всю ширину сходів. Плитка повинна бути шириною не менше 400-600 мм., та мати рельєфну поверхню (як перед метро та на зупинках).
7. Виконати пандус (з поручнями) та влаштування ганку для маломобільних груп населення відповідно до вимог ДБН.
8. Передбачити антиковзні смужки, ширина визначається за місцем, між ними 250-300 мм., а також передбачити брудозахисну решітку для входу, розміри уточнити за місцем.

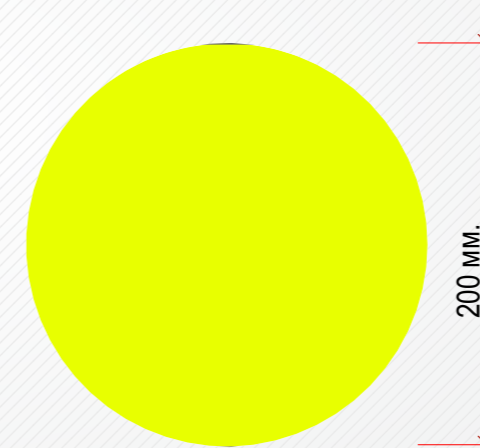
1. Приклад стікера режим роботи



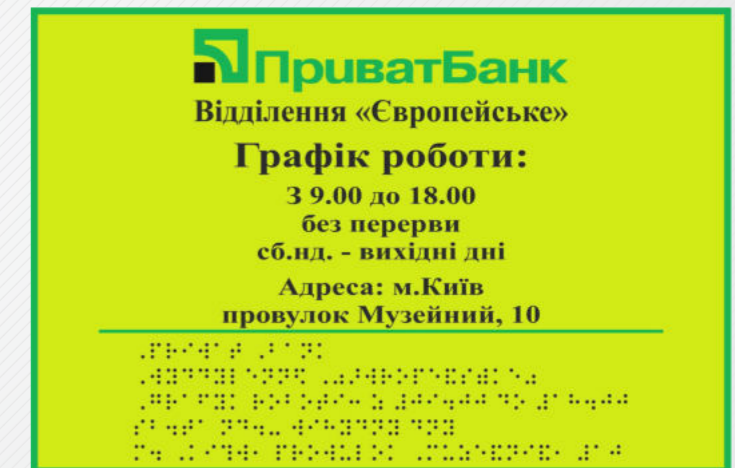
2. Кнопка виклику

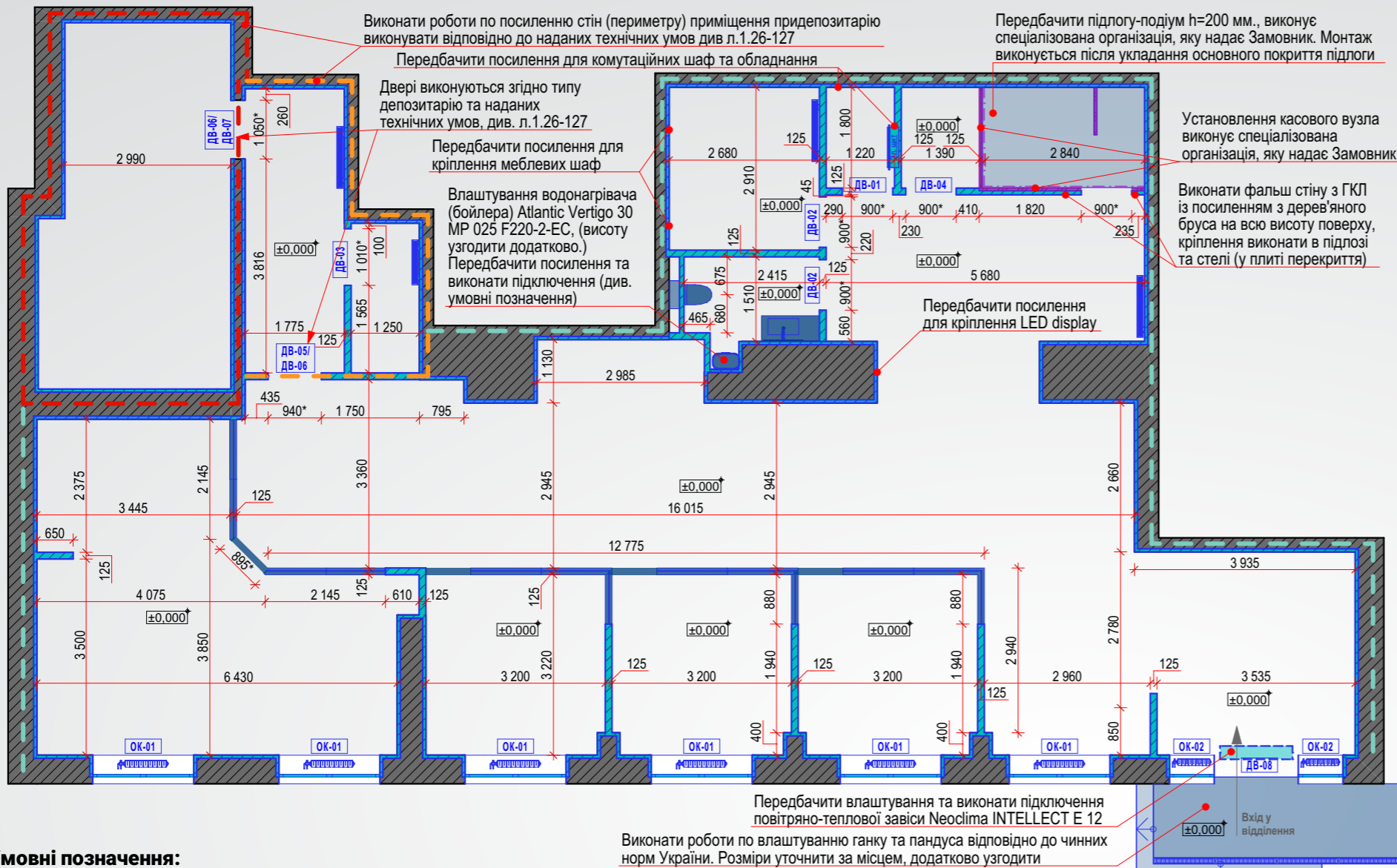


3. Контрастне маркування



4. Приклад Таблички Брайля





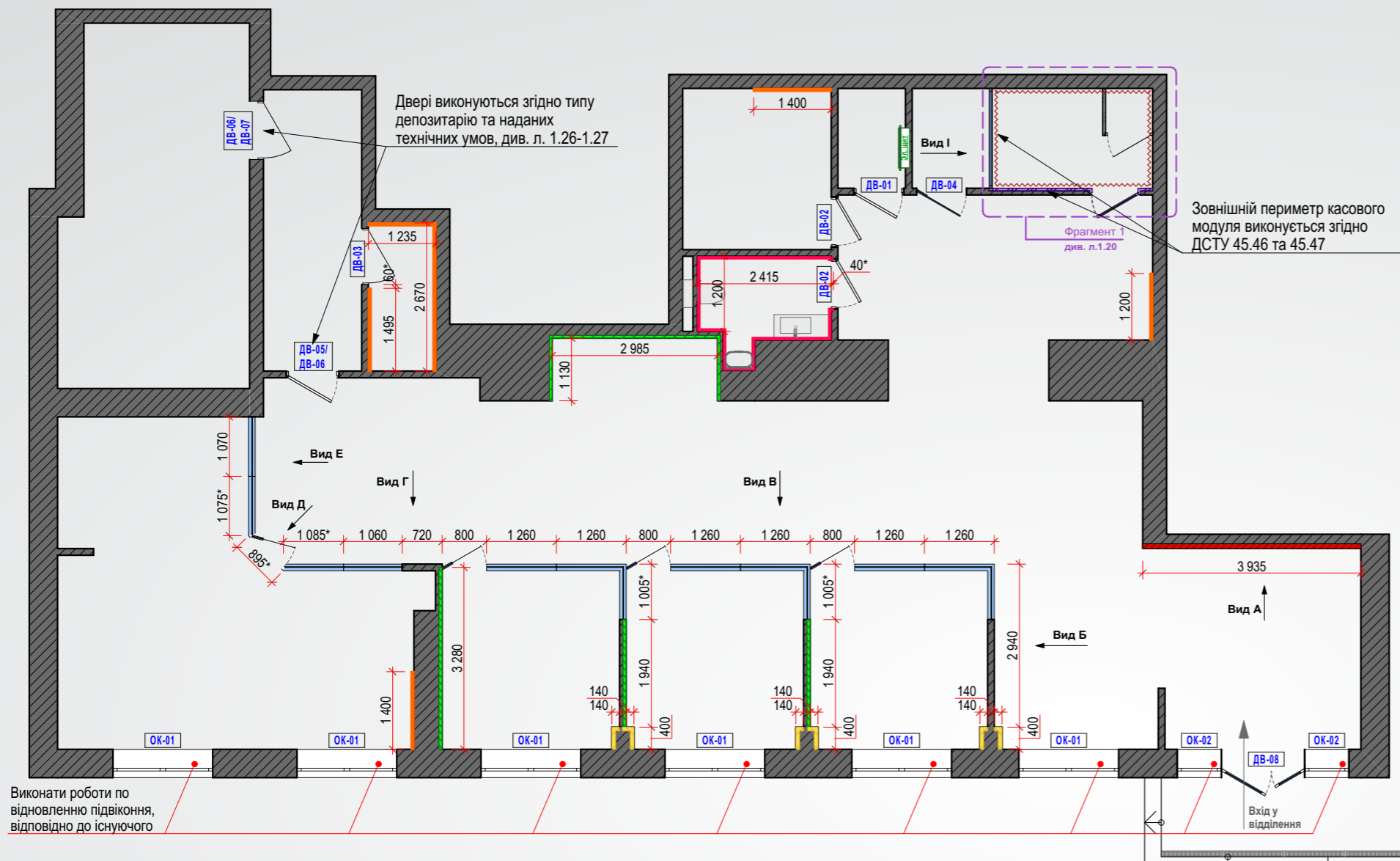
Умовні позначення:

- Монтаж опуску ГКЛ з посиленням дерев'яного бруса зі стелі (плити перекриття) на висоту 2 500 мм., звукоізоляція на всю висоту опуску – мінеральна вата 100 мм., (Оздоблення – обклеювання склохолстом та здійснюється високоякісне фарбування, фарба Saracol Alpina Преміум Латекс 7, Ступінь блиску: мат, колір: RAL 9003, фарбування стін виконувати за допомогою пульверизатора), для подальшого монтажу цільноскляних перегородок з рамою с притвором для цільноскляної двері, система NAYADA-Crystal;
- Монтаж перегородок з гіпсокартону 125 мм. (ГКЛ С111 ПН100) на всю висоту поверху, кріплення виконати в підлозі та стелі (у плиті перекриття). Звукоізоляція на всю висоту перегородки – мінеральна вата 100 мм., у місцях монтажу дверей виконати підсилення з дерев'яного бруса. Оздоблення – згідно плану оздоблення стін та заповнення прорізів. При оздобленні приміщення санвузла, в місцях мокрих точок, в приміщеннях з підвищеною вологістю використовувати вологостійкий гіпсокартон.
- Монтаж опуску ГКЛ з посиленням дерев'яного бруса зі стелі (плити перекриття) на висоту 2 500 мм., звукоізоляція на всю висоту опуску – мінеральна вата 100 мм., (Оздоблення – обклеювання склохолстом та здійснюється високоякісне фарбування, фарба Saracol Alpina Преміум Латекс 7, Ступінь блиску: мат, колір: RAL 9003, фарбування стін виконувати за допомогою пульверизатора), для подальшого монтажу сертифікованих модульних конструкцій касового вузла, клас захисту «ОЗК-2» відповідно до ДСТУ 4547: 2006, монтаж згідно ДСТУ 45.46 та 45.47. Виконує спеціалізована організація, яку надає замовник. Виконати монтаж фальш стін та примикання до модульної конструкції касового вузла див. л. 1.18 – 1.20;
- Виконати обшивку з гіпсокартону існуючих стін (виконується на всю висоту поверху), дверних та віконних відкосів, підготувати до оздоблення бокові та тильні поверхні. При оздобленні приміщення санвузла, в приміщеннях з підвищеною вологістю, в місцях мокрих точок, а також для оздоблення укосів вікон та дверей фасадної групи – використовувати вологостійкий гіпсокартон;
- Виконати роботи по обстеженню стін відділення банку (периметра), товщина стін повинна складати 250 мм. цегляної кладки, в разі виявлення невідповідності – виконати роботи з посилення конструкцій: виконати цегляну кладку (керамічна цегла марки М 125) завтовшки 120 мм, з внутрішньої сторони по всій площі підсилити стікою (150x150x16 мм.) з арматури А16 400С ДСТУ 3760: 2006 з кріпленням кожного шостого перетину до цегляної кладки та один до одного за допомогою анкерів з арматури діаметром 8 мм. Кожний шостий вертикальний прут сітки анкерувати до підлоги та стелі відрізками з арматури діаметром 8 мм. на глибину 120 мм. Виконати та надати замовнику акти прихованих робіт, зробити фотофіксацію кожної конструкції посилення (узгодити додатково).
- Виконати роботи по посиленню стін (периметру) приміщення депозитарію відповідно до наданих технічних умов див. л. 1.26 – 1.27;
- Монтаж біметалевих радіаторів опалення Vision з термоголовкою, всі комплектуючі повинні бути представницькими;
- Монтаж радіаторів опалення Радіатор Royal Thermo Piano Forte (колір: чорний) з термоголовкою (колір: чорна/хромована) всі комплектуючі повинні бути представницькими;
- Монтаж сантехнічного обладнання;
- Передбачити придбання та влаштування водонагрівача (бойлера) Atlantic Vertigo 30 MP 025 F220-2-EC (1000W), (ВхШхГ): 60.1x49x31см. (з кріпленням). Виконати відповідне жорстке підключення хромованими трубами, передбачити запірну арматуру з регулятором тиску та запобіжним клапаном скиданням в каналізацію;

Загальна інформація та вимоги:

- До початку проведення робіт необхідно:
 - Провести технічне обстеження всіх існуючих інженерних мереж (комунікації) та обладнання у приміщенні, визначається комплекс робіт з виконання демонтажу, адаптації або їх повної заміни на кожному об'єкті в індивідуальному порядку, погоджується з представниками замовника;
 - Виконати проекти, виконавчі схеми інженерних мереж (комунікації), опалення, кондиціонування та вентиляції, пожежної сигналізації, оповіщення про пожежу та управління евакуацією людей згідно з планувальним рішенням (Тех. завдання на проведення ремонтно-будівельних робіт у відділенні банку), надати для погодження замовнику;
 - Всі роботи, що проводяться у приміщенні, треба попередньо погодити з орендодавцем приміщення;
 - Під час проведення ремонтних робіт всі вікна та двері повинні бути закриті плівкою;
- Виконати технічне обстеження, виконати комплекс робіт з виконання демонтажу, адаптації або повної заміни згідно з планувальним рішенням існуючої системи опалення, розведення труб та радіаторів, запірної арматури, узгодити з замовником;
- Виконати технічне обстеження, виконати комплекс робіт з виконання демонтажу, адаптації або повної заміни згідно з планувальним рішенням розведення труб існуючої системи водопостачання, каналізації, запірної арматури, стічних трапів та комунікацій, провести ревізію/аналіз, у випадку необхідності передбачити заміну каналізаційних труб (стояків), узгодити з замовником;
- Виконати технічне обстеження, виконати комплекс робіт з виконання демонтажу, адаптації або повної заміни згідно з планувальним рішенням існуючої системи вентиляції та кондиціонування, узгодити додатково з замовником;
- Провести демонтаж існуючих стін, модульних конструкцій, віконних, дверних блоків та підвіконня відповідно до планувального рішення (Тех. завдання на проведення ремонтно-будівельних робіт у відділенні банку);
- Рекомендовано провести демонтаж всіх шарів існуючого оздоблення стін та клею, демонтаж обшивки стін з ГКЛ, зняти плитку зі стін, оздоблення ніш радіаторів опалення, дверних та віконних відкосів;
- Виконати роботи з демонтажу існуючої сантехніки, ламп освітлення, відеокамер, датчиків руху, сповіщувачів та інше;
- Виконати роботи з демонтажу або адаптації існуючої стелі відповідно до планувального рішення;
- Виконати обстеження всього існуючого підлогового покриття та бетонної стяжки, виконується демонтаж, після демонтажу провести роботи з гідроізоляції приміщення сан.вузла, гідроізоляція завести на стіни на 200 мм;
- Виконати комплекс робіт із влаштування чорнової та чистової стяжки підлоги з урахуванням виконання укладання покриття в одному рівні відповідно до планувального рішення без застосування порогової (перехідної) планки, шов між різними типами покриття виконується строго під дверним полотном;
- Комплекс робіт із влаштування чорнової та чистової стяжки виконується до зведення перегородок;
- Виконати монтаж інженерних мереж (комунікації), всі комунікації (трубопроводи, кабелі, повітропроводи та інш.) необхідно прокласти максимально приховано за обшивкою стін, стель;
- Передбачити приховані під оздоблення люки на стінах, на стелі для доступу до комунікацій опалення, вентиляції та кондиціонування, водопостачання та каналізації, електротехнічної частини. Передбачити на етапі розроблення проектів та виконавчих схем інженерних мереж (комунікації), погодити із замовником;
- Виконати заміну вікон, визначити при обстеженні приміщення та узгодити додатково з замовником;
- Виконати монтаж внутрішніх (міжкімнатних) дверних блоків, дверей у депозитарій, монтажний отвір для дверей уточнювати додатково;
- Виконати оздоблення та обшивку з ГКЛ існуючих стін, ніш радіаторів опалення, дверних та віконних відкосів. Всі віконні та дверні відкосів виконувати строго прямими, під 90°;
- Заміну вхідних дверей узгодити додатково, вхідні двері, повинні відповідати чинним нормам ДБН та ДСТУ, ширина прорізу при відкритті однієї створки двері (в чистому вигляді) повинна становити мінімум 900 мм;
- Виконати роботи по влаштуванню вхідної групи, що надає можливість безперешкодного потрапляння людей з обмеженими можливостями в приміщення банку відповідно до діючих норм України;
- Передбачити посилення для кронштейни вогнегасників, купити та встановити кронштейни;
- Виконати роботи по посиленню стін (периметру) приміщення депозитарію та стін (периметру) відділення банку див. умовні позначення;
- Виконати роботи з монтажу опусків з перегородок із гіпсокартону 125 мм. (ГКЛ С111 ПН100) відповідно до планувального рішення (Тех. завдання на проведення ремонтно-будівельних робіт у відділенні банку);
- Обсяг робіт, вид робіт, монтаж та оздоблення стін, обладнання повинно відповідати згідно планів оздоблення стін та заповнення прорізів, монтажу перегородок та обладнання (є невід'ємною частиною тех. завдання на проведення ремонтно-будівельних робіт у відділенні банку);

План оздоблення стін та заповнення прорізів



- ДВ-08 – Вхідні двері зі склом, повинні відповідати чинним нормам ДБН та ДСТУ. Ширина світлового прорізу при відкритій одній ступці дверей (в чистому вигляді) повинна становити 900* мм, профіль та колір підбирається відповідно до існуючої системи скління. Загально рекомендовано застосовувати двері алюмінієвої системи Alutech або Framex із термоізоляційним порогом, допустима висота порога вхідних дверей від чистого рівня підлоги – 15 мм., колір: антрацит, розміри уточнити за місцем. Двері комплектуються петлями, доводчиками, замком дверним багатоточковим (3-точки замикання, узгодити додатково), трубчастими ручками (сталь), довжина ручки скляних дверей у вхідній групі 1000 мм., діаметр 38 мм., колір фурнітури: хром, повинні бути представницькими. Скло посилюється ударостійкою плівкою по класу захисту СУ-3;
- ЦСП – Цільноскляні перегородки з рамою с притвором для цільноскляної двері, система NAYADA– Crystal: гартоване скло 10 мм., висота дверей та загальної конструкції: 2 500 мм. Фурнітура, ручки (сталь), повинні бути представницькі, колір профілю та фурнітури RAL 9005. Матування плівкою (П.1) та виконується маркування інфографікою (П.2 або П.3). Виконується опуск з посиленням дерев'яного бруса зі стелі на висоті 2 500 мм., оздоблення – Ос.1. Виконати відомість цільноскляних перегородок та надати Замовнику, розміри цільноскляних перегородок перевірити після монтажу перегородок та обшивки ГКЛ;
- Ос.1 – Монтаж перегородок з гіпсокартону 125 мм. (ГКЛ С111 ПН100), звукоізоляція на всю висоту перегородки – мінеральна вата 100 мм., на всю висоту поверху, кріплення виконати в підлозі та стелі (у плиті перекриття)., у місцях монтажу дверей виконати підсилення з дерев'яного бруса. Оздоблення стін: обклеювання склохолстом та здійснюється високоякісне фарбування, фарба Caparol Alpina Преміум Латекс 7, колір: RAL 9003, фарбування стін виконувати за допомогою пульверизатора. А також оздоблення виконати для всіх стін, крім зазначених в в умовних позначеннях;
- Ос.2 – Декоративна стіна з оздобленням МДФ – панелей, товщиною 16 мм.,RAL 7021 (матовий) з фаскою. Монтуються на клей, на завчасно підготовлену поверхню з гіпсокартону та пофарбовану у колір RAL 7021, шов між панелями 6 мм., додатково див. л. 3.06;
- Ос.3 – Оздоблення стін: Декоративна штукатурка Toscapa (текстура Sahara, колір RAL 6029, див. л. 1.15);
- Ос.4 – У разі наявності колон у приміщенні операційного залу, в кімнаті для переговорів або в зоні співробітників відділення - оздоблення колон виконується: обклеювання склохолстом та здійснюється високоякісне фарбування, фарба для стін Teknos Bioga 7. Ступінь блиску: мат, колір RAL 7021, з подальшим нанесенням лаку для стін, ступінь блиску: матовий. Фарбування стін виконувати за допомогою пульверизатора;
- Ос.5 – Плитка Монте Тіберіо SG507102R 600x1200 мм. Колір: білий, текстура: під мармур, глянець. Зовнішній прямий кут - торець плитки підрізається під кутом 45°;
- Сп.1 – Стінова панель ДСП Egger W 980 SM Платиновий білий, товщина 10 мм., крайка REHAU ABS Білий платиновий SM 23x2 мм. Відмітка низу панелі +0,500, відмітка верху +0,900 мм., кріплення прихованого типу. Може застосовуватися тільки для модулів 4, 9, 10, 11 у місцях близького розташування стільців, для уникнення пошкоджень оздоблення стін;
- Сертифіковані модульні конструкції касового вузла, клас захисту «ОЗК-2» відповідно до ДСТУ 4547: 2006, монтаж згідно ДСТУ 45.46 та 45.47. Виконує спеціалізована організація, яку надає замовник. Загальна висота конструкції 2 500 мм. Виконати монтаж фальш стін з примиканням до модульної конструкції касового вузла та опуск ГКЛ з посиленням зі стелі на висоту 2 500 мм. з посиленням дерев'яного бруса зі стелі (плити перекриття) на висоту 2 500 мм., звукоізоляція на всю висоту опуску – мінеральна вата 100 мм. (оздоблення – Ос.1), для подальшого кріплення конструкції касового вузла (див. л. 1.18-1.20);

Розділ 3.4 Оздоблення стін та заповнення прорізів

Загальна інформація та вимоги:

- Всі скляні частини вікон та дверей (зовнішній периметр відділення банку) на фасадній частині приміщення посилюються плівкою СУ-3;
- Фарбування стін та стелі виконувати за допомогою пульверизатора.
- Виконати між плитами Монте Тіберіо SG507102R декоративну затірку швів;
- При адаптації до системи опалення та збереженні існуючих радіаторів опалення, рекомендується в приміщенні операційного залу, в кімнаті для переговорів або в зоні співробітників відділення закривати ніші радіаторів решітками з МДФ – Сп.2;
- При розташуванні теплової завіси у дверях, верхню фразу дверей слід тонувати матовою плівкою (ефект сатин, іній);

ОК-1/ОК-2 – У разі потреби заміни віконних блоків профіль та колір підбирається відповідно до існуючої системи скління (узгоджується додатково із замовником).

Загально рекомендовано застосовувати систему профілю: 8.1 Geneo. Система фурнітури: Масо Multi-Matic; Заповнення: 4E-20ar-4-20ar-4E; Імпост 98 Geneo, рама 72 Geneo, стулка Z57 Geneo, Штапик 6,5 мм глухе скління. Штапик 6,5 мм прямий (сірий ущ.). Ручка Rehau LD Sekustik. Колір узгодити додатково, розміри уточнити за місцем. Скло посилюється ударостійкою плівкою по класу захисту СУ-3. Виконати роботи по відновленню підвіконня, відповідно до існуючого (узгоджується додатково із замовником).

Сп.2 – Радіаторні решітки із МДФ з фрезеруванням для вентиляції, товщина 20 мм., розміри уточнюються за місцем, фарбується у колір стін, RAL 9003. Для доступу до комунікацій передбачити кріплення скритого монтажу з можливістю зняття.

Сп.3 – Кронштейн для вогнегасника, матеріал: метал, колір: білий, підібрати вогнегасники під розміри кронштейна. Кількість вогнегасників визначається відповідно до площі відділення банку.

- Виконати відомість цільноскляних перегородок, віконних та дверних блоків та надати на погодження Замовнику;
- Обсяг робіт, вид робіт, монтаж та оздоблення стін, обладнання повинно відповідати згідно планів оздоблення стін та заповнення прорізів, монтажу перегородок та обладнання (є невід'ємною частиною тех. завдання на проведення ремонтно-будівельних робіт у відділенні банку);

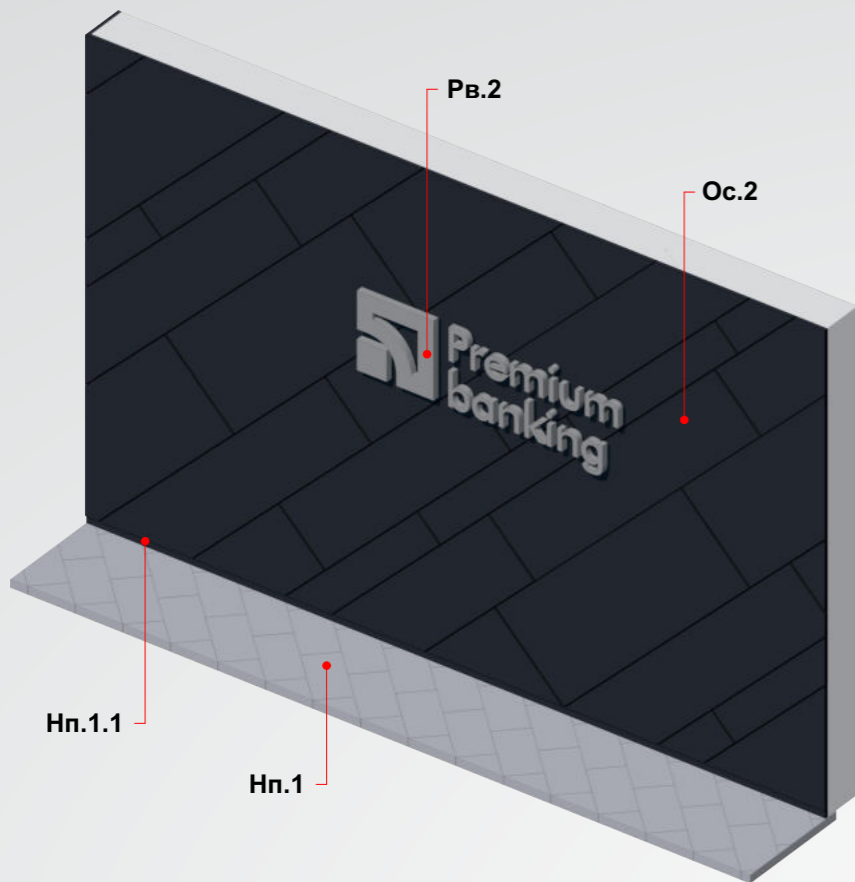
Радіаторні решітки із МДФ - Сп.2



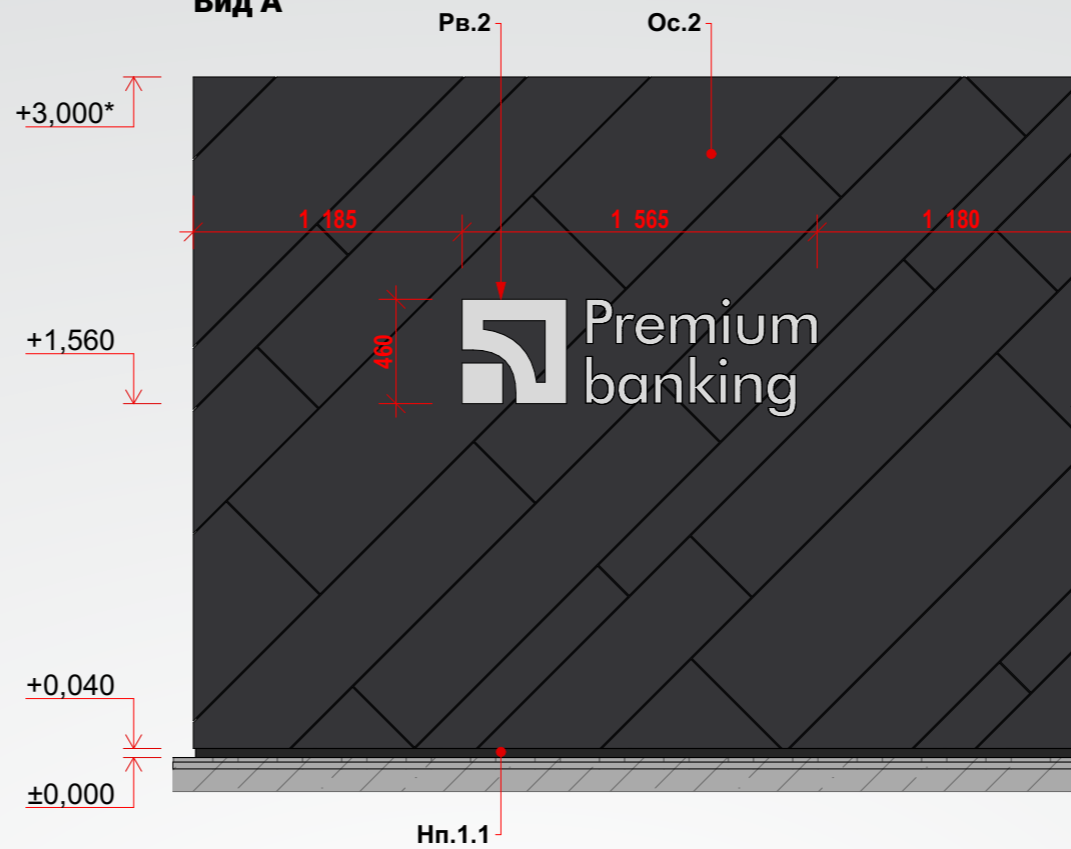
Кронштейн для вогнегасника - Сп.3



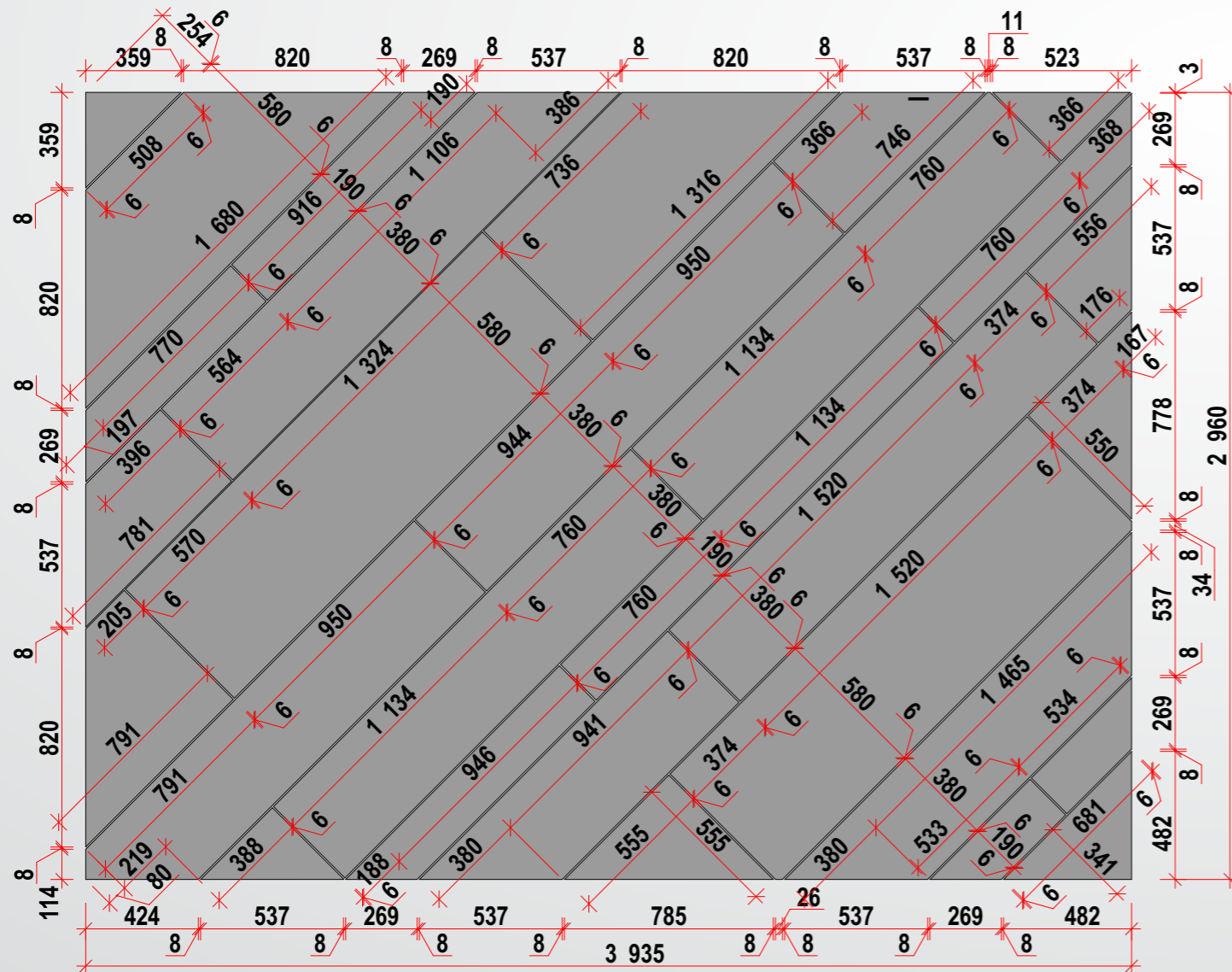
Аксонетрія стіни



Вид А



Приклад розкладки МДФ-панелей



Розділ 3.4 Декоративна стіна з оздобленням МДФ – Ос.2

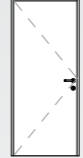
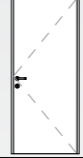
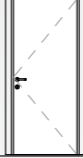




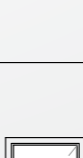
Загальна інформація:

- Ос.2** – Декоративна стіна з оздобленням фарбованими МДФ-панелей, товщиною 16 мм., з фаскою.
- Розміщується навпроти вхідної групи у відділення;
 - Виконується на всю висоту приміщення (до ГКЛ стелі);
 - Панелі пофарбовані в колір: RAL 7021 (матовий);
 - Монтуються на клей, обов'язково на завчасно підготовлену поверхню з гіпсокартону та пофарбовану у колір: RAL 7021, шов між панелями 6 мм.
 - Принцип розшивки МДФ-панелями передбачає розкладку панелей різної ширини, за основу беруться три типи панелей:
 1. Панелі розмірами: 1 900x580x16 мм.
 2. Панелі розмірами: 1 900x380x16 мм.
 3. Панелі розмірами: 1 900x190x16 мм.
 - При виконанні розкладки необхідно дотримуватися черговості рядів з різних панелей, зміщення рядів слід виконувати з кроком кратним – 190 мм. (тобто: 190, 380, 570, 760, 950, 1140, 1330 мм. і т.д.) з дотриманням швів 6 мм.
 - Не допускається попадання шов до шову сусідніх рядів.
- Рв.2** – Брендінг (Рекламна вивіска) – накладний логотип з контражурним LED-підсвічуванням, нержавіюча сталь 3 мм., з лазерною порізкою, борт логотипа – нержавіюча сталь;
- Кріплення до стіни за допомогою прозорого акрилового пластику, відстань від стіни – 15 мм. (додатково узгодити);
 - Виконати виводи 12V для підсвічування логотипу, на кожен елемент окремо, підключення та прокладання проводів виконувати через кріплення з акрилу. Точне місце розташування виводів виконується строго за макетом, який надає організація (надана Банком). Виконання лише після погодження макета.
 - Комутація до вимикачу EB.05 група 5;
 - Підсвічування має бути рівномірним, на кутах торців логотипу – не повинно бути засвіту;
 - Рекомендовано розташовувати по центру декоративної стіни;
 - Загальні габаритні розміри вивіски можуть змінюватися відповідно до розмірів стіни;
- Нп.1** – Оздоблення підлогового покриття - Керамограніт Baldocer, колекція Happover, колір: GREY, розмір: 800x400x8 мм;
- Нп.1.1** – Накладний прямокутний алюмінієвий плінтус Profilpas Metal Line 89, розмір: 10x40(h) мм., колір: чорний;



Приклад виконання декоративної стіни та брендінгу

Відомість дверних блоків

Маркування на плані	Найменування	Розміри полотна ШxВ, мм. (узгодити додатково)	Розміри отвору в стіні, підготовленого для встановлення дверної коробки (узгодити додатково)	Орієнтація	Фронтальний вид	Кіл. шт.
ДВ - 01	Двері прихованого монтажу Porta Hide розмір 80, з алюмінієвою прихованою коробкою, фарбоване на виробництві, колір: RAL 9003, матовий. Комплектується: - Петлі прихованого монтажу; - Ручка дверна System GAMMA HA195 RO11, колір: чорний матовий; - Замок: звичайний;	818x2 017*	900x2 070*	Л		1
ДВ - 02	Двері прихованого монтажу Porta Hide розмір 80, з алюмінієвою прихованою коробкою, фарбоване на виробництві, колір: RAL 9003, матовий. Комплектується: - Петлі прихованого монтажу; - Ручка дверна System GAMMA HA195 RO11, колір: чорний матовий; - Замок: сантехнічний;	818x2 017*	900x2 070*	П		2
ДВ - 03	Двері Porta Minimax з коробкою, розмір 90, колір: RAL 9003, матовий. Комплектується: - Ручка дверна System GAMMA HA195 RO11, колір: чорний матовий, без замка; - Лиштви на обидві сторони, шириною 60 мм., МДФ;	944x2030*	1010x2 075*	П		1
ДВ - 04	Цільноскляні двері системи NAYADA-Crystal розмір 80*, з нажимною ручкою, без замка, гартоване скло 10 мм. Колір фурнітури: RAL 9005. Скло дверей матується плівкою П1 та маркується навігацією П3, див. л. 3.09	800x2 017*	уточнити додатково	П		1
ДВ - 05	Двері прихованого монтажу Porta Hide розмір 90, з алюмінієвою прихованою коробкою, фарбоване на виробництві, колір: RAL 9003, матовий. Комплектується: - Петлі прихованого монтажу; - Ручка дверна System GAMMA HA195 RO11, колір: чорний матовий; - Замок: звичайний;	918x2 017*	1 000x2 070*	Л		1
ДВ - 06	Двері в придепозитарій повинні відповідати RC2 за ДСТУ EN 1627:2014. Ширина світлового прорізу при відкритій стулки двері (в чистому вигляді) повинна становити 900* мм., ґрунтовані, порошкове фарбування, колір: RAL 9003 матовий; - Коробка – Профільна сталь 3 мм., товщина 130 мм.; - Полотно – товщина 100 мм, метал на полотні 3 мм; - Силовий каркас 3 мм. з вертикальними та горизонтальними ребрами жорсткості; - Антисрізи – протизнімні ригеля 2 шт; - Петлі- конусні петлі 27 мм./100 мм., зовнішнє відкривання мінімум 180 градусів; - Утеплення – Мінеральна вата; - Ущільнення – Потрійний контур, поліуретановий ущільнювач (ЕКО-KS Німеччина); - З двома врізними замками, закриття замку в зворотну планку на два оберти; - Броненакладка – "Kale"; - Ручка – чорний матовий (узгодити додатково); - Лиштви на обидві сторони, шириною 60 мм., МДФ.	уточнити додатково	уточнити додатково			
ДВ - 07	Двері в депозитарій згідно з вимогами НБУ. Двері повинні мати сертифікат відповідності клас опору II за ДСТУ EN 1143-1:2014 (узгодити додатково). Ширина світлового прорізу при відкритій стулки двері (в чистому вигляді) повинна становити 900* мм., ґрунтовані, порошкове фарбування, колір: RAL 9003 матовий. Двері сховищ виготовляються в заводських умовах. Вони складаються з трьох елементів: - полотна дверного захисного з системою ригеля; - ґратчастого дверного полотна; - рами дверної, ДСТУ двері II класу; Комплектуються двома замку з системою багатосторонньої фіксації на зовнішні двері та одним замком з сувальдним профілем ключа на ґратчасті двері (узгодити додатково). Ручка – чорний матовий (узгодити додатково);	уточнити додатково	уточнити додатково			
ДВ - 08	Вхідні двері зі склом, повинні відповідати чинним нормам ДБН та ДСТУ. Ширина світлового прорізу при відкритій однієї стулки двері (в чистому вигляді) повинна становити 900* мм, профіль та колір підбирається відповідно до існуючої системи скління. Загально рекомендовано застосовувати двері алюмінієвої системи Alutech або Framex із термоізоляційним порогом, допустима висота порога вхідних дверей від чистого рівня підлоги – 15 мм., колір: антрацит, розміри уточнити за місцем. Двері комплектуються петлями, доводчиками, замком дверним багатоточковим (3-точки замикання, узгодити додатково), трубчастими ручками (сталь), довжина ручки скляних дверей у вхідній групі 1000 мм., діаметр 38 мм., колір фурнітури: хром, повинні бути представницькими. Скло посилюється ударостійкою плівкою по класу захисту СУ-3;	уточнити додатково	уточнити додатково			

Розділ 3.4 Відомість заповнення прорізів

Загальна інформація та вимоги:

- Всі скляні частини вікон та дверей (зовнішній периметр відділення банку) на фасадній частині приміщення посилюються плівкою СУ-3;
- Всі міжкімнатні двері, які виходять в клієнтську зону (приміщення де може перебувати клієнт), слід виконувати прихованого монтажу Porta Hide;
- Орієнтація та кількість дверей може змінюватись відповідно до планувального рішення;
- Висота дверей, що розміщуються в одному приміщенні, має бути виконана максимально в одному рівні;
- При розташуванні теплової завіси у дверях, верхню фразу дверей слід тонувати матовою плівкою (ефект сатин, іній);
- ОК-1/ОК-2 – У разі потреби заміни віконних блоків профіль та колір підбирається відповідно до існуючої системи скління (узгоджується додатково із замовником). Загально рекомендовано застосовувати систему профілю: 8.1 Geneo. Система фурнітури: Maco Multi-Matic; Заповнення: 4E-20ar-4-20ar-4E; Імпост 98 Geneo, рама 72 Geneo, стулка Z57 Geneo, Штапик 6,5 мм глухе скління. Штапик 6,5 мм прямий (сірий ущ.). Ручка Rehau LD Sekustik. Колір узгодити додатково, розміри уточнити за місцем. Скло посилюється ударостійкою плівкою по класу захисту СУ-3. Виконати роботи по відновленню підвіконня, відповідно до існуючого (узгоджується додатково із замовником).
- Цілісноскляні перегородки підрядник зобов'язаний виконати відомість та надати для узгодження Замовнику. Розміри цілісноскляних перегородок перевірити після монтажу перегородок та обшивки ГКЛ;
- Розміри дверного полотна та розміри в стіні, підготовленої для встановлення дверної коробки, додатково уточнити у виробника;
- Підрядник зобов'язаний виконати відомість віконних та дверних блоків та надати на погодження Замовнику;
- Для всіх дверей передбачити - упор (обмежувач) відкривання MVM M-25, колір: чорний, матовий. Місце розташування погодити додатково;
- Обсяг робіт, вид робіт, монтаж та оздоблення стін, обладнання повинно відповідати згідно планів оздоблення стін та заповнення прорізів, монтажу перегородок та обладнання (є невід'ємною частиною тех. завдання на проведення ремонтно-будівельних робіт у відділенні банку);

Розділ 3.4 Приклад дверей, які застосовують у відділенні

ДВ-01/ДВ-02/ДВ-05

Двері прихованого монтажу Porta Hide



ДВ-03

Двері Porta Minimax



ДВ-07

Сертифіковані двері до депозитарію, клас опору II ДСТУ EN 1143-1:2014



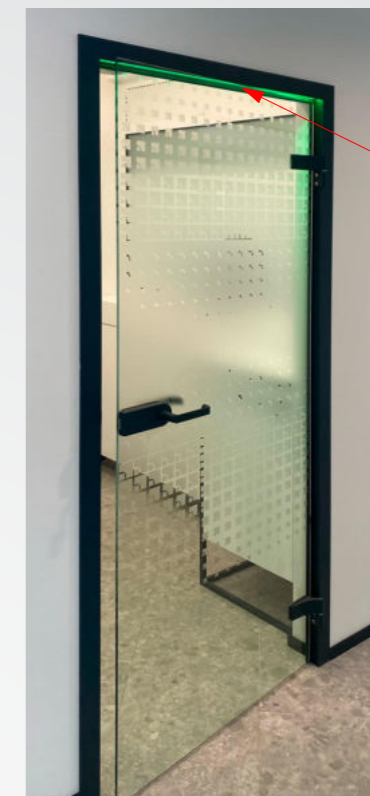
ДВ-08

Вхідні двері з алюмінієвої системи Alutech або Framex з трубчастими ручками (сталь), довжина ручки 1000 мм., діаметр 38 мм., колір фурнітури: хром



ДВ-04

Цільноскляні двері системи NAYADA-Crystal розмір 80*, з нажимною ручкою, без замка, гартоване скло 10 мм. Колір фурнітури: RAL 9005. Скло дверей матується на всю висоту дверей плівкою П.1 та маркується навігацією П.3 (див. л.3.09)



Світлодіодне підсвічування присутності клієнта, LED-стрічка RGB, комутація через датчик присутності. Монтується у профілі коробки дверей, над дверима.

ЦСП

Цільноскляні перегородки з рамою с притвором для цільноскляної двері, система NAYADA— Crystal: гартоване скло 10 мм., висота дверей та загальної конструкції: 2 500 мм. Фурнітура, ручки (сталь), повинні бути представницькімі, колір профілю та фурнітури RAL 9005. Матування плівкою (П.1) та виконується маркування інфографікою (П.2 або П.3).



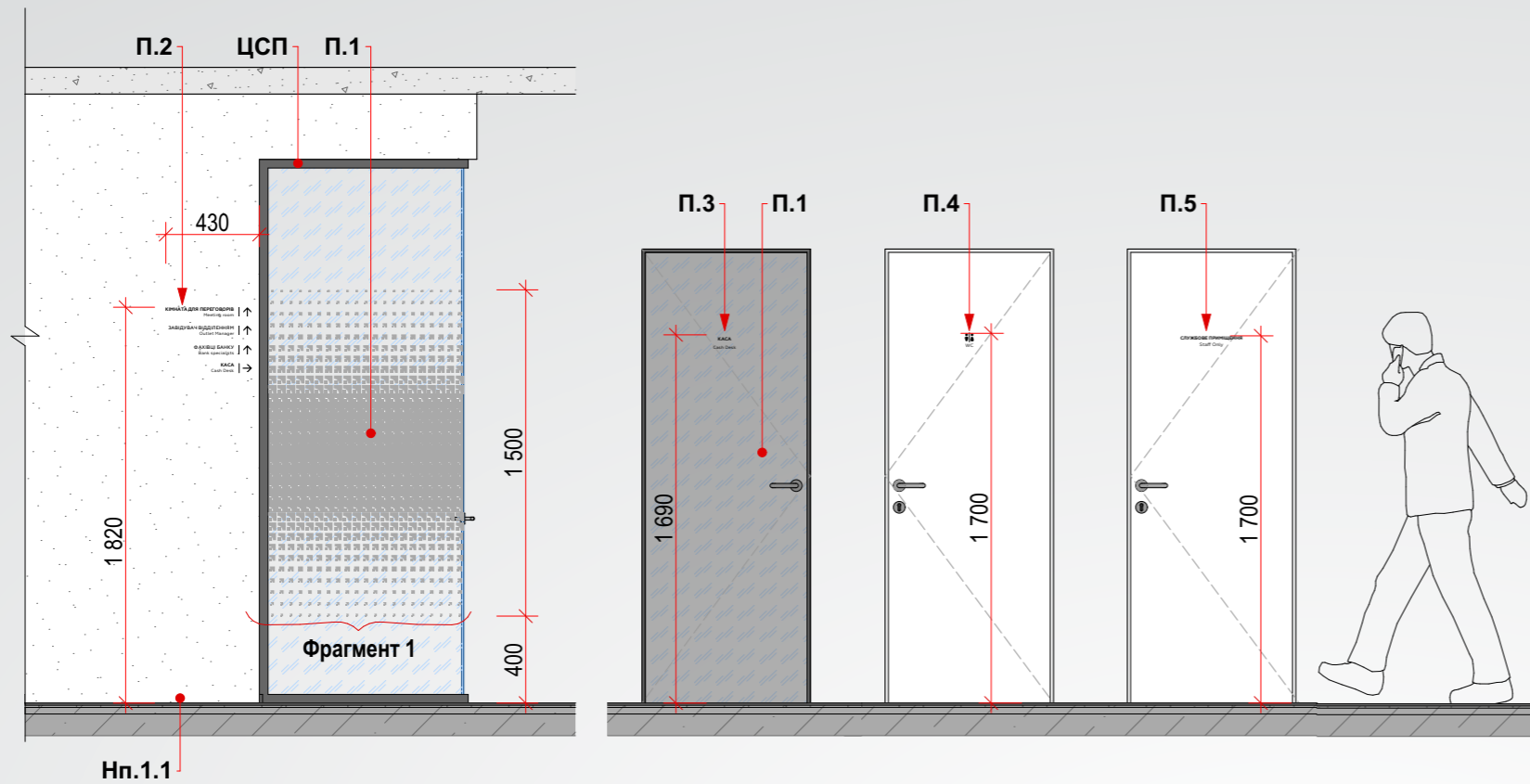
Ручка дверна System GAMMA HA195 R011, колір: чорний матовий;



Упор (обмежувач) відкривання дверей MVM M-25, колір: чорний, матовий



Вид Б



Розділ 3.5 Інфографіка та навігаційна графіка відділення банку

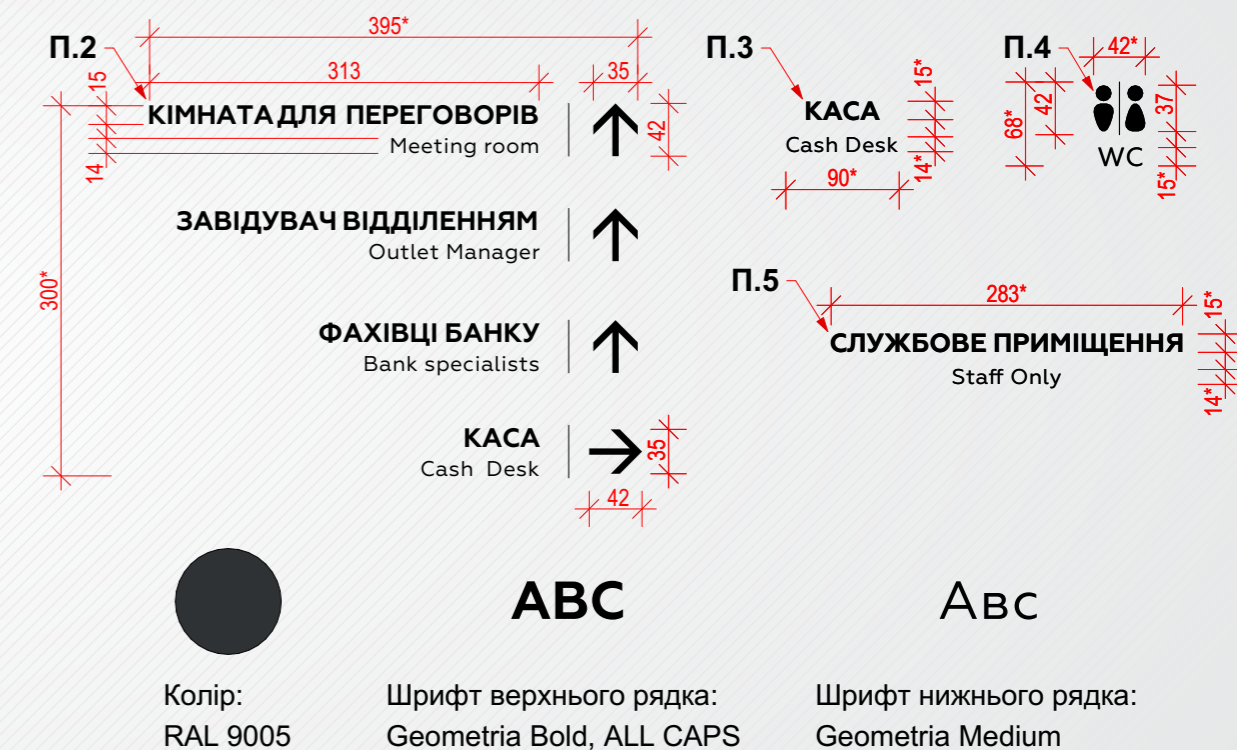
Загальна інформація:

- П.1 – Біла матова напівпрозора плівка на вікна (ефект сатин, іній) якою обклеюють всі цільноскляні перегородки NAYADA – Crystal (ЦСП) в кімнатах для переговорів (Модуль 7) та в зоні співробітників банку (Модуль 9), а також цільноскляні двері приміщення великих сум касового вузла (Модуль 8) суцільною плівкою (без вирізу логотипу) на всю висоту дверей, плівка наноситься з боку приміщення касового вузла;
- П.2 – Блок навігаційної графіки - використовується при оформленні у вхідній зоні. Спосіб нанесення – поклейка акрилом.
- П.3 – Блок інфографіки каси – використовується при оформленні великих сум касового вузла (Модуль 8); Спосіб нанесення – поклейка оракалом.
- П.4 – Блок інфографіки санвузла – використовується при оформленні приміщень модуля 12; Спосіб нанесення – поклейка акрилом.
- П.5 – Блок інфографіки службового приміщення – використовується при оформленні кімнати персоналу (Модуль 11), комутаційної кімнати (Модуль 13), а також для приміщень Модуля 14. Спосіб нанесення - поклейка акрилом.

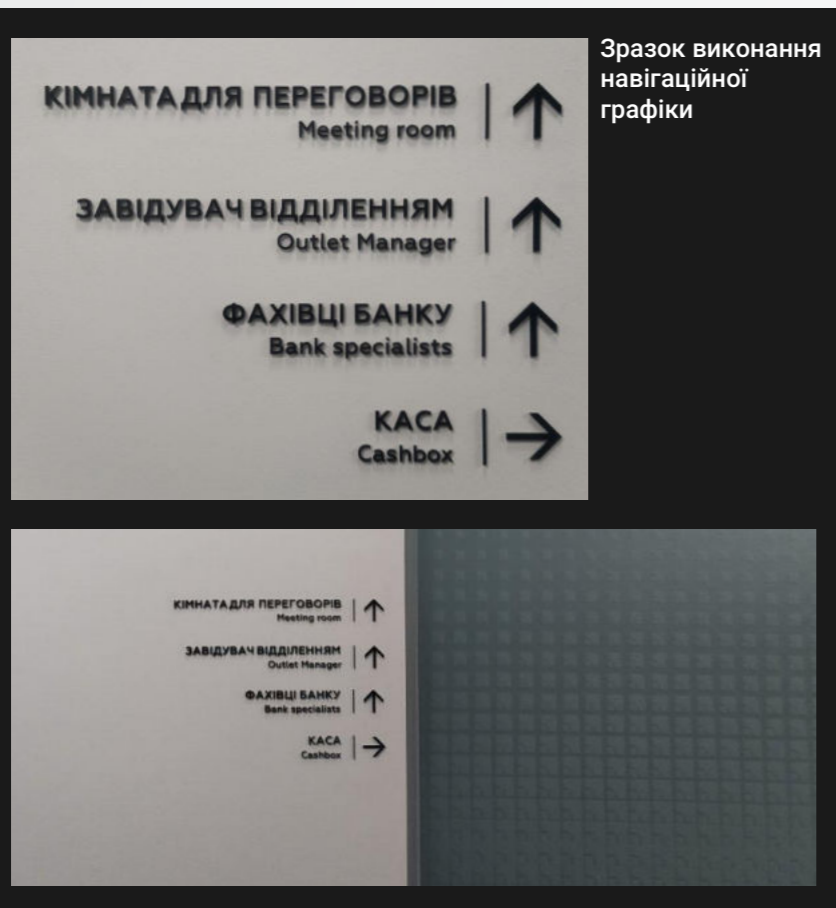
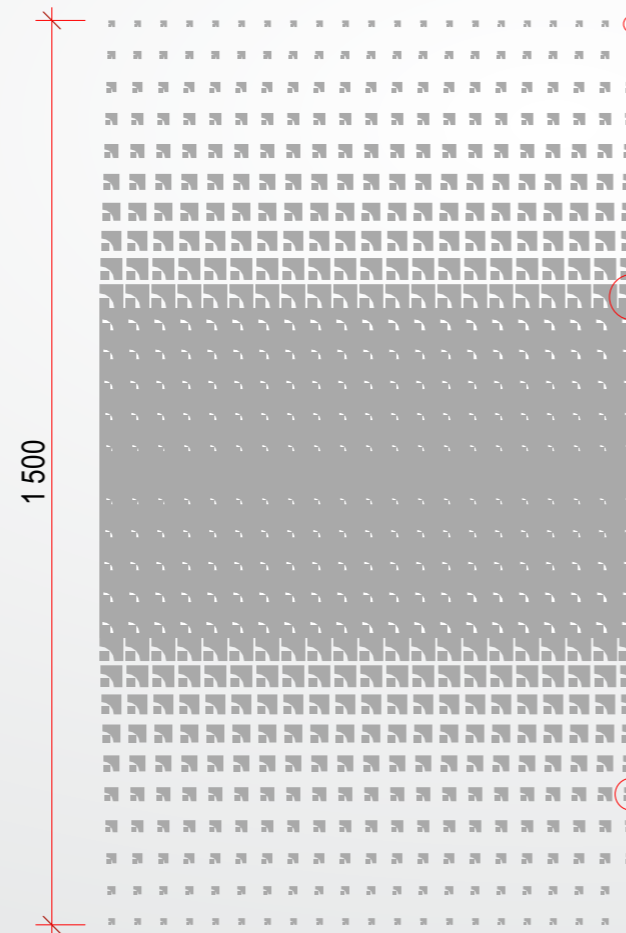
Спосіб нанесення інфографіки та навігаційної графіки відділення:

При нанесенні інфографіки та навігаційної графіки на склі виконується поклейкою оракалом. При нанесенні інфографіки та навігаційної графіки на стіні та на інших поверхнях виконується поклейкою акрилом.

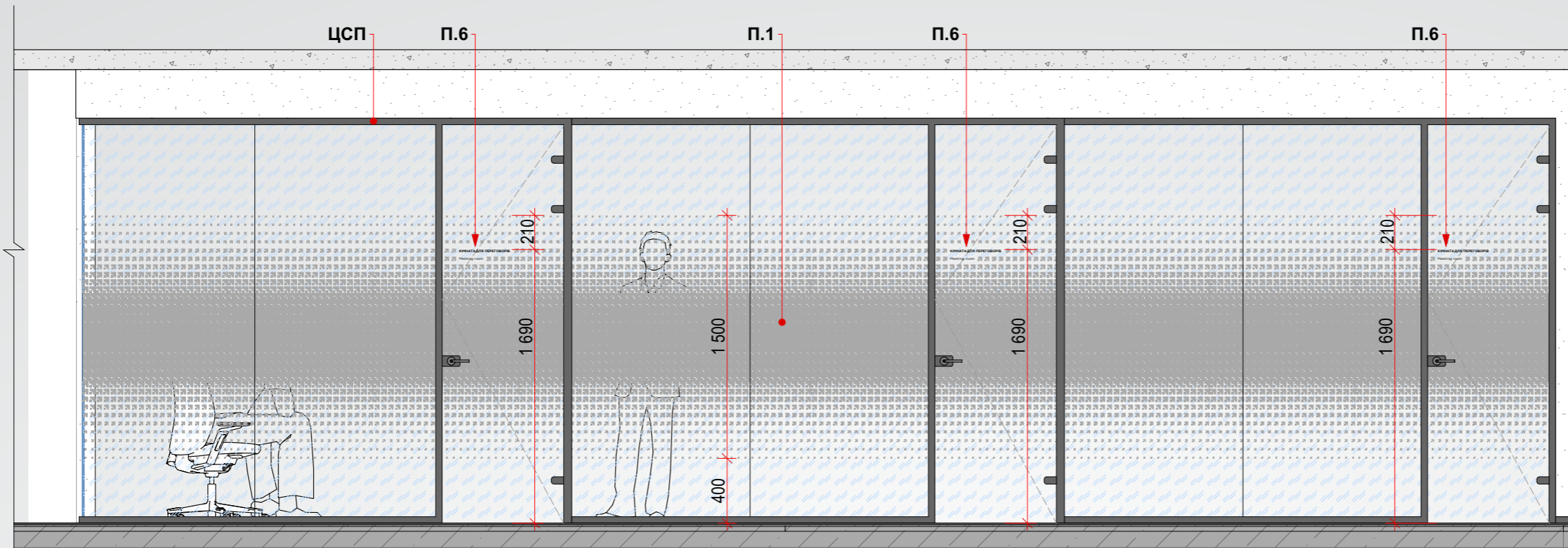
Пропорції блоку інфографіки в приміщенні:



Фрагмент -1



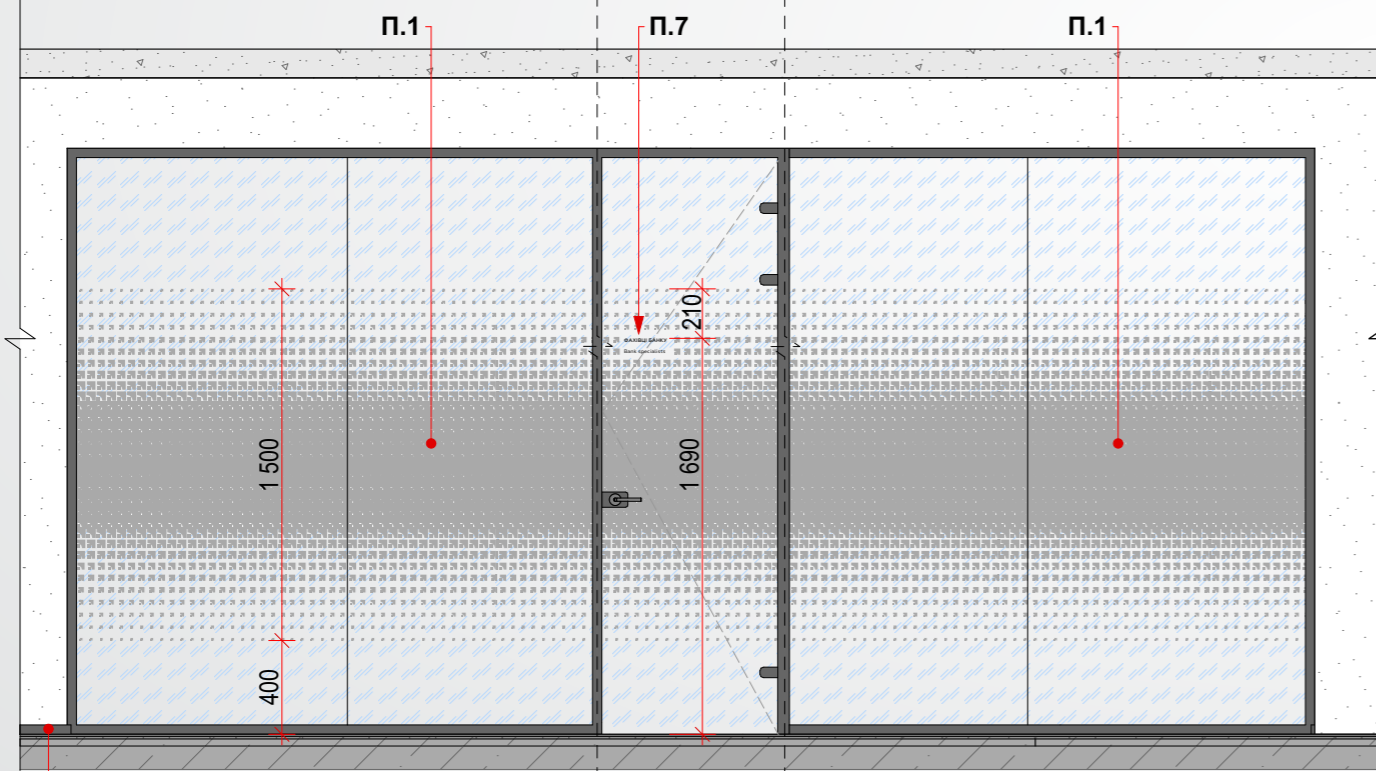
Вид В



Вид Г

Вид Д

Вид Е



Нп.1.1



Колір:
RAL 9005

ABC

Шрифт верхнього рядка:
Geometria Bold, ALL CAPS

Abc

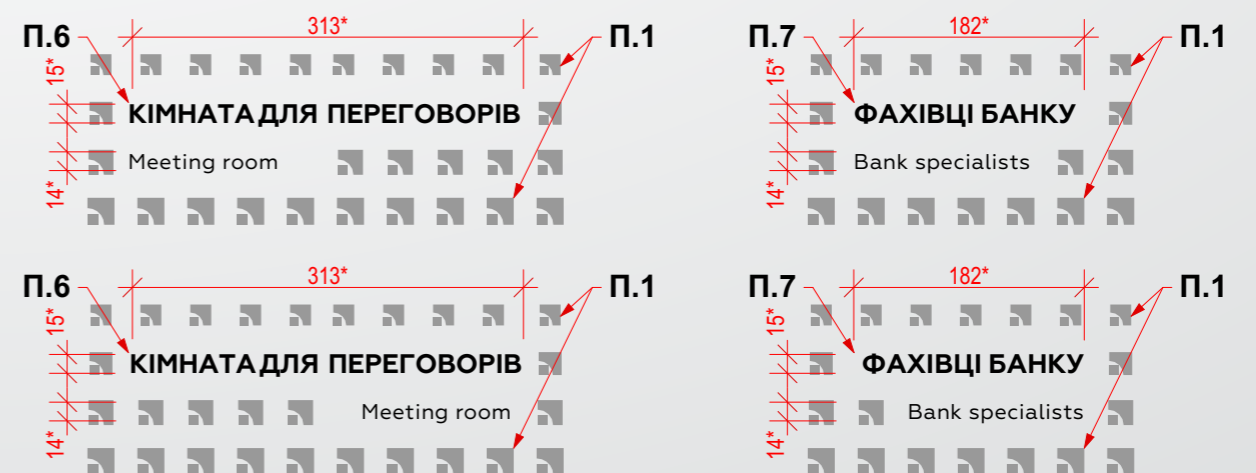
Шрифт нижнього рядка:
Geometria Medium

Розділ 3.5 Інфографіка та навігаційна графіка відділення банку

Загальна інформація:

- П.1 – Біла матова напівпрозора плівка на вікна (ефект сатин, іній) якою обклеюють всі цільноскляні перегородки NAYADA – Crystal (ЦСП) в кімнатах для переговорів (Модуль 7) та в зоні співробітників банку (Модуль 9), а також цільноскляні двері приміщення великих сум (Модуль 8);
- П.6 – Блок інфографіки кімнати для переговорів – використовується при оформленні приміщення Модуля 7, виконується на дверях цільноскляних перегородок NAYADA – Crystal (ЦСП), над ручкою, орієнтація інфографіки змінюється залежно від боку відкриття дверей.
Спосіб нанесення – поклейка оракалом.
- П.7 – Блок інфографіки кімнати менеджерів – використовується при оформленні приміщення Модуля 9, виконується на дверях цільноскляних перегородок NAYADA – Crystal (ЦСП), над ручкою, орієнтація інфографіки змінюється залежно від боку відкриття дверей.
Спосіб нанесення – поклейка оракалом.

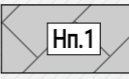
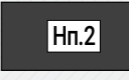
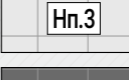
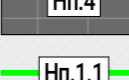
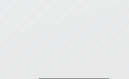
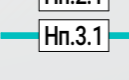

Пропорції блоку інфорграфіки в приміщенні:

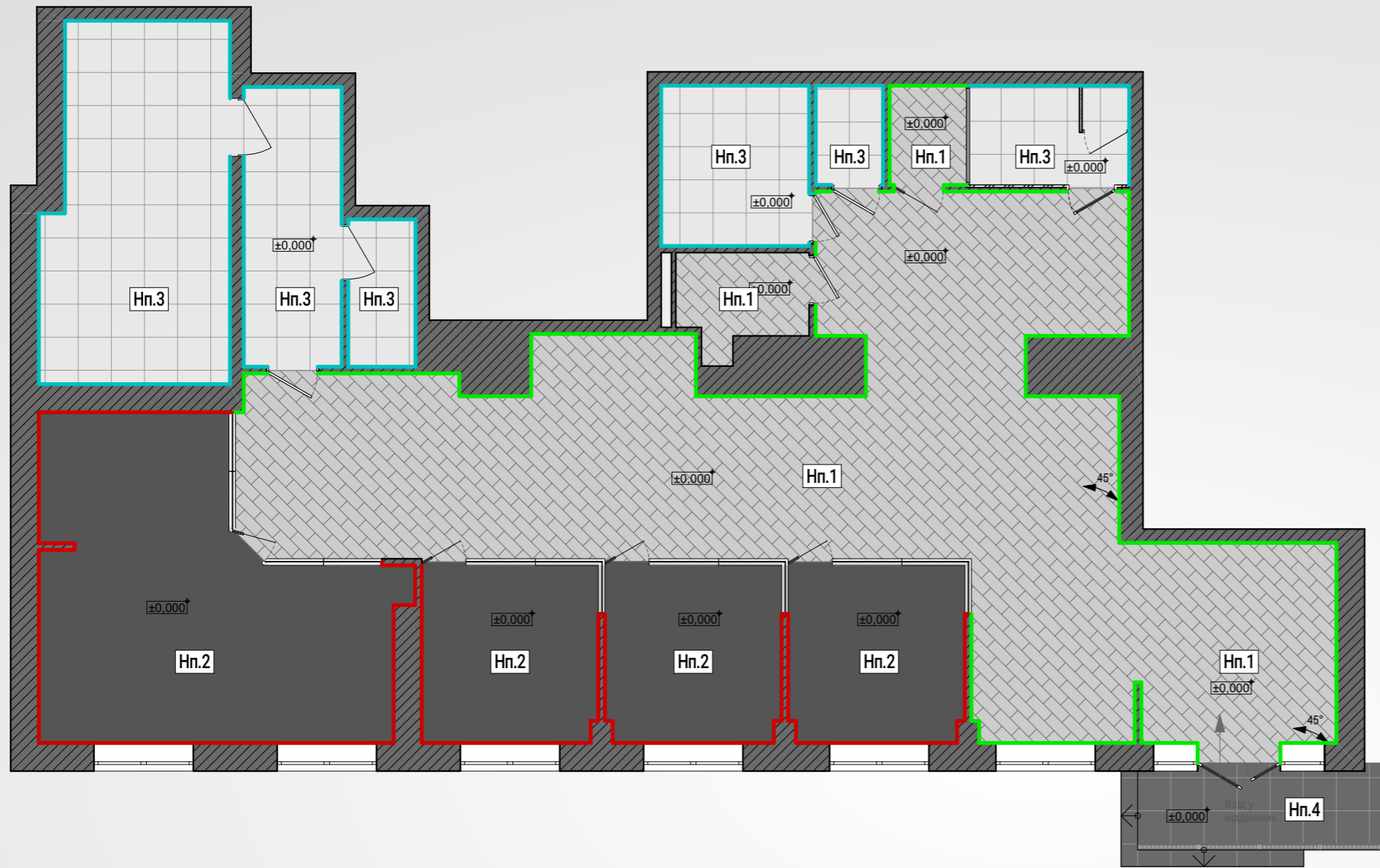


Загальна інформація та вимоги:

- До початку проведення робіт з улаштування та оздоблення підлоги необхідно провести:
 - Виконати демонтаж всього існуючого покриття для підлоги, узгоджується додатково;
 - Виконати обстеження та погоджується із замовником, у разі потреби виконується демонтаж бетонної стяжки, підлогу в приміщеннях потрібно вивести на один рівень відповідно до планувального рішення;
 - Ревізію/аналіз стічних трапів, каналізації та комунікацій;
 - Адаптувати/демонтаж розведення труб існуючої системи водопостачання та каналізації, узгодити додатково з замовником;
 - Адаптувати/демонтаж розведення труб існуючої системи опалення;
 - Надати на погодження замовнику виконавчі схеми, проекти інженерних мереж (комунікації);
 - Виконати монтаж інженерних мереж (комунікації);
- Виконати чорнову та чистову стяжку підлоги з урахуванням виконання укладання покриття в одному рівні без застосування порогової (перехідної) планки, шов між різними типами покриття виконується строго під дверним полотном;
- Провести роботи з вирівнювання підлоги самовирівнюючою сумішшю;
- Комплекс робіт із влаштування чорнкової та чистової стяжки виконується до зведення перегородок.
- Виконати стяжку підлоги ганку в один рівень із загальним рівнем підлоги у приміщенні, з урахуванням допустимої висоти порога входних дверей – 15 мм;
- Виконати комплекс робіт з улаштування пандусу (додатково узгодити);
- Після висихання стяжки та набору достатньої міцності провести укладання керамогранітних плит:
 - Керамограніт Baldocer, колекція Hannover, колір: GREY, розмір: 800×400×8 мм. Укладання плит виконувати по діагоналі зі зміщенням на половину;
 - Керамограніт Stargres Grey Wind darckr, розмір: 600×600 мм;
 - Керамограніт Zeus Ceramica Concrete Nero ZRXRM9BR, розмір: 600×600 мм;
- Виконати між плитами керамограніта декоративну затірку швів, відповідно до кольору плитки (найтемнішого фрагмента малюнка на плитці);
- Виконати укладання ковроліну:
 - Ковролін офісний Forbo Flotex Colour Calgary ash s290010 рулон, загальна товщина 5,00 мм.;
- Влаштування плінтуса:
 - Накладний прямокутний алюмінієвий плінтус Profilpas Metal Line 89M Trend Color, розмір: 10x40(h) мм., колір: чорний, із застосуванням алюмінієвих внутрішніх/зовнішніх куточків/заглушок. У місцях примикання до дверей прихованого монтажу виконати підріз під кутом для більшого кута відчинення дверей;
 - Накладний килимовий плінтус, висота – 40 мм., колір: чорний;
 - Виконати плінтус, на кутових з'єднаннях плінтус повинен бути обрізаний під 45°;
- Обсяг робіт, вид робіт, та тип покриття має відповідати згідно з планом оздоблення підлоги;

Умовні позначення:

-  – Оздоблення підлоги: Керамограніт Baldocer, колекція Hannover, колір: GREY, розмір: 800×400×8 мм. Укладання плит виконувати по діагоналі зі зміщенням на половину;
-  – Оздоблення підлоги: Ковролін офісний Forbo Flotex Colour Calgary ash s290010 рулон, загальна товщина 5,00 мм.;
-  – Оздоблення підлоги: Керамограніт Stargres Grey Wind darckr, розмір: 600×600 мм.;
-  – Оздоблення підлоги: Керамограніт Zeus Ceramica Concrete Nero ZRXRM9BR, розмір: 600×600 мм.;
-  – Накладний прямокутний алюмінієвий плінтус Profilpas Metal Line 89M Trend Color, розмір: 10x40(h) мм., колір: чорний, із застосуванням алюмінієвих внутрішніх/зовнішніх куточків/заглушок;
-  – Накладний килимовий плінтус, висота – 40 мм., колір: чорний.;
-  – Виконати плінтус з керамограніту Stargres Grey Wind darckr, висота 80 мм, на кутових з'єднаннях плінтус повинен бути обрізаний під 45°;



Керамограніт Baldocer, колекція Hannover, колір: GREY, розмір: 800×400×8 мм.



Ковролін офісний Forbo Flotex Colour Calgary ash s290010 рулон, загальна товщина 5,00 мм.;



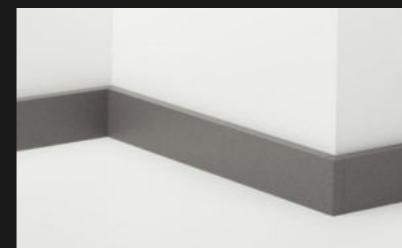
Керамограніт Stargres Grey Wind darckr, розмір: 600×600 мм.;



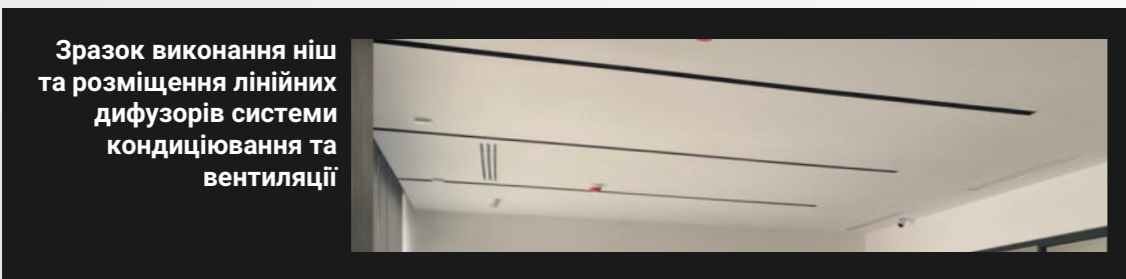
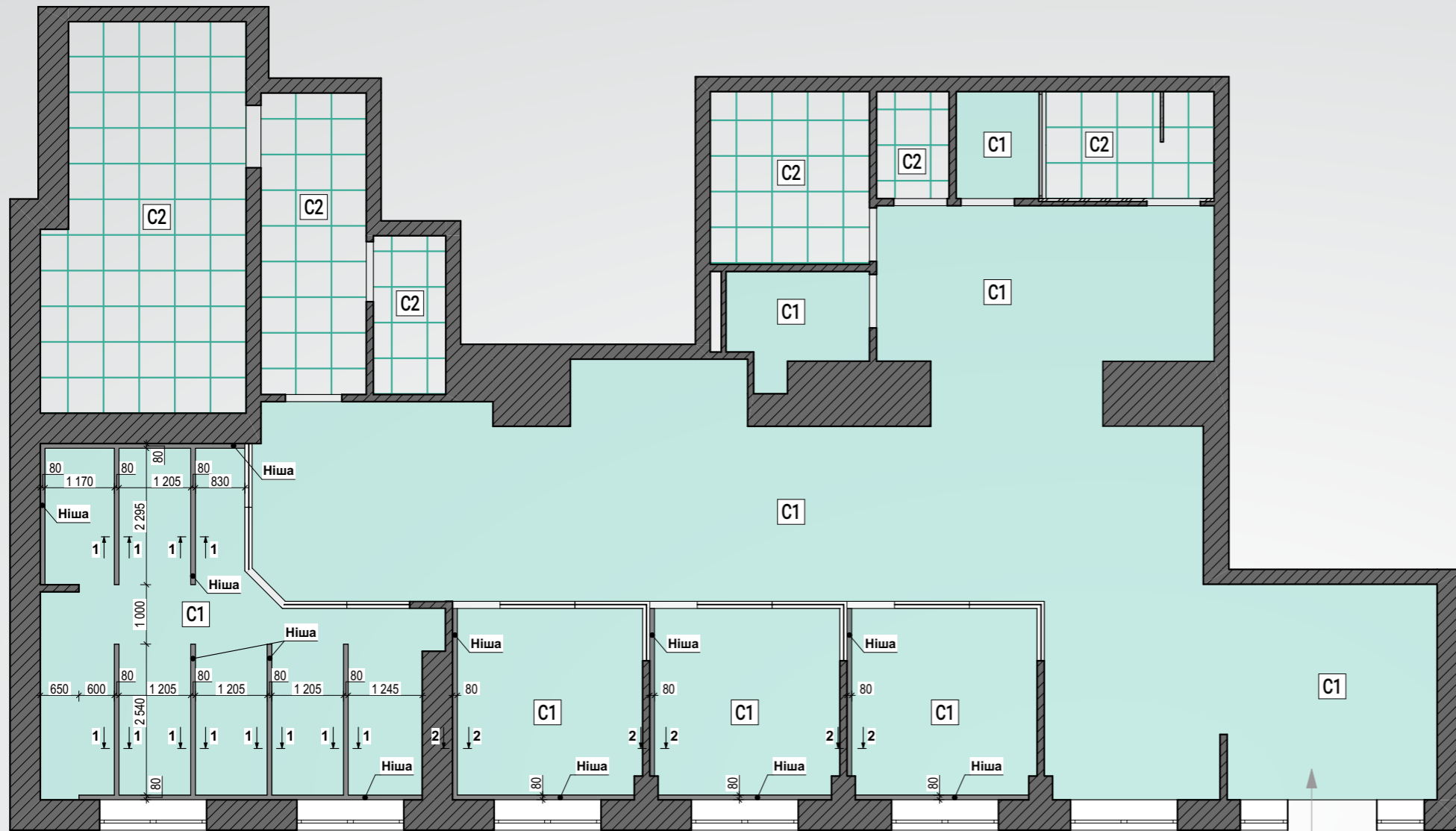
Керамограніт Zeus Ceramica Concrete Nero ZRXRM9BR, розмір: 600×600 мм.;



Накладний прямокутний алюмінієвий плінтус Profilpas Metal Line 89M Trend Color, розмір: 10x40(h) мм., колір: чорний, із застосуванням алюмінієвих внутрішніх/зовнішніх куточків/заглушок;



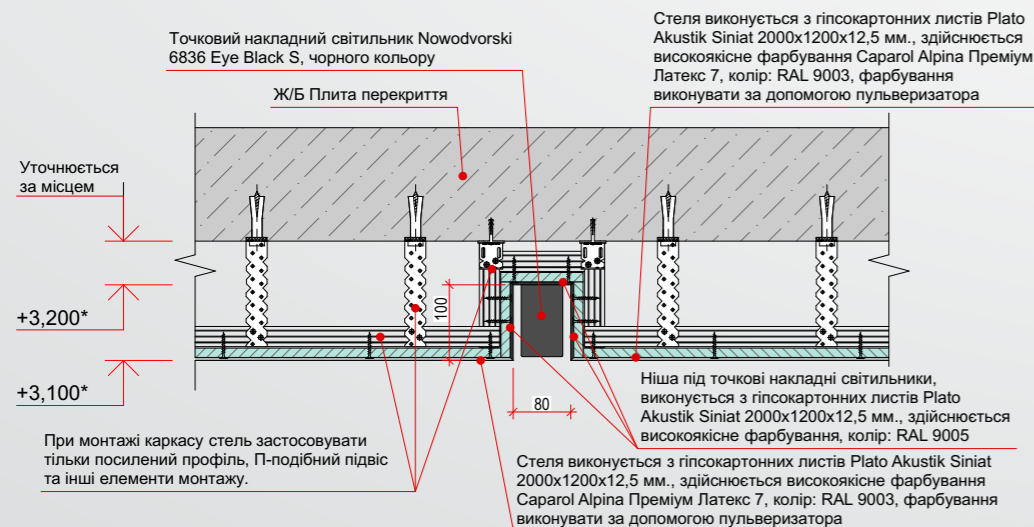
План оздоблення підлоги



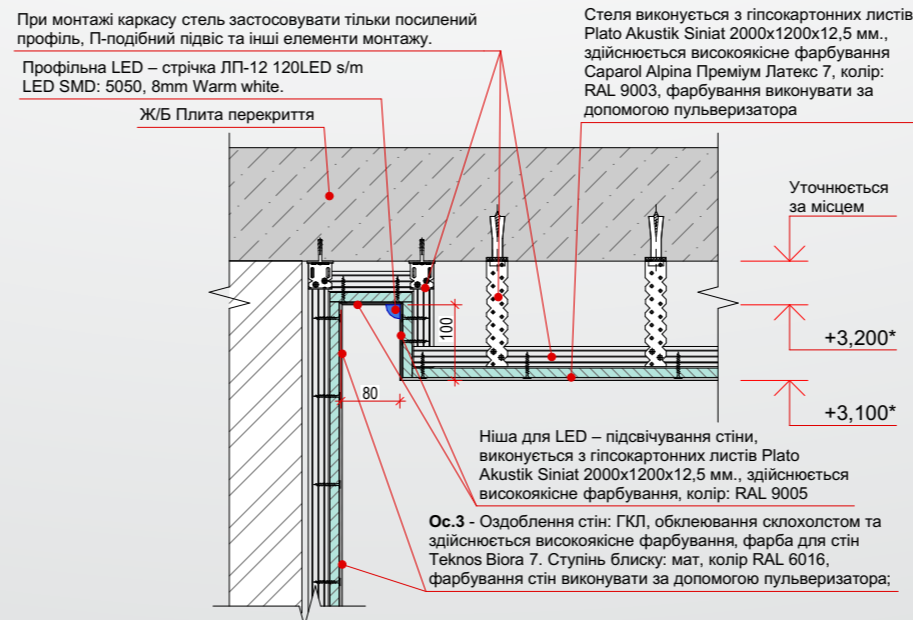
Умовні позначення:

- C1** – Стеля з ГКЛ, здійснюється високоякісне фарбування, фарба Sararol Alpina Преміум Латекс 7, колір: RAL 9003, фарбування виконувати за допомогою пульверизатора;
- C2** – Підвісна стеля Armstrong, колір: білий. Dune з профілем Armstrong Javelin;

Розріз 1-1



Розріз 2-2



Розділ 3.7 Оздоблення стель

Загальна інформація та вимоги:

- До початку проведення робіт з улаштування та оздоблення стель необхідно провести:
 - Демонтаж інженерних мереж, демонтаж або адаптацію існуючої системи вентиляції та кондиціонування;
 - Демонтаж ламп освітлення, відеокамер, датчиків руху, сповіщувачів та інше, попередньо погодивши з орендодавцем приміщення всі роботи з демонтажу;
 - Демонтаж або адаптацію існуючої стелі відповідно до планувального рішення;
 - Виконати технічне обстеження несучих конструкцій та їх елементів будівлі з метою визначення несучої здатності навантаження обладнання системи кондиціонування та підвісної стелі ГКЛ;
 - Надати на погодження замовнику проекти інженерних мереж, опалення, кондиціонування, пожежної сигналізації, оповіщення про пожежу та управління евакуацією людей, світлотехнічний розрахунок;
 - Висота стель уточнюється після надання та узгодження проектів інженерних мереж, системи кондиціонування, пожежної сигналізації з автором проекту (технічне завдання щодо проведення ремонтно-будівельних робіт для відділення банку);
 - Надати на погодження автору проекту схеми розміщення: лінійних щільних дифузорів, датчиків охорони, камер відеоспостереження, датчиків пожежної сигналізації, люків прихованого монтажу для обслуговування інженерних комунікацій та табличок напряму евакуації;
 - Виконати монтаж кабельних магістральних лотків призначені для силових мереж та структурованої кабельної мережі для прокладання від щита комутації через усі приміщення. Канали для слабкострумових та силових мереж повинні бути розділені, монтаж виконувати суворо паралельно чи перпендикулярно стінам;
 - Виконати монтаж усіх комунікацій, у тому числі прокладання суміжних комунікацій (трубопроводи, кабелі, повітропроводи і т.п.) необхідно прокладати паралельно чи перпендикулярно магістральним лоткам та максимально приховано за обшивкою стель;
- Виконати комплекс робіт з влаштування – підвісна система стелі Armstrong, колір: білий. Dune з профілем Armstrong Javelin, колір: білий;
- Виконати комплекс робіт з влаштування – підвісної ГКЛ стелі:
 - Виконується з гіпсокартонних листів Plato Akustik Siniat 2000x1200x12,5 мм. на металевому каркасі;
 - Влаштування закритого металевого каркасу з посиленого профілю перетином 60x27 мм;
 - Облицювання гіпсокартоном в 1 шар;
 - Розширення та закладання швів між листами гіпсокартону з проклеюванням стрічки серпанки;
 - Поверхня ґрунтується сумішшю глибокого проникнення;
 - На зашпакльовану та ретельно поґрунтовану поверхню наноситься шар фінішної шпаклівки;
 - Перед фарбуванням поверхню зачищається та вирівнюється наждачним папером, ґрунтується;
 - Здійснюється високоякісне фарбування, фарба Sararol Alpina Преміум Латекс 7, колір: RAL 9003, фарбування виконувати за допомогою пульверизатора;
- Стеля у холі (операційній залі) виконується в одному рівні;
- При оздобленні приміщення санвузла, в приміщеннях з підвищеною вологістю, в місцях мокрих точок – використовувати вологостійкий гіпсокартон;
- Обсяг робіт, вид робіт, та тип покриття має відповідати згідно з планом оздоблення стель;
- У місцях монтажу світильників передбачити посилення каркаса під ГКЛ;
- Кондиціонування виконується за допомогою лінійних каналних кондиціонерів марки Gree з підмішуванням свіжого повітря (додатков див. л.4.06);
- У всіх приміщеннях де стеля виготовлена з ГКЛ (маркування на плані: C1) застосовуються тільки лінійні щільні дифузори прихованого монтажу для роботи в системі вентиляції та кондиціонування повітря, крім приміщення санвузла (див. л.4.06).
- У стелі передбачити технологічні люки для обслуговування інженерного обладнання;
- Лінійні щільні дифузори, датчики охорони, камери відеоспостереження, датчики пожежної сигналізації, люки прихованого монтажу для обслуговування інженерних комунікацій та таблички евакуації повинні розміщуватися максимально симетрично до світильників та враховувати місце розташування шаф (враховувати відстань відчинення дверей шаф);



Розділ 4

**Інженерні комунікації та
обладнання**

Розділ 4.1 Електротехнічна частина та структурована кабельна мережа (Локальна мережа)

Загальні дані та вимоги:

- Провести роботи з демонтажу існуючих інженерних мереж (електротехнічної частини та структурованої кабельної мережі), ламп, відеокамер, датчиків руху, сповіщувачів інженерних мереж узгодити додатково з замовником;
- До приміщення комутаційної передбачити зведення всіх інженерних мереж (комунікації) електротехнічної та структурованої кабельної мережі (локальної мережі), охорони, пожежної сигналізації, оповіщення про пожежу та управління евакуацією людей згідно з планувальним рішенням та інше. У приміщенні розміщується щити комутації, пульти, електрощит, електролічильника та інше обладнання;
- Підрядник, субпідрядні організації зобов'язані виконати та надати для погодження замовнику проекти виконавчі схеми: інженерних мереж (комунікації), пожежної сигналізації, оповіщення про пожежу та управління евакуацією людей, електротехнічної частини та структурованої кабельної мережі (локальної мережі), светотехнический розрахунок з необхідної кількості світильників відповідно до цього посібника та до планувальних рішень (тех. завдання на проведення ремонтно-будівельних робіт у відділенні банку);
- Невід'ємною частиною даного технічного завдання є план розташування робочих місць;
- Передбачити кабельні магістральні лотки призначені для силових мереж та структурованої кабельної мережі. Зведення до комутаційних щитів та шаф виконується в кабельних магістральних лотках призначені для силових мереж та структурованої кабельної мережі, для прокладки від щита комутації через всі приміщення. Канали для слабкострумів та силових мереж повинні бути розділені. Розмір коробів узгодити на стадії робочого проектування з підрядником по монтажу СКМ;
- Прокладання кабельних магістральних лотків повинне виконуватися строго паралельно або перпендикулярно до стін приміщення.
- Силові мережі та структуровану кабельну мережу виконати в гофротрубі електроізоляційної, з вогнестійкого, самозагасаючого матеріалу, що не поширює горіння, в тому числі для прокладки від щита комутації через все приміщення. Канали для слабкострумів та силових мереж повинні бути розділені;
- Розведення електричної проводки та структурованої кабельної мережі (локальна мережа) по приміщенню здійснюється приховано за обшивкою стін, стель. Розведення від основних кабельних магістральних лотків виконується строго під 90° та паралельно один до одного, з фікцією до плит перекриття за допомогою кріпильних хомутів;
- Розведення мережі для системи охорони та безпеки виконується у профілях вікон та дверей, приховано;
- Забороняється прокладання комунікацій у зовнішніх пластикових кабельних коробах;
- Виконати перенесення електрощита, щити марки Hager Germany та комплектуються автоматами Hager;
- Використовувати кабель ТУ У 31.3-31549003-007: 2006, виробник: ЗЗЦМ; Напруга, кВ: 0.66; Марка: ВВГ нгд; Для ліній освітлення кількість жил, шт: 3 x 1,5; Для силових ліній кільк. жил. згідно розрахунку але не менш ніж 3 x 2.5;
- Для структурованої кабельної мережі (СКМ) використовувати кабель Panduit UTP Cat 5e;
- Передбачити комутаційну шафу 19" 33U, розміри (ШxГ): 610x675 мм., посилений, чорний (узгодити додатково):
 - Передні двері: з поворотною ручкою, замком та загартованим склом;
 - Задні двері: суцільнометалеві з перфорацією типу "жабри" і з замком;
 - Бічні стінки: знімні з замком;
 - Покриття: порошкове фарбування;
 - Конструкція шафи: розбірна;
 - Клас захисту від зовнішніх факторів: IP 20;
 - Несуча конструкція виконана з 1.5-2.0 мм сталі;
 - Максимальне навантаження: 500 кг.;
- Вимикачі, силові та слабкострумів розетки марки Hager Lumina 2, колір: чорний;
- Поставка, монтаж фурнітури для установки розеток згідно зведеної специфікації обладнання;
- Після монтажу касових конструкцій та меблевих елементів виконати монтаж в кабельному каналі ДКС з подальшим підключенням. У касовому вузлі передбачити вісім силових та дві двохпортових слабкострумів (СКМ) розеток.
- Виконати виводи та подальше підключення до блоку розеток Simon Ofiblock, вивід повинен виконаний в гнучкому органайзері для кабелів. Кожне робоче місце комплектується чотирма силовими 220V та однією духпортовою слабкострумів (СКМ) розетками;
- Виділити фазу для живлення освітлювальних приладів з комутацією через стабілізатор напруги Елекс Герц-Дуо У 16-1/25v3.0;
- Передбачити виводу для підключення зовнішньої реламной фасадної вивіски «об'ємні букви», комутація через сутінкове реле (узгодити додатково);
- Передбачити влаштування прихованого LED-підсвічування;
- Передбачити підключення електроживлення для підсвічування брендингу 12V на кожен елемент окремо, місце та кількість виконати за трафаретом (узгодити додатково);
- Виконати установлення освітлювальних приладів згідно з планом прив'язки освітлювальних приладів;
- Всі використовувані електроматеріали та обладнання повинні мати сертифікати відповідності та паспорта;
- Електрообладнання приміщення, світильники, мережі електрозахисту та застосовувані електроматеріали повинні відповідати категорії приміщення за ступенем електробезпеки, а також за критеріями пожежо- та вибухобезпеки;
- Напруга мережі - 380/220В з глухозаземленою нейтраллю. Виміряти опір ізоляції контуру заземлення, скласти паспорт та передати його банку;
- Виконати електровимірювальні та пусконаладжувальні роботи. Провести виміри опору контуру технологічного заземлення, яке повинно бути не більше 4 Ом, для приєднання заземлювального провідника розеток комп'ютерної мережі;
- Виконати тестування трас структурованих кабельних систем, надати протокол вимірювання мережі згідно ISO11801 Channel Class D;
- Всі роботи по проекту виконати відповідно до вимог та норм України;
- Не допускається встановлення обладнання поблизу джерел тепла - батареї, опалювальних або електронагрівальних приладів, а також під внутрішніми блоками кондиціонерів;
- Обсяг всіх робіт, вид робіт має відповідати згідно з планом розміщення електричних розеток та вимикачів л. 4.03 та планом прив'язки освітлювальних приладів л. 4.02.

Світильник Grok Circular Inward Double Rings (ø900 ø600)



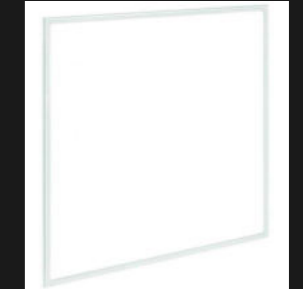
Світильник Nowodvorski EYE 6836



Світильник BPM TRIMLESS FLORIDA, розміри ø960 мм.



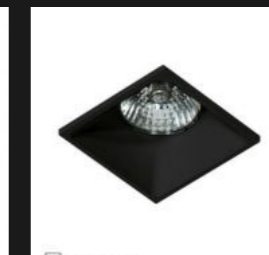
Світильник MAXUS ASSISTANCE LED PANEL PRO 36W 840 595x595 мм.



Світлодіодна лампа OSRAM LS PAR16 80100 7W/840 230V GU10 w.o. CE



Світильник точковий Azzardo AZ1278 PIO (GM2108BL)



Світильник точковий Azzardo AZ1720 PIO (GM2208BK)



Світильник точковий Ledvance DL Slim SQ 155 12W



Стабілізатор напруги Елекс Герц-Дуо У 16-1/25v3.0



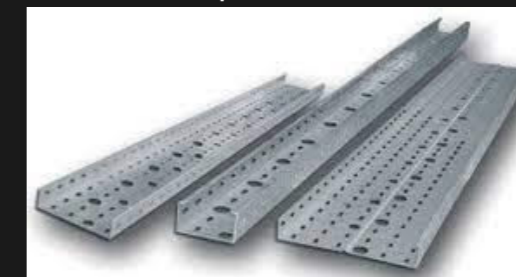
Мережевий фільтр під стільницю Simon Ofiblock



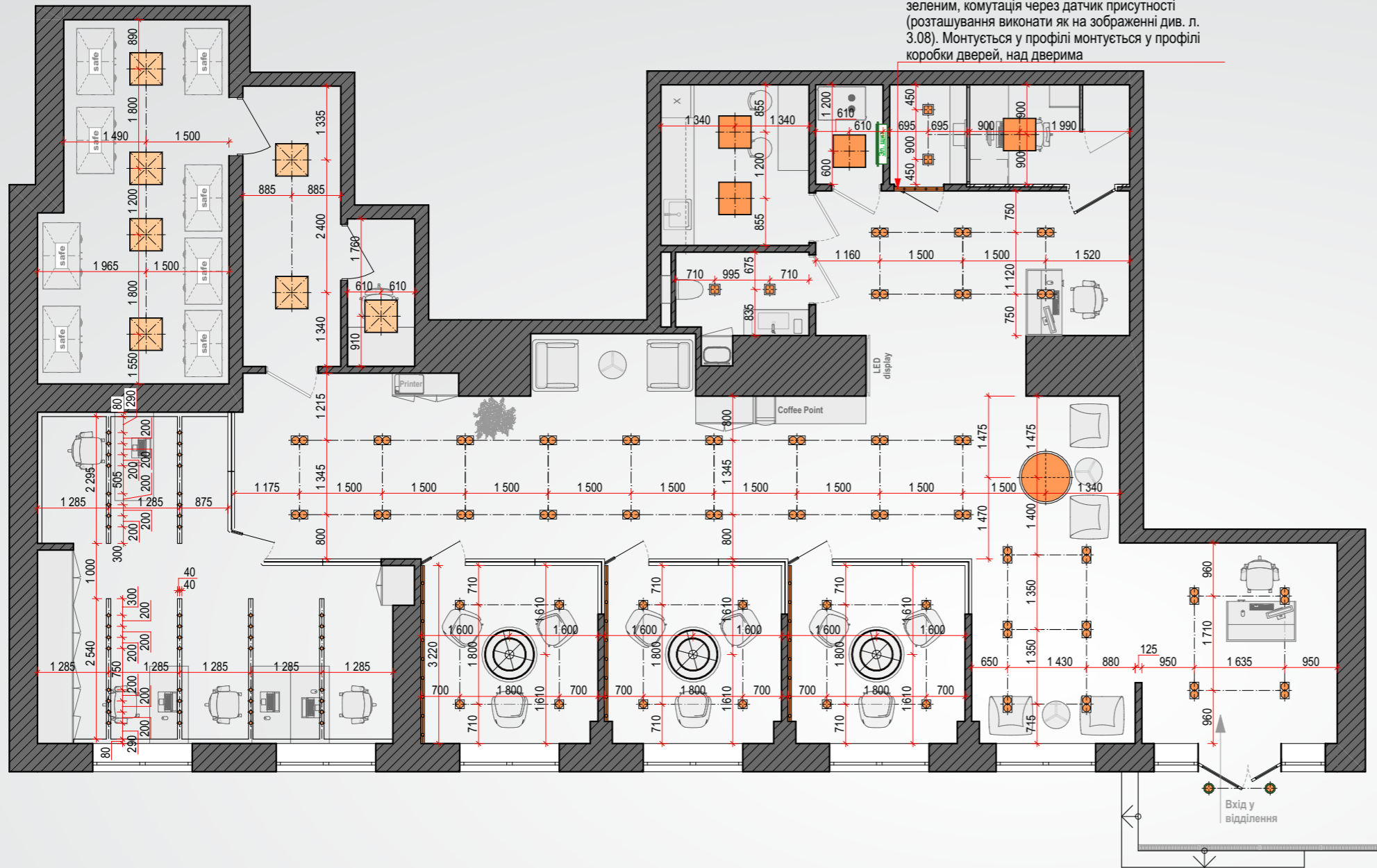
Hager Lumina 2



Кабельні магістральні лотки










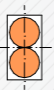
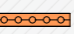

Влаштувати світлодіодне підсвічування присутності клієнта, LED-стрічка RGB, за наявності клієнта горить червоним кольором, при вільній касі – зеленим, комутація через датчик присутності (розташування виконати як на зображенні див. л. 3.08). Монтуються у профілі монтуються у профілі коробки дверей, над дверима



Загальні рекомендації:

У місцях монтажу круглих вбудованих світильників передбачити посилення каркасу під гіпсокартон. Точна кількість та детальне розташування світильників визначається після виконання розрахунку відповідності норм до освітленості робочих місць та приміщення, з прив'язкою до висоти стель, а також до розміщення повітропроводів кондиціонування.

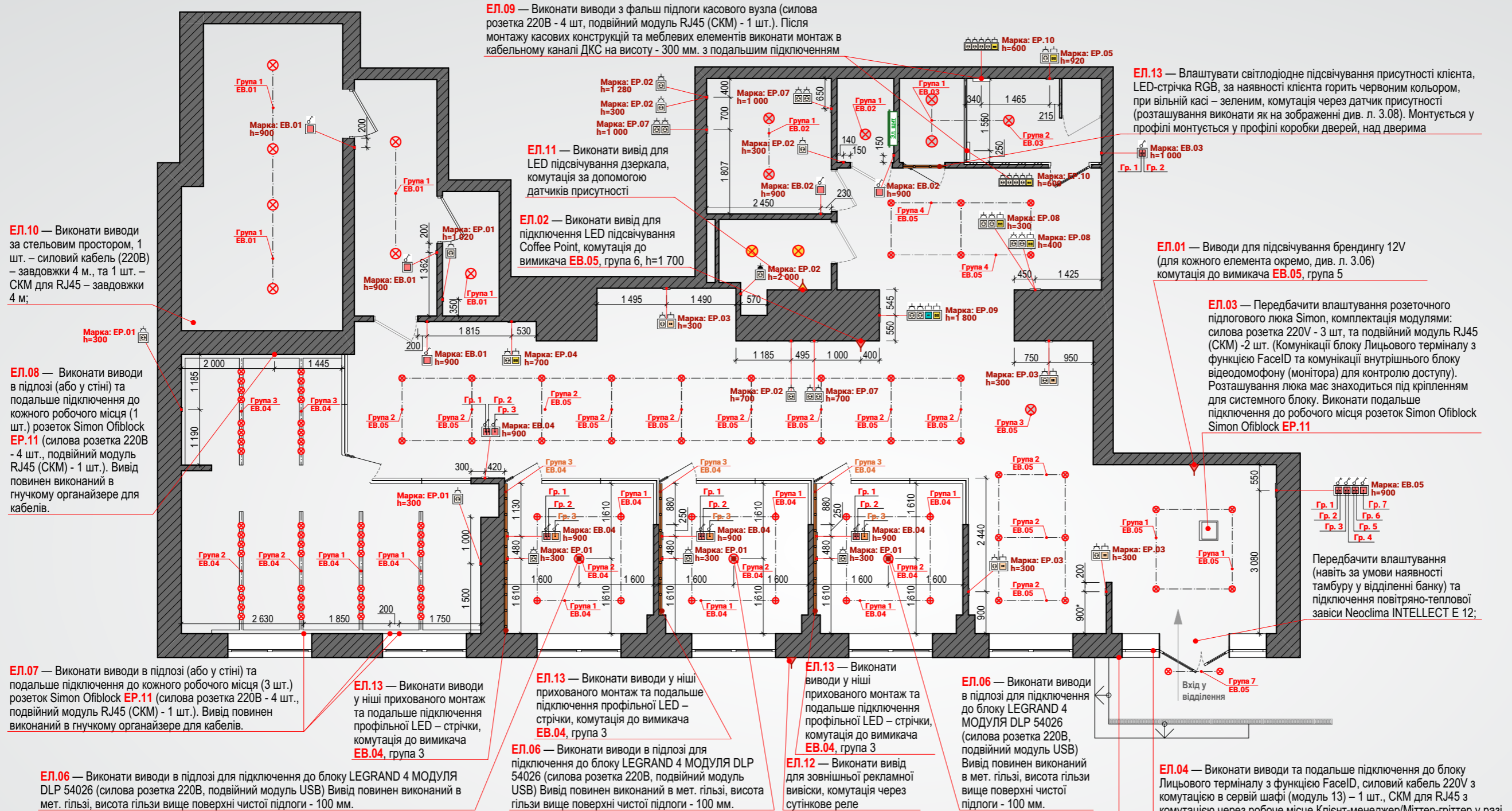
Умовні позначення:

-  – Світильник точковий Ledvance DL Slim SQ 155 12W. Колір світіння нейтральний білий, 4000K. Тип монтажу - врізний;
-  – Світильник BPM TRIMLESS FLORIDA, розміри $\varnothing 960$ мм. Колір корпусу: чорний. Колір світіння нейтральний білий, 4000K. Тип монтажу - врізний;
-  – Світильник MAXUS ASSISTANCE LED PANEL PRO 36W 840 595x595 мм. Колір світіння нейтральний білий, 4000K. Тип монтажу - вбудований в стелю;
-  – Світильник OPRL 418 4*18 з акумуляторним комплектом аварійного освітлення;
-  – Світильник Grok Circular Inward Double Rings ($\varnothing 900$ $\varnothing 600$). Колір корпусу: білий. Колір температура світіння - нейтральний білий, 4000K. Тип монтажу - підвісний;
-  – Світильник Nowodvorski EYE 6836, чорного кольору. Тип монтажу - накладний. Комплектується світлодіодними лампами OSRAM LS PAR16 80100 7W/840 230V GU10 w.o. CE, колір світіння нейтральний білий, 4000K.
-  – Світильник точковий Azzardo AZ1278 PIO (GM2108BL), колір чорний, тип монтажу - врізний. Комплектується світлодіодними лампами OSRAM LS PAR16 80100 7W/840 230V GU10 w.o. CE, колір світіння нейтральний білий, 4000K;
-  – Світильник точковий Azzardo AZ1720 PIO (GM2208BK), колір чорний, тип монтажу - врізний. Комплектується світлодіодними лампами OSRAM LS PAR16 80100 7W/840 230V GU10 w.o. CE, колір світіння нейтральний білий, 4000K;
-  – Профільна підсвічування прихованого монтажу LED -стрічка. ЛП-12 120LED s / m LED SMD: 5050, 8mm Warm white;
-  – Вуличний LED-світильник, IP65, колір світіння нейтральний білий, 4000K (узгодити додатково).

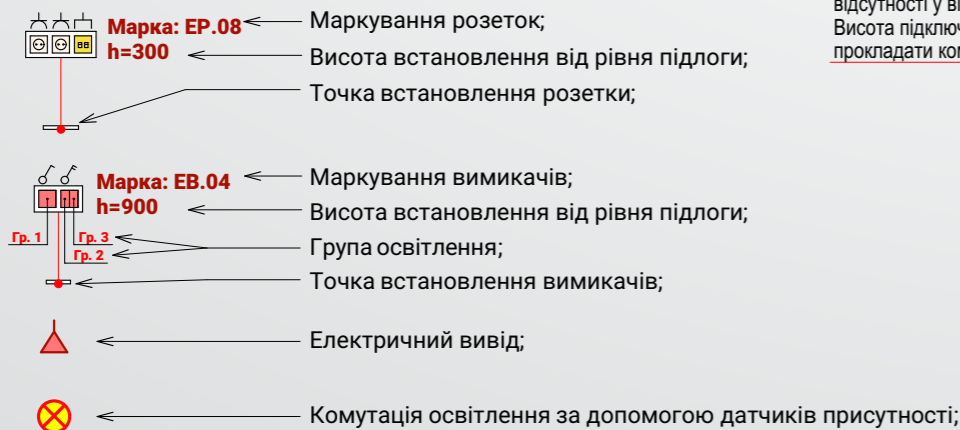
Примітки:

1. При реалізації проекту слід враховувати можливі незначні відхилення, що можуть виникати в ході виконання підготовчих, будівельних чи оздоблювальних робіт.
2. Прив'язка вказана від чистового оздоблення, врахувати під час прокладання комунікацій, та монтажу освітлювальних приладів;

Розділ 4.1 План розміщення електричних розеток та вимикачів









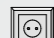


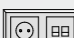



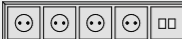

Умовні позначення:



Примітки:

1. При реалізації проекту слід враховувати можливі незначні відхилення, що можуть виникати в ході виконання підготовчих, будівельних чи оздоблювальних робіт.
2. Прив'язка вказана від чистового оздоблення, врахувати під час прокладання комунікацій
3. За позначку 0,000 прийнято рівень "чистової" підлоги;


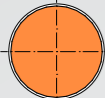


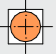
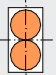

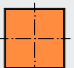
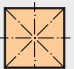
Розділ 4.1 Специфікація електричних розеток та вимикачів

Маркування на п/п.	Вид	Найменування/виробник	Рамка	ВСТАВКА (механізми)					Колір	Кількість, шт.	Прим.
				Поз. 1 найменування	Поз. 2 найменування	Поз. 3 найменування	Поз. 4 найменування	Поз. 5 найменування			
EB.01		Hager/серия Lumina 2	Рамка x1 для горизонтальной установки	Выключатель 1 клавишный	-	-	-	-	Чорний	3	
EB.02		Hager/серия Lumina 2	Рамка x1 для горизонтальной установки	Выключатель 1 клавишный	-	-	-	-	БІЛИЙ	2	
EB.03		Hager/серия Lumina 2	Рамка x1 для горизонтальной установки	Выключатель 2 клавишный	-	-	-	-	БІЛИЙ	1	
EB.04		Hager/серия Lumina 2	Рамка x2 для горизонтальной установки	Выключатель 2 клавишный	Выключатель 1 клавишный	-	-	-	Чорний	4	
EB.05		Hager/серия Lumina 2	Рамка x4 для горизонтальной установки	Выключатель 2 клавишный	Выключатель 2 клавишный	Выключатель 2 клавишный	Выключатель 1 клавишный	-	Чорний	1	
EP.01		Hager/серия Lumina 2	Рамка x1 для горизонтальной установки	Розетка 220V	-	-	-	-	Чорний	6	
EP.02		Hager/серия Lumina 2	Рамка x1 для горизонтальной установки	Розетка 220V	-	-	-	-	БІЛИЙ	5	
EP.03		Schneider/серия Asfora	Рамка x2 для горизонтальной установки	Розетка 220V	Розетка сетевая USB x2	-	-	-	Чорний	4	
EP.04		Hager/серия Lumina 2	Рамка x2 для горизонтальной установки	Розетка 220V	Розетка сетевая RJ45 x2	-	-	-	Чорний	1	
EP.05		Hager/серия Lumina 2	Рамка x2 для горизонтальной установки	Розетка 220V	Розетка сетевая RJ45 x2	-	-	-	БІЛИЙ	1	
EP.07		Hager/серия Lumina 2	Рамка x2 для горизонтальной установки	Розетка 220V	Розетка 220V	-	-	-	БІЛИЙ	3	
EP.08		Hager/серия Lumina 2	Рамка x3 для горизонтальной установки	Розетка 220V	Розетка 220V	Розетка сетевая RJ45 x2	-	-	Чорний	2	
EP.09		Hager/серия Lumina 2	Рамка x4 для горизонтальной установки	Розетка 220V	Розетка 220V	Розетка сетевая HDMI x1	Розетка сетевая RJ45 x2	-	Чорний	1	
EP.10		Группа модулей электроустановочных изделий марки DKC "In-Liner Classic"	Рамка x5 для горизонтальной установки	Розетка 220V	Розетка 220V	Розетка 220V	Розетка 220V	Розетка сетевая RJ45 x2	БІЛИЙ	2	
EP.11		Накладный блок розеток Simon Ofiblock Compact	Рамка x5 для горизонтальной установки	Розетка 220V	Розетка 220V	Розетка 220V	Розетка 220V	Розетка сетевая RJ45 x2	Чорний	5	

Примітки:

1. Кількість електричних розеток та вимикачів може змінюватися згідно з планувальним рішенням відділення банку.

Розділ 4.1 Специфікація освітлювальних приладів

Позначення на плані	Найменування	Кількість, шт.
	Вуличний LED-світильник, IP65, колір світіння нейтральний білий, 4000K. Узгодити додатково.	2
	Світильник BPM TRIMLESS FLORIDA, розмір ø960 мм. Колір корпусу: чорний. Колір світіння нейтральний білий, 4000K. Тип монтажу - врізний.	1
	Світильник Grok Circular Inward Double Rings (ø900 ø600). Колір корпусу: білий. Колірна температура світіння - нейтральний білий, 4000K. Тип монтажу - підвісний;	3
	Світильник Nowodvorski EYE 6836, чорного кольору. Тип монтажу - накладний. Комплектується світлодіодними лампами OSRAM LS PAR16 80100 7W/840 230V GU10 w.o. CE, колір світіння нейтральний білий, 4000K.	48
	Світильник точковий Azzardo AZ1278 PIO (GM2108BL), колір чорний, тип монтажу - врізний. Комплектується світлодіодними лампами OSRAM LS PAR16 80100 7W/840 230V GU10 w.o. CE, колір світіння нейтральний білий, 4000K;	12
	Світильник точковий Azzardo AZ1720 PIO (GM2208BK), колір чорний, тип монтажу - врізний. Комплектується світлодіодними лампами OSRAM LS PAR16 80100 7W/840 230V GU10 w.o. CE, колір світіння нейтральний білий, 4000K;	34
	Світильник Ledvance DL Slim SQ 155 12W / 4000K	4
	Світильник MAXUS ASSISTANCE LED PANEL PRO 36W 840 595x595 мм. Колір світіння нейтральний білий, 4000K. WHITE. Тип монтажу - вбудований в стелю;	4
	Світильник OPRL 418 4 * 18 з акумулятором комплектом аварійного освітлення;	7

Примітки:

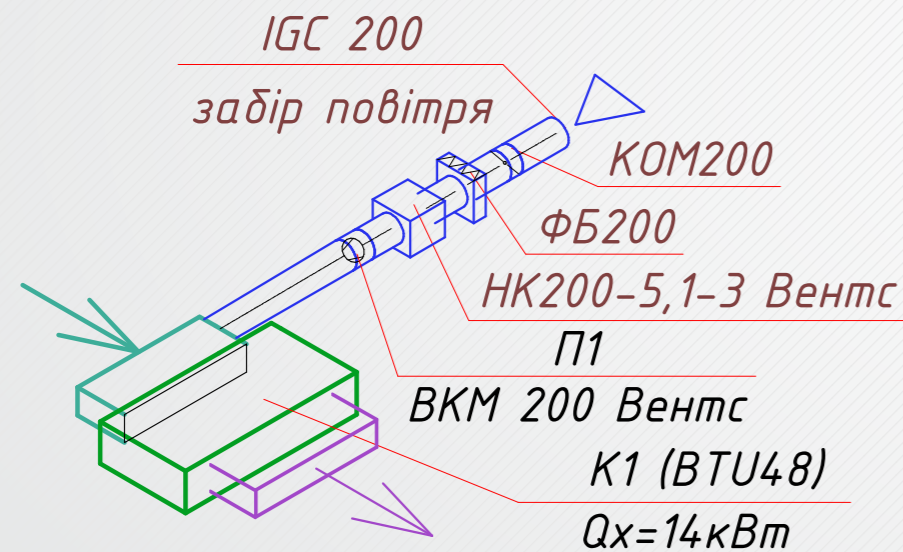
1. Обов'язково виконати светотехнический розрахунок необхідної кількості світильників та погодити з замовником та автором проекту;
2. Кількість освітлювальних приладів може змінюватися згідно з планувальним рішенням відділення банку;
3. У специфікацію не включена Led- смуга, необхідно розрахувати та подати на погодження Замовнику.

Розділ 4.2 Опалення, вентиляція та кондиціювання

Загальні дані та вимоги:

- До початку облаштування чорнової підлоги, облицювання гіпсокартоном стін в місцях прокладки трубопроводів, здійснити виконавчу схему розведення труб існуючої системи опалення;
- Підрядник, субпідрядні організації зобов'язані виконати та надати для погодження замовнику проекти виконавчі схеми: інженерних мереж (комунікації), опалення, кондиціювання та вентиляції відповідно до цього посібника та до планувальних рішень (тех. завдання на проведення ремонтно-будівельних робіт у відділенні банку);
- Виконати монтаж нової розводки системи опалення із застосуванням матеріалів (труби, фітинги) - марка TE CE, з підключенням до існуючої системи опалення;
- Використовувати біметалеві радіатори опалення Vision та Royal Thermo Piano Forte, колір: чорний. Чорна (Хромована) термоголовка, всі комплектуючі повинні бути представницькими, колір чорний або хром - узгодити додатково. Кількість, місце розташування радіаторів опалення визначається з розрахунку та проекту інженерних мереж опалення, надати та додатково узгодити з Замовником;
- При виконанні робіт необхідно забезпечити нормальне функціонування систем опалення та повітрообмін приміщень;
- Систему Кондиціювання виконати інвентарними каналними кондиціонерами марки Gree - модифікація «тепло/холод» (клас енергоефективності «А +») з підмішуванням свіжого повітря згідно схеми.
- У всіх приміщеннях де стеля виготовлена з ГКЛ (маркування на плані: С1) застосовуються тільки лінійні щілинні дифузори прихованого монтажу для роботи в системі вентиляції та кондиціювання повітря, крім приміщення санвузла;
- У разі висоти приміщення від підлоги до плити перекриття складає 2800 мм. систему кондиціювання виконувати за допомогою спліт-систем;
- Пдвісній стелі Armstrong виконувати за допомогою дифузорів 600x600 мм., в колір стелі;
- Основні магістралі системи від внутрішнього блоку кондиціонера прокладати з оцинкованої сталі товщиною 0,55мм. Відводи виробляти гнучкими повітроводами АТСО d 100, 125, 150, 200. Припливні повітропроводи ізолювати фольгованою ізоляцією;
- Над вхідними дверима передбачити влаштування повітряно-теплової завіси Neoclima INTELLECT E 12;
- У приміщеннях С/У - передбачити влаштування примусової вентиляції, використовувати обладнання марки Vents;
- Передбачити в касовому вузлі вентиляцію та кондиціювання.

Зразок схеми принципової підмішування свіжого повітря до каналного кондиціонера Qx=14кВт



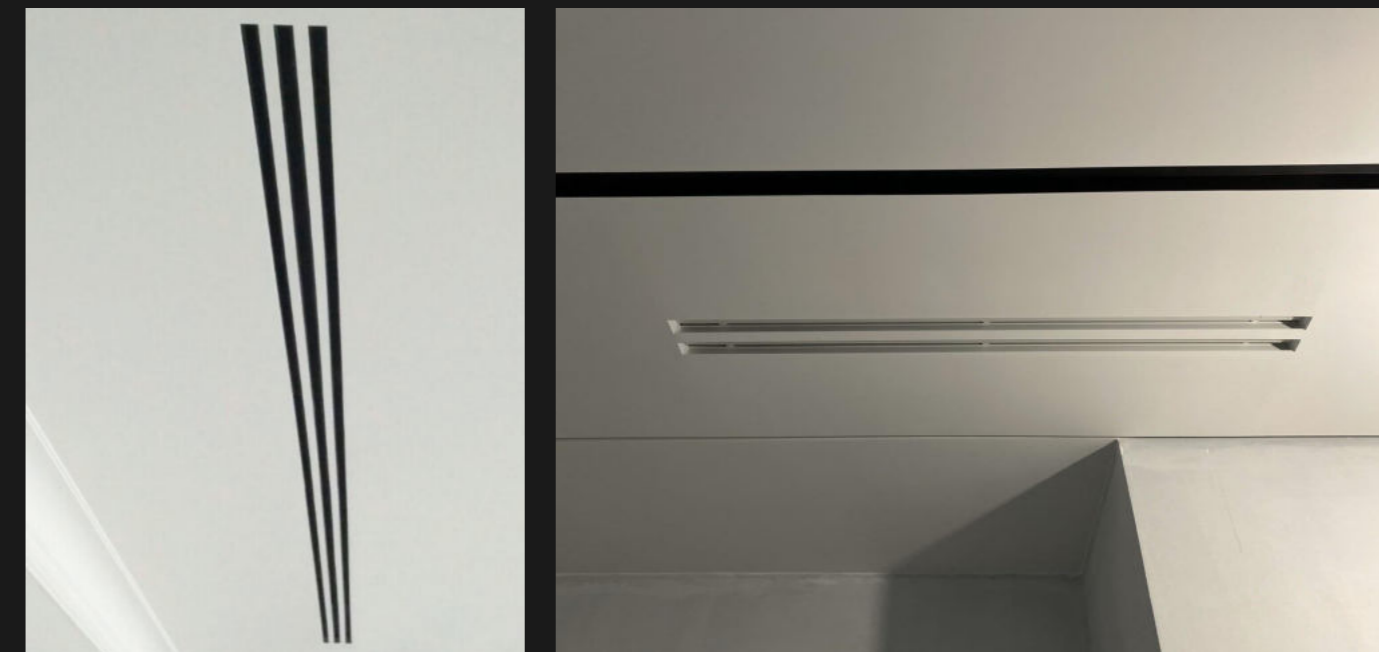
Таблиця 1. Орієнтовне вентобладнання відповідно до холодинної потужності каналного кондиціонера

	Холодинна потужність каналного конд-у	Марка вентилятору	Зовнішня решітка для забору повітря	Зворотній клапан	Фільтр каналний	Нагрівач каналний електричний	Шафа керування електро-калорифером в комплекті з кабельно-пробідником для продукцією
BTU18	Канальний кондиціонер Qx=5кВт	Вентилятор каналний ВКМ125	IGC 125	КОМ 125	ФБ 125	НК125-2,4-1 Вентс	
BTU24	Канальний кондиціонер Qx=7кВт	Вентилятор каналний ВКМ150	IGC 150	КОМ 150	ФБ 150	НК150-3,6-3 Вентс	
BTU36	Канальний кондиціонер Qx=10кВт	Вентилятор каналний ВКМ200	IGC 200	КОМ 200	ФБ 200	НК200-5,1-3 Вентс	
BTU48	Канальний кондиціонер Qx=14кВт	Вентилятор каналний ВКМ200	IGC 200	КОМ 200	ФБ 200	НК200-5,1-3 Вентс	

Радіатори опалення Royal Thermo Piano Forte



Лінійні щілинні дифузори (безрамкові)



Розділ 4.3 Водопостачання та каналізація

Загальні дані та вимоги:

- Провести технічне обстеження всіх існуючих інженерних мереж (комунікації) та обладнання у приміщенні, визначається комплекс робіт з виконання демонтажу, адаптації або їх повної заміни на кожному об'єкті в індивідуальному порядку, погоджується з представниками замовника:
 - Демонтаж всього існуючого розведення водопостачання та каналізації;
 - Передбачити заміну каналізаційних труб (стояків) в рамках ремонту;
 - Виконати монтаж нової системи розводки із застосуванням матеріалів: водопостачання – марка TE CE, каналізація – марка Ostendorf;
 - Передбачити вузол обліку води в приміщенні;
 - Передбачити приховані під оздоблення люки на стінах для вузла обліку води та ревізії каналізації;
- Передбачити монтаж сантехнічного обладнання та фурнітури:
 - GROHE Solido Perfect Набір 4 в 1 з підвісним унітазом, GROHE 39186000;
 - Передбачити влаштування водонагрівача (бойлеру) Atlantic Vertigo 30 MP 025 F220-2-EC. Виконати відповідне жорстке підключення хромованими трубами, передбачити запірну арматуру з регулятором тиску та запобіжним клапаном скидання в каналізацію;
 - Передбачити підключення кухонного змішувача GROHE Euroeco, метал латунь, 322x240 мм. Передбачити сифон для раковини, після монтажу тумби виконати підключення.
 - Передбачити підключення кухонного змішувача;
 - Передбачити сифон для раковини, після монтажу тумби виконати підключення;
 - Передбачити підключення змішувача санвузлі;
 - Передбачити сифон для раковини, після монтажу тумби виконати підключення;
 - Передбачити влаштування кран для клінінгу Коер 254;
 - Передбачити вузол обліку води;
 - Виконати люки для вузла обліку води та ревізії каналізації;
 - Дзеркало з LED – підсвічуванням, розміри: 1 000x900 (h) мм, кількість: 1 шт.
 - Настінний металевий диспенсер Rixo Solido P133 для паперових рушників з,w складання, нержавіюча сталь, кількість: 1 шт. Розміщується над тумбою М.т -1-1 (М.т -1-2), біля лючка для сміття, висота встановлення від чистої підлоги: 1 200 – 1 300 мм;
 - Настінний металевий дозатор для рідкого мила RIXO S112 Solido, нержавіюча сталь, розміри: 155x100x100 мм, кількість: 1 шт. Розташовуються над тумбою М.т -1-1 (М.т -1-2) з правого боку;
 - Тримач туалетного паперу Frag F30103 1/40, нержавіюча сталь, розміри: 135x145 мм, кількість: 1 шт. Висота встановлення від чистої підлоги: 700 мм;
 - Йоржик для унітазу Prima Nova GIGO нержавіюча сталь із сатиновим покриттям, тип кріплення: настінна, кількість: 1 шт;
 - Відро з педаллю MEDLE 12 л. нержавіюча сталь, кількість: 1 шт;



Приємної роботи!