



# GENERAL FURNITURE BOOK

КОМПЛЕКТАЦІЯ МЕБЛЯМИ  
ОБ'ЄКТІВ БАНКУ



## КЛАСИФІКАТОР МЕБЛІВ

Марк.	Од.вим.	Стр.	Застосування меблів у приміщеннях				Марк.	Од.вим.	Стр.	Застосування меблів у приміщеннях										
			ГО	МІДЛ	Ф,А,Б,В	Premium				ГО	МІДЛ	Ф,А,Б,В	Premium							
<b>М.ср-1-П</b>	Робочий стіл менеджера відділення (1400 правий)	шт	6	X	X	X	X													
<b>М.ср-1-Л</b>	Робочий стіл менеджера відділення (1400 лівий)	шт	7	X	X	X	X													
<b>М.ср-2-П</b>	Робочий стіл менеджера відділення (1600 правий)	шт	8	X	X															
<b>М.ср-2-Л</b>	Робочий стіл менеджера відділення (1600 лівий)	шт	9	X	X															
<b>М.ср-3-Л</b>	Стіл робочий лівий - 1200	шт	10	X	X	X														
<b>М.ср-3-П</b>	Стіл робочий правий - 1200	шт	11	X	X	X														
<b>М.ср-4-Л</b>	Стіл робочий лівий - 1400	шт	12	X	X	X														
<b>М.ср-4-П</b>	Стіл робочий правий - 1400	шт	13	X	X	X														
<b>М.ср-5-Л</b>	Стіл робочий лівий - 1600	шт	14	X	X															
<b>М.ср-5-П</b>	Стіл робочий правий - 1600	шт	15	X	X															
<b>М.ср-6</b>	Стіл робочий подвійний - 1200	шт	16	X	X															
<b>М.ср-7</b>	Стіл робочий подвійний - 1400	шт	17	X	X															
<b>М.ср-8</b>	Стіл робочий подвійний - 1600	шт	18	X	X															
<b>М.е-2</b>	Акустичний екран	1 м.п.	19	X	X															
<b>КМ-1</b>	Каркас металевий - опора для стола на 1го співроб-ка	шт	20	X	X	X														
<b>КМ-2</b>	Каркас металевий - опора для стола на 2х співроб-ків	шт	21	X	X															
<b>М.ср-К-П</b>	Стіл робочий для СОКів з розеточним блоком	шт	22			X														
<b>М.ср-К</b>	Стіл робочий для СОКів	шт	23			X														
<b>М.срк-1.1</b>	Стіл робочий для Керівників (Топ-Менеджерів)	шт	24	X	X															
<b>М.срк-1.2</b>	Брифінг-секція до Столу робочого для Керівників	шт	26	X	X															
<b>М.сп-1-5</b>	Стіл в Кімнату переговорів круглий	шт	27	X	X	X	X													
<b>М.сп-6</b>	Стіл кавовий	шт	27	X	X	X	X													
<b>М.сп-7</b>	Стіл в Кімнату переговорів прямокутний (7.1 - 7.3)	шт	28	X	X															
<b>М.сп-8</b>	Стіл в Кімнату переговорів прямокутний (8.1 - 8.3)	шт	29	X	X															
<b>М.сп-9</b>	Стіл в Кімнату переговорів прямокутний (9.1 - 9.3)	шт	30	X	X	X	X													
<b>М.сп-10</b>	Стіл в Кімнату переговорів прямокутний (10.1 - 10.3)	шт	31	X	X	X	X													
<b>М.сп-11</b>	Стіл для "Зони переговорів"	шт	32	X	X															
<b>М.сп-12</b>	Стіл для "Зони переговорів"	шт	33	X	X															
<b>М.сд-1</b>	Стіл в кімнату огляду цінностей, 1200мм	шт	34			X	X													
<b>М.сд-2</b>	Стіл в кімнату огляду цінностей, 800мм	шт	34			X	X													
<b>М.сд-3</b>	Стіл в кімнату огляду цінностей, 950мм	шт	34			X	X													
<b>М.ск-1</b>	Стіл - для прийому їжі в кімнату персоналу, 800мм	шт	35	X	X	X	X													
<b>М.ск-2</b>	Стіл - для прийому їжі в кімнату персоналу, 1400мм	шт	35	X	X	X	X													
<b>М.ск-3</b>	Стіл - для прийому їжі в кімнату персоналу, 1 м.п.	1 м.п.	36	X	X															
<b>М.ск-4</b>	Стіл - для прийому їжі в кімнату персоналу, d800мм	шт	37	X	X															
<b>М.т.п-1</b>	Тумба приставна темно-сіра	шт	39	X	X	X	X													
<b>М.т.п-2</b>	Тумба приставна біла	шт	40	X	X	X	X													
<b>М.т.п-3</b>	Тумба приставна біла з відсіком для системного блоку	шт	41	X	X	X														
<b>М.т.п-4.1</b>	Тумба підвісна на 1 шухляду	шт	42	X	X	X														
<b>М.т.п-4.2</b>	Тумба підвісна на 2 шухляди	шт	42	X	X	X														
<b>М.т.д-1</b>	Тумба для документів двосекційна	шт	43			X														
<b>М.т.д-2</b>	Тумба для документів чотирисекційна	шт	44			X														
<b>М.т.д-3</b>	Тумба для документів трисекційна	шт	45	X	X	X														
<b>М.т-1.1</b>	Тумба з умивальником з контейнером для сміття (ліва)	шт	46	X	X		X													
<b>М.т-1.2</b>	Тумба з умивальником з контейнером для сміття(права)	шт	46	X	X		X													
<b>М.т-2</b>	Тумба для установки ювелірних ваг	шт	47																	X
<b>М.т-3</b>	Тумба для документів з закриттям радіатора	шт	48																	X
<b>М.т-4</b>	Тумба для документів	шт	48																	X
<b>М.т.о-1-Л</b>	Тумба для охоронця (ліва)	шт	49																	X
<b>М.т.о-1-П</b>	Тумба для охоронця (права)	шт	49																	X
<b>М.ш.к-1.1</b>	Шафа — Coffee Point. Варіант 1	1 кв.м фасаду	51	X	X		X													X
<b>М.ш.к-1.2</b>	Шафа - Coffee Point. Варіант 2	1 кв.м фасаду	52	X	X		X													X
<b>М.ш.к-3</b>	Шафа - Coffee Point. Варіант 3	1 кв.м фасаду	53	X	X		X													X
<b>М.ш-2.1</b>	Шафа комбінована для док-тів з відділом під гардероб	1 кв.м фасаду	54	X	X		X													X
<b>М.ш-2.2</b>	Шафа комбінована для док-тів з відділом під гардероб	1 кв.м фасаду	55	X	X		X													X
<b>М.ш-3</b>	Шафа комбінована для док-тів з відділом під гардероб	1 кв.м фасаду	56	X	X	X	X													X
<b>М.ш-4</b>	Шафа комбінована для док-тів з відділом під гардероб	1 кв.м фасаду	56	X	X	X	X													X
<b>М.ш-5</b>	Шафа для документів	1 кв.м фасаду	57	X	X	X	X													X
<b>М.ш-6</b>	Шафа комбінована для господарського інвентарю та ін.	1 кв.м фасаду	57	X	X	X	X													X
<b>М.ш-7</b>	Шафа для зберігання господарського інвентарю	1 кв.м фасаду	58			X	X													X
<b>М.ш-8</b>	Шафа для господарського інвентарю та бойлера	1 кв.м фасаду	58			X	X													X
<b>М.ш-9</b>	Шафа для документів з секцією для принтера	1 кв.м фасаду	59	X	X		X													X
<b>М.ш-10</b>	Шафа відкрита для документів	шт	60	X	X															
<b>М.ш-11</b>	Шафа закрита для документів	шт	61	X	X															
<b>М.ш-12</b>	Шафа для одягу	шт	62	X	X															
<b>М.ш-13</b>	Шафа для сейфу	шт	63	X	X															
<b>М.ш-14.1</b>	Шафа для гардеробної кімнати	м.п.	64	X	X															
<b>М.ш-14.2</b>	Антресолі до Шафа для гардеробної кімнати	м.п.	65	X	X															
<b>М.ш-15</b>	Вбудована шафа-купе	1 кв.м фасаду	66	X	X															
<b>М.ш-16</b>	Шафа-локер комбінована	1 кв.м фасаду	68	X	X															
<b>М.ш-17</b>	Шафа-локер горизонтальна	1 кв.м фасаду	68	X	X															
<b>М.ш-18</b>	Шафа-локер. 1 секція	шт	68	X	X															
<b>М.ш-19</b>	Шафа-локер. 2 секції	шт	68	X	X															
<b>М.ш-20</b>	Шафа-локер. Багатосекційна	1 м.п. фасаду	68	X	X															
<b>М.кх-1</b>	Кухонна шафа в Кімнату персоналу	1 м.п. фасаду	69	X	X	X	X													
<b>М.кх-2</b>	Кухонна шафа в Кімнату персоналу	1 м.п. фасаду	70	X	X	X	X													
<b>М.кх-3</b>	Кухонна шафа в Кімнату персоналу	1 м.п. фасаду	71	X	X	X	X													
<b>М.е-1</b>	Екран між СОКами	шт	73			X														

## КЛАСИФІКАТОР МЕБЛІВ

Марк.	Од.вим.	Стр.	Застосування меблів у приміщеннях				
			ГО	МІДЛ	Ф,А,Б,В	Premium	
<b>М.в-1</b>	Стойка-тримач для одягу Ramus Чорний	шт	74	X	X	X	X
<b>М.в-2</b>	Підставка для парасольок	шт	75	X	X		X
<b>М.ср-1-П</b>	Підставка для сумок	шт	75	X	X		X
<b>М.р-1</b>	Фікус Бенджаміна великий "Косичка"	шт	76	X	X		X
<b>М.р-2</b>	Заміокулькас	шт	76	X	X		X
<b>М.кр-1</b>	Абстрактна картина або фотокартина	шт	77	X	X		X
<b>М.см-1</b>	Стойка Клієнт-менеджера	1 кв.м фасаду	78	X	X		X
<b>М.см-2</b>	Стойка рецепції	шт	79	X	X		
<b>М.со-1.1</b>	Стойка Охорони кутова (ліва)	1 кв.м фасаду	80	X	X		
<b>М.со-1.2</b>	Стойка Охорони кутова (права)	1 кв.м фасаду	80	X	X		
<b>М.со-2</b>	Стойка Охорони пряма	1 м.п фасаду	82	X	X		
<b>М.л-1</b>	Лава криволінійна (тканина)	шт	85			X	
<b>М.л-2</b>	Лава пряма (тканина)	шт	85			X	
<b>М.л-3</b>	Лава криволінійна (екошкіра)	шт	86			X	
<b>М.л-4</b>	Лава пряма (екошкіра)	шт	86			X	
<b>М.к-1</b>	Крісло в Зону очікування	шт	87	X	X		X
<b>М.к-2</b>	Крісла з високою спинкою в зону очікування	шт	88	X	X		X
<b>М.к-8</b>	Крісло для зони очікування	шт	88	X	X		
<b>М.к-3</b>	Крісло офісне для співробітників	шт	88	X	X		X
<b>М.к-4</b>	Крісло офісне у Кімнату перег-ів та для Premium-point	шт	89	X	X	X	X
<b>М.к-5</b>	Крісло пластикове	шт	89	X	X	X	X
<b>М.к-6</b>	Крісло офісне для співробітників	шт	90			X	
<b>М.к-7</b>	Крісло офісне для клієнтів та в Кімнату переговорів	шт	90	X	X	X	
<b>М.д-1</b>	Диван "Зона переговорів" на 4 місця	шт	91	X	X		
<b>М.д-2</b>	Диван "Зона переговорів" на 6 місць	шт	91	X	X		
<b>М.ст-1.1</b>	Стелаж на три бутлі	шт	93	X	X	X	X
<b>М.ст-1.2</b>	Стелаж на п'ять бутлі	шт	93	X	X	X	X

## ЗАГАЛЬНІ ВИМОГИ

**Мета Технічного завдання** - підготовка об'єкту до здачі в експлуатацію - комплектація меблями, предметами інтер'єру.

**Кожен учасник процесу повинен** дотримуватися загальних вимог до оформлення приміщень банку, з метою забезпечення корпоративного зовнішнього вигляду, ефективного використання ресурсів та експлуатації, високої якості робіт та оптимальних термінів їх виконання.

Відповідно до Технічного завдання **необхідно виконати такий комплекс робіт:**

- Виготовлення меблів та предметів інтер'єру;
- Доставка меблів на об'єкт;
- Збірка та монтаж меблів у положення відповідно Робочого проекту;
- Гарантійне обслуговування (за необхідності).

### ТЕРМІНИ:

**Аналог не гіршої якості** - термін, який означає заміну матеріалу, фурнітури або предмету на матеріал, фурнітуру або предмет, які відповідають таким самим фізичним, механічним та естетичним характеристикам та не погіршують або змінюють функціональні властивості меблів. Заміна може бути здійснена тільки зі згоди Замовника та за умови відсутності або труднощів з постачанням товару вказаного в Технічному завданні.

**ЛДСП** - ламінована деревинно-стружчата плита. В якості облицювання використовуються ламіновані плівки на основі термоактивних полімерів (ламінації).

**Фурнітура** - допоміжні елементи (засувки, ручки, петлі, направляючі для ящиків, опори, кріпильні елементи, полицетримачі тощо) які використовують для виготовлення меблів.

В Технічному завданні передбачене використання фурнітури фірм Blum, Hafele та ін. бренди не гіршої якості, якщо не вказане інше.

### ОСНОВНІ ВИМОГИ:

1. Замовник залишає за собою право додатково змінювати чи коригувати кількісні, якісні та габаритні характеристики й розміри товару, виробів, конструкцій позицій з Технічного завдання без узгодження з Постачальником у діапазоні +/- 20% від загальної вартості за даним договором.

2. Технічні характеристики меблів повинні відповідати зазначеним у технічному завданні.

3. Також, обов'язковим є дотримання наступних вимог щодо якості товару:

#### ВИМОГИ ДО ЛДСП:

- забарвлення поверхні та фактура мають бути однородними без плям та переходів.
- підвищена стійкість покриття до стирання (поверхні столів, тумб) -  $\geq 150$  згідно EN 14323.
- стійкість до будь-яких пошкоджень -  $\geq 1,5H$  згідно EN 14323.
- стійкість до вогню: Г1
- виробник: Еггер або аналог с негіршими якісними характеристиками.

#### ВИМОГИ ДО ТКАНИНИ:

- тканина повинна бути стійка до стирання, ефективно протистояти тертю і розтягуванню;
- при розтягуванні матеріал повинен швидко повернутися до первісної форми.
- відсутність заломів. Пори і малюнок повинні розташовуватися симетрично, ідентично - не повинно бути ніяких порушень малюнка.

- матеріал має бути стійким до м'яких засобів для проведення хімчистки обивки.

- чохли на крісла та лави мають бути з'ємними на блискавці для можливості замінити їх або для хімчистки.

4. Товар постачається в упаковці, що забезпечує захист його від пошкодження або псування під час транспортування та зберігання.

5. Виробник здійснює виготовлення, доставку та монтаж меблів до зазначеного у замовленні об'єкту.

6. Виробник несе відповідальність за якість та технічний стан всіх компонентів для виготовлення меблів з Технічного завдання.

7. Виробник повинен забезпечити наявність у себе на складі компонентів, які вказані у Технічному завданні - плитні матеріали, фурнітура, тканина, тощо відповідно до потреб Замовника. У разі відсутності зазначеного у Технічному завданні матеріалу або фурнітури - можлива заміна на аналог не гіршої якості за попереднім погодженням з Замовником.

8. Термін виготовлення меблів (1 замовлення) - до 20 календарних днів.

9. Виробник зобов'язаний виконати роботи своїми матеріалами, засобами відповідно до чинних нормативних та правових актів законодавства України.

10. Роботи виконувати з використанням високоякісних сертифікованих імпортованих та вітчизняних матеріалів, з якісним оздобленням поверхонь, що відповідають вимогам "високоякісні" та відповідають зазначеним у Технічному завданні.

**11. Матеріали повинні відповідати протипожежним характеристикам не нижче Г2, В2, Д2, Т2 з наданням підтверджуючих сертифікатів** (ДБН В.2.2-9:2018 «Громадські будинки та споруди»).

Усі матеріали, обладнання та тощо, повинні бути сертифіковані за своїми протипожежними властивостями.

**12. Використання при проведенні робіт товарів, матеріалів, що були у вжитку** або товарів, що містять компоненти, що були у вжитку, **не допускаються.**

13. Підрядник несе відповідальність за відповідність матеріалів, що використовуються, державним стандартам та технічним умовам, а також несе відповідальність за збереження всіх поставлених для реалізації договору матеріалів та обладнання до здачі готового об'єкта в експлуатацію.

**14. У разі пошкодження оздоблення приміщень або інженерних систем, що відбулися з причини виробника під час монтажу меблів - всі роботи по відновленню бере на себе виробник меблів.**

15. Підрядник виконує ліквідацію робочої зони, прибирання та вивезення сміття, прибирання матеріалів після закінчення робіт власними силами та за рахунок власних коштів.

16. Замовник має право здійснювати контроль за ходом робіт, якістю, термінами виконання робіт згідно з укладеними договорами підряду.

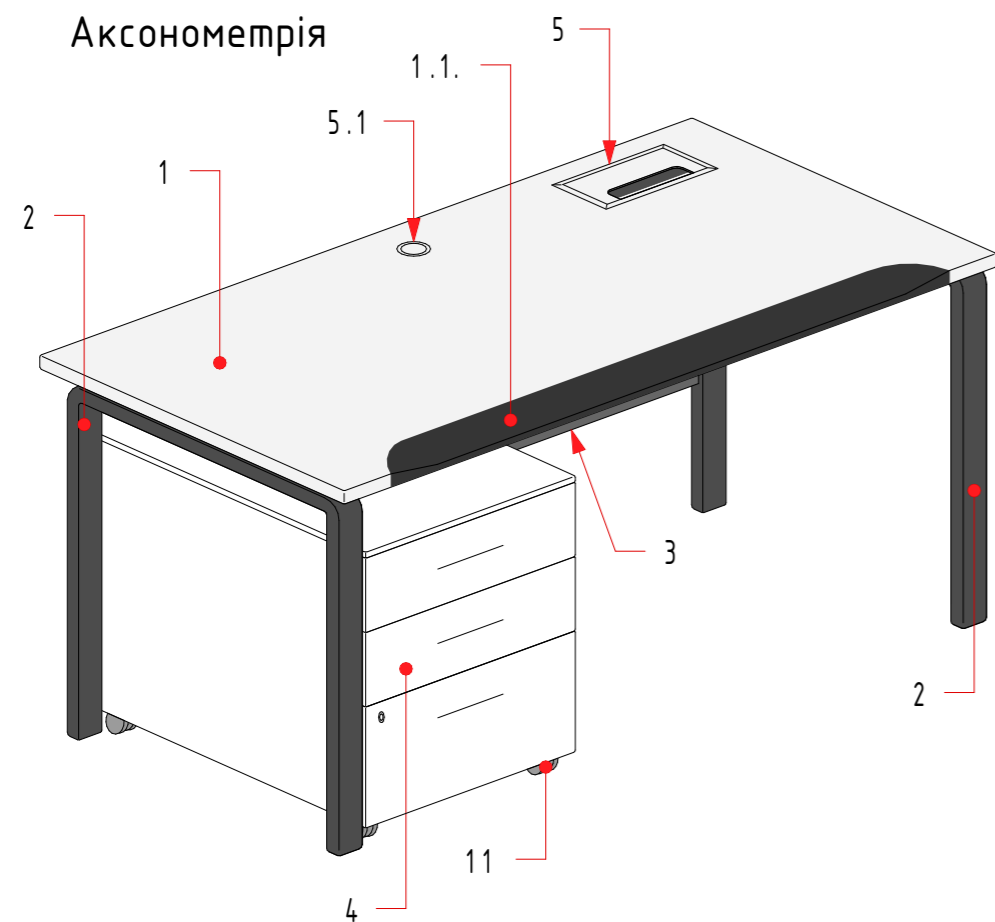
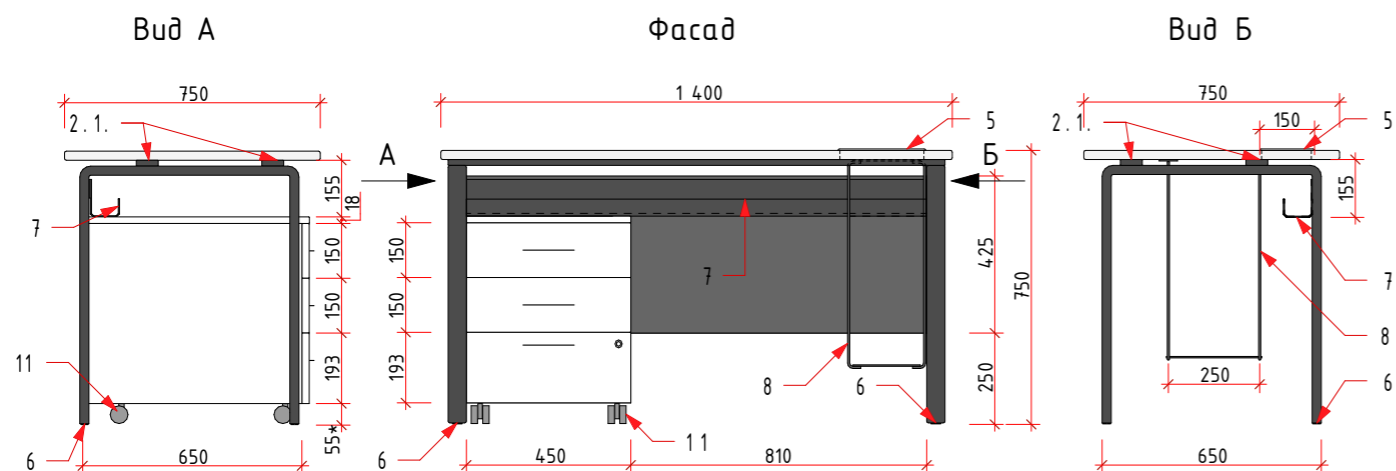
17. Вимоги до гарантії якості робіт: Гарантійний термін - 12 місяців.

Впродовж всього гарантійного терміну в разі виявлення браку або порушення функціональних, фізичних чи інших властивостей меблів виробник повинен усунути недоліки або повністю замінити предмет меблів. Гарантія якості надається на всі виконані роботи та використані в ході виконання робіт матеріали та комплектуючі.

В період гарантійного терміну, час прибуття на об'єкт для виправлення претензій не повинна перевищувати 2 (два) робочих дні.

Розділ 1  
**СТОЛИ**





**Стіл М.ср-1 -П + Тумба М.т.п. -2**

Робочий стіл менеджера відділення банку, розміри: 1400x750x750(h)мм. Може комплектуватися Тумбами М.т.п.-1, М.т.п.-2, М.т.п.-3\*. Уточнювати для кожного проекту індивідуально.  
\* - при комплектуванні тумбою М.т.п.-3 кріплення для системного блоку на встановлюється.

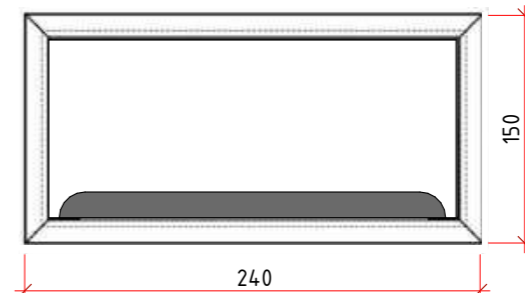
- Матеріали та комплектуючі:
1. Стільниця - ламінований ДСП Egger W 1100 ST9 Білий альпійський 18 мм., кромкування по периметру стільниці Egger W1100 ABS Білий Альпійський ST9 2 мм;
  - 1.1. Лицьова частина стільниці та кабельвхід мають вологостійку, стійкою до механічних навантажень та uszkodжень поліуретанову ерго - кромка кольору RAL 7021, глибокий мат;
  2. Ніжки з прямокутного профілю 50x25 мм, порошкове фарбування в RAL 7021;
  - 2.2. Металевий каркас з прямокутного профілю 50x20 мм, порошкове фарбування в RAL 7021;
  3. Декоративна панель (Царга) - ламінований ДСП Egger U968 st9 Сірий вузілля 18мм., кромкування Egger U968 ABS Сірий вузілля ST9 2 мм, розміри: 1260x425(h);
  4. Тумба - ламінований ДСП Egger U968 st9 Сірий вузілля 18 мм., кромкування Egger U968 ABS Сірий вузілля ST9 2 мм, на колесах/роліках з прогумованим покриттям;
  5. Металевий люк/заглушка для дротів індивідуального виготовлення 240x150 мм, м'яке закриття, білого кольору (в колір стільниці), з можливістю використовувати підключення різних пристроїв із закритою кришкою (додатково узгодити);
  - 5.1. Металева заглушка для дротів PM-LBFI60-05, Ø60 мм., порошкове фарбування в колір стільниці;
  6. Регульовані ніжки (під'ятник), заховані чорні;
  7. Металевий тримач дротів, порошкове фарбування в RAL 7021, розміри: 1 260;
  8. Кріплення для системного блоку, порошкове фарбування в RAL 7021;
  9. Ручка профільна GIFF 1/264/128, колір: чорний;
  10. Замок меблевий центральний на нижній шухляді, колір: чорний.
  11. Колеса/роліки з прогумованим покриттям.



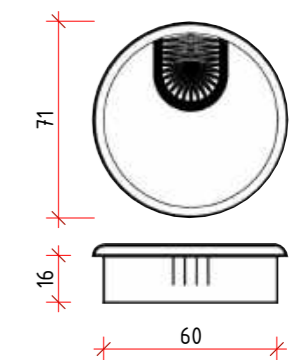
9. Ручка профільна GIFF



Приклад виконання

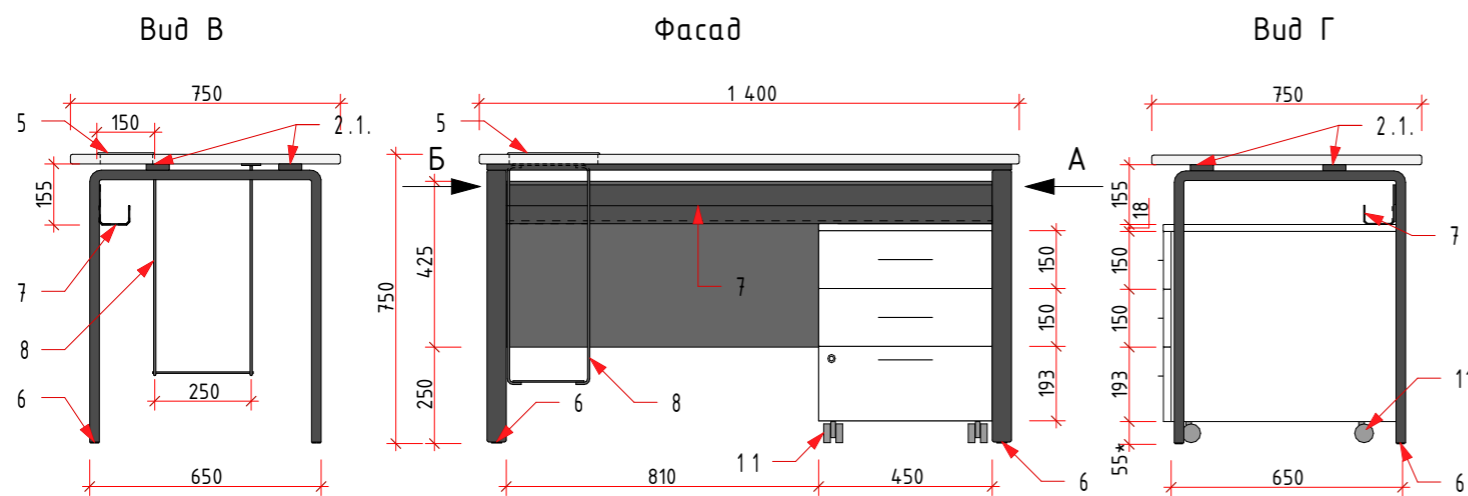


1. Металева заглушка для дротів PM-LBFI 60-05

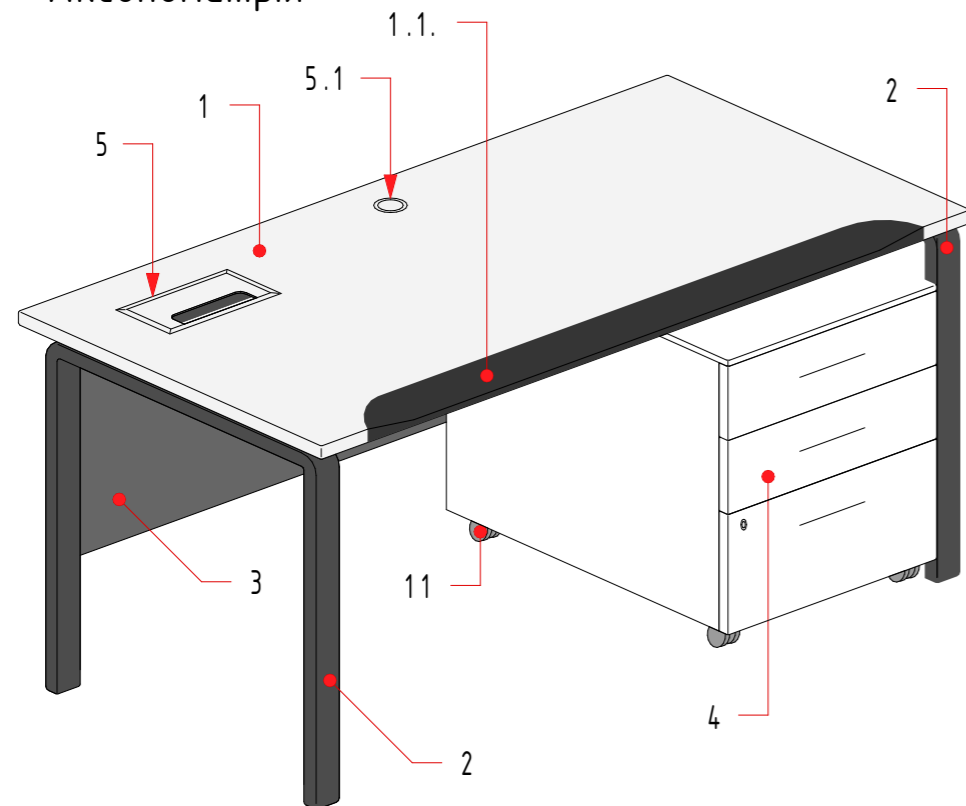


Металевий тримач дротів





Аксенометрія



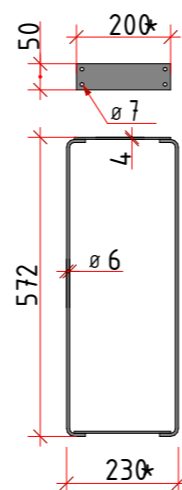
Стіл М.ср-1 -Л + Тумба М.т.п. - 2

Робочий стіл менеджера відділення банку, розміри: 1400x750x750(h)мм.  
 Може комплектуватися Тумбами М.т.п.-1, М.т.п.-2, М.т.п.-3\*. Уточнювати для кожного проекту індивідуально.  
 \* - при комплектуванні тумбою М.т.п.-3 кріплення для системного блоку на встановлюється.

Матеріали та комплектуючі:

1. Стільниця - ламінований ДСП Egger W 1100 ST9 Білий альпійський 18 мм., кромкування по периметру стільниці Egger W1100 ABS Білий Альпійський ST9 2 мм;
- 1.1. Лицьова частина стільниці та кабельвхід мають вологостійку, стійкою до механічних навантажень та uszkodжень поліуретанову ерго - кромка кольору RAL 7021, глибокий мат;
2. Ніжки з прямокутного профілю 50x25 мм, порошкове фарбування в RAL 7021;
- 2.2. Металевий каркас з прямокутного профілю 50x20 мм, порошкове фарбування в RAL 7021;
3. Декоративна панель (Царга) - ламінований ДСП Egger U968 st9 Сірий вузілля 18мм., кромкування Egger U968 ABS Сірий вузілля ST9 2 мм, розміри: 1260x425(h);
4. Тумба - ламінований ДСП Egger U968 st9 Сірий вузілля 18 мм., кромкування Egger U968 ABS Сірий вузілля ST9 2 мм, на колесах/роліках з прогумованим покриттям;
5. Металевий люк/заглушка для дротів індивідуального виготовлення 240x150 мм, м'яке закриття, білого кольору (в колір стільниці), з можливістю використовувати підключення різних пристроїв із закритою кришкою (додатково узгодити);
- 5.1. Металева заглушка для дротів PM-LBFI60-05, Ø60 мм., порошкове фарбування в колір стільниці;
6. Регульовані ніжки (під'ятник), заховані чорні;
7. Металевий тримач дротів, порошкове фарбування в RAL 7021, розміри: 1 260;
8. Кріплення для системного блоку, порошкове фарбування в RAL 7021;
9. Ручка профільна GIFF
10. Замок меблевий центральний на нижній шухляді, колір: чорний.
11. Колеса/роліки з прогумованим покриттям.

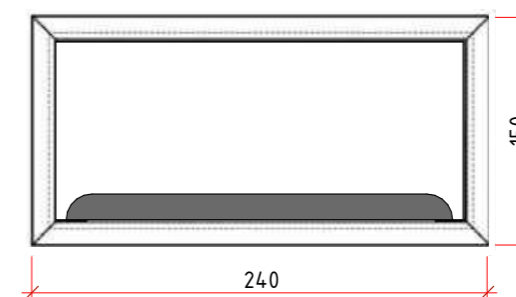
8. Кріплення для системного блоку



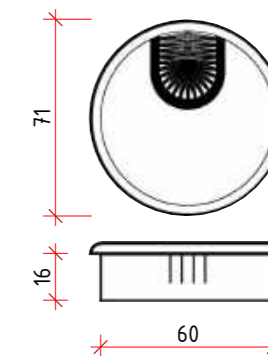
9. Ручка профільна GIFF



Приклад виконання



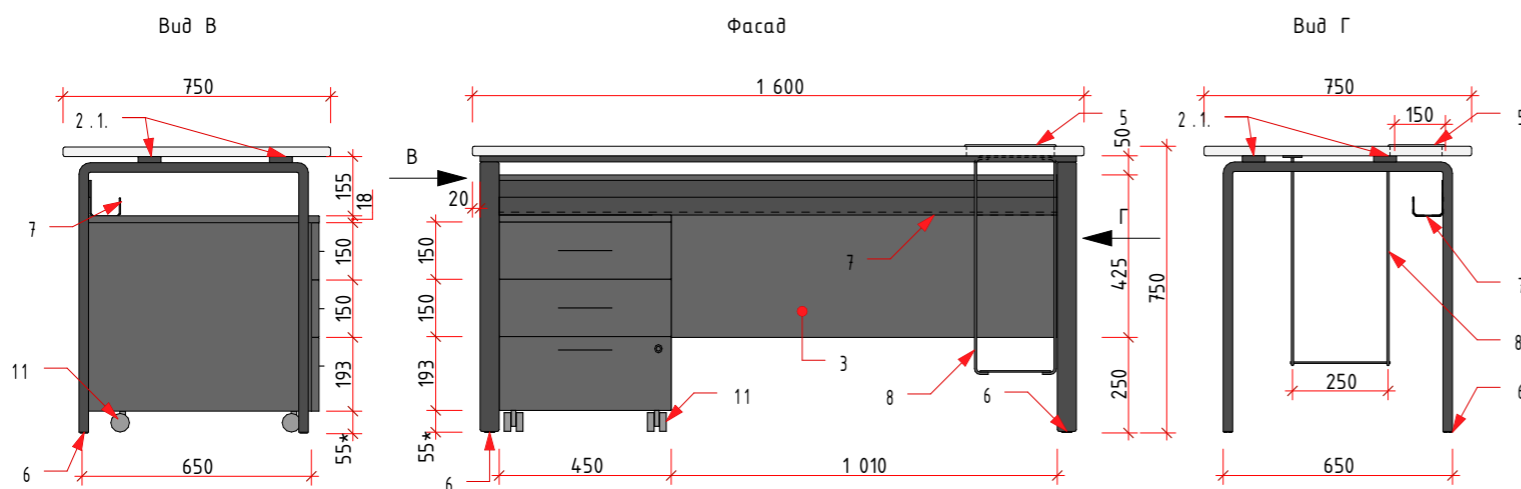
1.1. Металева заглушка для дротів PM-LBFI 60-05



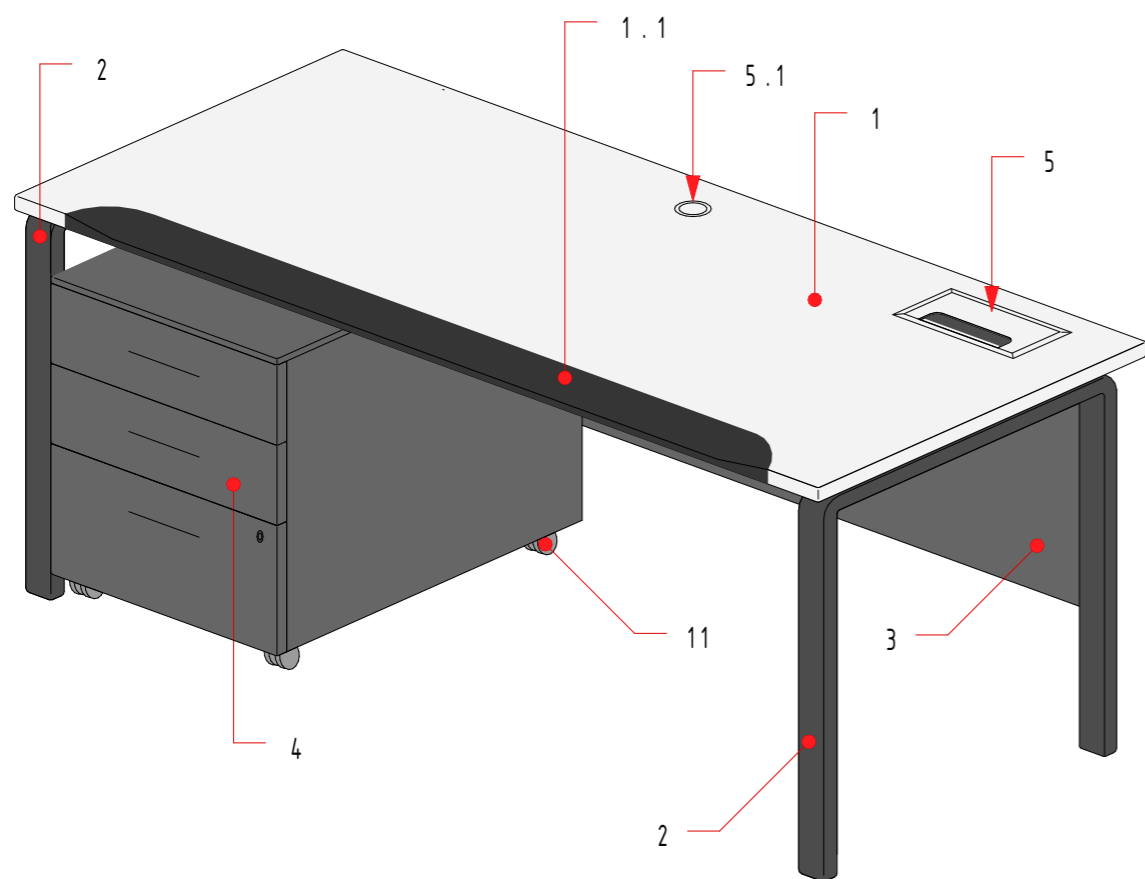
Металевий тримач дротів



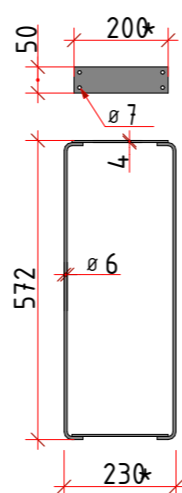




Аксенометрія



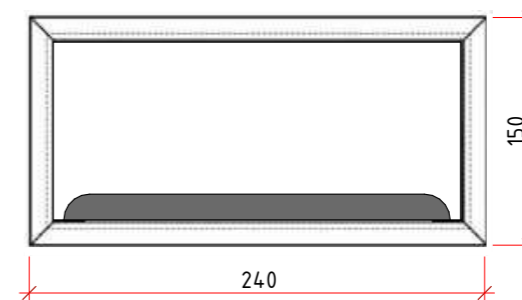
8.Кріплення для системного блоку



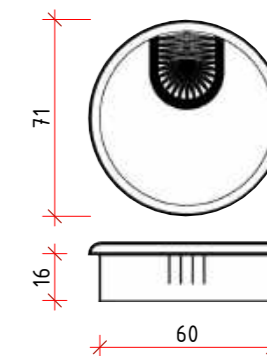
9. Ручка профільна GIFF



Приклад виконання



5.1. Металева заглушка для дротів PM -LBFI 60 -05



Металевий тримач дротів

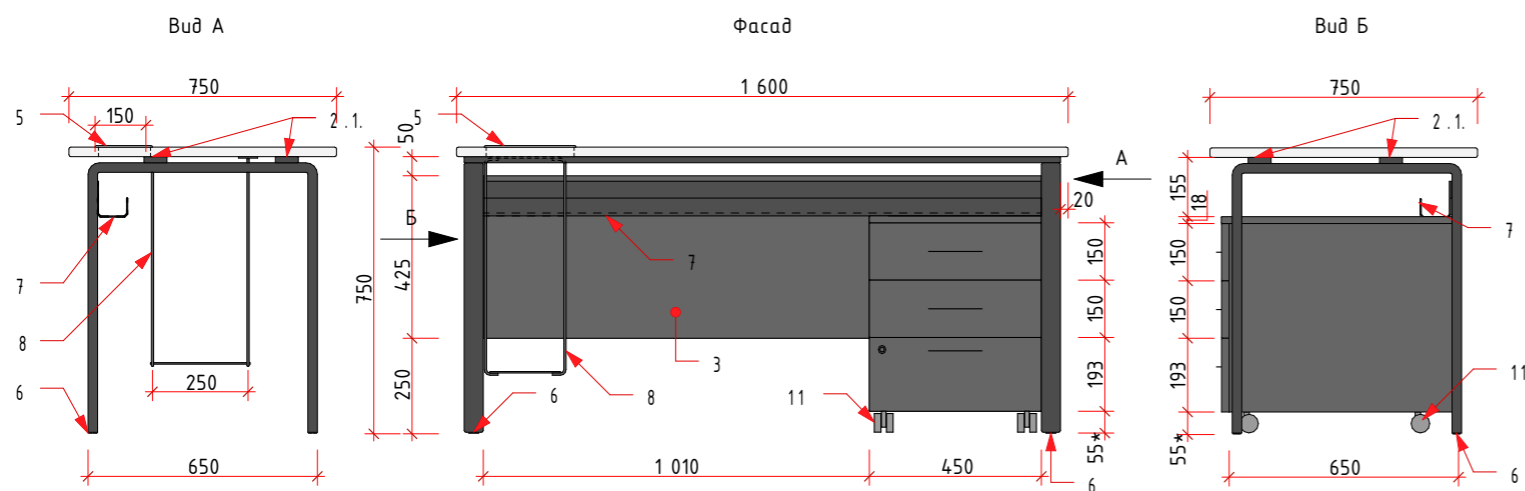


Стіл М.ср-2-П + тумба М.т.п.-1

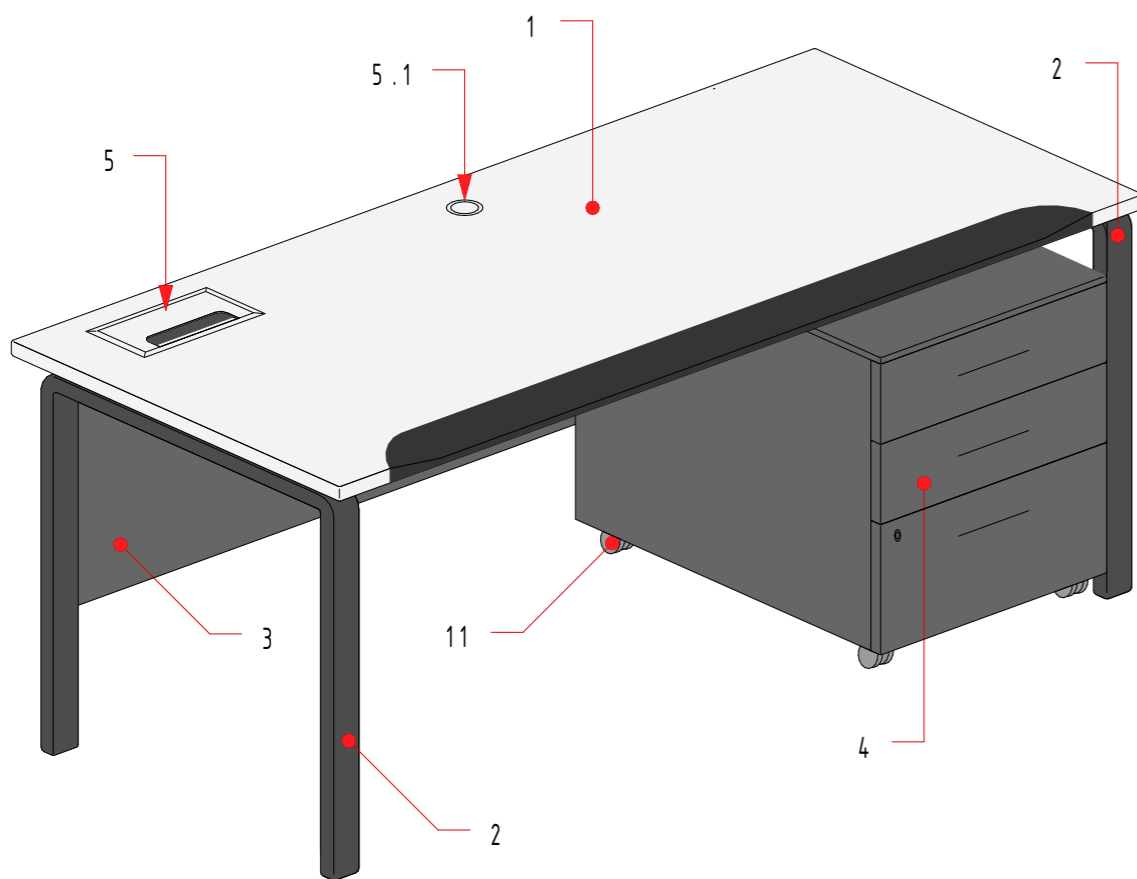
Робочий стіл менеджера відділення банку, розміри: 1600x750x750(h)мм. Може комплектуватися Тумбами М.т.п.-1, М.т.п.-2, М.т.п.-3\*. Уточнювати для кожного проекту індивідуально.  
\* - при комплектуванні тумбою М.т.п.-3 кріплення для системного блоку на встановлюється.

Матеріали та комплектуючі:

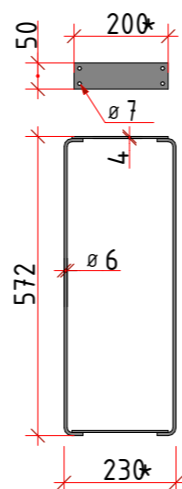
1. Стільниця - ламінований ДСП Egger W 1100 ST9 Білий альпійський 18 мм., кромкування по периметру стільниці Egger W1100 ABS Білий Альпійський ST9 2 мм;
- 1.1. Лицьова частина стільниці та кабельховд мають вологостійку, стійкої до механічних навантажень та ушкоджень поліуретанову ерго - кромка кольору RAL 7021, глибокої мат;
2. Ніжки з прямокутного профілю 50x25 мм, порошкове фарбування в RAL 7021;
- 2.2. Металевий каркас з прямокутного профілю 50x20 мм, порошкове фарбування в RAL 7021;
3. Декоративна панель (Царга) - ламінований ДСП Egger U968 st9 Сірий вугілля 18мм., кромкування Egger U968 ABS Сірий вугілля ST9 2 мм, розміри: 1260x425(h);
4. Тумба - ламінований ДСП Egger U968 st9 Сірий вугілля 18 мм., кромкування Egger U968 ABS Сірий вугілля ST9 2 мм, на колесах/роликах з прогумованим покриттям;
5. Металевий люк/заклушка для дротів індивідуального виготовлення 240x150 мм, м'яке закриття, ділого кольору (в колір стільниці), з можливістю використовувати підключення різних пристроїв із закритою кришкою (додатково узгодити);
- 5.1. Металева заглушка для дротів PM-LBFI60-05, Ø60 мм., порошкове фарбування в колір стільниці;
6. Регульовані ніжки (під'ятник), заховані чорні;
7. Металевий тримач дротів, порошкове фарбування в RAL 7021, розміри: 1 260;
8. Кріплення для системного блоку, порошкове фарбування в RAL 7021;
9. Ручка профільна GIFF 1/264/128, колір: чорний;
10. Замок меблевий центральний на нижній шухляді, колір: чорний.
11. Колеса/ролики з прогумованим покриттям.



Аксенометрія



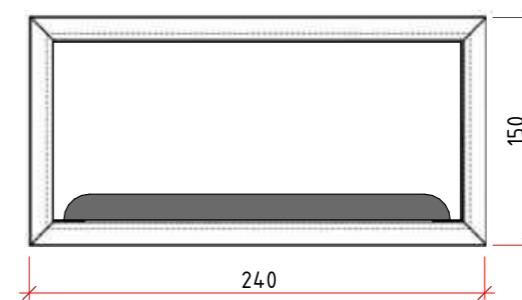
8.Кріплення для системного блоку



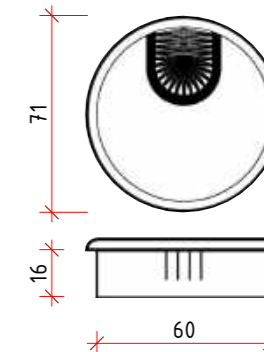
9. Ручка профільна GIFF



Приклад виконання



5.1. Металева заглушка для дротів PM -LBF160 -05



Металевий тримач дротів

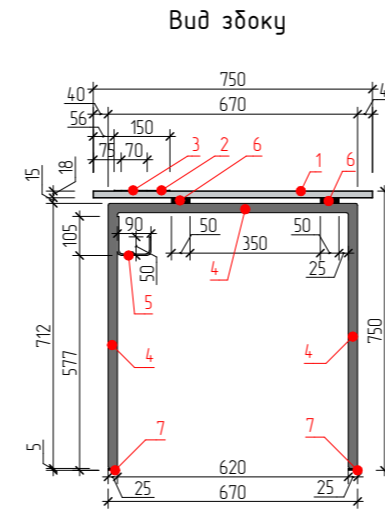
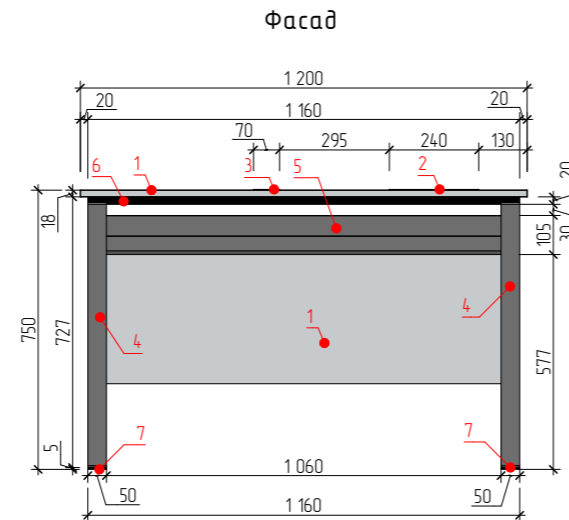
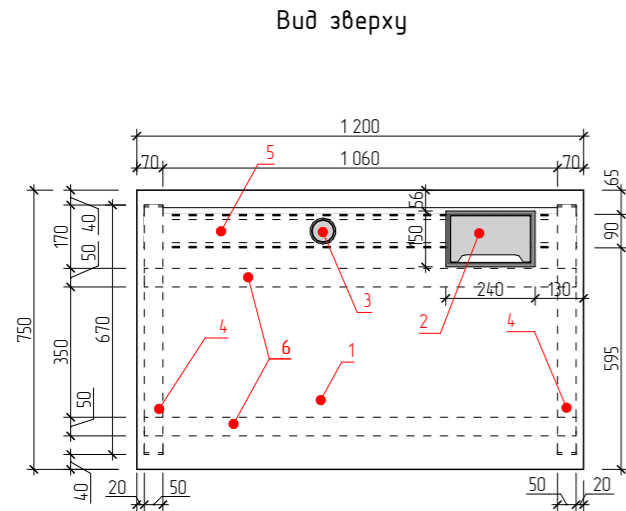


Стіл М.ср-2-Л + тумба М.т.п.-1

Робочий стіл менеджера відділення банку, розміри: 1600x750x750(h)мм. Може комплектуватися Тумбами М.т.п.-1, М.т.п.-2, М.т.п.-3\*. Уточнювати для кожного проекту індивідуально.  
\* - при комплектуванні тумбою М.т.п.-3 кріплення для системного блоку на встановлюється.

Матеріали та комплектуючі:

1. Стільниця - ламінований ДСП Egger W 1100 ST9 Білий альпійський 18 мм., кромкування по периметру стільниці Egger W1100 ABS Білий Альпійський ST9 2 мм;
- 1.1. Лицьова частина стільниці та кабельховд мають вологостійку, стійкої до механічних навантажень та ушкоджень поліуретанову ерго - кромка кольору RAL 7021, глибокий мат;
2. Ніжки з прямокутного профілю 50x25 мм, порошкове фарбування в RAL 7021;
- 2.2. Металевий каркас з прямокутного профілю 50x20 мм, порошкове фарбування в RAL 7021;
3. Декоративна панель (Царга) - ламінований ДСП Egger U968 st9 Сірий вугілля 18мм., кромкування Egger U968 ABS Сірий вугілля ST9 2 мм, розміри: 1260x425(h);
4. Тумба - ламінований ДСП Egger U968 st9 Сірий вугілля 18 мм., кромкування Egger U968 ABS Сірий вугілля ST9 2 мм, на колесах/роликах з прогумованим покриттям;
5. Металева заглушка для дротів індивідуального виготовлення 240x150 мм, м'яке закриття, ділого кольору (в колір стільниці), з можливістю використовувати підключення різних пристроїв із закритою кришкою (додатково узгодити);
- 5.1. Металева заглушка для дротів PM-LBF160-05, Ø60 мм., порошкове фарбування в колір стільниці;
6. Регульовані ніжки (підп'ятник), заховані чорні;
7. Металевий тримач дротів, порошкове фарбування в RAL 7021, розміри: 1 260;
8. Кріплення для системного блоку, порошкове фарбування в RAL 7021;
9. Ручка профільна GIFF 1/264/128, колір: чорний;
10. Замок меблевий центральний на нижній шухляді, колір: чорний.
11. Колеса/ролики з прогумованим покриттям.



### Стіл М.ср-3-Л

Стіл робочий лівій - 1200, розміри: 1200x750x750(н)мм.  
Може комплектуватися Тумбами М.т.п.-4.1, М.т.п.-4.2. Уточнювати для кожного проекту індивідуально.

Матеріали та комплектуючі:

Стільниця, фасадна панель:

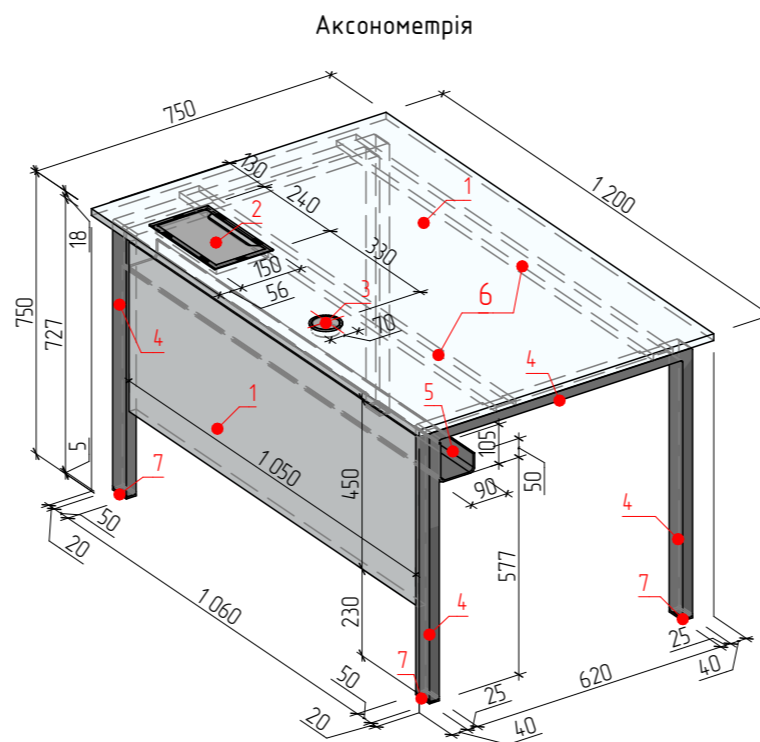
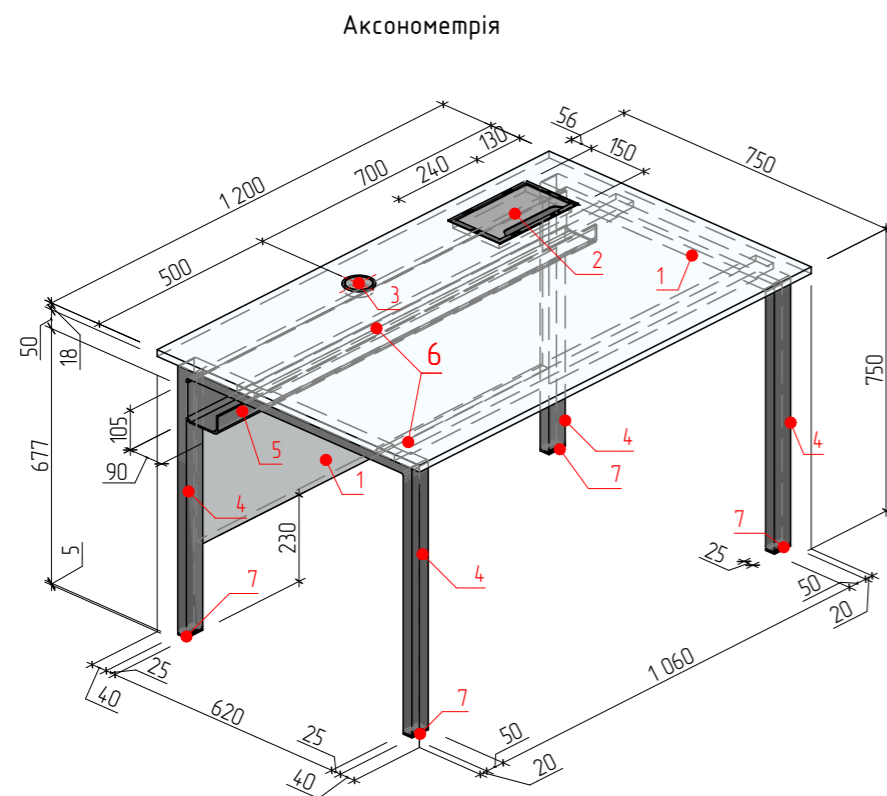
Матеріал - (1) ОДСП Egger 18мм, колір - W980 ST2 білий платиновий, фактура - зерниста. Кромка - кромкування PUR-клеєм, колір - в колір ОДСП, 1,3мм.

Фурнітура: В стільниці виконати (2) лючок для дротів, 150x240мм. індивідуального виготовлення, колір - білий, (3) Металева заглушка для дротів GTV PM-LBFI60-05, колір - білий.

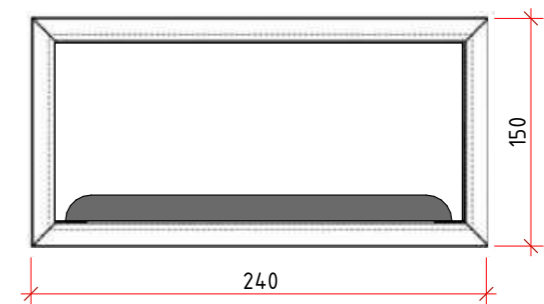
Металевий каркас: (4) П-образні опори труба 50x25мм (див. Арк КМ-1) - (6) ребра жорсткості труба 50x20мм, порошкове фарбування, поверхня матова, гладка, (7) регульовані ніжки 10x5(н)мм.; (5) кабель-канал металевий, переріз 90x105(н)мм, довжина - 1260мм (за необхідності скорегувати на місці), товщина металу 2-4 мм. порошкове фарбування, RAL7021.

Каркас металевий - КМ-1

- детальне креслення каркасу див. Арк КМ-1



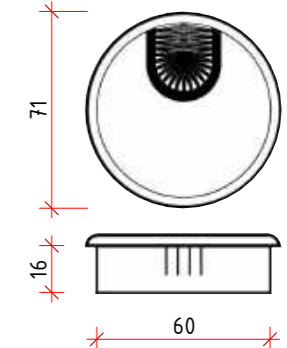
#### Приклад виконання



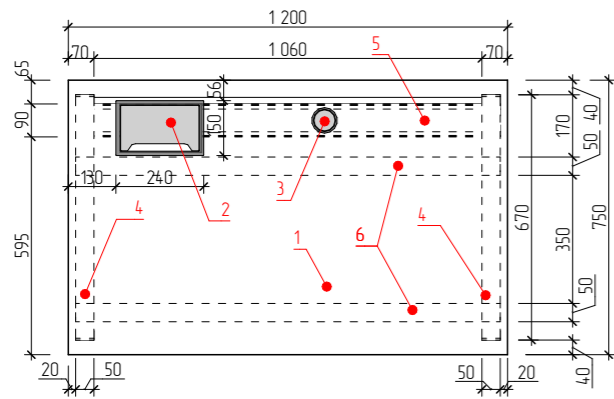
Металевий тримач дротів



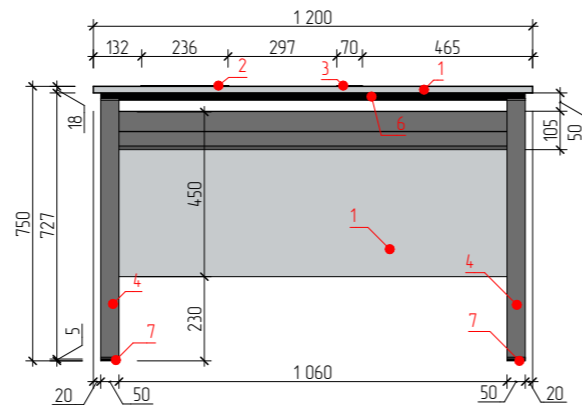
Металева заглушка для дротів PM-LBFI 60-05



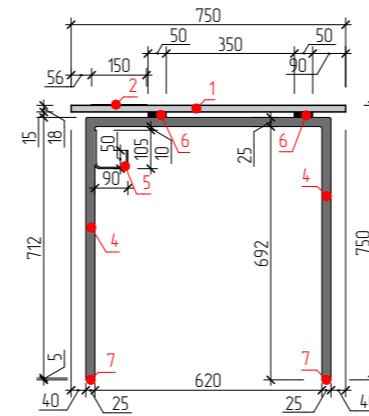
Вид зверху



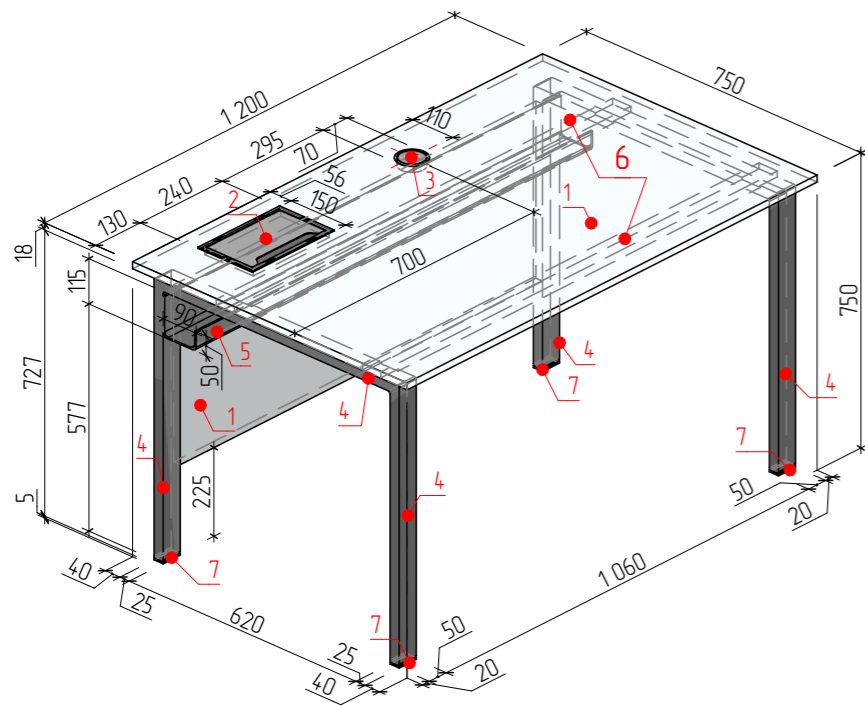
Фасад



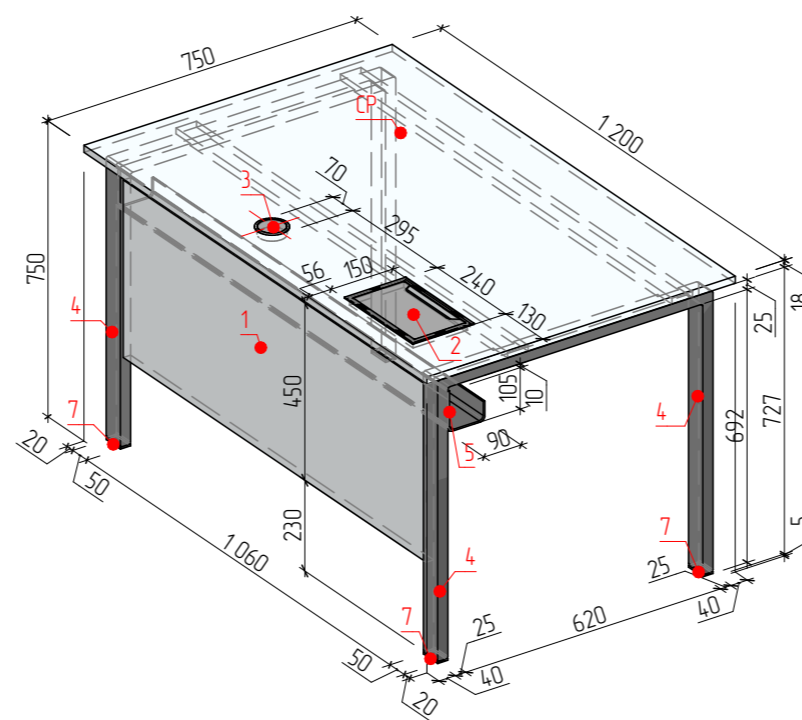
Вид збоку



Аксонетрія



Аксонетрія



### Стіл М.ср-3-П

Стіл робочий правий - 1200, розміри: 1200x750x750(н)мм.  
Може комплектуватися Тумбами М.т.п.-4.1, М.т.п.-4.2. Уточнювати для кожного проекту індивідуально.

Матеріали та комплектуючі:

Стільниця, фасадна панель:

Матеріал - (1) ОДСП Egger 18мм, колір - W980 ST2 білий платиновий, фактура - зерниста. Кромка - кромкування PUR-клеєм, колір - в колір ОДСП, 1,3мм.

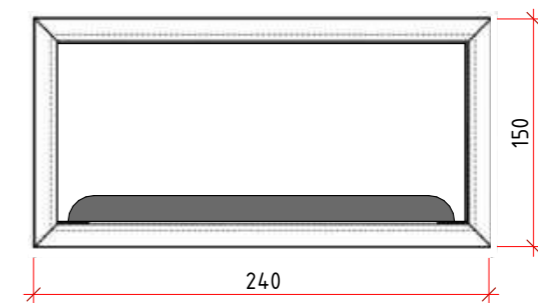
Фурнітура: В стільниці виконати (2) лючок для дротів, 150x240мм. індивідуального виготовлення, колір - білий, (3) Металева заглушка для дротів GTV PM-LBF160-05, колір - білий.

Металевий каркас: (4) П-образні опори труба 50x25мм (див. Арк КМ-1) - (6) ребра жорсткості труба 50x20мм, порошкове фарбування, поверхня матова, гладка, (7) регульовані ніжки 10x5(н)мм.; (5) кабель-канал металевий, переріз 90x105(н)мм, довжина - 1260мм (за необхідності скорегувати на місці), товщина металу 2-4 мм. порошкове фарбування, RAL7021.

Каркас металевий - КМ-1

- детальне креслення каркасу див. Арк КМ-1

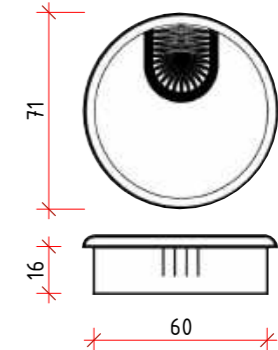
Приклад виконання



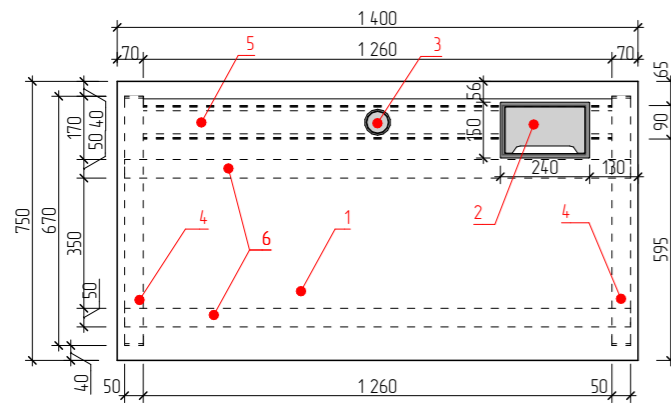
Металевий тримач дротів



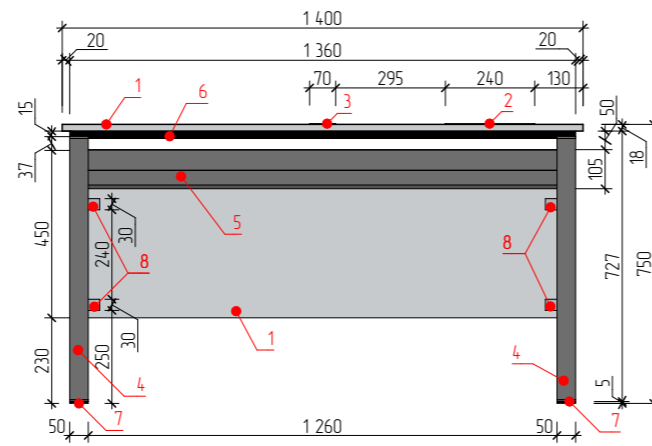
Металева заглушка для дротів PM-LBF160-05



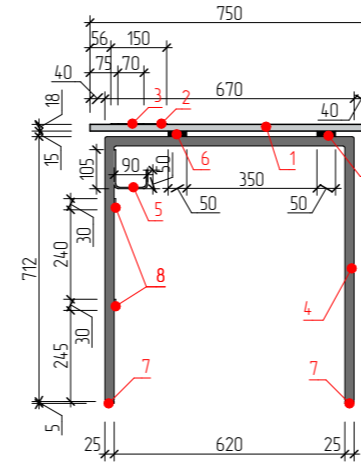
Вид зверху



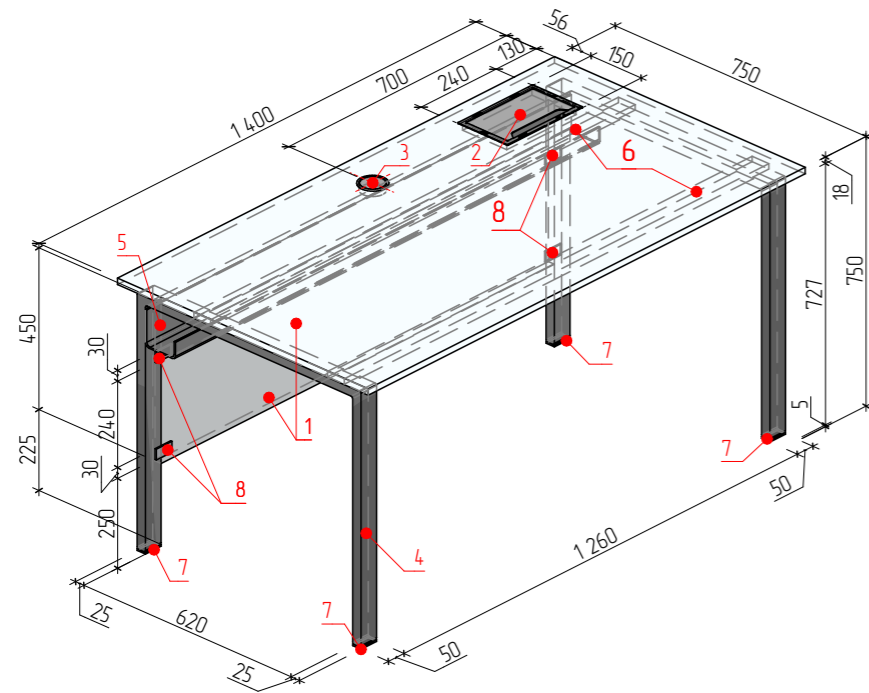
Фасад



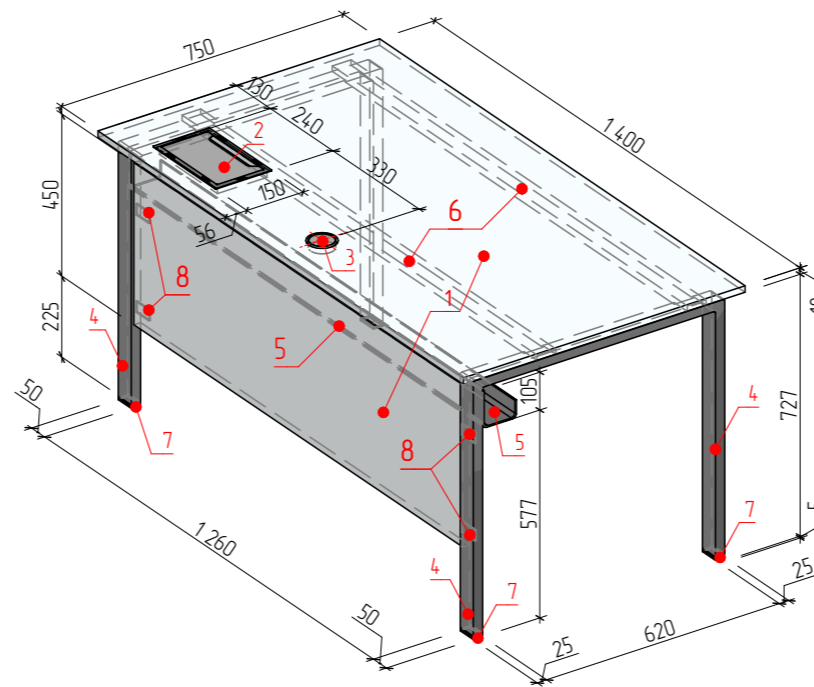
Вид збоку



Аксонетрія



Аксонетрія



**Стіл М.ср-4-Л**

Стіл робочий лівій - 1400, розміри: 1400x750x750(н)мм.

Може комплектуватися Тумбами М.т.п.-1, М.т.п.-2, М.т.п.-3\*. Уточнювати для кожного проекту індивідуально.

\* - при комплектуванні тумбою М.т.п.-3 кріплення для системного блоку на встановлюється.

**Матеріали та комплектуючі:**

Стільниця, фасадна панель:

Матеріал - (1) ОДСП Egger 18мм, колір - W980 ST2 білий платиновий, фактура - зерниста. Кромка - кромкування PUR-клеєм, колір - в колір ОДСП, 1,3мм.

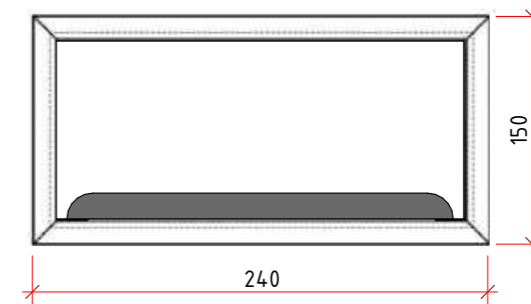
Фурнітура: В стільниці виконати (2) лючок для дротів, 150x240мм. індивідуального виготовлення, колір - білий, (3) Металева заглушка для дротів GTV PM-LBFI60-05, колір - білий.

Металевий каркас: (4) П-образні опори труба 50x25мм (див. Арк КМ-1) - (6) ребра жорсткості труба 50x20мм, порошкове пофарбування, поверхня матова, гладка, (7) регульовані ніжки 10x5(н)мм.; (5) кабель-канал металевий, переріз 90x105(н)мм, довжина - 1260мм (за необхідності скорегувати на місці), товщина металу 2-4 мм. порошкове пофарбування, RAL7021.

**Каркас металевий - КМ-1**

- детальне креслення каркасу див. Арк КМ-1

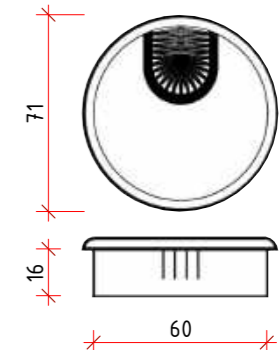
Приклад виконання

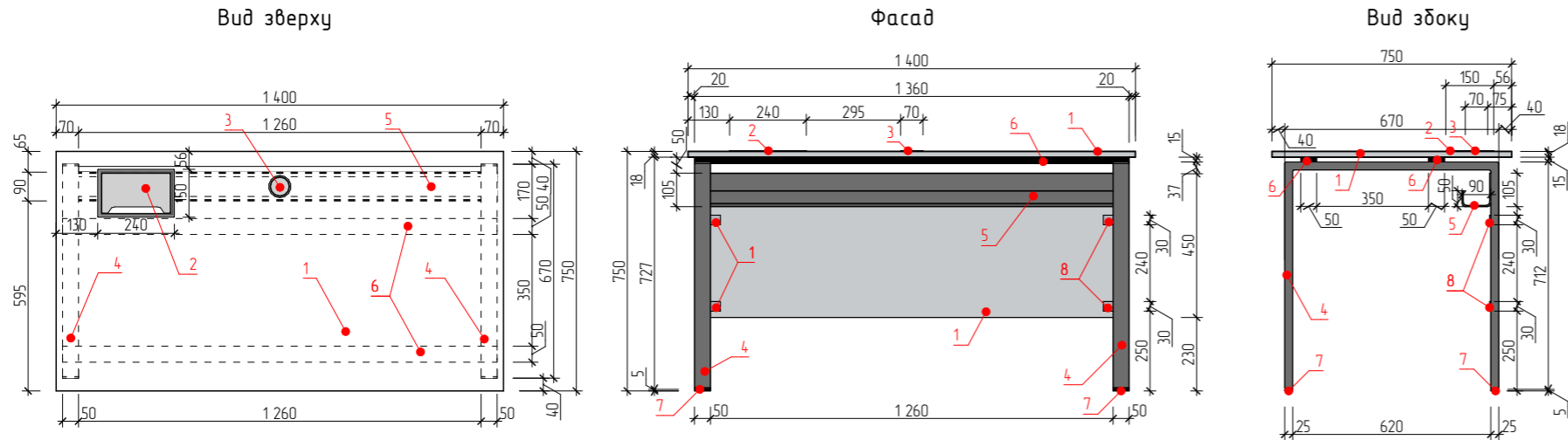


Металевий тримач дротів



Металева заглушка для дротів PM-LBFI 60-05



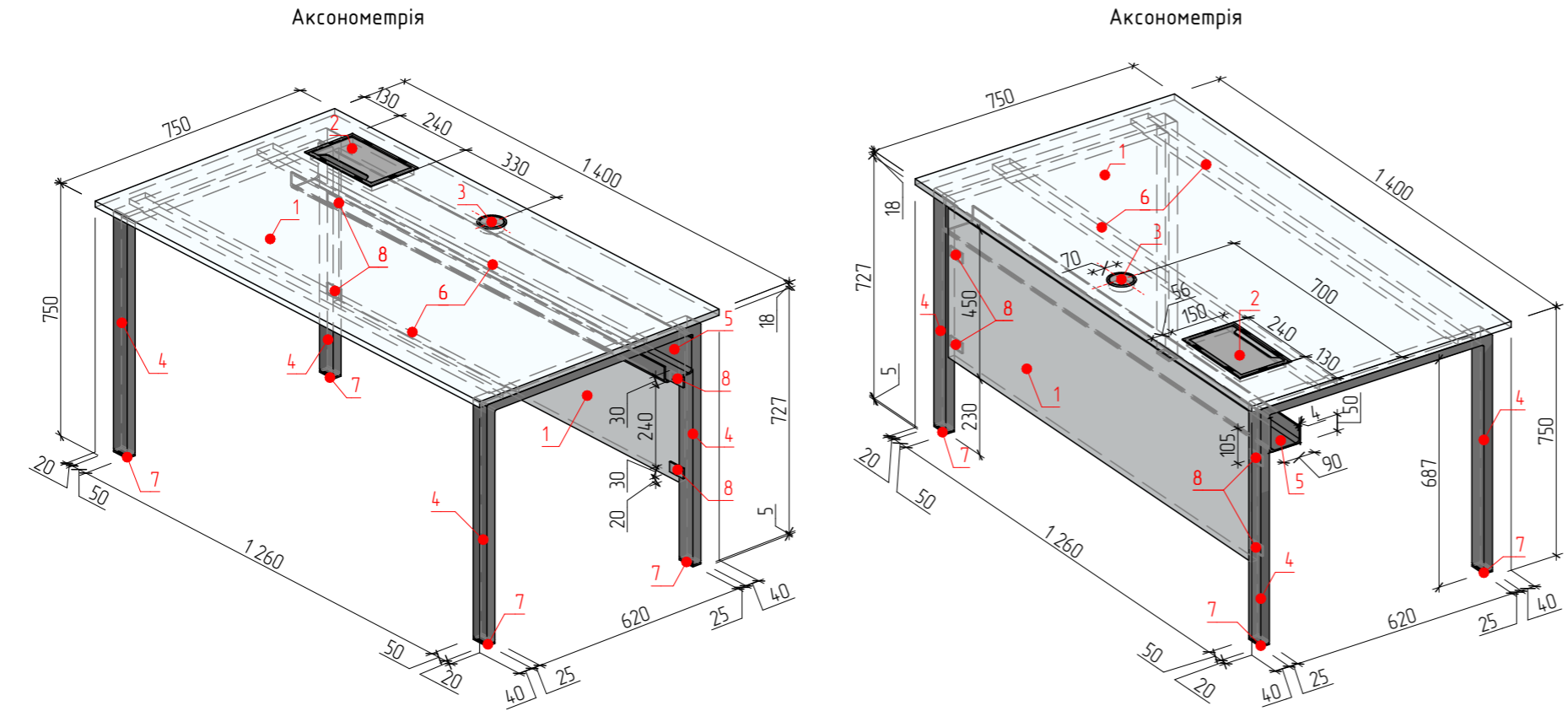


**Стіл М.ср-4-П**

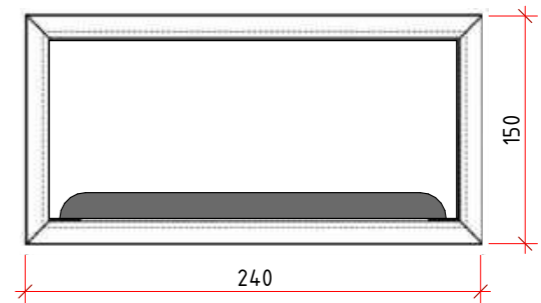
Стіл робочий правий - 1400, розміри: 1400x750x750(н)мм.  
 Може комплектуватися Тумбами М.п.п.-1, М.п.п.-2, М.п.п.-3\*. Уточнювати для кожного проекту індивідуально.  
 \* - при комплектуванні тумбою М.п.п.-3 кріплення для системного блоку на встановлюється.

**Матеріали та комплектуючі:**  
 Стільниця, фасадна панель:  
 Матеріал - (1) ОДСП Egger 18мм, колір - W980 ST2 білий платиновий, фактура - зерниста. Кромка - кромкування PUR-клеєм, колір - в колір ОДСП, 1,3мм.  
 Фурнітура: В стільниці виконати (2) лючок для дротів, 150x240мм. індивідуального виготовлення, колір - білий, (3) Металева заглушка для дротів GTV PM-LBFI60-05, колір - білий.  
 Металевий каркас: (4) П-образні опори труба 50x25мм (див. Арк КМ-1) - (6) ребра жорсткості труба 50x20мм, порошкове пофарбування, поверхня матова, гладка, (7) регульовані ніжки 10x5(н)мм.; (5) кабель-канал металевий, переріз 90x105(н)мм, довжина - 1260мм (за необхідності скорегувати на місці), товщина металу 2-4 мм. порошкове пофарбування, RAL7021.

**Каркас металевий - КМ-1**  
 - детальне креслення каркасу див. Арк КМ-1



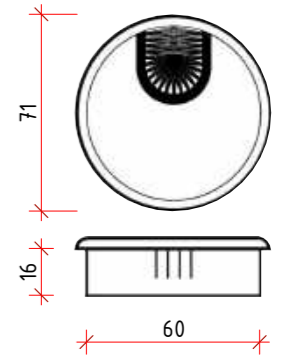
**Приклад виконання**



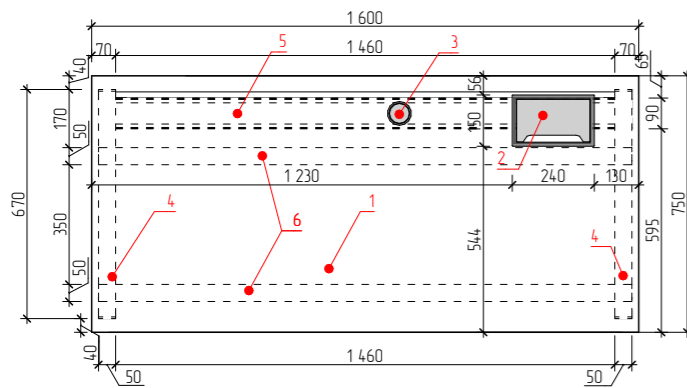
Металевий тримач дротів



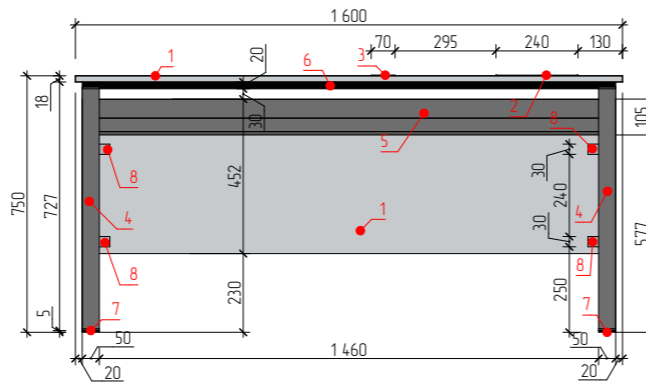
Металева заглушка для дротів PM-LBFI 60-05



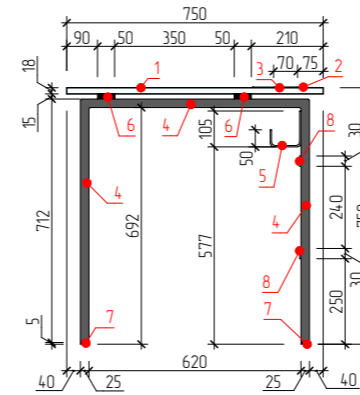
Вид зверху



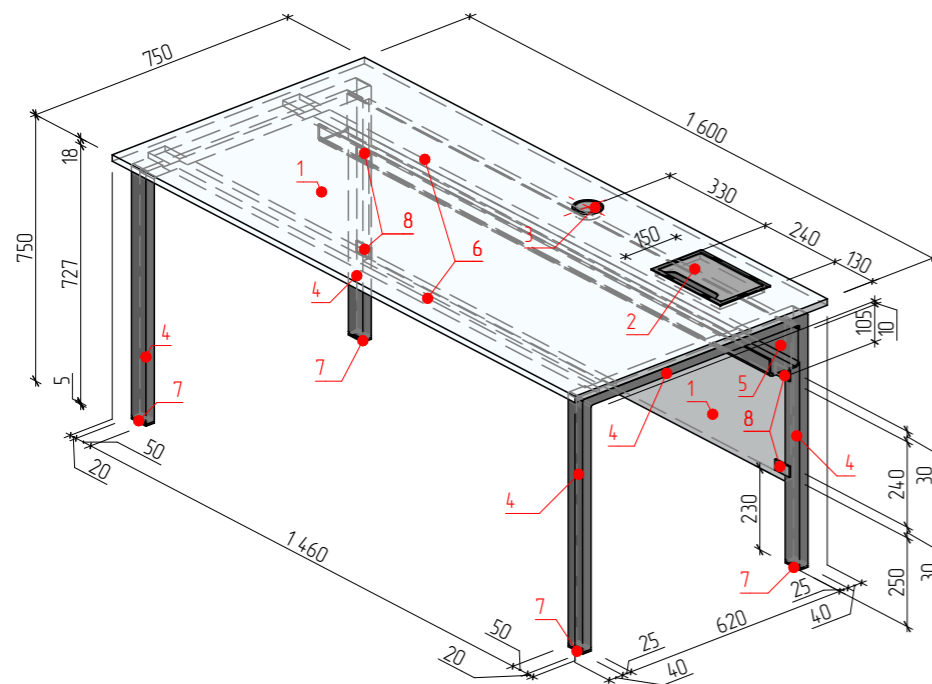
Фасад



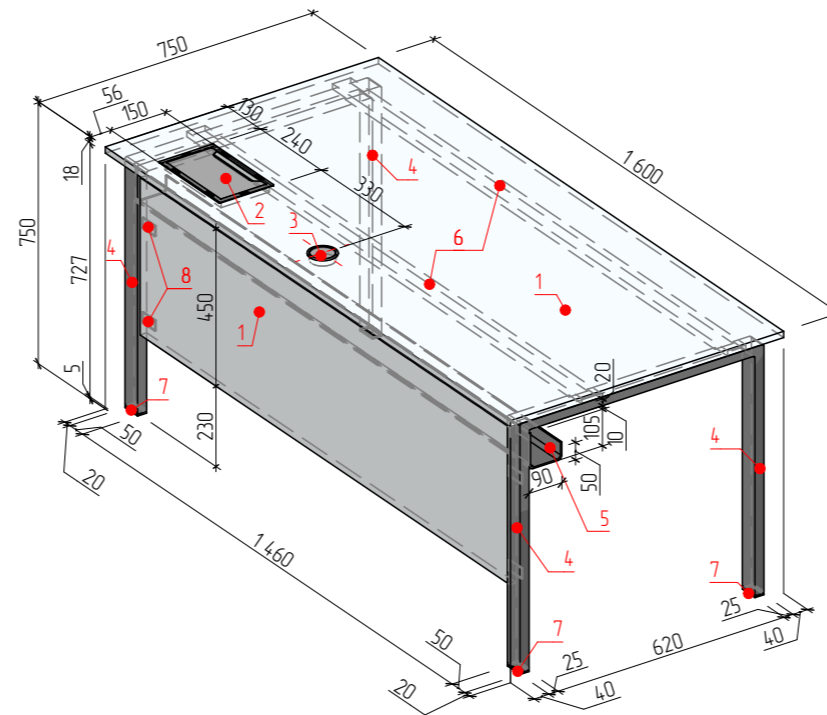
Вид збоку



Аксонетрія



Аксонетрія



**Стіл М.ср-5-Л**

Стіл робочий лівій - 1600, розміри: 1600x750x750(н)мм.

Може комплектуватися Тумбами М.т.п.-1, М.т.п.-2, М.т.п.-3\*. Уточнювати для кожного проекту індивідуально.

\* - при комплектуванні тумбою М.т.п.-3 кріплення для системного блоку на встановлюється.

**Матеріали та комплектуючі:**

Стільниця, фасадна панель:

Матеріал - (1) ОДСП Egger 18мм, колір - W980 ST2 білий платиновий, фактура - зерниста. Кромка - кромкування PUR-клеєм, колір - в колір ОДСП, 1,3мм.

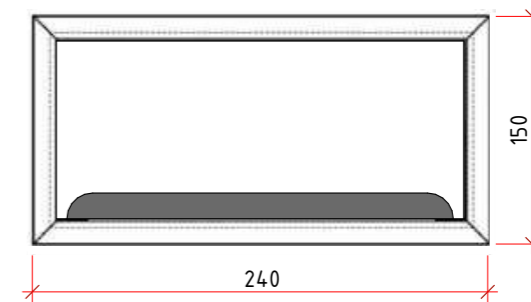
Фурнітура: В стільниці виконати (2) лючок для дротів, 150x240мм. індивідуального виготовлення, колір - білий, (3) Металева заглушка для дротів GTV PM-LBFI60-05, колір - білий.

Металевий каркас: (4) П-образні опори труба 50x25мм (див. Арк КМ-1) - (6) ребра жорсткості труба 50x20мм, порошкове пофарбування, поверхня матова, гладка, (7) регульовані ніжки 10x5(н)мм.; (5) кабель-канал металевий, переріз 90x105(н)мм, довжина - 1260мм (за необхідності скорегувати на місці), товщина металу 2-4 мм. порошкове пофарбування, RAL7021.

**Каркас металевий - КМ-1**

- детальне креслення каркасу див. Арк КМ-1

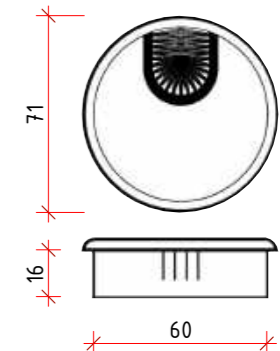
Приклад виконання



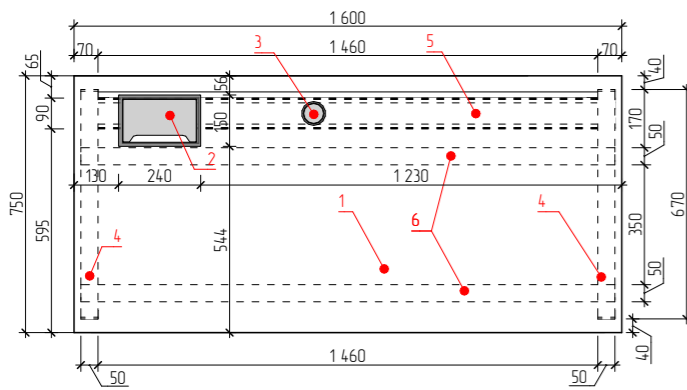
Металевий тримач дротів



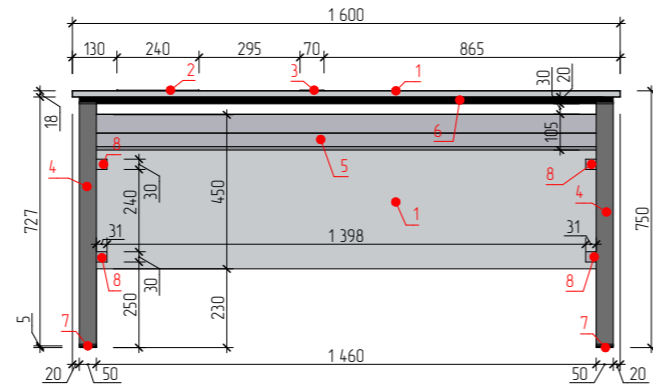
Металева заглушка для дротів PM-LBFI 60-05



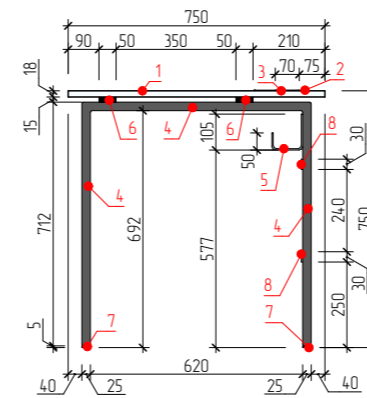
Вид зверху



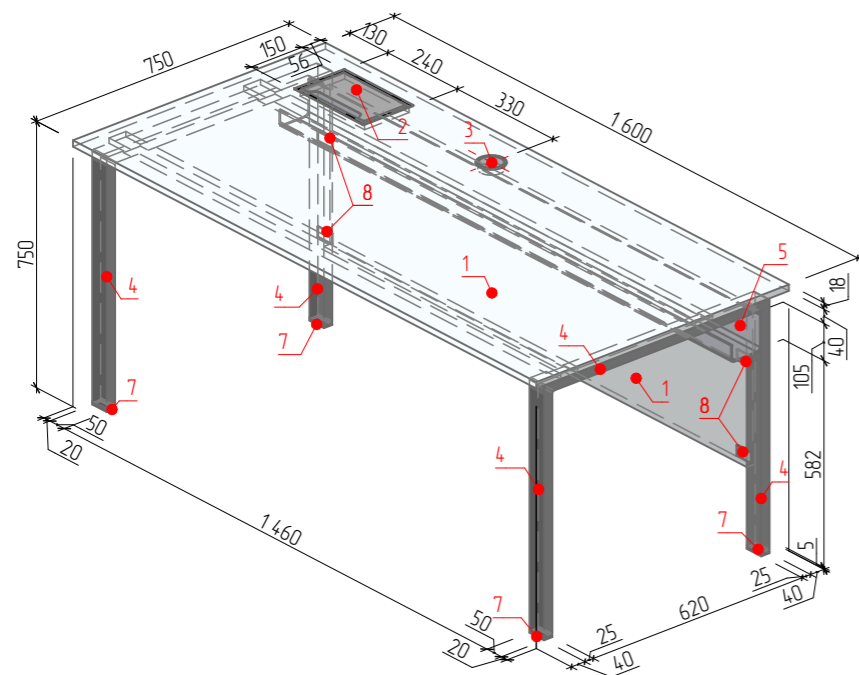
Фасад



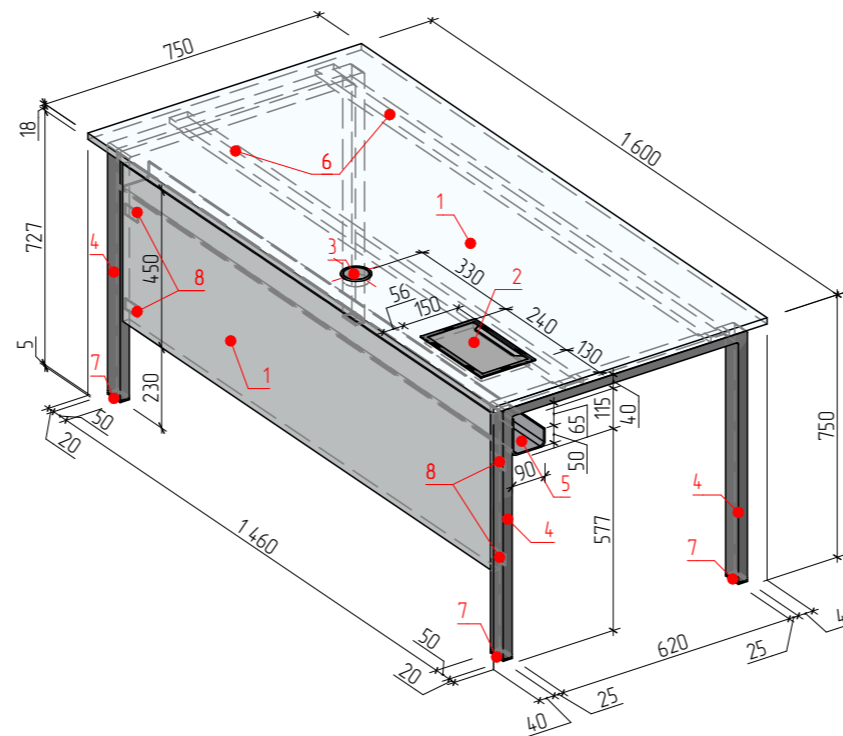
Вид збоку



Аксонетрія



Аксонетрія



**Стіл М.ср-5-П**

Стіл робочий правий - 1600, розміри: 1600x750x750(н)мм.

Може комплектуватися Тумбами М.п.п.-1, М.п.п.-2, М.п.п.-3\*. Уточнювати для кожного проекту індивідуально.

\* - при комплектуванні тумбою М.п.п.-3 кріплення для системного блоку на встановлюється.

**Матеріали та комплектуючі:**

Стільниця, фасадна панель:

Матеріал - (1) ОДСП Egger 18мм, колір - W980 ST2 білий платиновий, фактура - зерниста. Кромка - кромкування PUR-клеєм, колір - в колір ОДСП, 1,3мм.

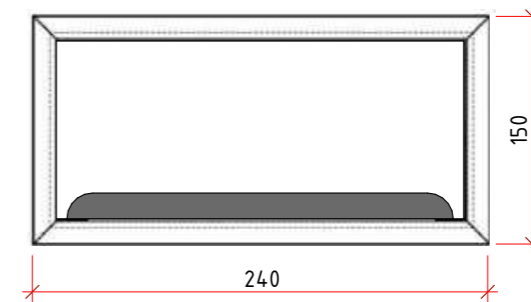
Фурнітура: В стільниці виконати (2) лючок для дротів, 150x240мм. індивідуального виготовлення, колір - білий, (3) Металева заглушка для дротів GTV PM-LBFI60-05, колір - білий.

Металевий каркас: (4) П-образні опори труба 50x25мм (див. Арк КМ-1) - (6) ребра жорсткості труба 50x20мм, порошкове пофарбування, поверхня матова, гладка, (7) регульовані ніжки 10x5(н)мм.; (5) кабель-канал металевий, переріз 90x105(н)мм, довжина - 1260мм (за необхідності скорегувати на місці), товщина металу 2-4 мм. порошкове пофарбування, RAL7021.

**Каркас металевий - КМ-1**

- детальне креслення каркасу див. Арк КМ-1

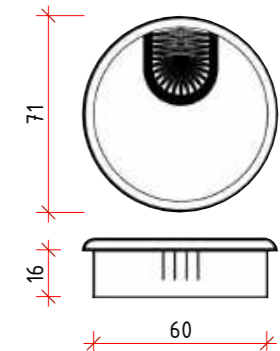
Приклад виконання



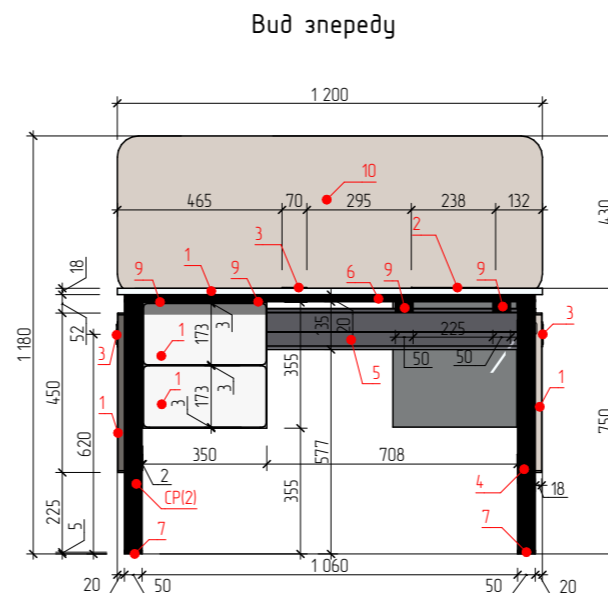
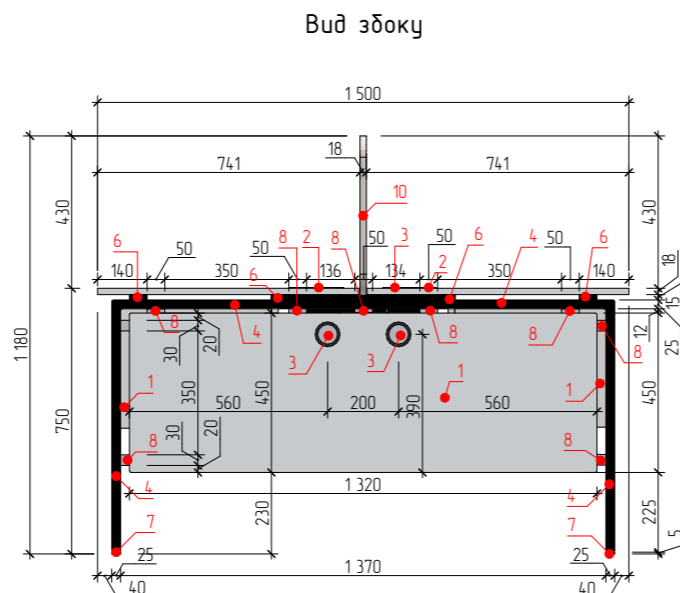
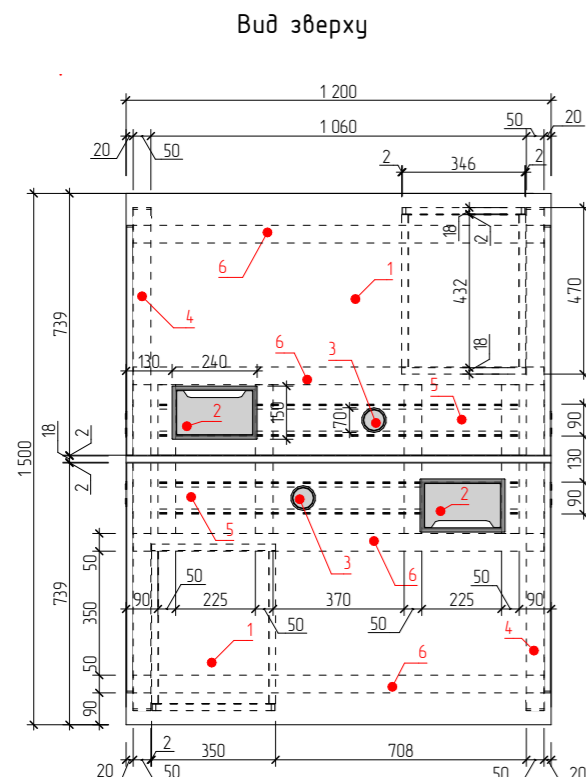
Металевий тримач дротів



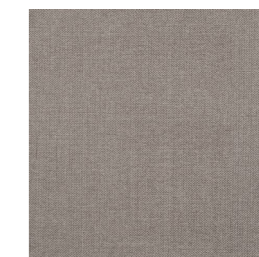
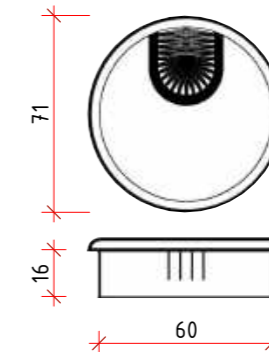
Металева заглушка для дротів PM-LBFI 60-05





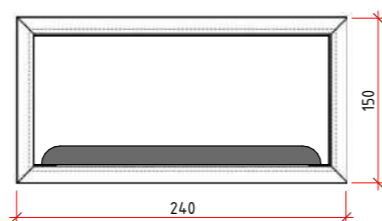


Металева заглушка для дротів PM -LBFI 60 -05

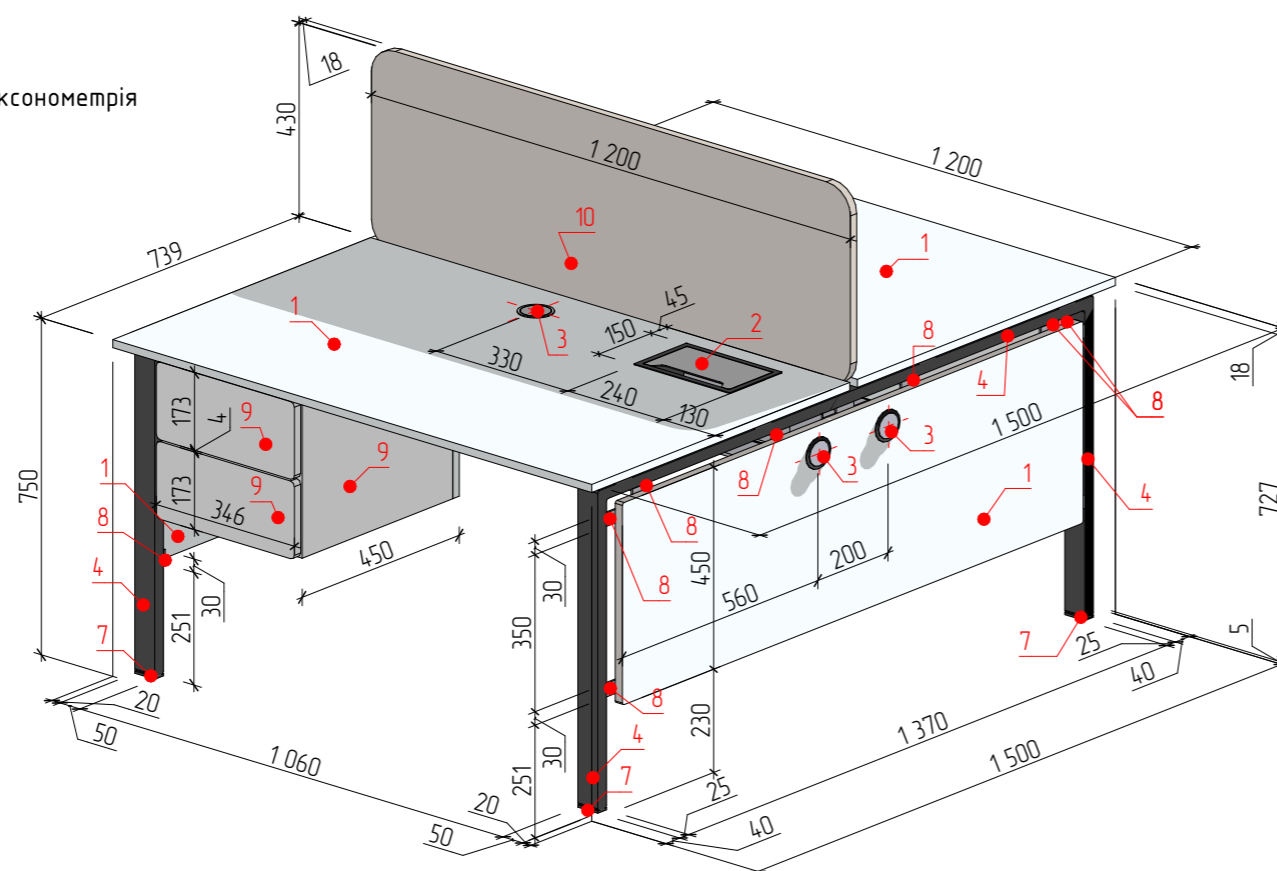


Тканина - Italvelluti Persempra 1.0 - Per 13 Мікро-рогожка, зносостійкість: 165 000 циклів, щільність: 27

Приклад виконання



Аксенометрія

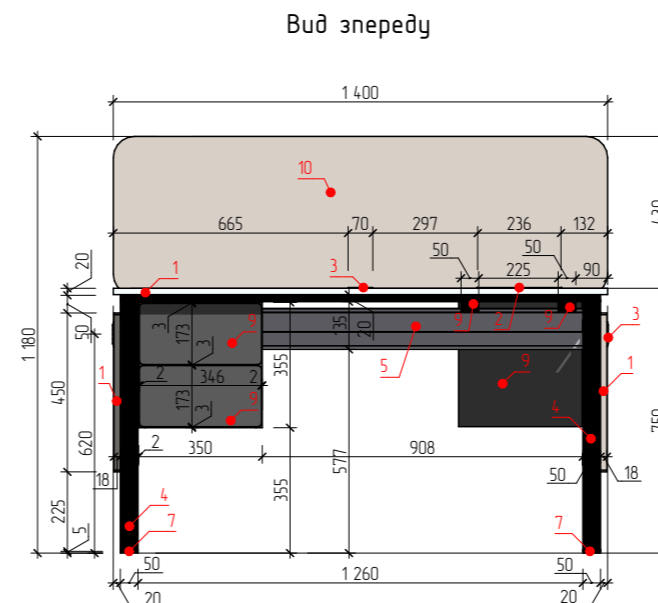
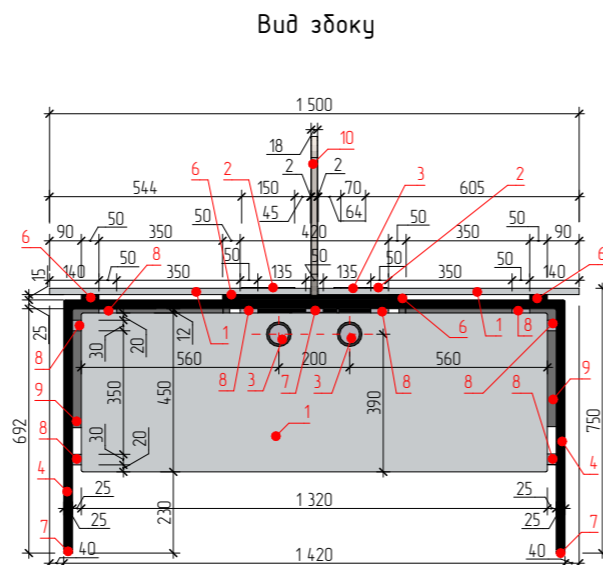
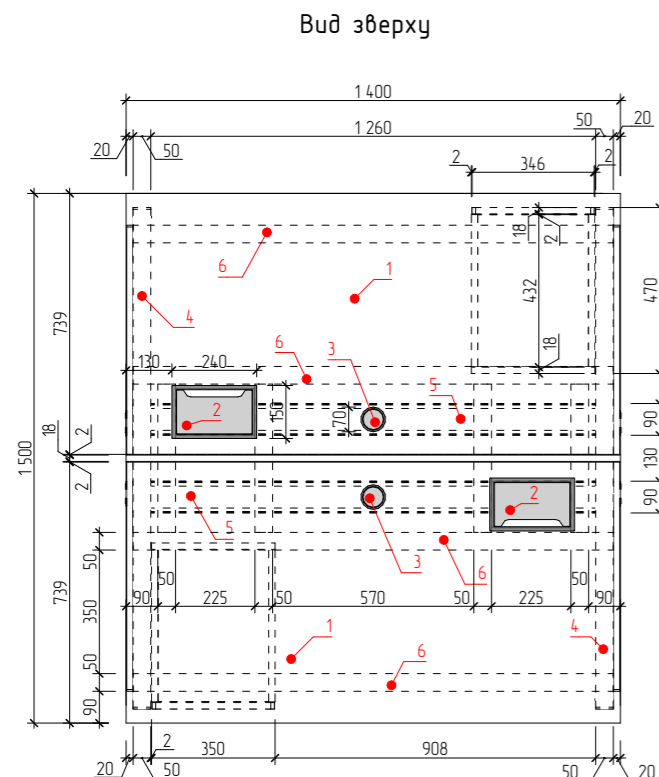


### Стіл М.ср-6

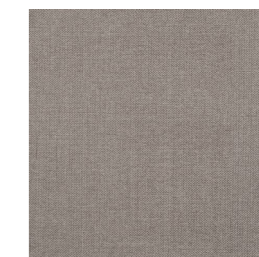
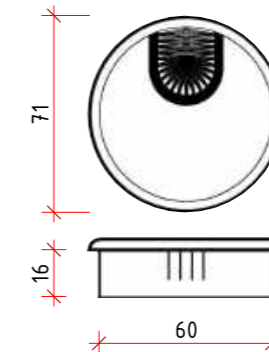
Стіл робочий подвійний - 1200, розміри: 1200x1500x750(н)мм.  
 Може комплектуватися Тумбами М.п.п.-4.1, М.п.п.-4.2. Уточнювати для кожного проекту індивідуально.  
 Додатково стіл можна укомплектувати кріпленням для системного блоку - М.крн-1 - за необхідності.

Матеріали та комплектуючі:  
 Стільниця, фасадна та бічна панель:  
 Матеріал - (1) ОДСП Egger 18мм, колір - W980 ST2 білий платиновий, фактура - зерниста. Кромка - кромкування PUR-клеєм, колір - в колір ОДСП, 1,3мм.  
 В столешні виконати (2) лючок для дротів, 150x240мм. індивідуального виготовлення, колір - білий.  
 В столешні та бічній панелі виконати  $\phi$  60мм. (3) Металева заглушка для дротів GTV PM-LBFI60-05, колір - білий.  
 Корпус та фасад підвісної тумби з шухлядами:  
 Матеріал - (9) ОДСП Egger, 18мм, колір - Egger U968 ST9 Сірий вугілля, фактура - зерниста. Кромка - кромкування 2мм з видимого доку, 0,5 з невидимого, колір - в колір ОДСП.  
 Акустичний екран:  
 (10) Сендвіч панель (всередині МДФ18 мм., між МДФ та тканиною - поролон 3-5 мм, по зовнішній частині - тканина: обшивка - Italvelluti Persempra 1.0 - Per 13 Мікро-рогожка, зносостійкість: 165 000 циклів, щільність: 27)  
 Фурнітура: (4) П-образні опори (див. Арк КМ-2), труба 50x25мм, порошкове пофарбування, поверхня матова, гладка - (6) ребра жорсткості труба 50x20мм, порошкове пофарбування, (7) регульовані ніжки 10x5(н)мм.; (5) кабель-канал металевий, переріз 90x105(н)мм, довжина - 1260мм (за необхідності скорегувати на місці), товщина металу 2-4 мм., (8) Кутник - кріплення акустичного екрану, порошкове пофарбування, RAL7016, телескопічні напрямні, центральний замок.

Каркас металевий - КМ-2  
 - детальне креслення каркасу див. Арк КМ-2

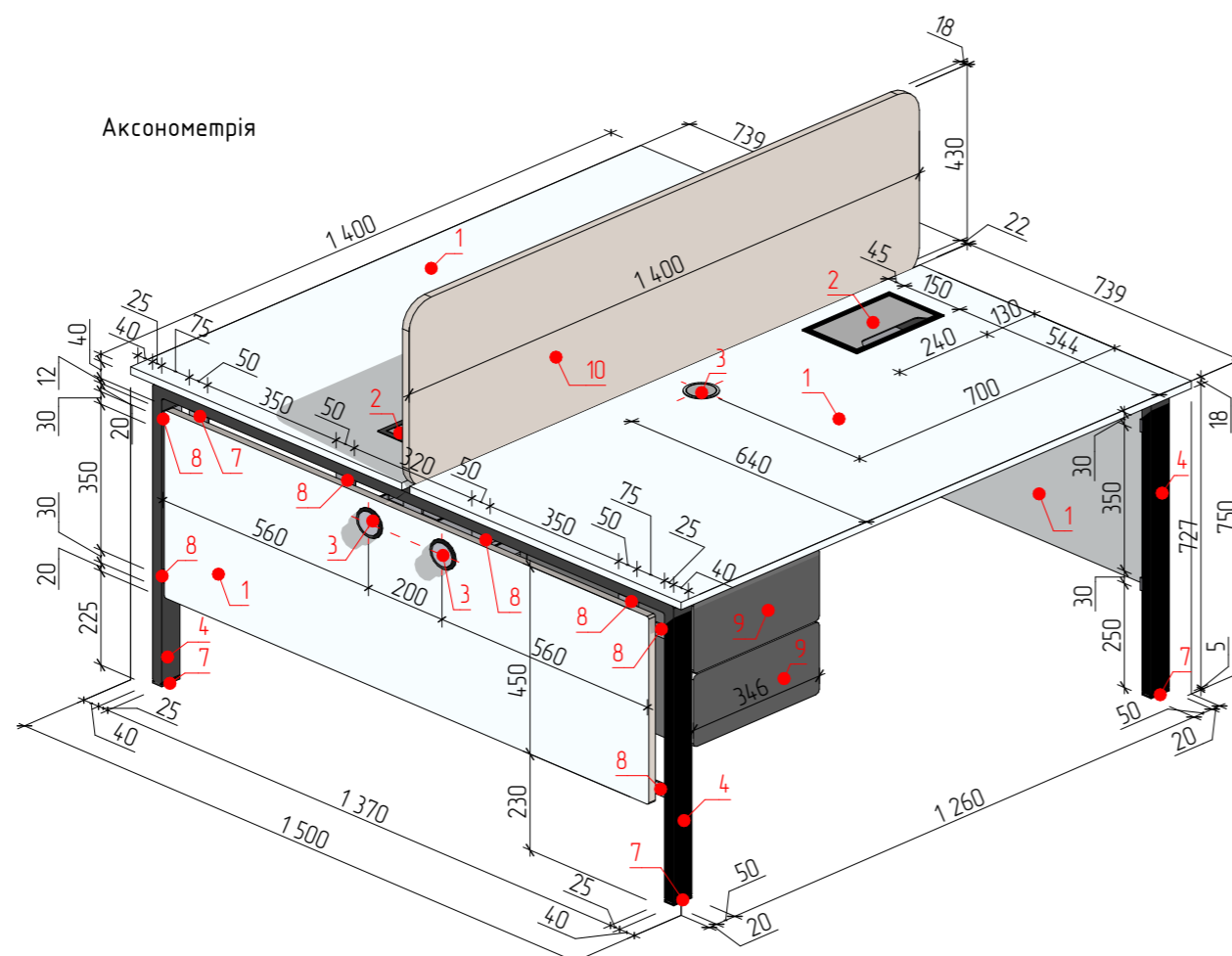
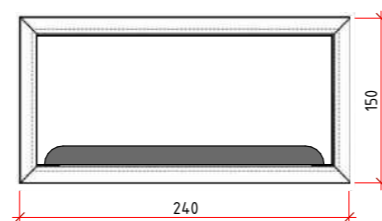


Металева заглушка для дротів PM -LBFI 60 -05



Тканина - Itavelluti Persempra 1.0 - Per 13 Мікро-рогожка, зносостійкість: 165 000 циклів, щільність: 27

Приклад виконання

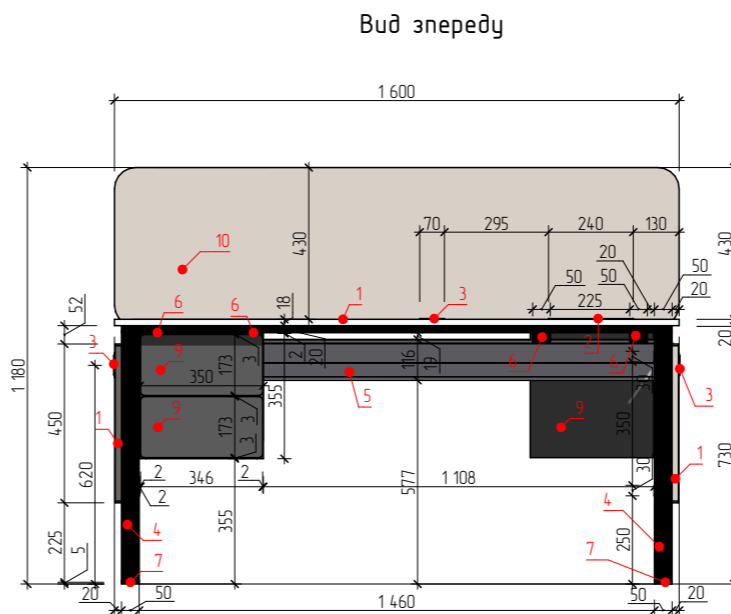
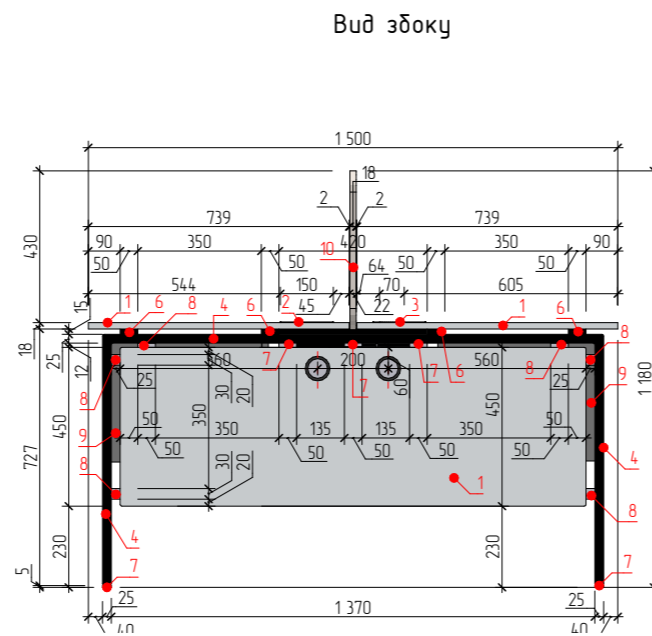
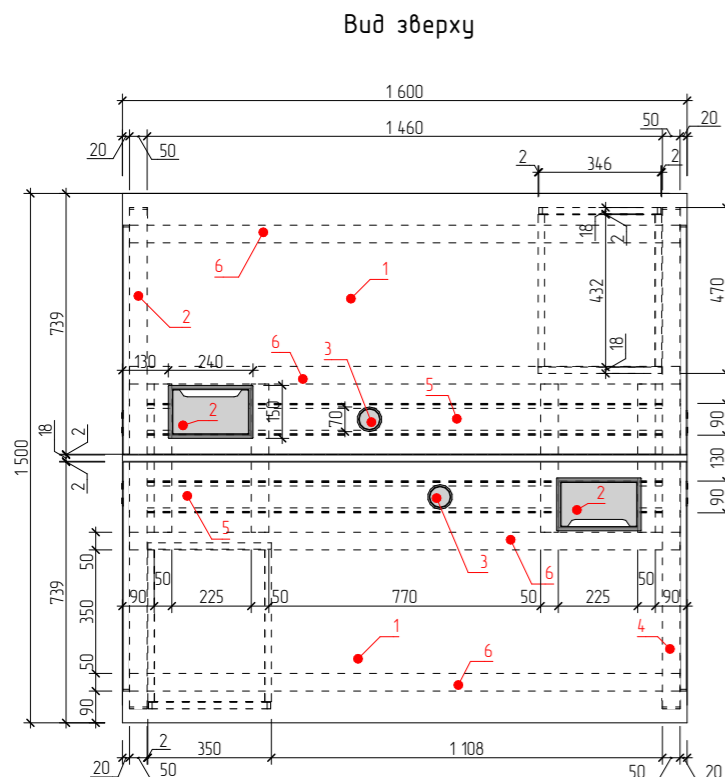


### Стіл М.ср-7

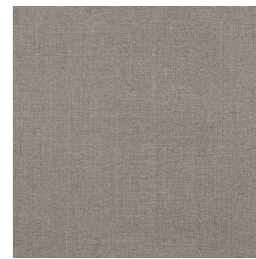
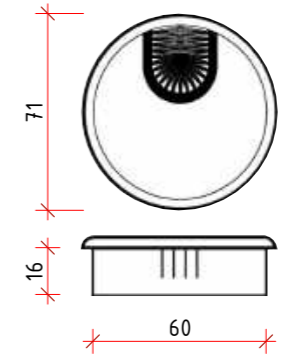
Стіл робочий подвійний - 1400, розміри: 1400x1500x750(н)мм.  
 Може комплектуватися Тумбами М.т.п.-4.1, М.т.п.-4.2. Уточнювати для кожного проекту індивідуально.  
 Додатково стіл потрібно укомплектувати кріпленням для системного блоку - М.крн-1.

Матеріали та комплектуючі:  
 Стільниця, фасадна та бічна панель:  
 Матеріал - (1) ОДСП Egger 18мм, колір - W980 ST2 білий платиновий, фактура - зерниста. Кромка - кромкування PUR-клеєм, колір - в колір ОДСП, 1,3мм.  
 В столешні виконати (2) лючок для дротів, 150x240мм. індивідуального виготовлення, колір - білий.  
 В столешні та бічної панелі виконати  $\phi$  60мм. (3) Металева заглушка для дротів GTV PM-LBFI60-05, колір - білий.  
 Корпус та фасад підвісної тумби з шухлядами:  
 Матеріал - (9) ОДСП Egger, 18мм, колір - Egger U968 ST9 Сірий вугілля, фактура - зерниста. Кромка - кромкування 2мм з видимого боку, 0,5 з невидимого, колір - в колір ОДСП.  
 Акустичний екран:  
 (10) Сендвіч панель (всередині МДФ18 мм., між МДФ та тканиною - поролон 3-5 мм, по зовнішній частині - тканина: обшивка - Itavelluti Persempra 1.0 - Per 13 Мікро-рогожка, зносостійкість: 165 000 циклів, щільність: 27)  
 Фурнітура: (4) П-образні опори (див. Арк КМ-2), труба 50x25мм, порошкове пофарбування, поверхня матова, гладка - (6) ребра жорсткості труба 50x20мм, порошкове пофарбування, (7) регульовані ніжки 10x5(н)мм.; (5) кабель-канал металевий, переріз 90x105(н)мм, довжина - 1260мм (за необхідності скорегувати на місці), товщина металу 2-4 мм., (8) Кутник - кріплення акустичного екрану, порошкове пофарбування, RAL7016, телескопічні напрямні, центральний замок.

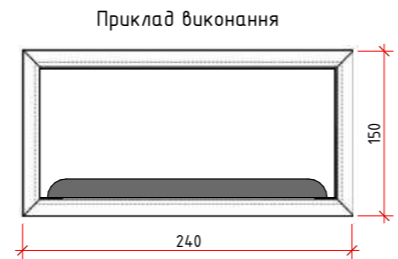
Каркас металевий - КМ-2  
 - детальне креслення каркасу див. Арк КМ-2



Металева заглушка для дротів PM-LBFI 60-05



Тканина - Itavelluti Persempra 1.0 - Per 13 Мікро-рогожка, зносостійкість: 165 000 циклів, щільність: 27

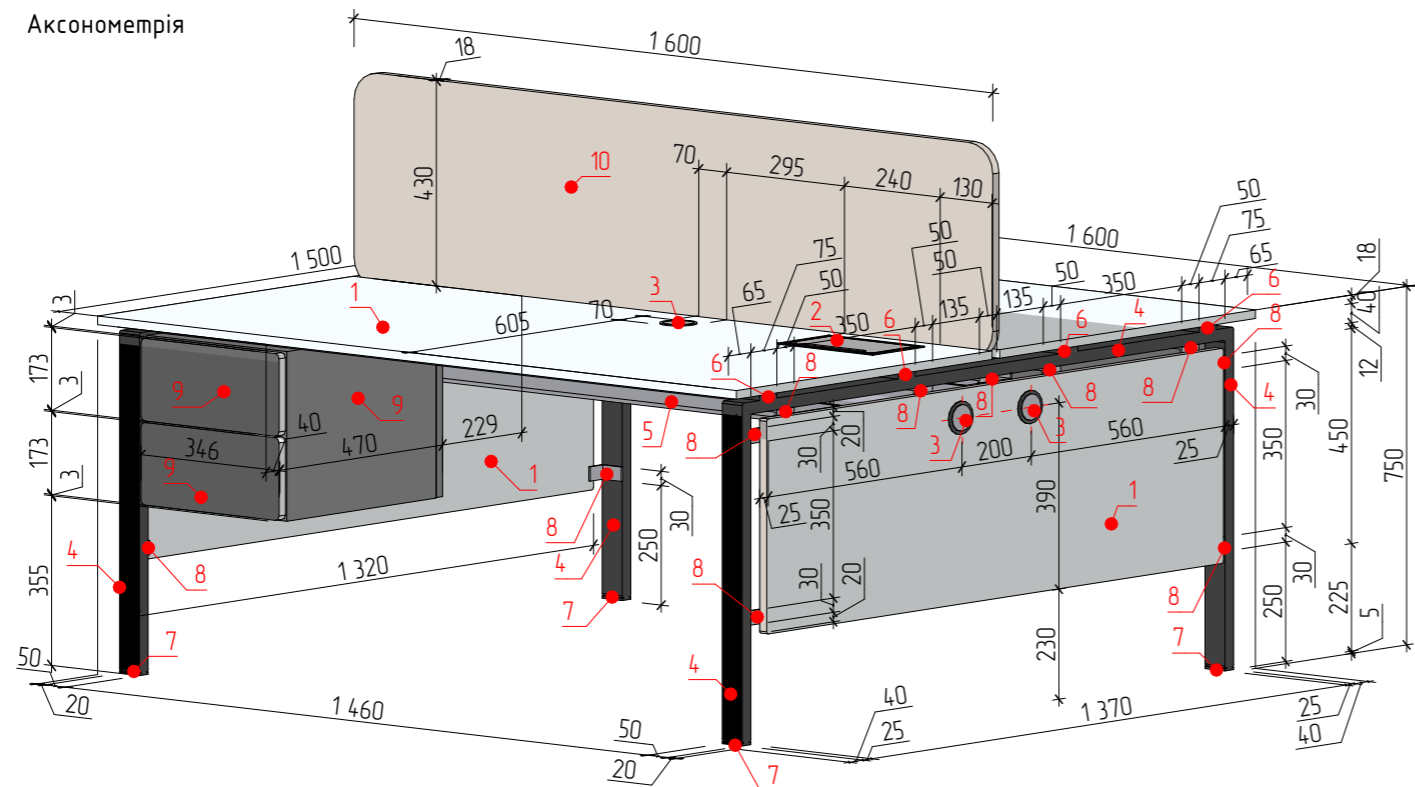


**Стіл М.ср-8**

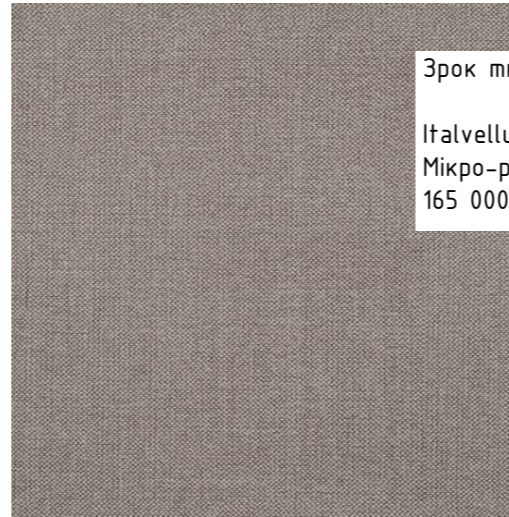
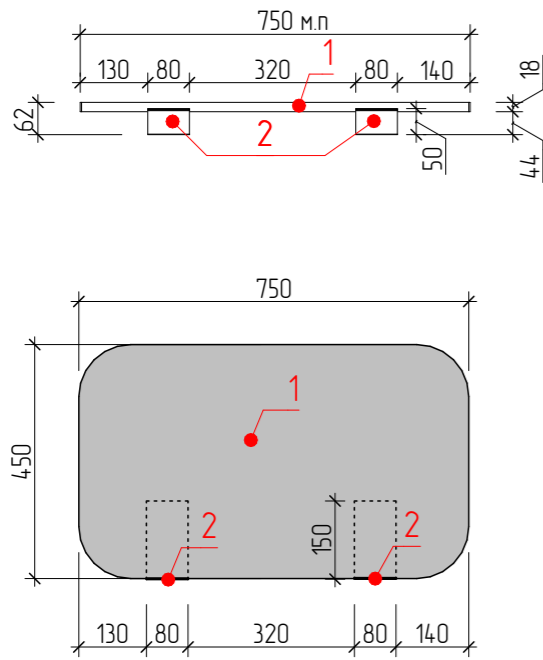
Стіл робочий подвійний - 1600, розміри: 1600x1500x750(н)мм.  
 Може комплектуватися Тумбами М.п.п.-4.1, М.п.п.-4.2. Уточнювати для кожного проекту індивідуально.  
 Додатково стіл потрібно укомплектувати кріпленням для системного блоку - М.крп-1.

Матеріали та комплектуючі:  
 Стільниця, фасадна та бічна панель:  
 Матеріал - (1) ОДСП Egger 18мм, колір - W980 ST2 білий платиновий, фактура - зерниста. Кромка - кромкування PUR-клеєм, колір - в колір ОДСП, 1,3мм.  
 В столешні виконати (2) лючок для дротів, 150x240мм. індивідуального виготовлення, колір - білий.  
 В столешні та бічної панелі виконати  $\phi$  60мм. (3) Металева заглушка для дротів GTV PM-LBFI60-05, колір - білий.  
 Корпус та фасад підвісної тумби з шухлядами:  
 Матеріал - (9) ОДСП Egger, 18мм, колір - Egger U968 ST9 Сірий вугілля, фактура - зерниста. Кромка - кромкування 2мм з видимого боку, 0,5 з невидимого, колір - в колір ОДСП.  
 Акустичний екран:  
 (10) Сендвіч панель (всередині МДФ18 мм., між МДФ та тканиною - поролон 3-5 мм, по зовнішній частині - тканина: обшивка - Itavelluti Persempra 1.0 - Per 13 Мікро-рогожка, зносостійкість: 165 000 циклів, щільність: 27)  
 Фурнітура: (4) П-образні опори (див. Арк КМ-2), труба 50x25мм, порошкове пофарбування, поверхня матова, гладка - (6) ребра жорсткості труба 50x20мм, порошкове пофарбування, (7) регульовані ніжки 10x5(н)мм.; (5) кабель-канал металевий, переріз 90x105(н)мм, довжина - 1260мм (за необхідності скорегувати на місці), товщина металу 2-4 мм., (8) Кутник - кріплення акустичного екрану, порошкове пофарбування, RAL7016, телескопічні напрямні, центральний замок.

Каркас металевий - КМ-2  
 - детальне креслення каркасу див. Арк КМ-2

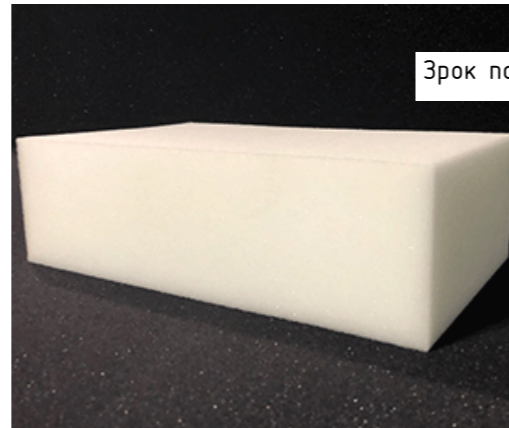


A-1



Зрток тканини

Italvelluti Persempra 1.0 - Per 13  
Мікро-рогожка, зносостійкість:  
165 000 циклів, щільність: 27

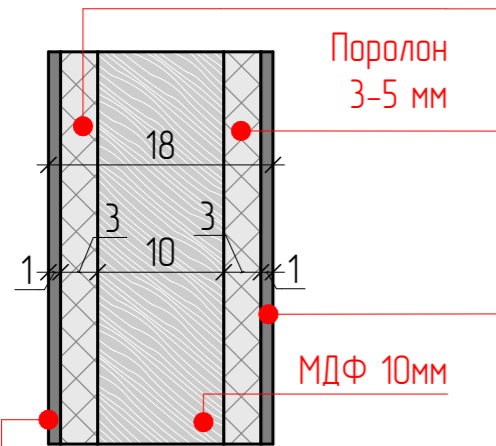


Зрток поролону



Зрток МДФ

Зразок Сендвіч панель



Обшивка тканиною -  
Italvelluti Persempra 1.0 -  
Per 13 Мікро-рогожка,  
зносостійкість: 165 000  
циклів, щільність: 470 г/м2

**Акустичний екран М.е-2**

Акустичний екран, розміри: 1 м.п.х18х450(Н)мм.  
*Для столів:* М.с.р-6, М.с.р-7, М.с.р-8.

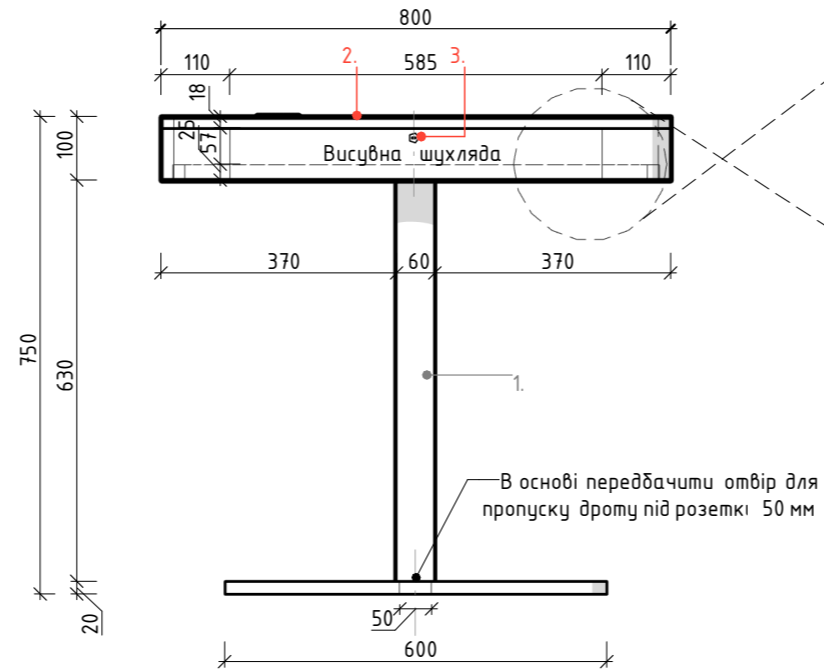
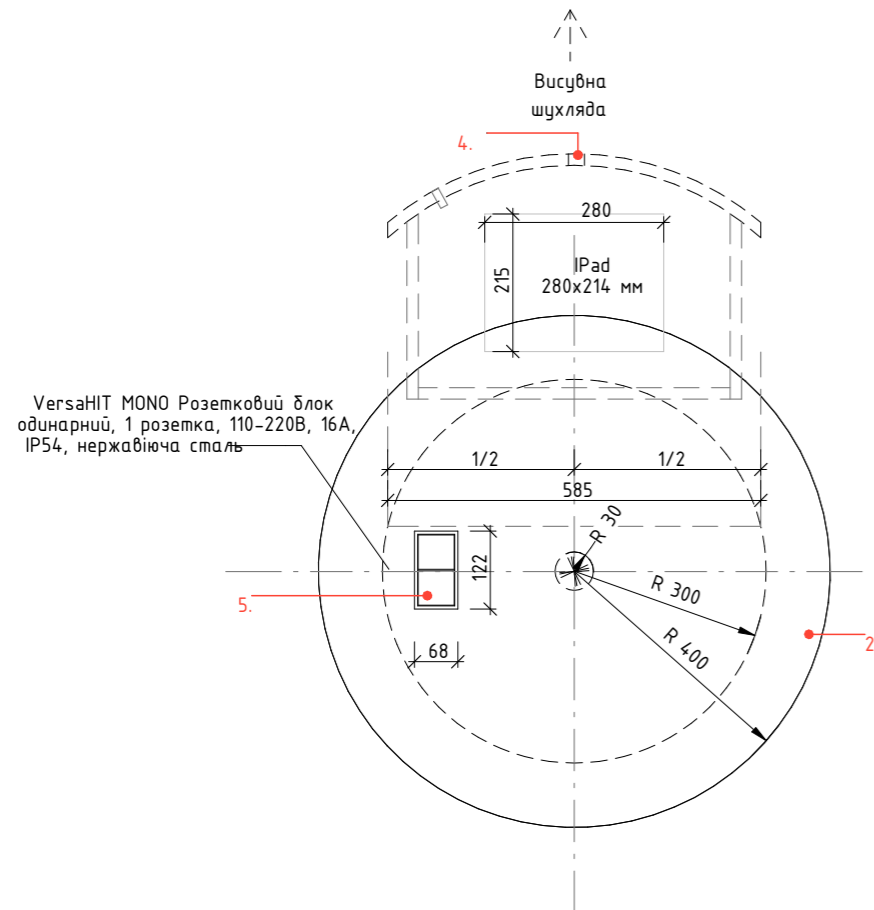
**Матеріали та комплектуючі:**

Акустичний екран А-3, бічний акустичний екран А-1:  
(1) Сендвіч панель (всередині МДФ18 мм, між МДФ та тканиною - поролон 3-5 мм, по зовнішній частині - тканина: обшивка - Italvelluti Persempra 1.0 - Per 13 Мікро-рогожка, зносостійкість: 165 000 циклів, щільність: 27)  
Фурнітура: (2) Кутник 80х50(н150) - кріплення виконується в середині акустичного екрану, порошкове пофарбування, RAL7016 (3) Болт оцинкований D=6, L=100.





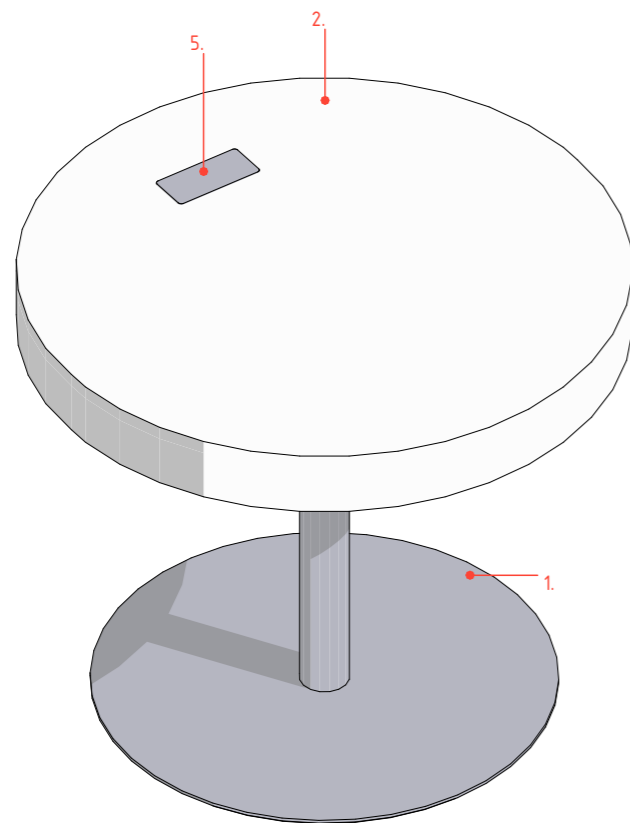




### Стіл М.ср.-К-Р

Стіл робочий для СОКів з розеточним блоком, D=800мм

1. Опора. Профільна труба діаметром 60 мм; діаметр основи 600мм.  
колір: нержавіюча сталь матова  
Опора Stalkop - VERONA top inox (по спеціальному замовленню)  
В основі передбачити отвір для пропуску дроту під розетки 50 мм  
Опора укомплектована резуючими опорами.
2. Стільниця - МДФ Egger 19 мм, покриття hpl 1 мм з покриттям лаком soft touch (матт)  
Торець - МДФ Egger 19мм, фарбована з покриттям лаком soft touch (матт)  
колір - RAL 9002 Білий  
Передбачити висувну скриньку для карток та Ipad 280x214 мм  
Зняти фаску 2 мм. по зовнішньому контуру стільниці.
3. Замок меблевий вбудований на 1 шухляду.
4. Кулькова направляюча повного висування з оцинкованої сталі з м'яким закріпленням.
5. VersaNIT MONO Розетковий блок одинарний, 1 розетка, 110-220В, 16А, IP54, нержавіюча сталь



VersaNIT MONO Розетковий блок одинарний, 1 розетка, 110-220В, 16А, IP54, нержавіюча сталь

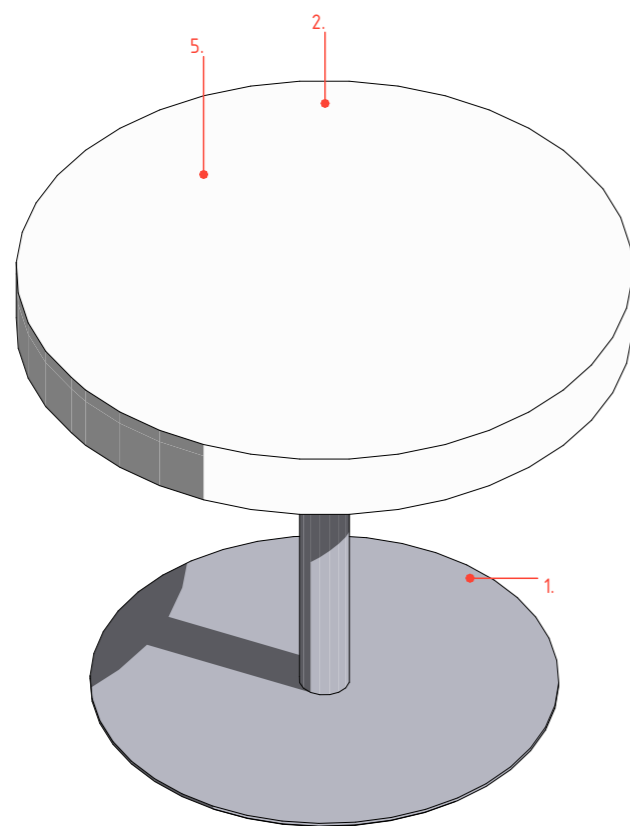
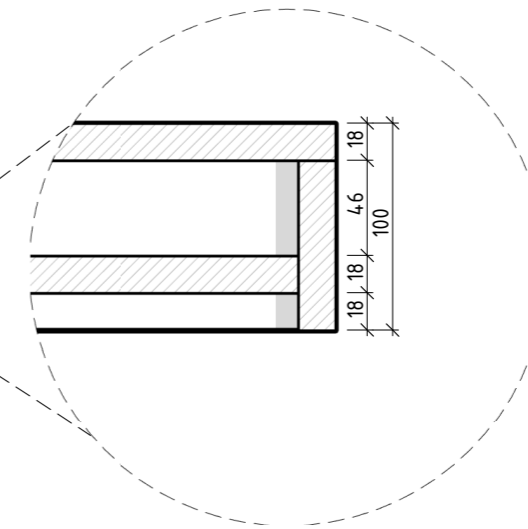
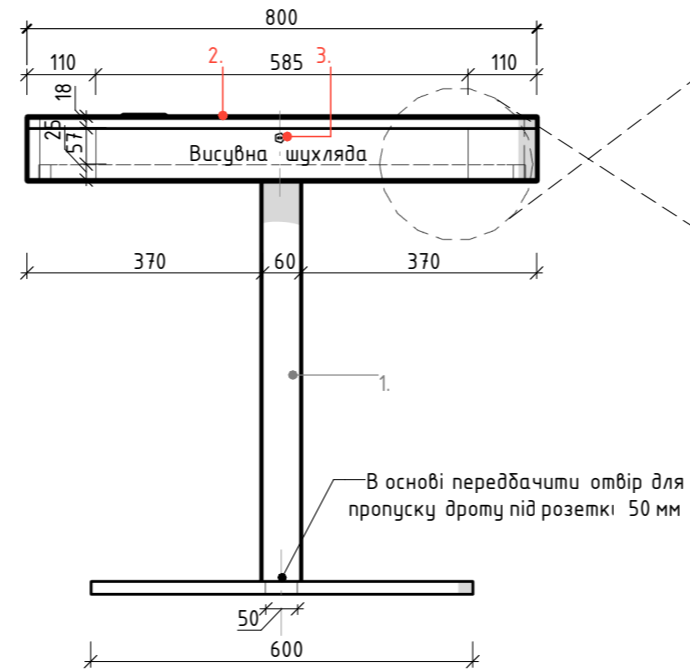
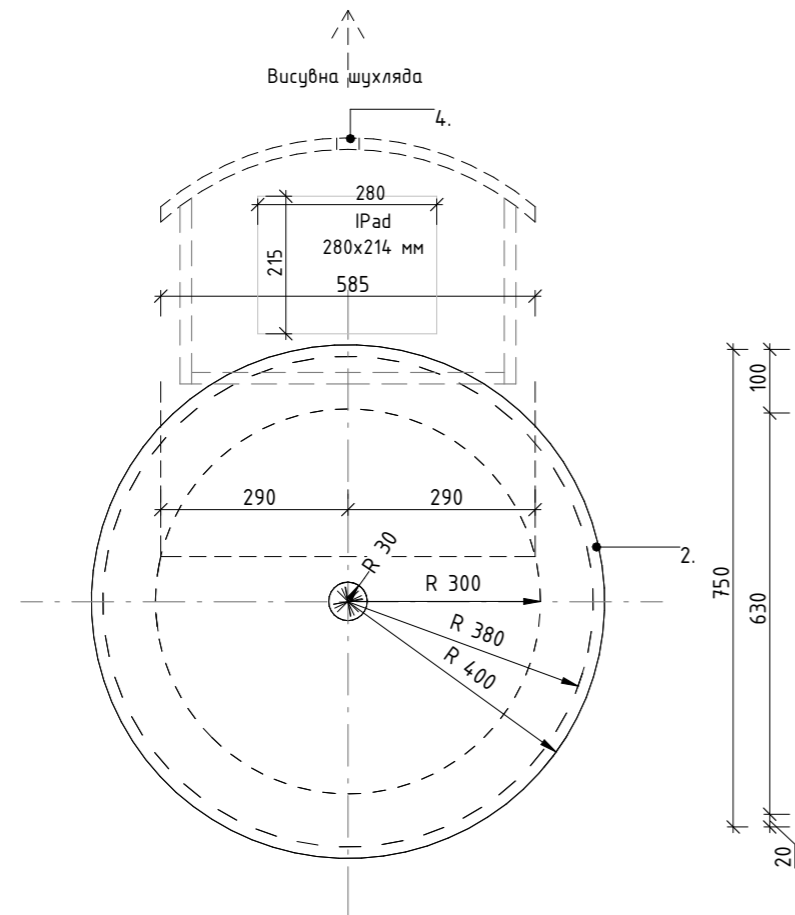


Stalkop опора-VERONA top inox



Замок меблевий Hafele для ящиків 21 мм (232.01.220)





### Стіл М.ср.-К

Стіл робочий для СОКів, D=800мм

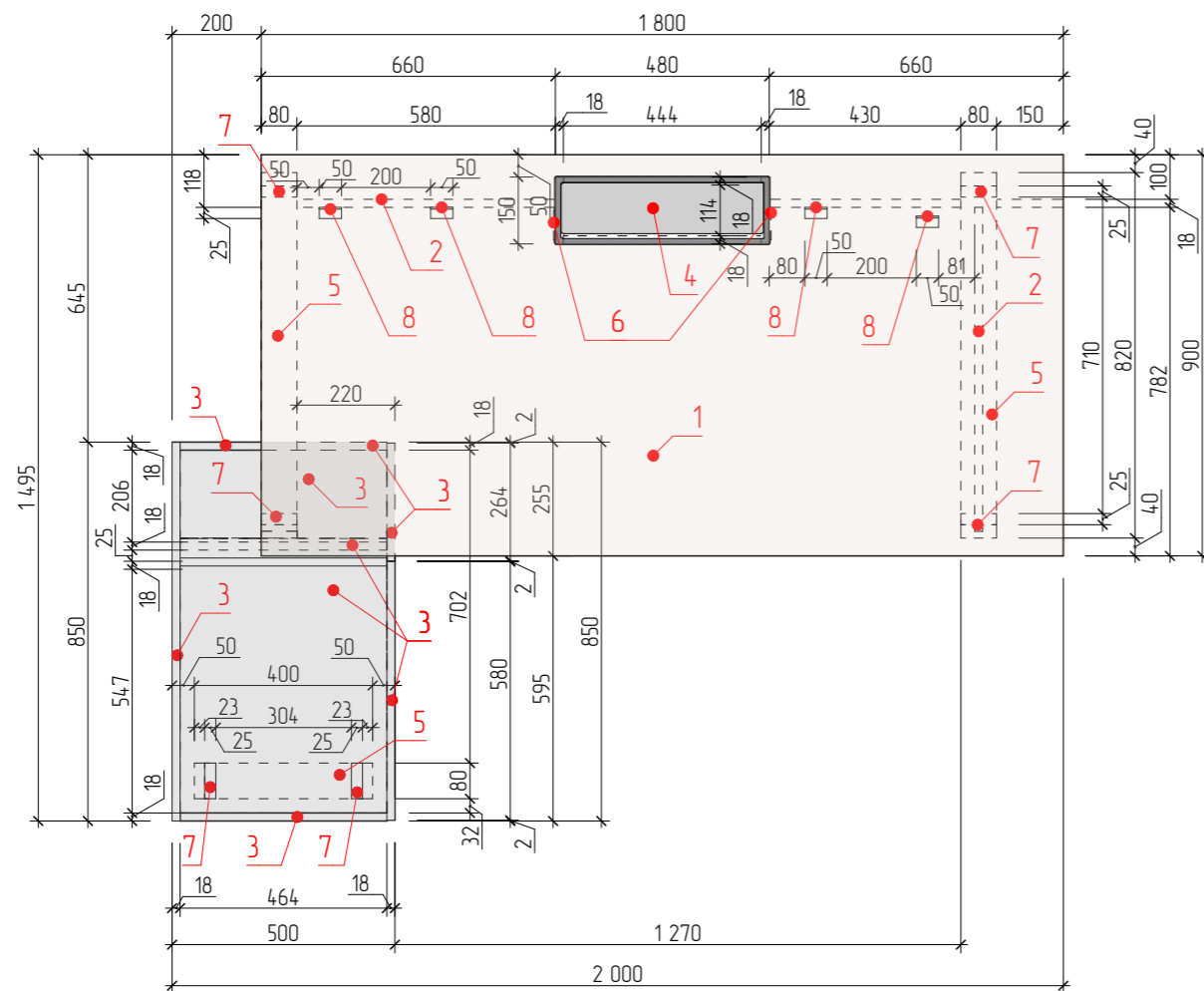
- Опора. Профільна труба діаметром 60 мм; діаметр основи 600мм.  
колір: нержавіюча сталь матова  
Опора Stalkon - VERONA top inox (по спеціальному замовленню)  
В основі передбачити отвір для пропуску дроту під розетки 50 мм  
Опора укомплектована режуючими опорами.
- Стільниця - МДФ Еггер 19 мм, покриття hpl 1 мм з покриттям лаком soft touch (матм)  
Торець - МДФ Еггер 19мм, фарбована з покриттям лаком soft touch (матм)  
колір - RAL 9002 Біло-сірий (Сірий димчастий)  
Передбачити висувну скриньку для карток та iPad 280x214 мм  
Зняти фаску 2 мм. по зовнішньому контуру стільниці.
- Замок меблевий вбудований на 1 шухляду.
- Кульова направляюча повного висування з оцинкованої сталі з м'яким закріпленням.

Stalkon опора - VERONA top inox

Замок меблевий Hafele для ящиків 21 мм  
(232.01.220)







### Стіл М.срк - 1.1

Стіл робочий для Керівників (Топ-Менеджерів), розміри 2000x1495x750(Н)мм

Матеріали та комплектуючі:

СТІЛ

Стільниця:

Матеріал - (1) МДФ або фанера 38мм, шпонований.

Шпон - фاین-лайн Classic Veneer Дуб Класичний (DACP 07) (або шпон ВЕНГЕ МЕЛКОСТРУКТУРНОЕ WED 15)

або ЛДСП Egger, колір - Н1277 ST9 Акація Лейкленд світла (Н3702 ST10 Горіх Пацифік тютюн), фактура - зерниста. Кромка - кромкування PUR-клеєм, колір - в колір ЛДСП, 1,3мм.

В стільниці виконати (4) Люк для дротів з розетками 220v та USB портами індивідуального виготовлення, розмір 480x150мм. Матеріал - метал, порошкове пофарбування, колір RAL 7021, матова гладка поверхня.

Короб під стільницею:

Матеріал - (3) ЛДСП Egger 18мм, колір - U968 ST9 сірий вугілля, фактура - зерниста.

Кромка - кромкування в колір ЛДСП 0,5мм.

Короб комплектується: (6) Заглушка для кабель-каналу, GTV арт. PM-LBF160-20M, колір - чорний, d=60мм.

Фасадна, дічна панель (екран):

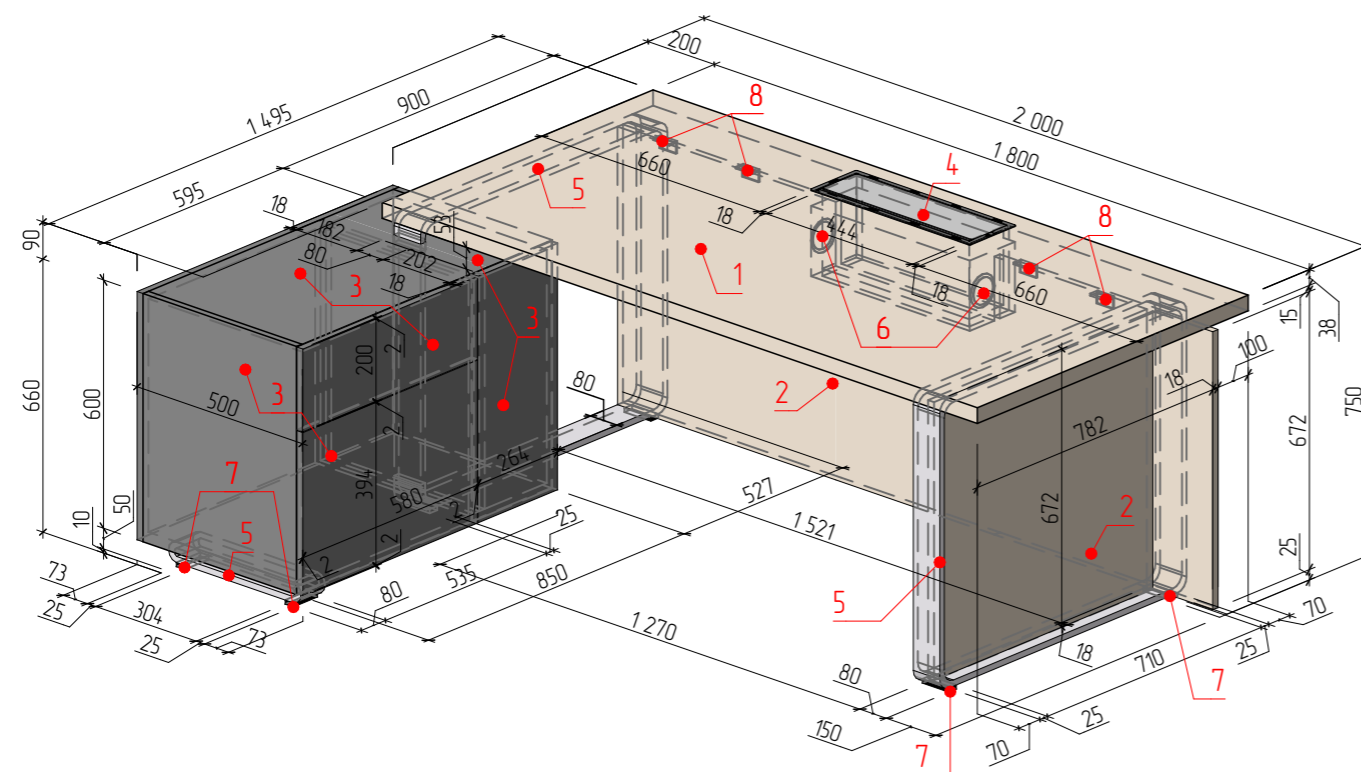
Матеріал - (2) МДФ або фанера 18мм, шпонований, колір - шпон ДУБ ТАНГЕНТАЛ DAF 58 (або шпон ВЕНГЕ МЕЛКОСТРУКТУРНОЕ WED 15) або ЛДСП Egger, Н1277 ST9 Акація Лейкленд світла (або Н3702 ST10 Горіх Пацифік тютюн), фактура - зерниста. Кромка - кромкування в колір ЛДСП 0,5мм.

ТУМБА:

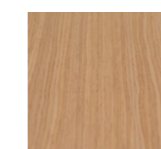
Матеріал - (3) ЛДСП Egger 18мм, колір - U968 ST9 Сіре вугілля, фактура - зерниста.

Кромка - кромкування 2мм з видимого боку, 0,5 з невидимого, в колір ЛДСП. Тумба комплектується: напрямні - Blum Tandem, L=450мм + tip-on, петлі - Blum + tip-on.

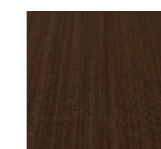
Фурнітура: (5) U-образні опори 80x15мм., порошкове пофарбування, поверхня хромова, глянцева, гладка, кольор - срібло; (7) регульовані ніжки 10(h)мм., (8) кутки металеві 80x25мм для кріплення стільниці та фасадної панелі.



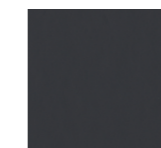
#### Комбінація 1



Шпон фاین-лайн Classic Veneer Дуб Класичний (DACP 07)



Шпон ВЕНГЕ МЕЛКОСТРУКТУРНОЕ WED 15

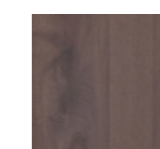


ЛДСП U968 ST9 Сірий вугілля (NCS-S7502-B; Ral-7016)

#### Комбінація 2



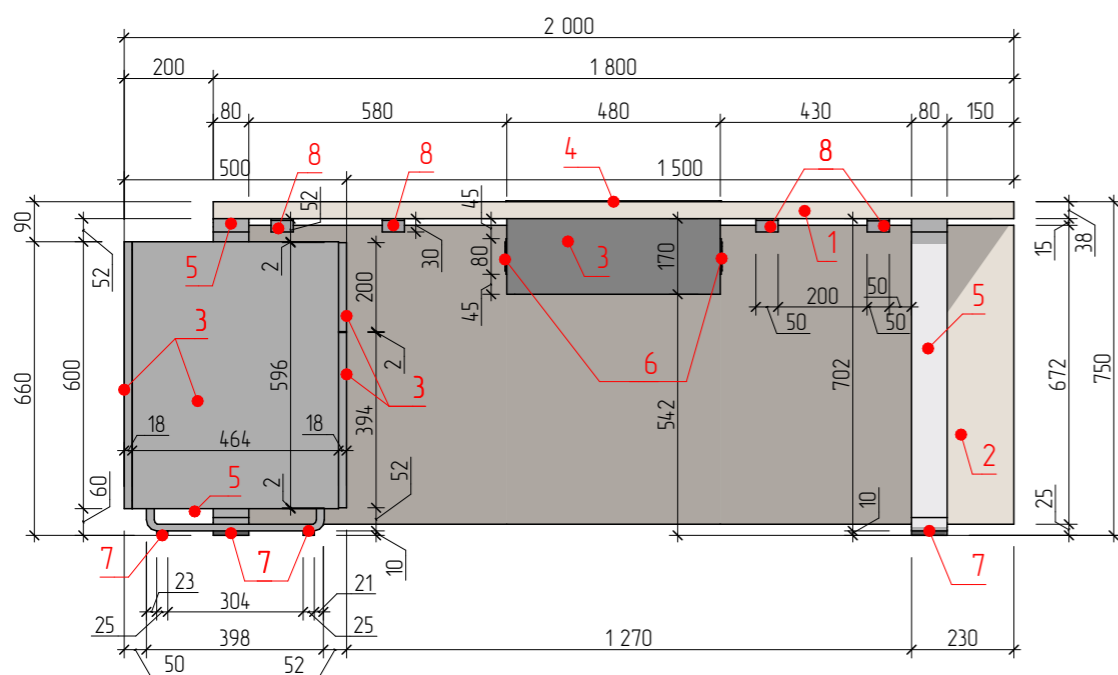
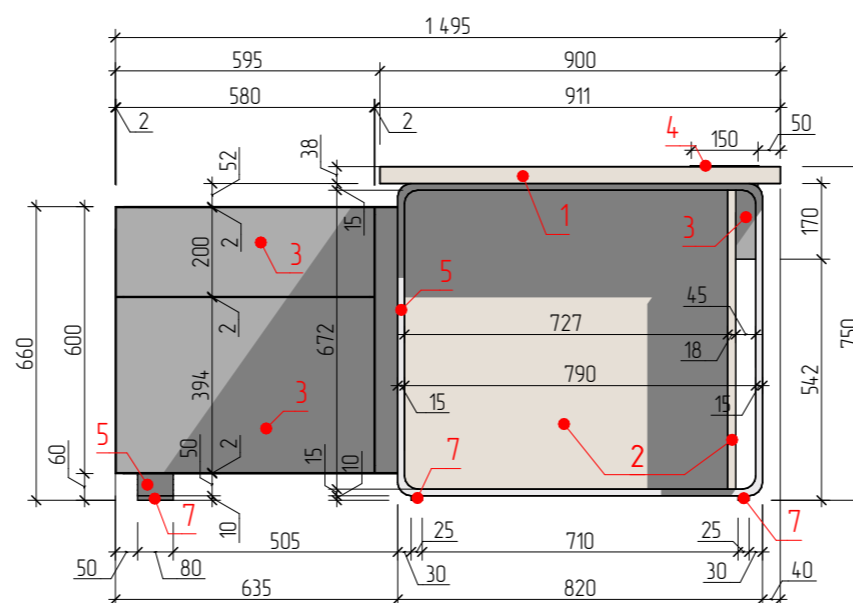
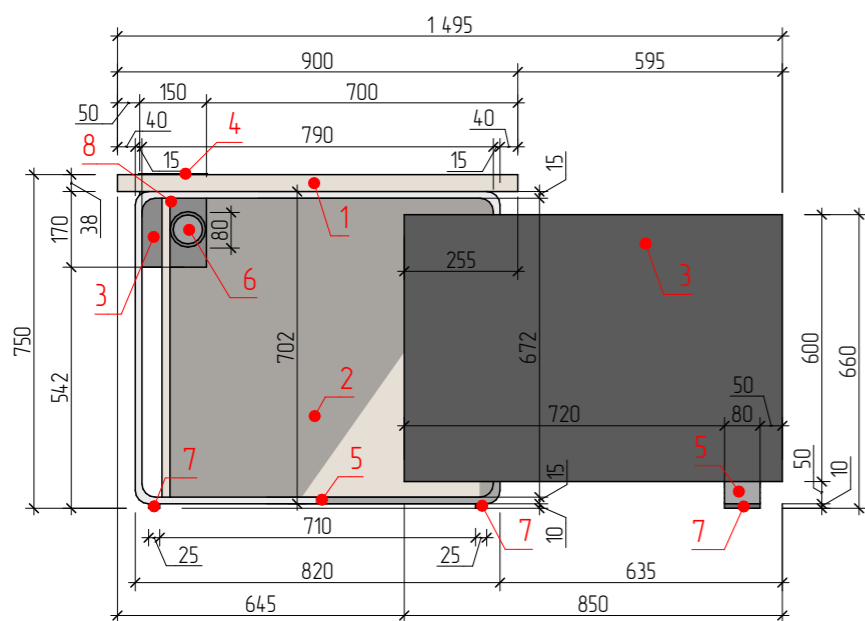
Н1277 ST9 Акація Лейкленд світла



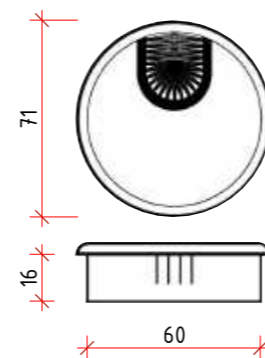
Н3702 ST10 Горіх Пацифік тютюн



U968 ST9 Сірий вугілля (NCS-S7502-B; Ral-7016)



Металева заглибка для дротів РМ -LBFI 60 -05



Металевий примач дротів



Люк для дротів з розетками 220v та USB портами індивідуального виготовлення розмір 480x150мм.



### Стіл М.срк - 1.1

Стіл робочий для Керівників (Топ-Менеджерів), розміри 2000x1495x750(Н)мм

Матеріали та комплектуючі:

СТІЛ

Стільниця:

Матеріал - (1) МДФ або фанера 38мм., шпонований.

Шпон - фاین-лайн Classic Veneer Дуб Класичний (DACP 07) (або шпон ВЕНГЕ МЕЛКОСТРУКТУРНОЕ WED 15)

або ЛДСП Egger, колір - Н1277 ST9 Акація Лейкленд світла (НЗ702 ST10 Горіх Пацифік тютюн), фактура - зерниста. Кромка - кромкування PUR-клеєм, колір - в колір ЛДСП, 1,3мм.

В стільниці виконати (4) Люк для дротів з розетками 220v та USB портами індивідуального виготовлення, розмір 480x150мм. Матеріал - метал, порошкове пофарбування, колір RAL 7021, матова гладка поверхня.

Короб під стільницею:

Матеріал - (3) ЛДСП Egger 18мм, колір - U968 ST9 сірий вугілля, фактура - зерниста.

Кромка - кромкування в колір ЛДСП 0,5мм.

Короб комплектується: (6) Заглушка для кабель-каналу, GTV арт. РМ-LBFI60-20М, колір - чорний, d=60мм.

Фасадна, дічна панель (екран):

Матеріал - (2) МДФ або фанера 18мм., шпонований, колір - шпон ДУБ ТАНГЕНТАЛ DAF 58 (або шпон ВЕНГЕ МЕЛКОСТРУКТУРНОЕ WED 15) або ЛДСП Egger, Н1277 ST9 Акація Лейкленд світла (або НЗ702 ST10 Горіх Пацифік тютюн), фактура - зерниста. Кромка - кромкування в колір ЛДСП 0,5мм.

ТУМБА:

Матеріал - (3) ЛДСП Egger 18мм, колір - U968 ST9 Сіре вугілля, фактура - зерниста.

Кромка - кромкування 2мм з видимого боку, 0,5 з невидимого, в колір ЛДСП. Тумба комплектується: напрямні - Blum Tandem, L=450мм + tip-on, петлі - Blum + tip-on.

Фурнітура: (5) U-образні опори 80x15мм., порошкове пофарбування, поверхня хромована, глянцева, гладка, кольор - срібло; (7) регульовані ніжки 10(h)мм., (8) кутки металеві 80x25мм для кріплення стільниці та фасадної панелі.

**Стіл М.срк - 1.2**

Брифінг-секція до Столу робочого для Керівників (Топ-Менеджерів), розміри 800x1400x750(Н)мм

Матеріали та комплектуючі:

Стільниця:

Матеріал - (1) МДФ або фанера шпонованій, 38мм.

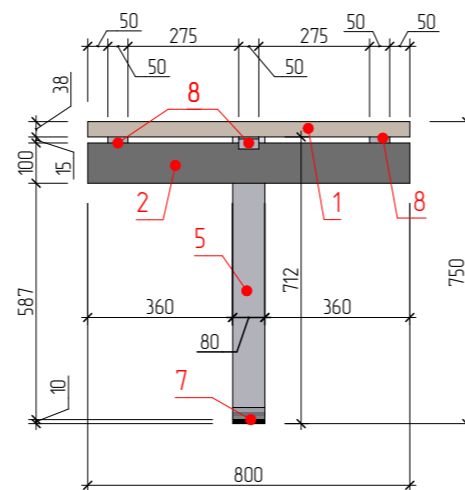
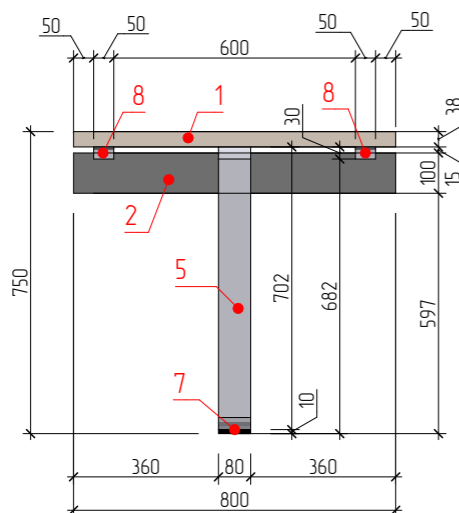
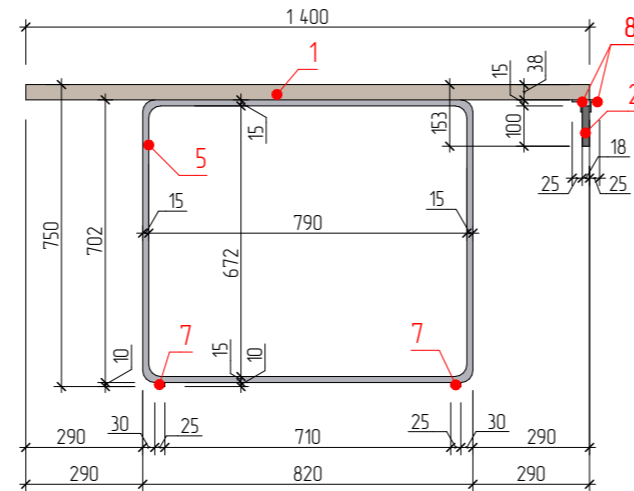
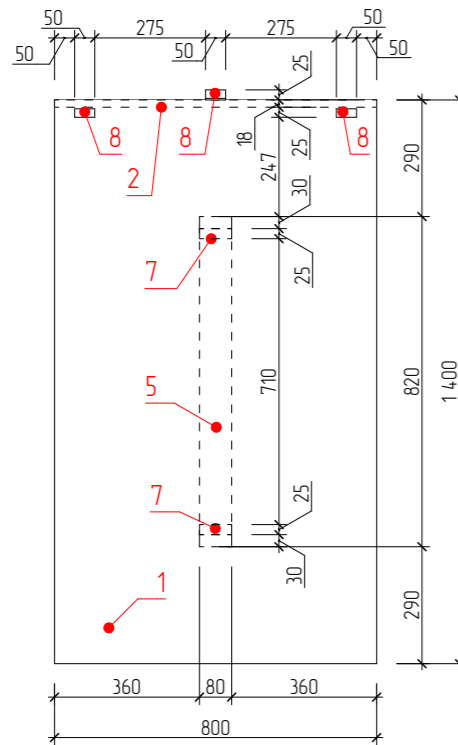
Шпон - фاین-лайн Classic Veneer Дуб Класичний (DACP 07) (або шпон ВЕНГЕ МЕЛКОСТРУКТУРНОЕ WED 15)

або ЛДСП Egger, колір - Н1277 ST9 Акація Лейкленд світла, (або Н3702 ST10 Горіх Пацифік тютюн), фактура - зерниста. Кромка - кромкування PUR-клеєм, колір - в колір ЛДСП, 1,3мм.

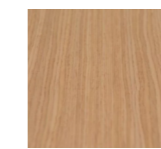
Бічна панель:

Матеріал - (2) ЛДСП Egger 18мм, колір - U968 ST9 сіре вугілля, фактура - зерниста. Кромка - кромкування в колір ЛДСП 0,5мм.

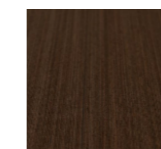
Фурнітура: (5) О-образні опори 80x15мм., порошкове пофарбування, поверхня матова, гладка; (7) регульовані ніжки 10(h)мм., (8) кутки металеві 80x30мм. для кріплення стільниці та бічної панелі, порошкове пофарбування, RAL7021.



**Комбінація 1**



Шпон фاین-лайн Classic Veneer Дуб Класичний (DACP 07)



Шпон ВЕНГЕ МЕЛКОСТРУКТУРНОЕ WED 15

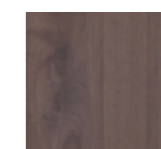


ЛДСП U968 ST9 Сірий вугілля (NCS-S7502-B; Ral-7016)

**Комбінація 2**



Н1277 ST9 Акація Лейкленд світла

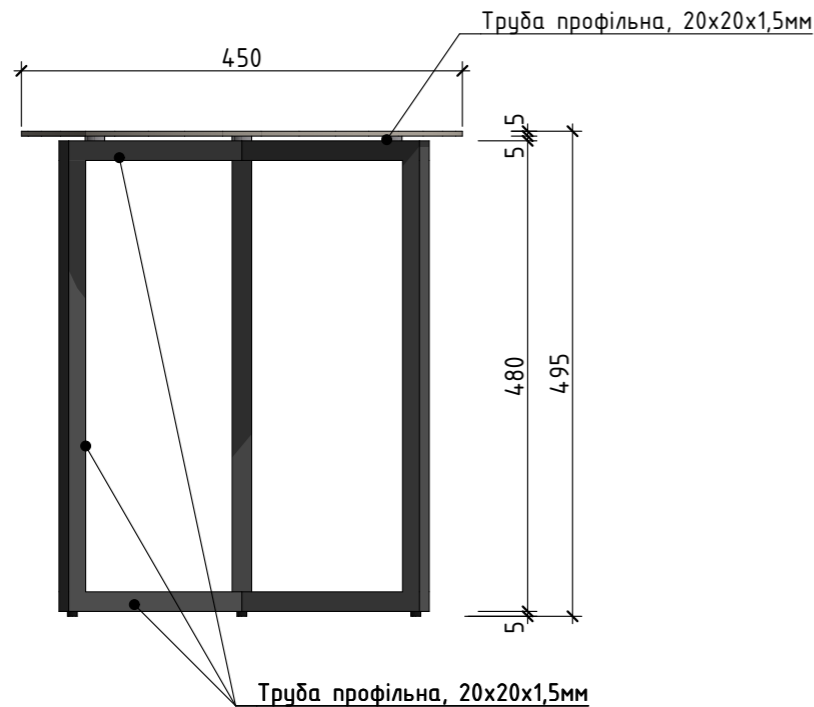
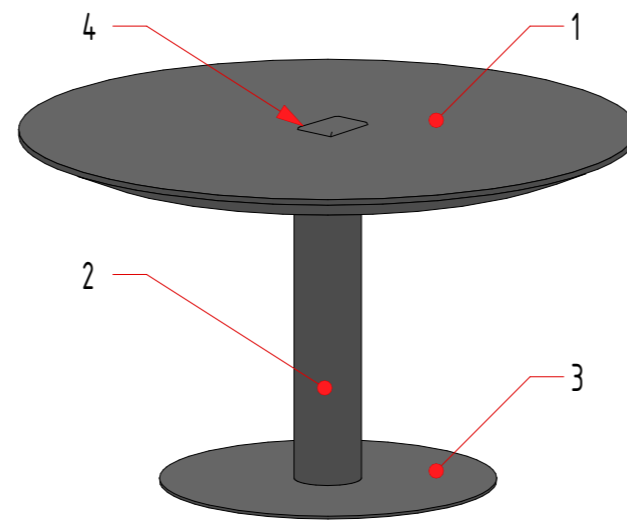
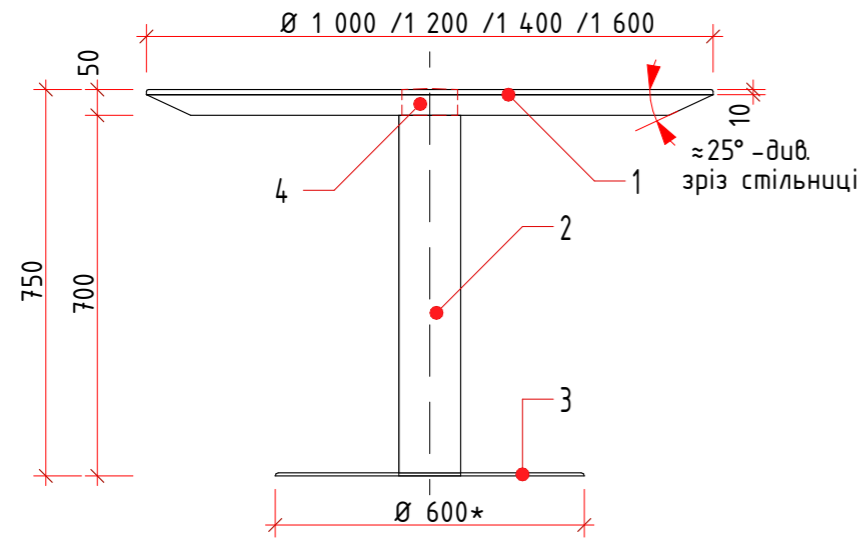


Н3702 ST10 Горіх Пацифік тютюн



U968 ST9 Сірий вугілля (NCS-S7502-B; Ral-7016)

Аксенометрія



**М.сп-1/ М.сп-2/ М.сп-3/ М.сп-4/ М.сп-5**

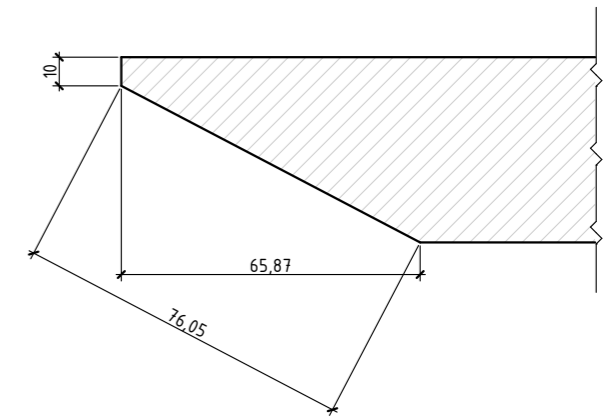
Стіл в Кімнату переговорів.

- Стіл М.сп-1, розміри: 900x 750 мм.
- Стіл М.сп-2, розміри: 1 000x 750 мм.
- Стіл М.сп-3, розміри: 1 200x 750 мм.
- Стіл М.сп-4, розміри: 1 400x 750 мм.
- Стіл М.сп-5, розміри: 1 600x 750 мм.

Матеріали та комплектуючі:

1. Стільниця - МДФ 48 мм (зрощування 3 до 16 мм), Фарбування RAL7021 з покриттям Поліакриловим лаком двокомпонентним з підвищеною зносостійкістю, поверхню виконати із загартованого, глянцевого скла, товщина 6 мм., матове фарбування в RAL 7021 з фаскою 2 мм., під 45°. З отвором для висувного розеточного блоку
- на 4 модуля Legrand DLP 54026, колір: чорний;
2. Нога/стілка - Труба Ø120 мм, сталь 1,5 мм., порошкове фарбування в RAL 7021;
3. Основа - металева пластина d=600\* мм., порошкове фарбування в RAL 7021. Регульовані ніжки (підп'ятник), заховані чорні;
4. Укомплектувати висувним розетковим блоком на 4 модуля Legrand DLP 54026;

Зріз стільниці



**М.сп-6**

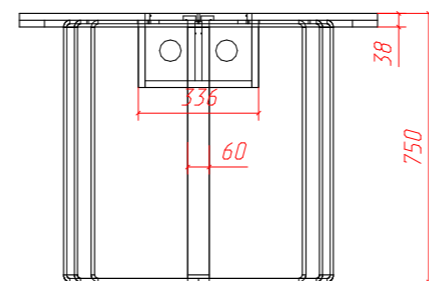
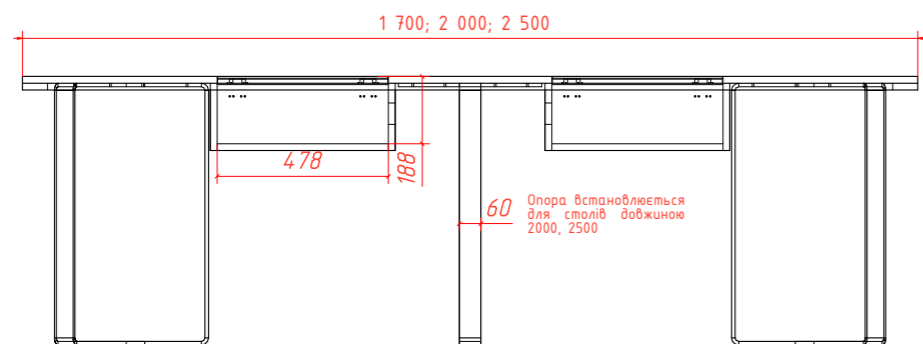
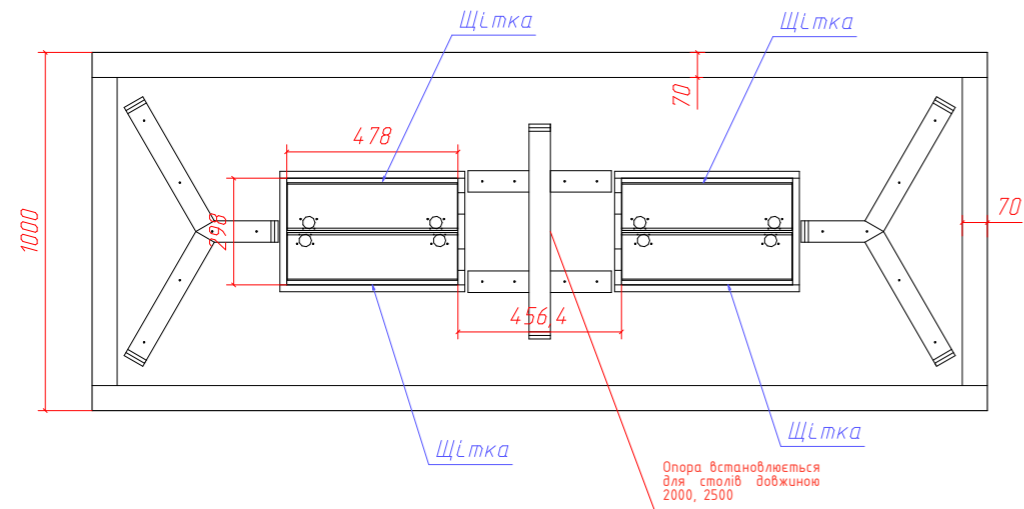
Стіл кавовий d=550 мм., індивідуальне виготовлення.

Матеріали та комплектуючі:

1. Стільниця - скло графіт з фаскою 2 мм., під 45°;
2. Кріплення скляної стільниці через конектор круглий, матеріал: нержавіюча сталь, сатин, з додатковим проліюванням клеєм для акваріумів;
3. Стійка - метал, колір: чорний, порошкове фарбування.

Круглий конектор скла з опорою



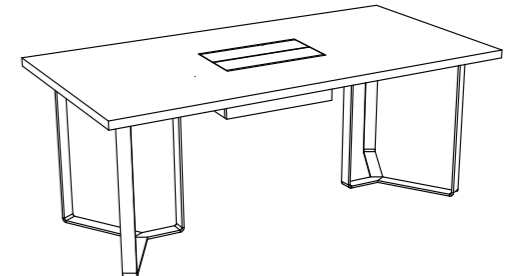


**Стіл для переговорів М.сп-7**

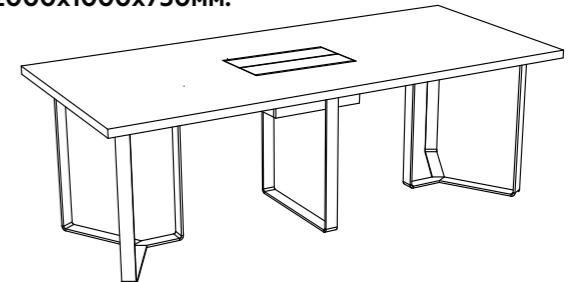
Стіл в Кімнату переговорів прямокутний.  
 Стіл М.сп-7.1, розміри: 1700x1000x750мм.  
 Стіл М.сп-7.2, розміри: 2000x1000x750мм.  
 Стіл М.сп-7.3, розміри: 2500x1000x750мм.

- Матеріали та комплектуючі:
1. Стільниця - фальш зшивання МДФ шпонований 19 мм., по периметру передбачити додатковий шар МДФ, глибиною 70 мм. (зображено на фото). Кромка шпон 2 мм. по периметру. Шпон колір: горіх. (узгодити додатково), напрямок волокон проходить по довжині стільниці, стільниця суцільна;
  2. Віріз для ізолюючої втулки і коробки для розеток ніжки 478x298 мм.
  3. Опора - вигнута сталева стрічка - 60x10 мм. Метал порошкове фарбування в RAL 7021. Щільні повстяні підкладки, приклеєні до основи ніжок, h=10 мм; Середня опора встановлюється для столів довжиною 2000, 2500мм.
  4. Кріпиться Гвинт - конструкція «метал на метал».
  5. Мережевий люк прихованого типу - 4шт. Кришка люку з МДФ шпонований 19 мм., відповідним кольором до стільниці, кромка шпон по периметру - 0,5 мм. Кришки люків на меблевих петлях з м'яким закриттям MULLER + tip-on, в торці з одного боку полосовая щітка. Для стола 1700 і 2000мм встановлюється один люк по центру стола.
  6. Коробка для блоку розеток -2 шт. МДФ шпонований 19 мм., відповідним кольором до стільниці. Заглушка для проводів чорні (по 4 шт.) Розміри: 612x336x188(h) мм.; Для стола 1700 і 2000мм встановлюється одна коробка по центру стола.
  7. Розміри ізолюючих втулок - 478x140 мм.;
  8. Круглий чорний пластиковий кабельний порт в центральній частині довгої сторони втулки, Ш 60 мм. вмонтувати блок для розеток;

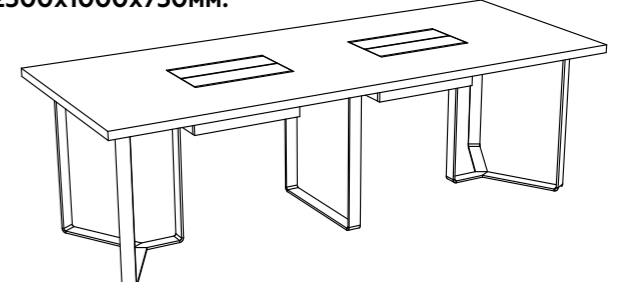
**Стіл М.сп-7.1, розміри: 1700x1000x750мм.**



**Стіл М.сп-7.2, розміри: 2000x1000x750мм.**



**Стіл М.сп-7.3, розміри: 2500x1000x750мм.**



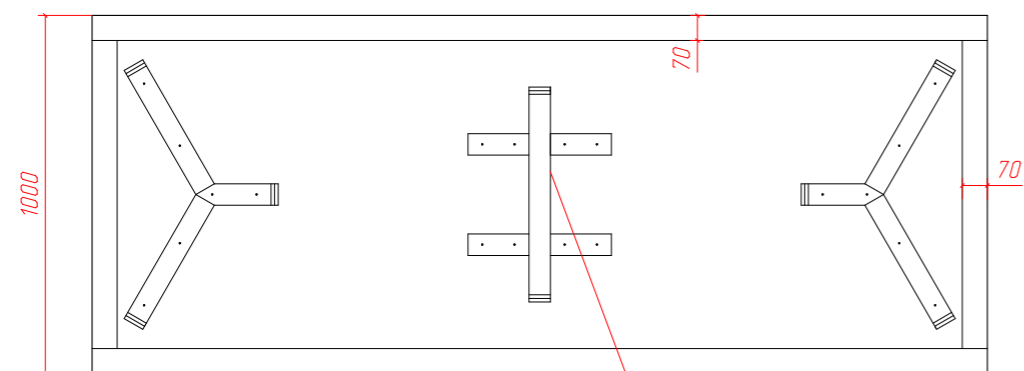


**Стіл для переговорів М.сп-8**

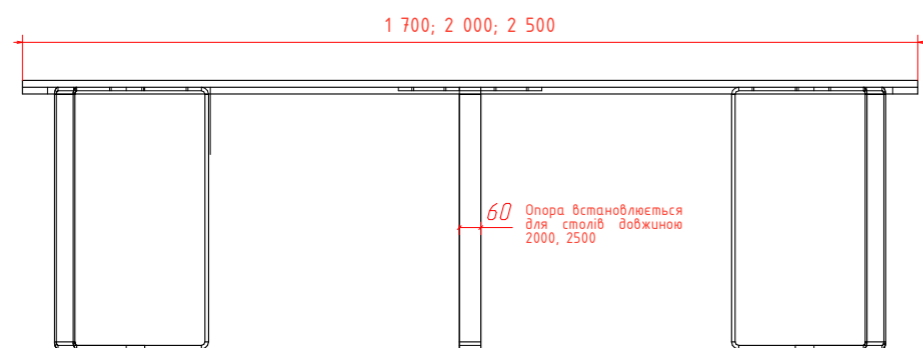
Стіл в Кімнату переговорів прямокутний.  
 Стіл М.сп-8.1, розміри: 1700x1000x750мм.  
 Стіл М.сп-8.2, розміри: 2000x1000x750мм.  
 Стіл М.сп-8.3, розміри: 2500x1000x750мм.

Матеріали та комплектуючі:

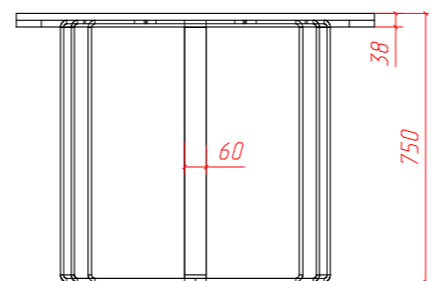
1. Стільниця - фальш зшивання МДФ шпонований 19 мм., по периметру передбачити додатковий шар МДФ, глибиною 70 мм. (зображено на фото). Кромка шпон 2 мм. по периметру. Шпон колір: горіх. (узгодити додатково), напрямок волокон проходить по довжині стільниці, стільниця суцільна;
2. Опора - вигнута сталева стрічка - 60x10 мм. Метал порошкове фарбування в RAL 7021. Щільні повстяні підкладки, приклеєні до основи ніжок, h=10 мм; Середня опора встановлюється для столів довжиною 2000, 2500мм.
3. Кріпиться Гвинт - конструкція «метал на метал».



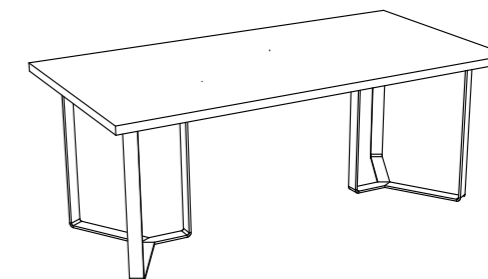
Опора встановлюється для столів довжиною 2000, 2500



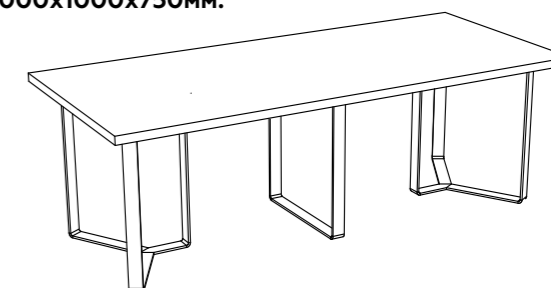
60 Опора встановлюється для столів довжиною 2000, 2500



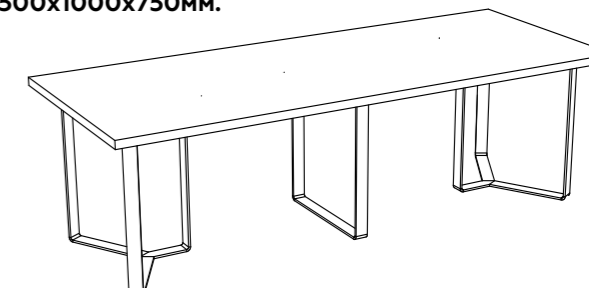
Стіл М.сп-8.1, розміри: 1700x1000x750мм.



Стіл М.сп-8.2, розміри: 2000x1000x750мм.



Стіл М.сп-8.3, розміри: 2500x1000x750мм.





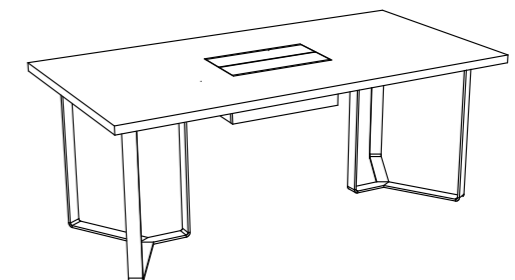
**Стіл для переговорів М.сп-9**

Стіл в Кімнату переговорів прямокутний.  
 Стіл М.сп-9.1, розміри: 1700x1000x750мм.  
 Стіл М.сп-9.2, розміри: 2000x1000x750мм.  
 Стіл М.сп-9.3, розміри: 2500x1000x750мм.

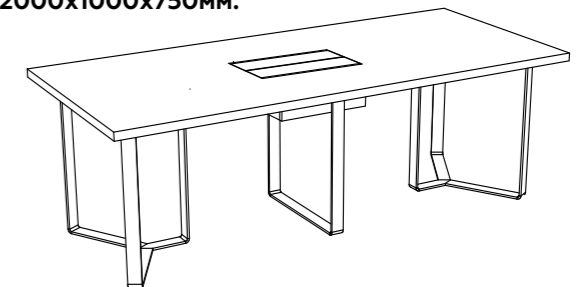
**Матеріали та комплектуючі:**

1. Стільниця - ДСП Egger W1000 ST9 Білий преміум, товщиною 18 мм., по периметру передбачити додатковий шар ДСП, глибиною 70 мм. (зображено на фото). Кромка Egger W1000 ABS Білий преміум ST9 по периметру.
2. Віріз для ізолюючої втулки і коробки для розеток ніжки 478x298 мм.
3. Опора - вигнута сталева стрічка - 60x10 мм. Метал порошкове фарбування в RAL 7021. Щільні повстяні підкладки, приклеєні до основи ніжок, h=10 мм; Середня опора встановлюється для столів довжиною 2000, 2500мм.
4. Кріпиться Гвинт - конструкція «метал на метал».
5. Мережевий люк прихованого типу - 4 шт. ДСП Egger W1000 ST9 Білий преміум 18 мм. Кромка Egger W1000 ABS Білий преміум ST9 по периметру. Кришки люків на меблевих петлях з м'яким закриттям MULLER + tip-on, в торці з одного боку полосовая щітка. Для стола 1700 і 2000мм встановлюється один люк по центру стола.
6. Коробка для блоку розеток -2 шт. ДСП Egger W1000 ST9 Білий преміум 18 мм. Кромка Egger W1000 ABS Білий преміум ST9. Заглушка для проводів чорні (по 4 шт.) Розміри: 612x336x188(h) мм.; Для стола 1700 і 2000мм встановлюється одна коробка по центру стола.
7. Розміри ізолюючих втулок - 478x140 мм.;
8. Круглий чорний пластиковий кабельний порт в центральній частині довгої сторони втулки, Ш 60 мм. вмонтувати блок для розеток;

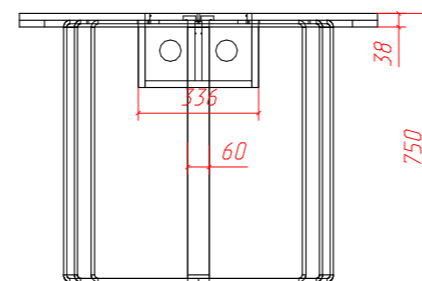
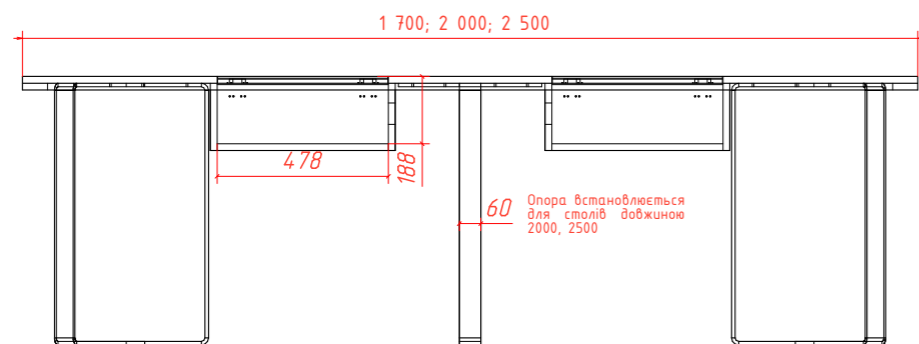
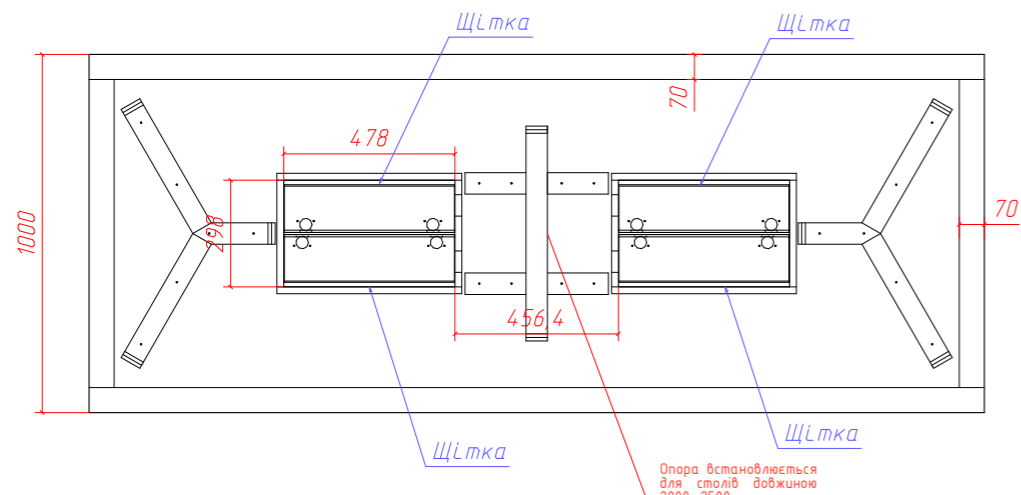
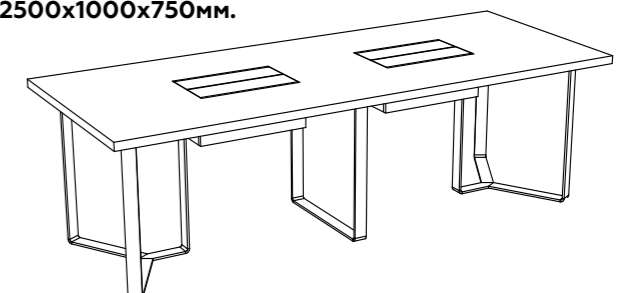
**Стіл М.сп-9.1, розміри: 1700x1000x750мм.**



**Стіл М.сп-9.2, розміри: 2000x1000x750мм.**



**Стіл М.сп-9.3, розміри: 2500x1000x750мм.**





**Стіл для переговорів М.сп-10**

Стіл в Кімнату переговорів прямокутний.

Стіл М.сп-10.1, розміри: 1700x1000x750мм.

Стіл М.сп-10.2, розміри: 2000x1000x750мм.

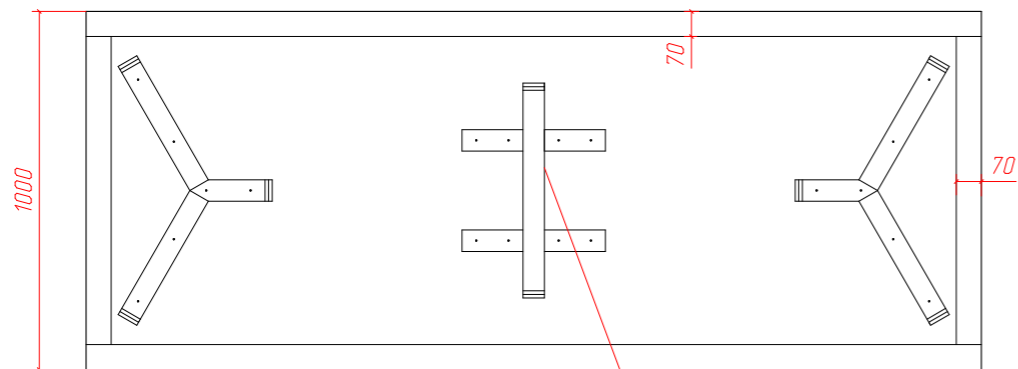
Стіл М.сп-10.3, розміри: 2500x1000x750мм.

Матеріали та комплектуючі:

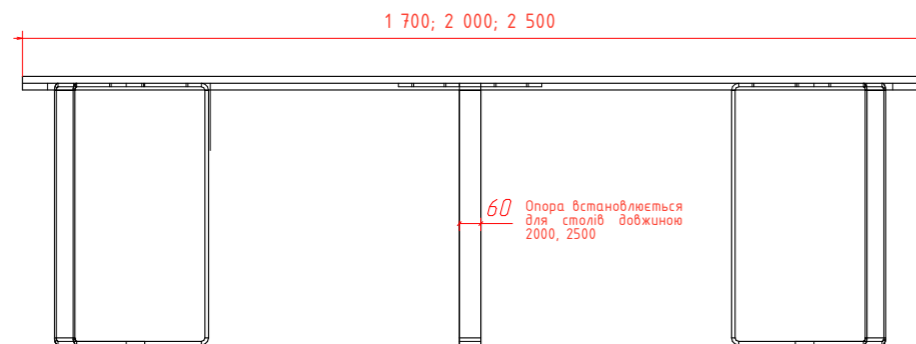
1. Стільниця – ДСП Egger W1000 ST9 Білий преміум, товщиною 18 мм.,по периметру передбачити додатковий шар ДСП, глибиною 70 мм. Кромка Egger W1000 ABS Білий преміум ST9 по периметру.

2. Опора – вигнута сталева стрічка – 60x10 мм. Метал порошкове фарбування в RAL 7021. Щільні повстяні підкладки, приклеєні до основи ніжок, h=10 мм; Середня опора встановлюється для столів довжиною 2000, 2500мм.

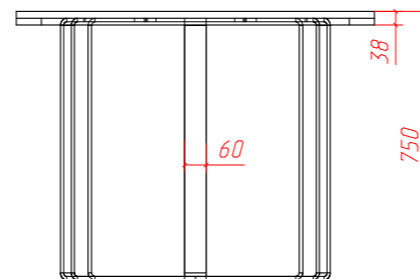
3. Кріпиться Гвинт – конструкція «метал на метал».



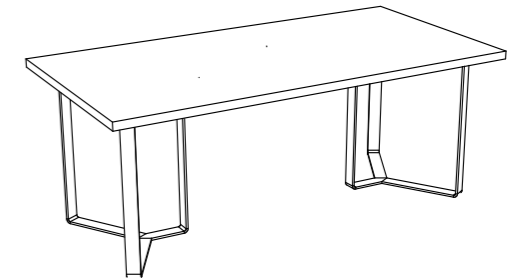
Опора встановлюється для столів довжиною 2000, 2500



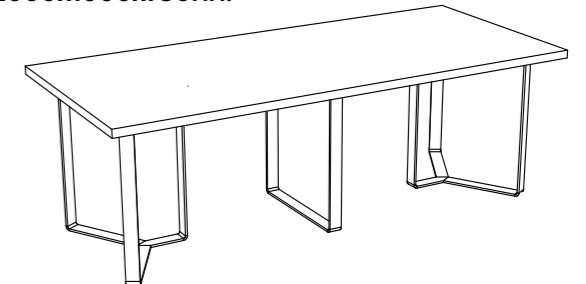
60 Опора встановлюється для столів довжиною 2000, 2500



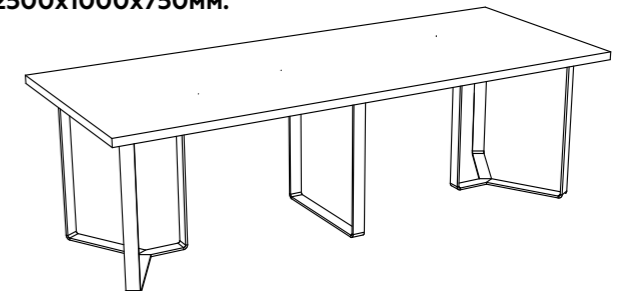
Стіл М.сп-10.1, розміри: 1700x1000x750мм.



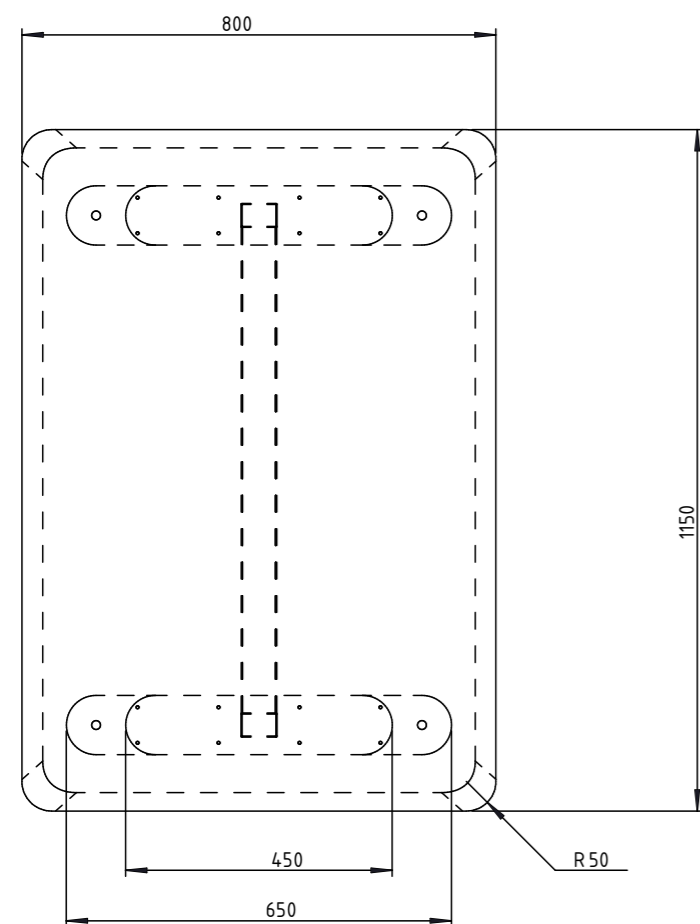
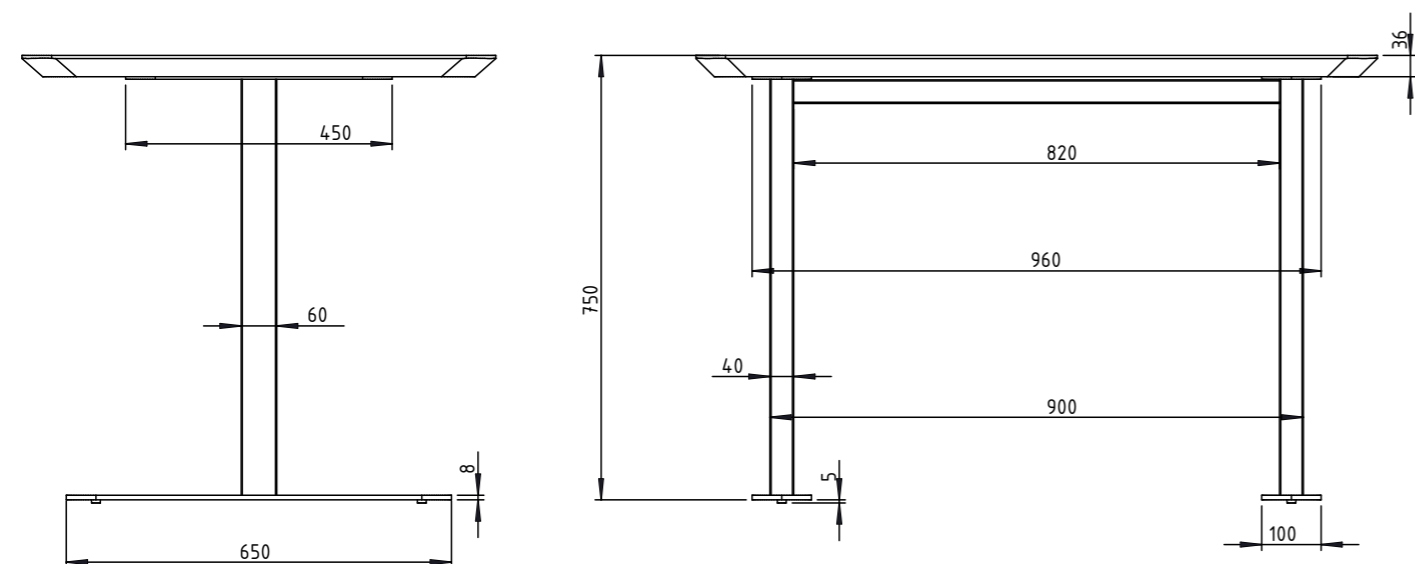
Стіл М.сп-10.2, розміри: 2000x1000x750мм.



Стіл М.сп-10.3, розміри: 2500x1000x750мм.







### Стіл для переговорів М.сп-11

Стіл для "Зони переговорів", розміри: 1150x800x750мм.

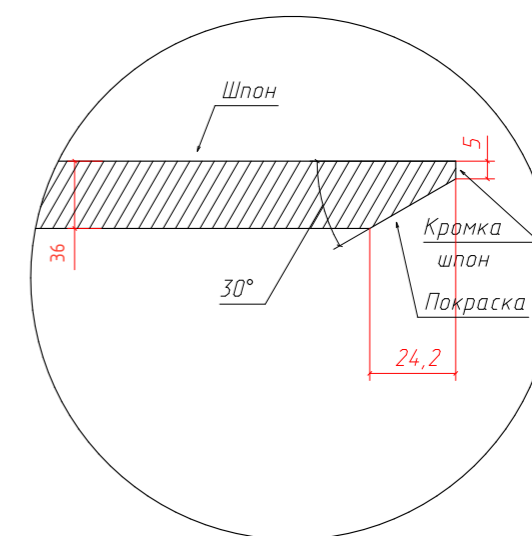
Стіл комплектується Диваном для Зони переговорів - М.д-2

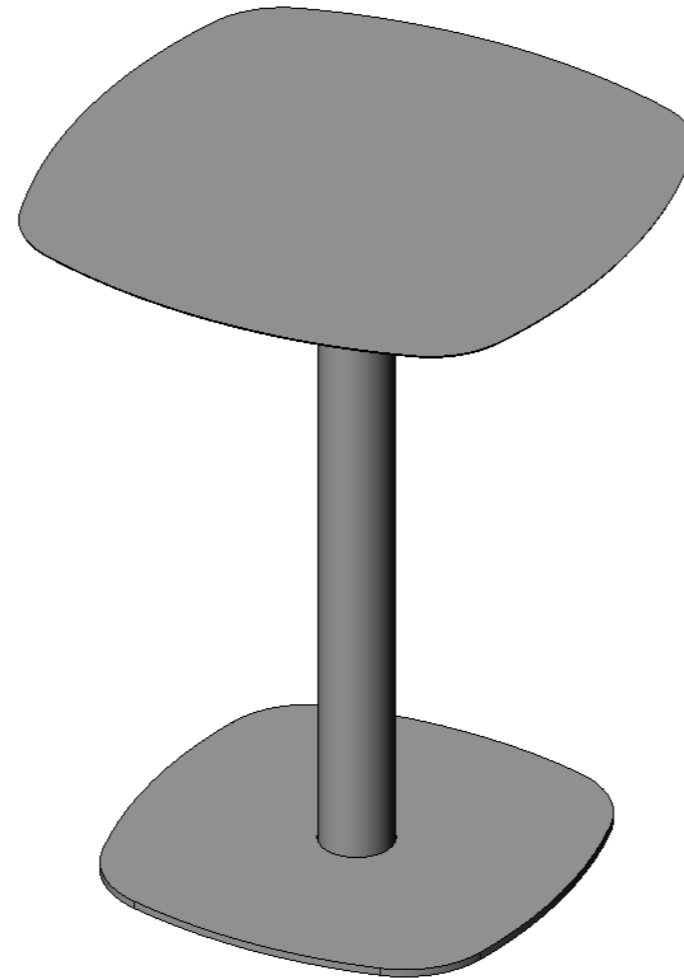
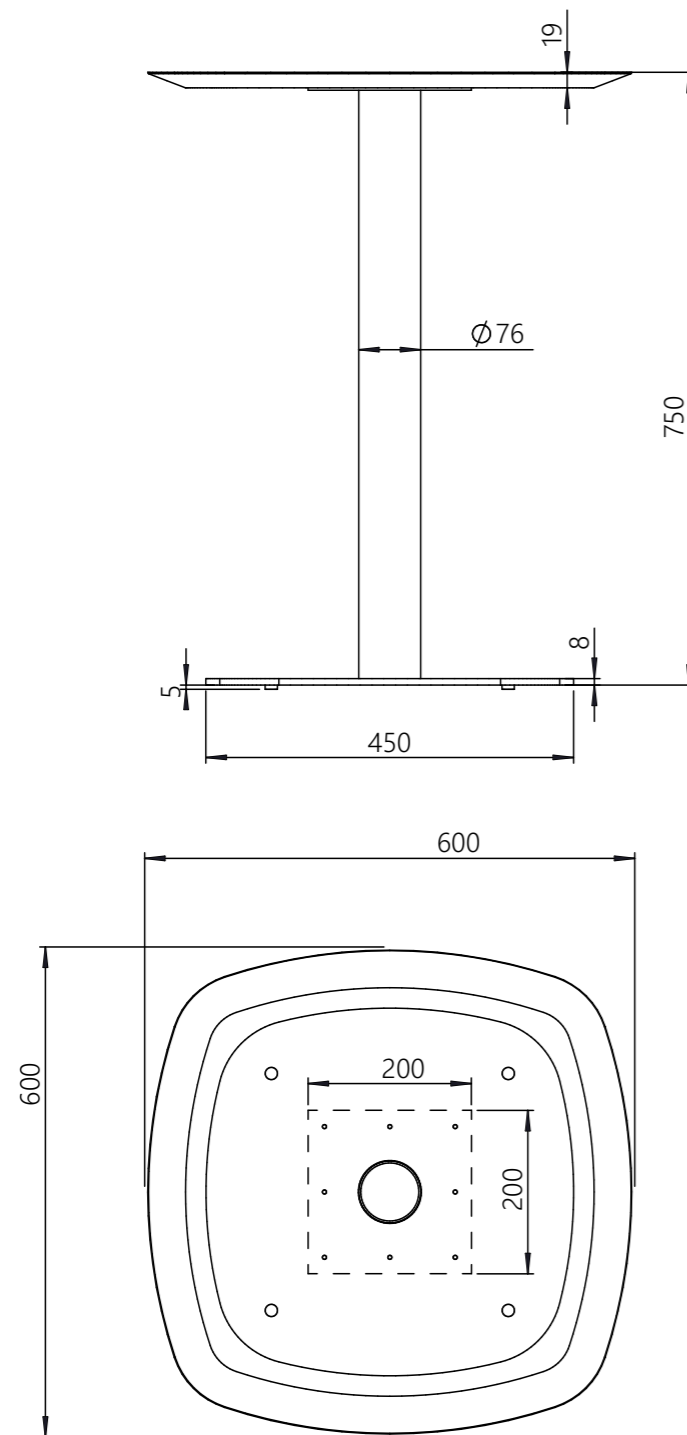
Матеріали та комплектуючі:

1. Стільниця - МДФ, 36мм, облицювання натуральним шпоном з 1,5 мм. кромкою, Колір - темно-сірий + напівматовий лак.

Шпон - фاین-лайн Classic Veneer Дуб Чорно-білий (DASB 08).

2. Опора - Стійка + основа. Стійка виготовлена з труби 60x40 мм. Колір фарбування металу RAL 7021. Основа - з металу, товщ. 8мм. Порошкова фарбування, колір RAL 7021. Щільні повздовжні підкладки, приклеєні до основи ніжок, h=10 мм;





### Стіл для переговорів М.сп-12

Стіл для "Зони переговорів", розміри: 600x600x750мм.

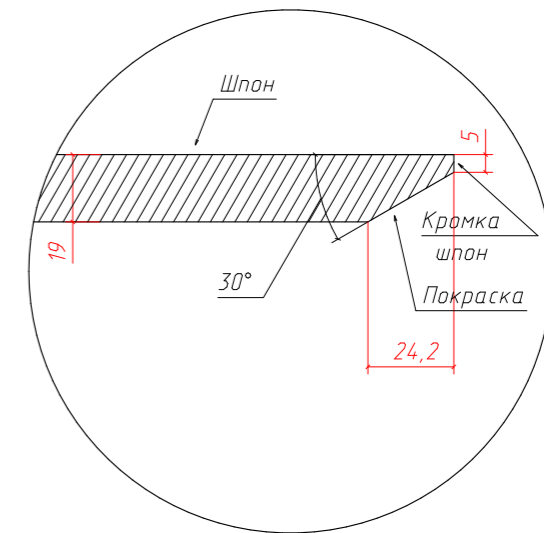
Стіл комплектується Диваном для Зони переговорів - М.д-1

Матеріали та комплектуючі:

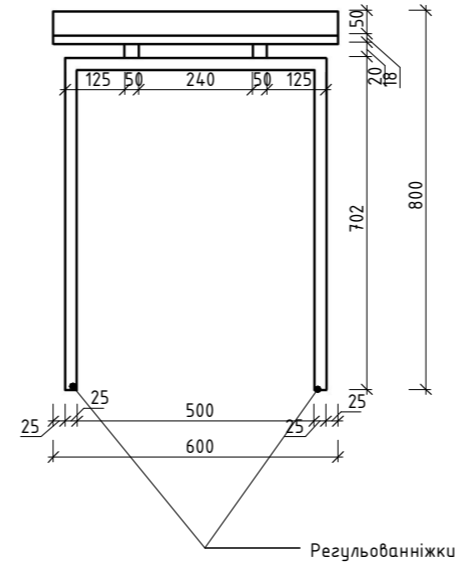
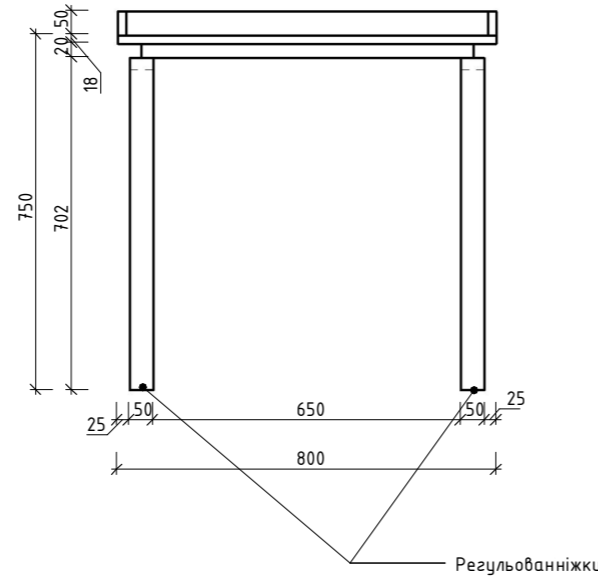
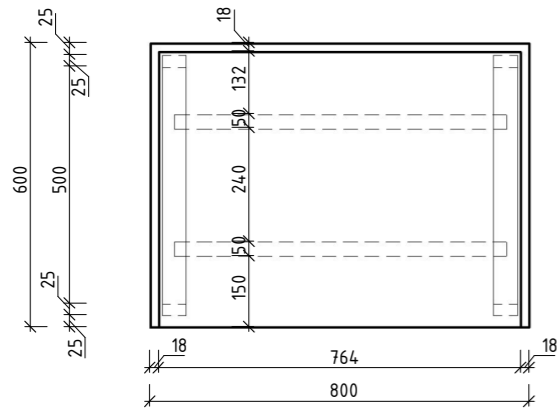
1. Стільниця - МДФ, 19мм, облицювання натуральним шпоном з 1,5 мм. кромкою, Колір - темно-сірий + напівматовий лак.

Шпон - фاین-лайн Classic Veneer Дуб Чорно-білий (DASB 08).

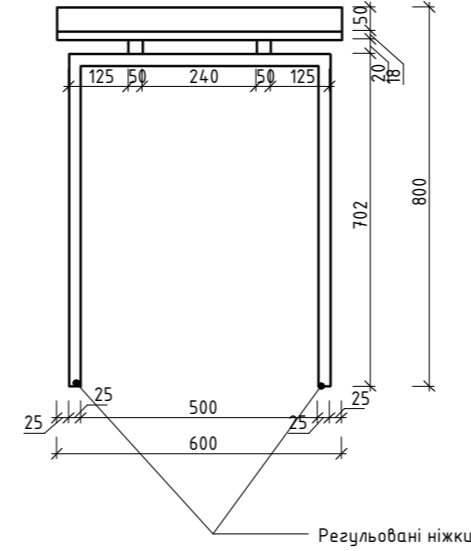
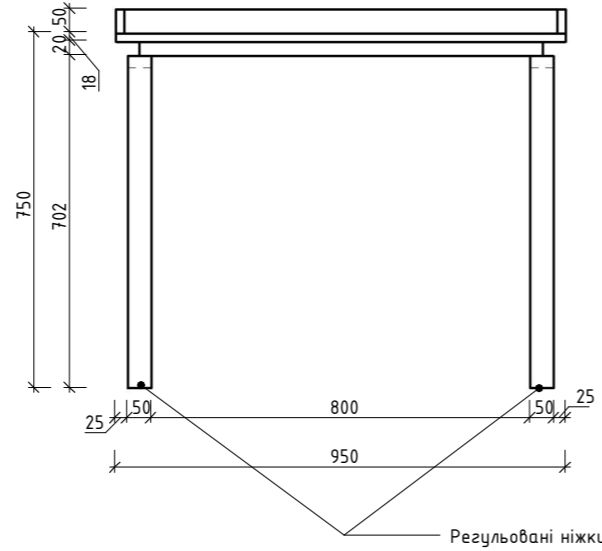
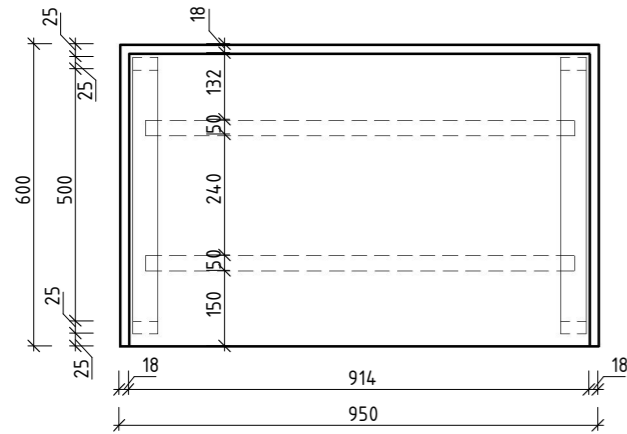
2. Опора - Стійка + основа. Стійка виготовлена з труби 60x40 мм. Колір фарбування металу RAL 7021. Основа - з металу, товщ. 8мм. Порошкова фарбування, колір RAL 7021. Щільні повіздовжні підкладки, приклеєні до основи ніжок, h=10 мм;



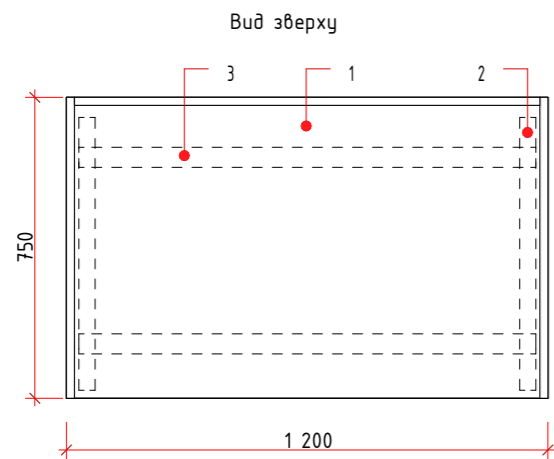
Стіл М.сд - 2



Стіл М.сд - 3



Стіл М.сд - 1



Стіл М.сд - 1, М.сд - 2, М.сд - 3

Стіл в кімнату огляду цінностей

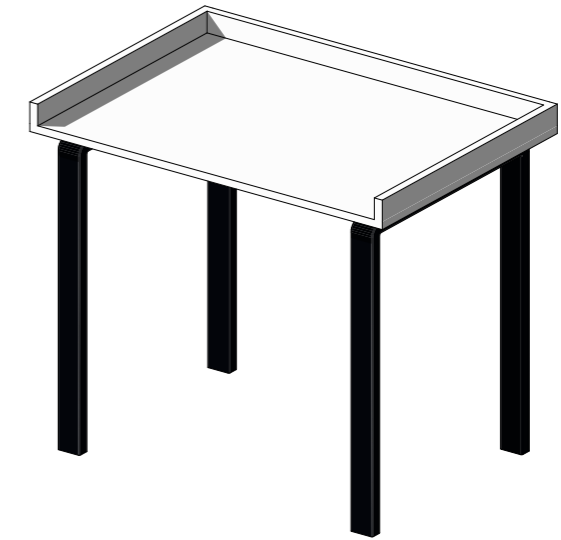
М.сд-1 - 750x1200x750(h)мм.

М.сд-2 - 600x800x750(h)мм.

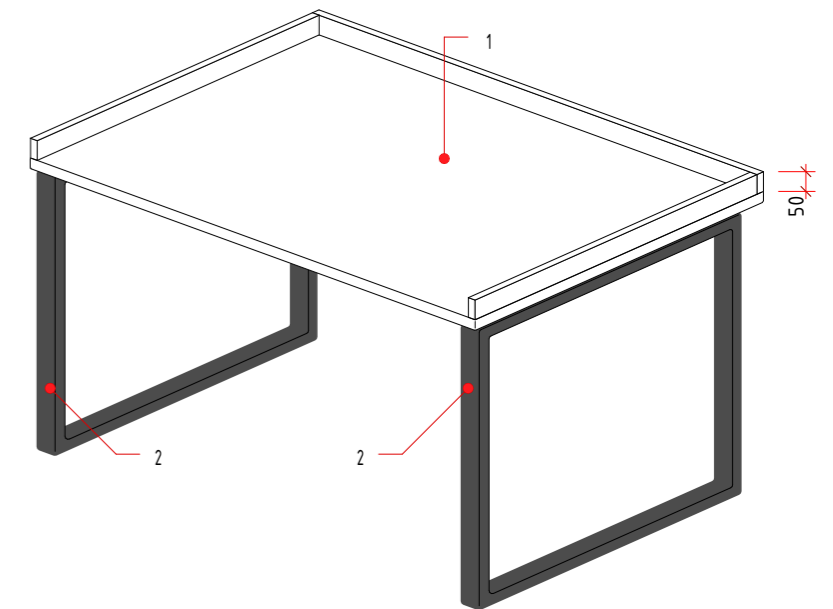
М.сд-3 - 600x950x750(h)мм.

Матеріали та комплектуючі:

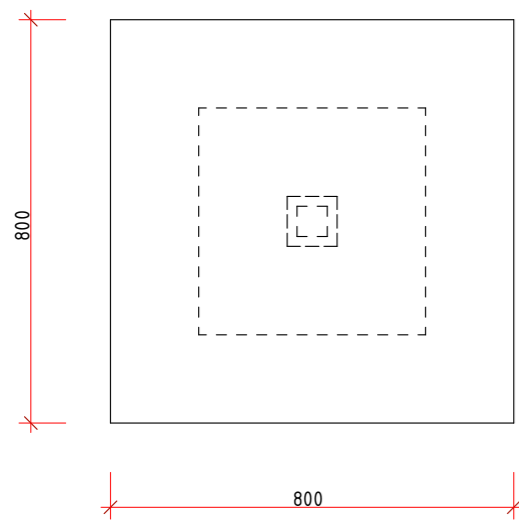
1. Матеріал - білий ламінований ДСП Egger, ділий преміум 18 мм. (RAL 9003);
2. Ніжки з прямокутного профілю 50x25 мм, порошкове фарбування в RAL 7021;
3. Металевий каркас з прямокутного профілю 50x20 мм, порошкове фарбування в RAL 7021;
4. Регульовані ніжки (під'ятник), заховані чорні;



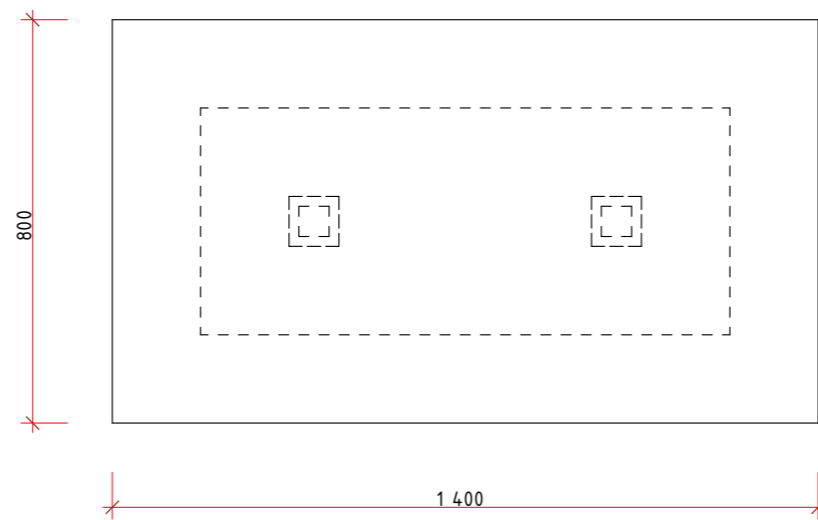
Аксонетрія



Вид зверху



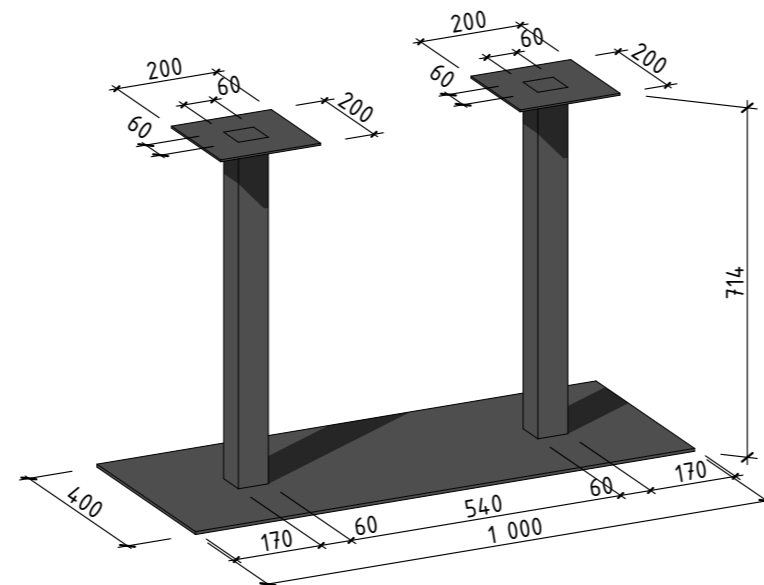
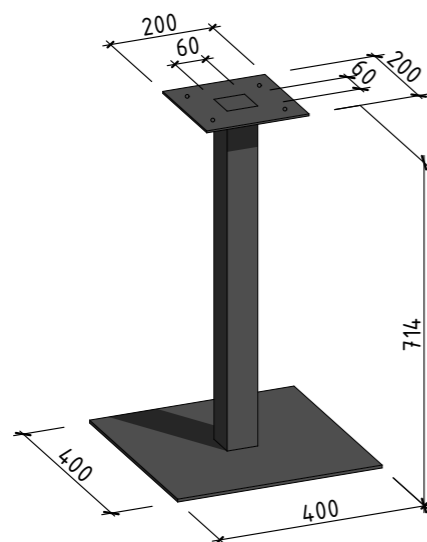
Вид зверху



Аксонометрія



Аксонометрія



**Стіл М.ск - 1**

Стіл - для прийому їжі в кімнату персоналу, розміри: 800x800x750(h) мм.

Матеріали та комплектуючі:

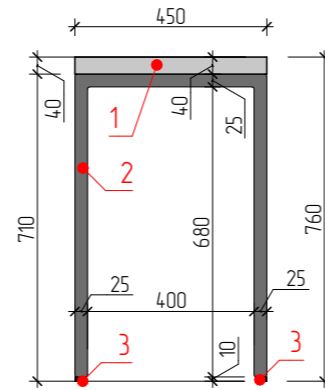
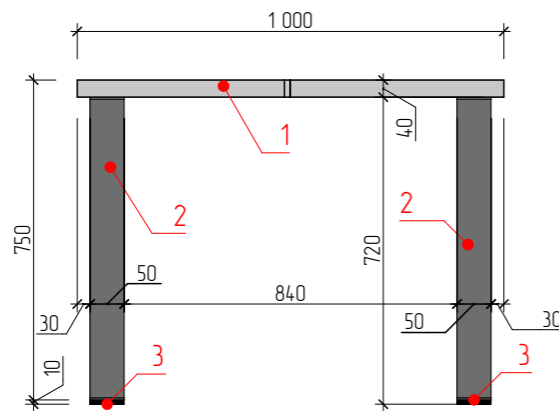
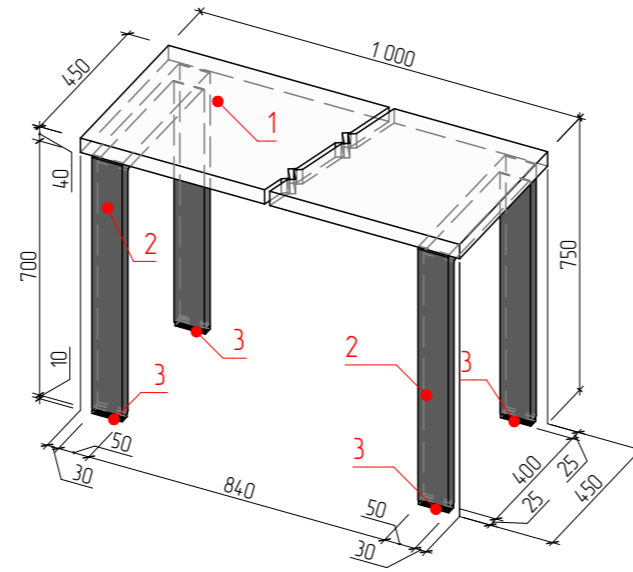
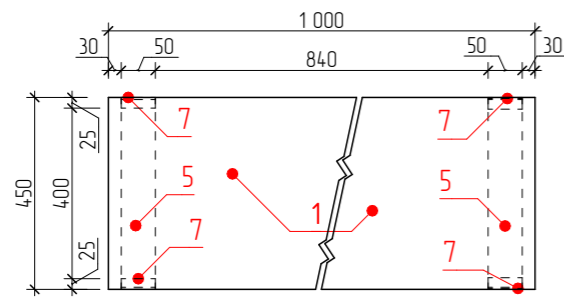
- 1. Стільниця - ламінований ДСП Egger білого кольору, 35-38 мм.;
  - 2. Опора для столу регульована (узгодити додаткового) 1 шт.
- Кріпильна пластина 200x200x4 мм.;
- Опора 400x400x6 мм; Опора повинна бути укомплектована регульованими ніжками М6;
- Профільна труба - 60x60x1,5 мм;
- Покриття - колір: чорний, порошкове фарбування.

**Стіл М.ск - 2**

Стіл - для прийому їжі в кімнату персоналу, розміри: 1400x800x750(h) мм.

Матеріали та комплектуючі:

- 1. Стільниця - ламінований ДСП Egger білого кольору, 35-38 мм.;
  - 2. Опора для столу регульована (узгодити додаткового) 1 шт.
- Кріпильна пластина 200x200x4 мм.;
- Опора 1000x400x6 мм; Опора повинна бути укомплектована регульованими ніжками М6;
- Профільна труба - 60x60x1,5 мм;
- Покриття - колір: чорний, порошкове фарбування.



### Стіл М.ск - 3

Стіл - для прийому їжі в кімнату персоналу, розміри: 1м.пх450х750(н)мм.  
\* - При довжині стола більше 1000мм опори встановлювати кожні 1200мм.

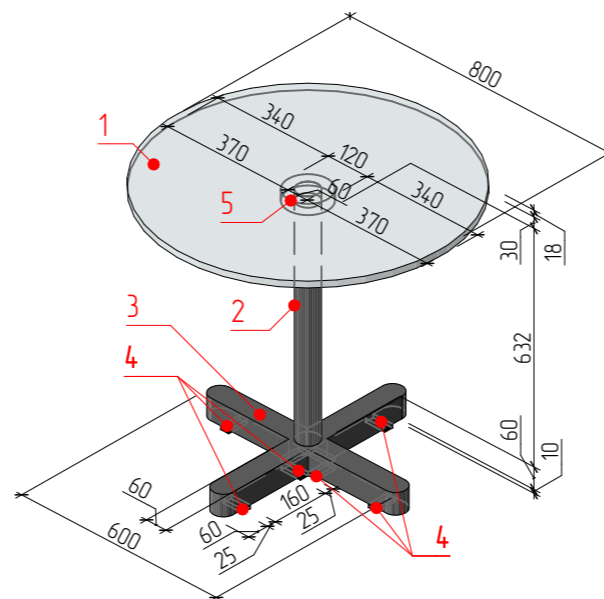
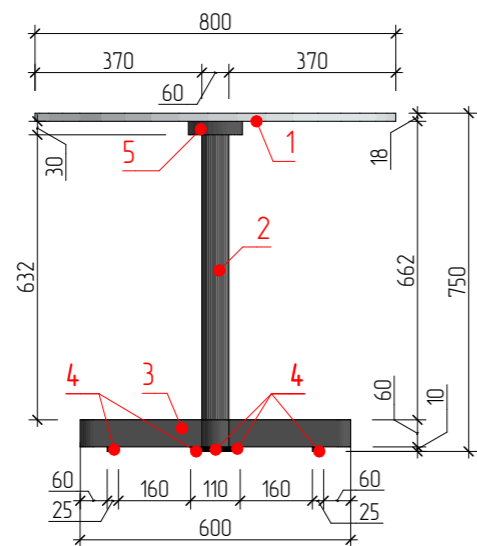
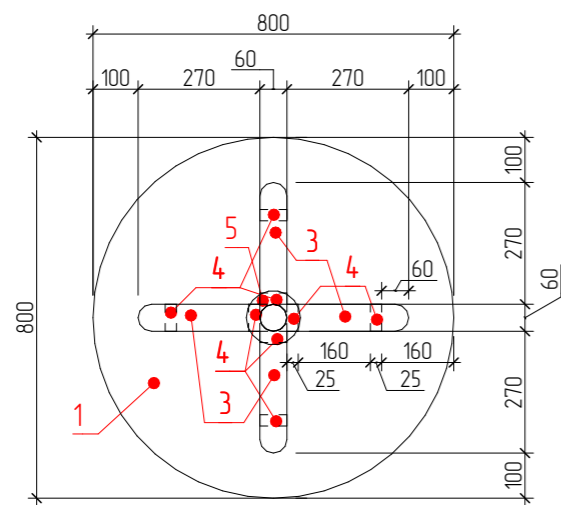
#### Матеріали та комплектуючі:

Стільниця, фасадна панель:

Матеріал - (1) ЛДСП Egger 18мм, колір - W980 ST2 білий платиновий, фактура - зерниста. Кромка - кромкування PUR-клеєм, колір - в колір ЛДСП, 1,3мм.

Фурнітура:

(2) П-образні опори 50х25мм.; товщина металу 2мм., порошкове пофарбування, RAL7021;  
(3) Регульовані ніжки h10мм.



### Стіл М.ск - 4

Стіл - для прийому їжі в кімнату персоналу, розміри: 800x800x750(н)мм.

Матеріали та комплектуючі:

Стільниця:

Матеріал - (1) ЛДСП Egger 18мм, колір - W980 ST2 ділий платиновий, фактура - зерниста. Кромка - кромкування PUR-клеєм, колір - в колір ОДСП, 1,3мм.

Фурнітура:

(2) Опора виконана з труби 60x60x1,5 мм. Кріпильна пластина зі сталі товщиною 4 мм. Модель-аналог опори стола: ОСНОВА СТОЛА ПЕТТА (ПЕТТА), колір - MAT RAL 9005, арт. 230505.

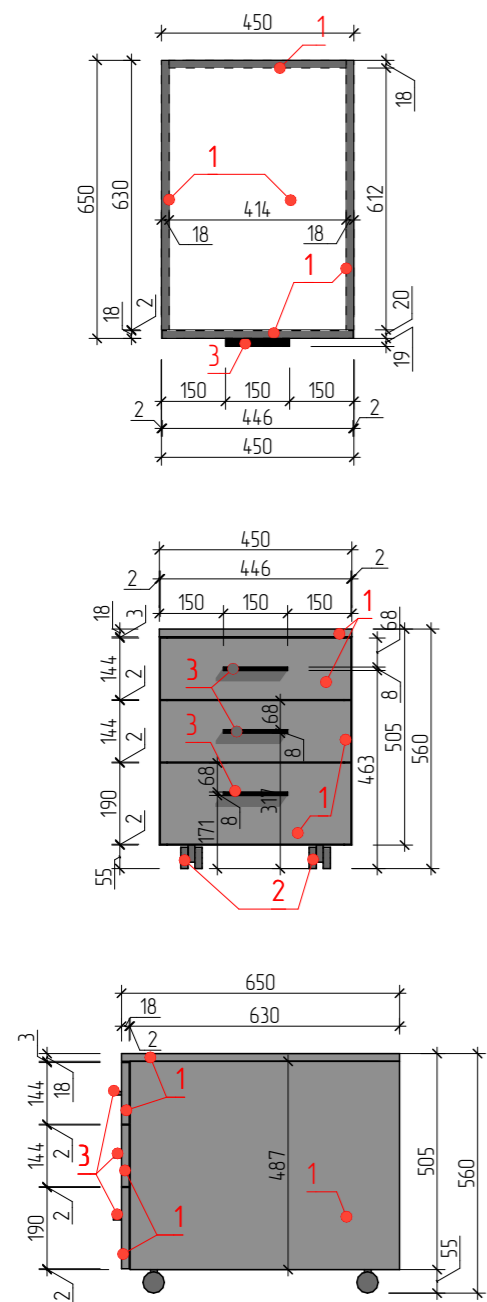
(3) Регульовані ніжки h10мм (входять у комплект готової опори).

Модель-аналог опори стола:  
ОСНОВА СТОЛА ПЕТТА (ПЕТТА),  
колір - MAT RAL 9005, арт. 230505

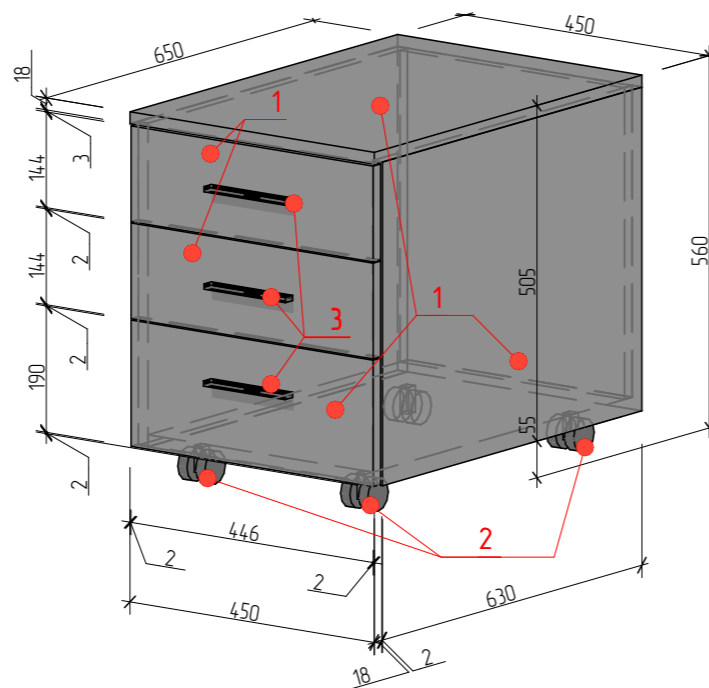


Розділ 2  
**ТУМБИ**





Аксенометрія



Тумба М.т.п - 1

Тумба приставна темно-сіра, розміри: 450x650x560(н)мм.  
Для комплектації столів М.ср - 1, 2, 4, 5, 7, 8

Матеріали та комплектуючі:

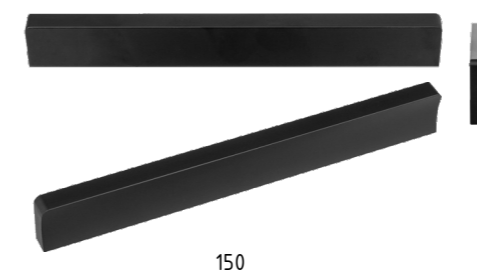
Корпус та фасад тумби з шухлядами:

Матеріал - (1) ЛДСП Egger 18мм, колір - U968 ST9 Сіре вугілля, фактура - зерниста.

Кромка - кромкування 2мм з видимого боку, 0,5 з невидимого, колір - в колір ОДСП.

Фурнітура: (3) Ручка профільна GIFF 1/264/128, колір: чорний; напрямні - телескопічні, центральний замок - хромований, (2) Меблеві колеса - на платформі з кріпленням шурупами до основи, поворотного типу з обертанням навколо, з гальмами. Матеріал - Метал (сталь, цинк та ін) з поліуретановим покриттям.

Ручка профільна GIFF 1/264/128, колір: чорний

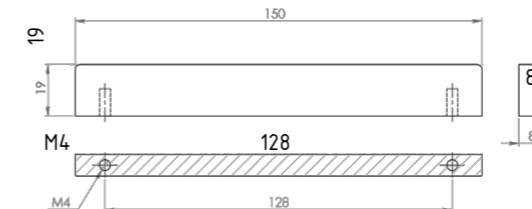


Зразки кольорів ДСП

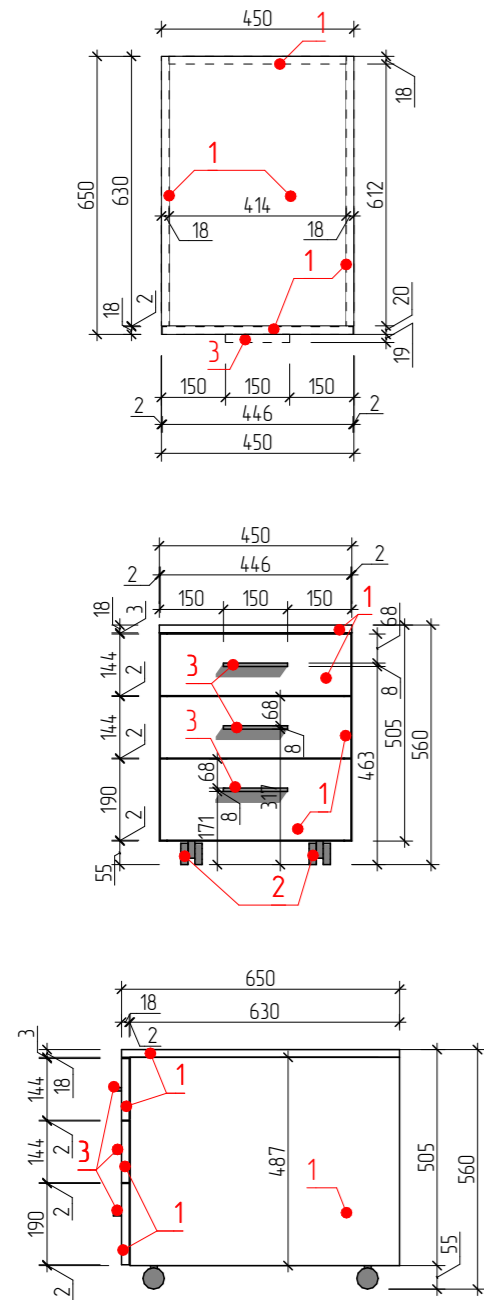


U968 ST9 Сірий вугілля  
(NCS-S7502-B; Ral-7016)

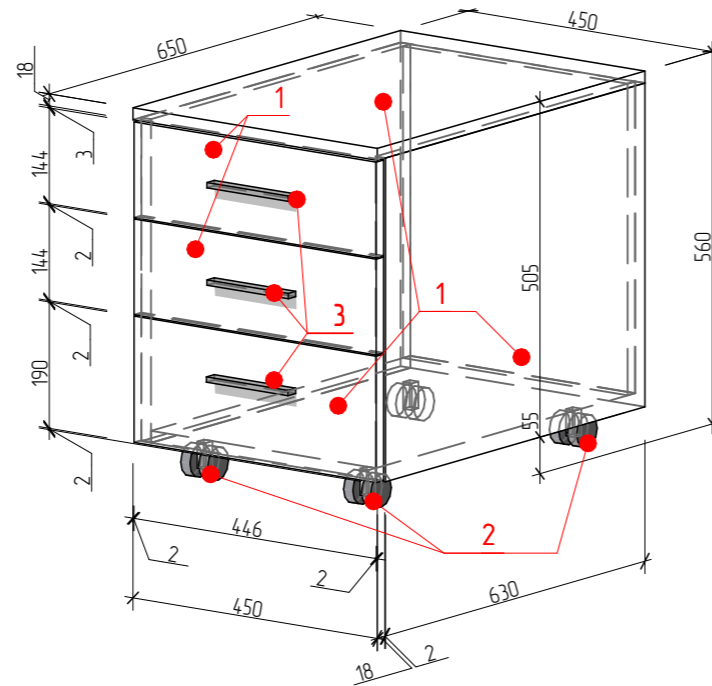
Зразки меблевих коліс







Аксенометрія



Тумба М.т.п - 2

Тумба приставна біла, розміри: 450x650x560(н)мм.  
Для комплектації столів М.ср - 1, 2, 4, 5, 7, 8

Матеріали та комплектуючі:

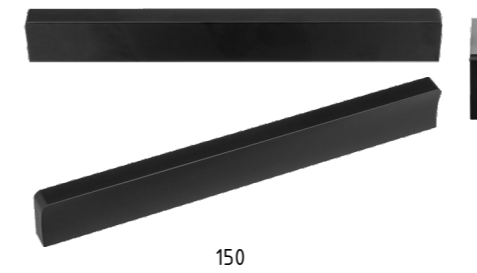
Корпус та фасад тумби з шухлядами:

Матеріал - (1) ЛДСП Egger, білий преміум 18 мм. (RAL 9003), фактура - зерниста.

Кромка - кромкування 2мм з видимого боку, 0,5 з невидимого, колір - в колір ОДСП.

Фурнітура: (3) Ручка профільна GIFF 1/264/128, колір: чорний; напрямні - телескопічні, центральний замок - хромований, (2) Меблеві колеса - на платформі з кріпленням шурупами до основи, поворотного типу з обертанням навколо, з гальмами. Матеріал - Метал (сталь, цинк та ін) з поліуретановим покриттям.

Ручка профільна GIFF 1/264/128, колір: чорний

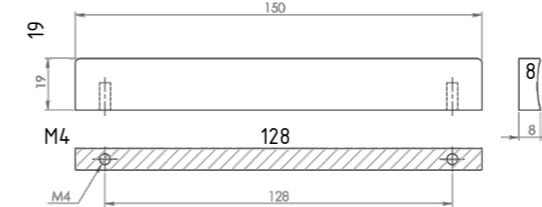


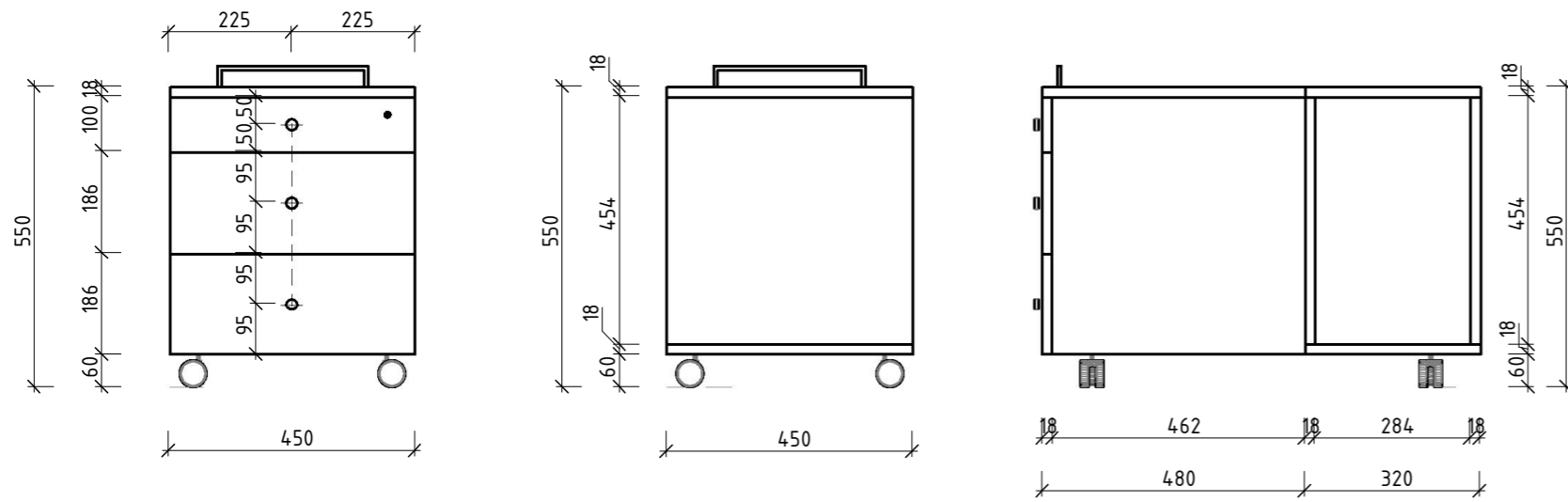
Зразки кольорів ДСП



W980 ST2 білий платиновий  
(NCS - S0300-N;  
Ral - 9016)

Зразки меблевих коліс





**Тумба М.т.п - 3**

Тумба приставна біла з відсіком для системного блоку, розміри: 450x800x550 (h)мм.

Для комплектації столів М.ср - 1, 2, 4, 5, 7, 8

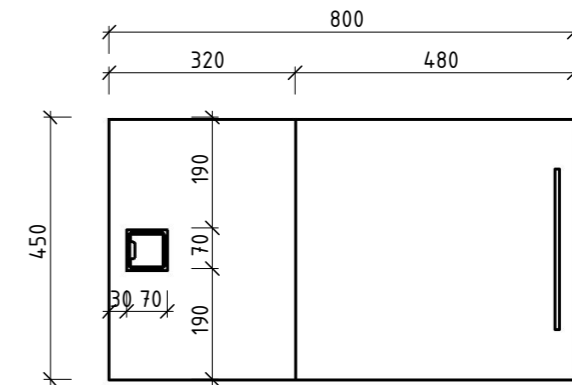
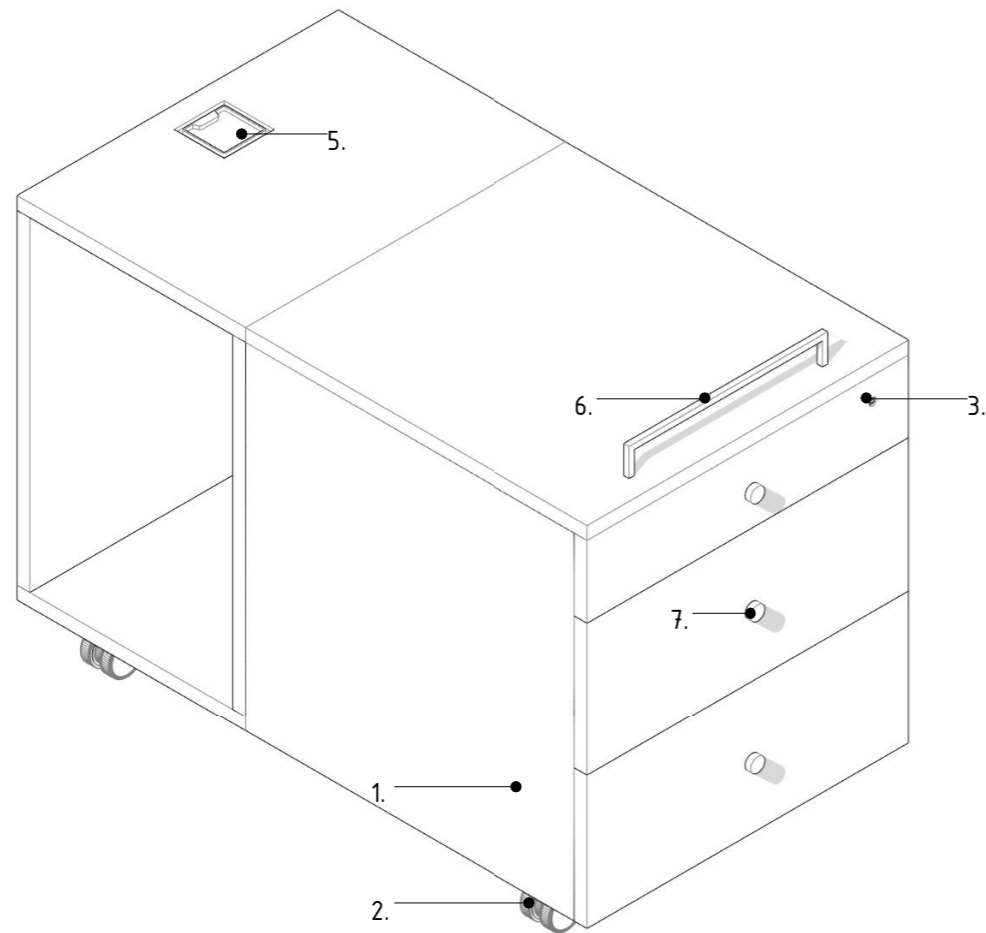
Матеріали та комплектуючі:

Корпус та фасад тумби з шухлядами:

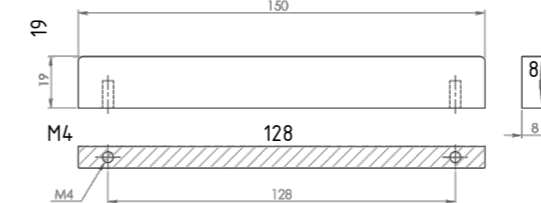
Матеріал - (1) ЛДСП Egger 18мм, колір - білий преміум 18 мм. (RAL 9003), фактура - зерниста.

Кромка - кромкування 2мм з видимого боку, 0,5 з невидимого, колір - в колір ОДСП.

Фурнітура: (7) Ручка профільна GIFF 1/264/128, колір: чорний; напрямні - телескопічні, центральний замок - хромований, (2) Меблеві колеса - на платформі з кріпленням шурупів до основи, поворотного типу з обертанням навколо, з гальмою. Матеріал - Метал (сталь, цинк та ін) з поліуретановим покриттям, (3) центральний поворотний замок на три шухляди Hafele, (6) Меблева ручка GTV BAGIO чорна матова.



7. Ручка профільна GIFF 1/264/128, колір: чорний



Зразки кольорів ДСП

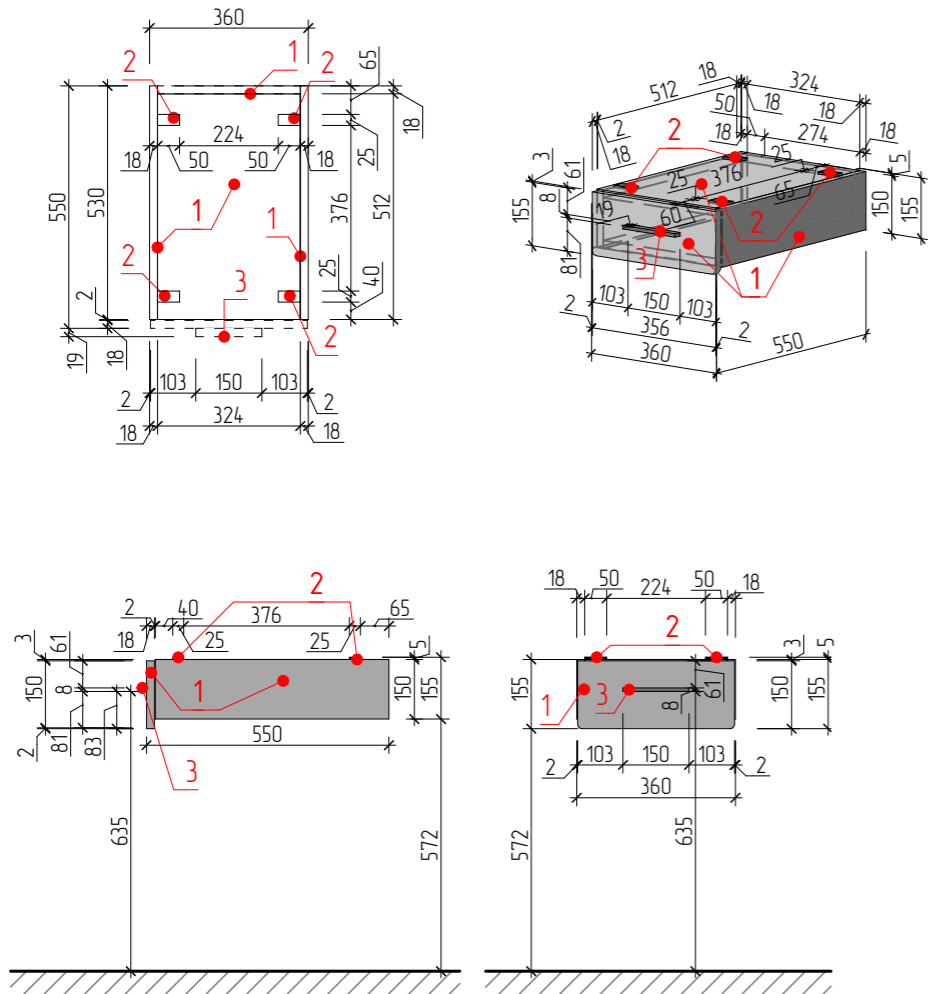


W980 ST2 білий платиновий  
(NCS - S0300-N;  
Ral - 9016)

Зразки меблевих коліс



**Тумба М.т.п - 4.1**



**Зразки кольорів ДСП**



U968 ST9 Сірий  
вугілля  
(NCS-S7502-B;  
Ral-7016)

**Тумба М.т.п - 4.1, 4.2**

Тумба підвісна на 1 шухляду М.т.п-4.1 - розміри: 350x530x150(н)мм.  
Тумба підвісна на 2 шухляди М.т.п-4.2 - розміри: 350x530x400(н)мм.  
Для комплектації столів М.ср - 1, 2, 3, 4, 5, 6, 7, 8

Матеріали та комплектуючі:

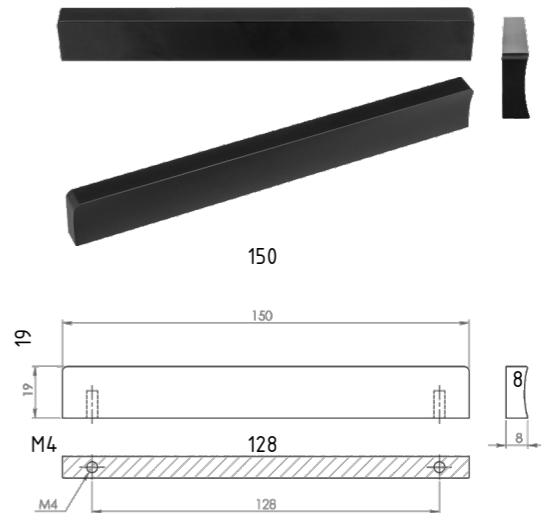
Корпус та фасад тумби з шухлядами:

Матеріал - (1) ОДСП Egger 18мм, колір - U968 ST9 Сіре вугілля (W980 ST2 білий платиновий), фактура - зерниста.

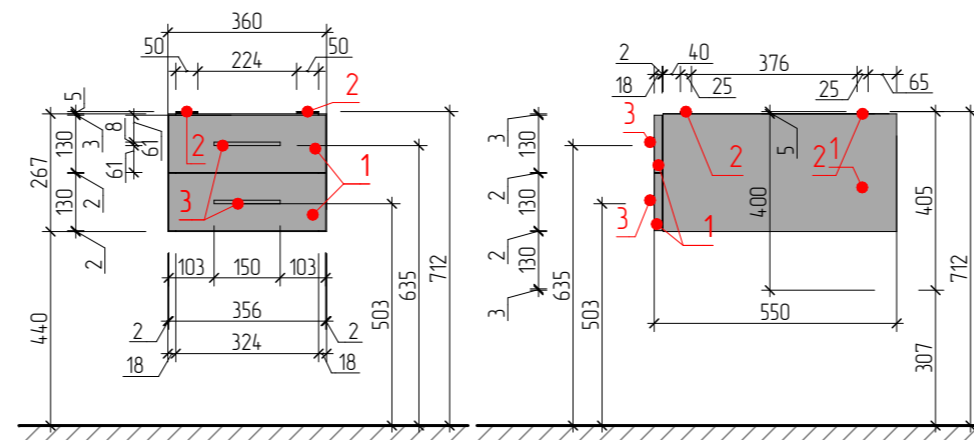
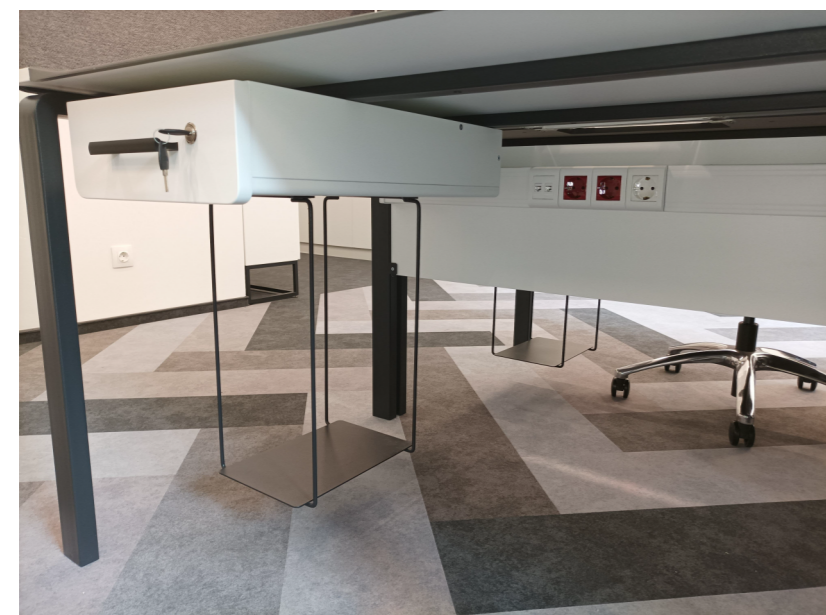
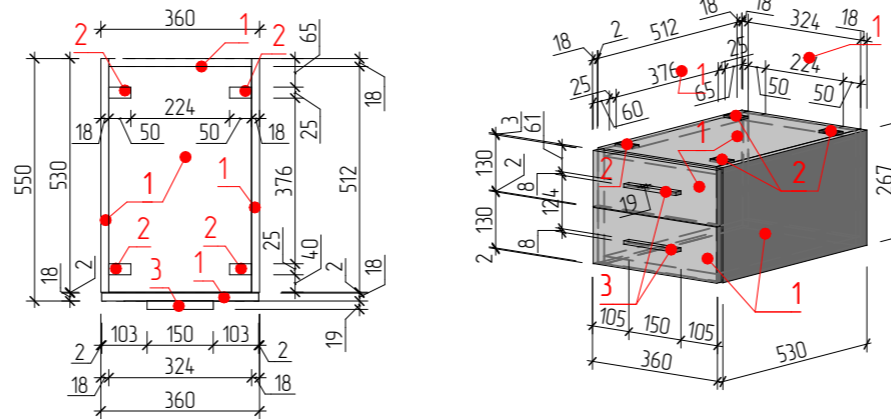
Кромка - кромкування 2мм з видимого боку, 0,5 з невидимого, колір - в колір ОДСП.

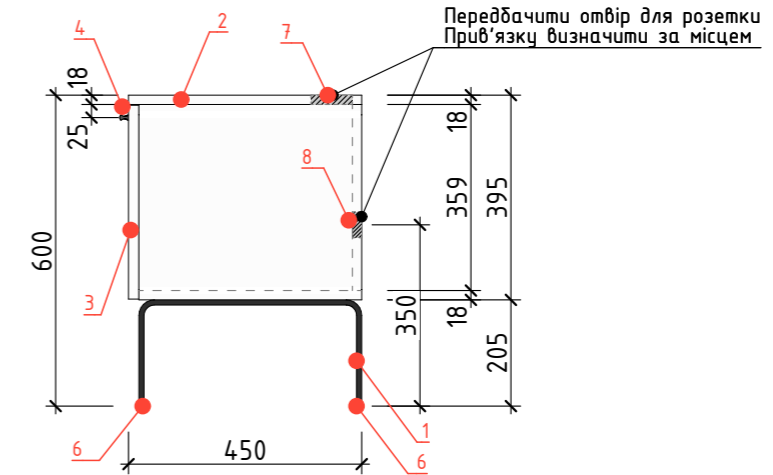
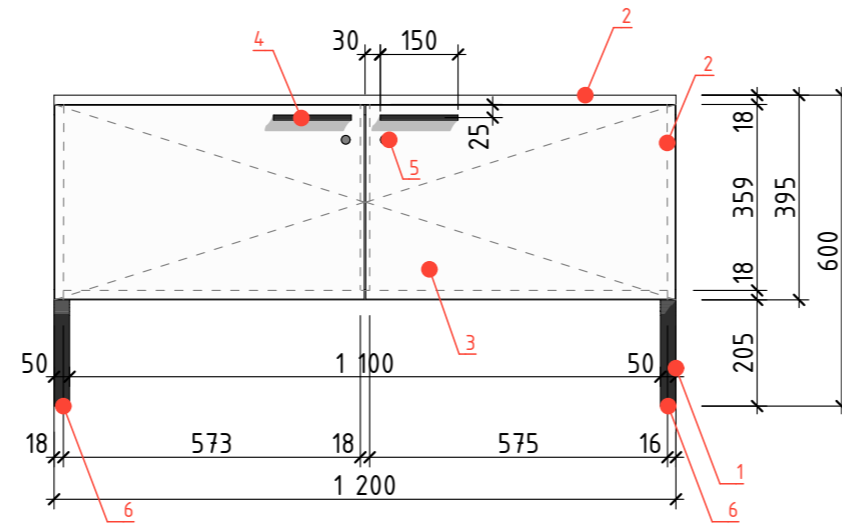
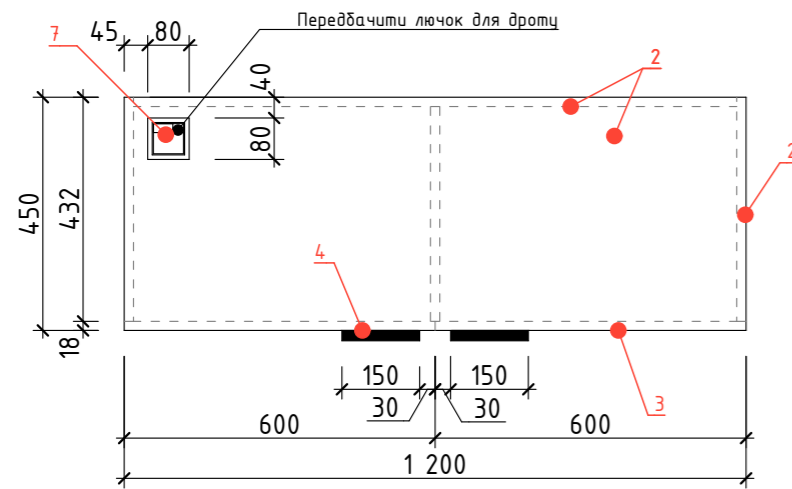
Фурнітура: (3) Ручка профільна GIFF 1/264/128 напрямні - телескопічні, центральний замок - хромований, (2) металева пластина для кріплення тумби зі столом 60x25мм.

Ручка профільна GIFF  
1/264/128, колір: чорний

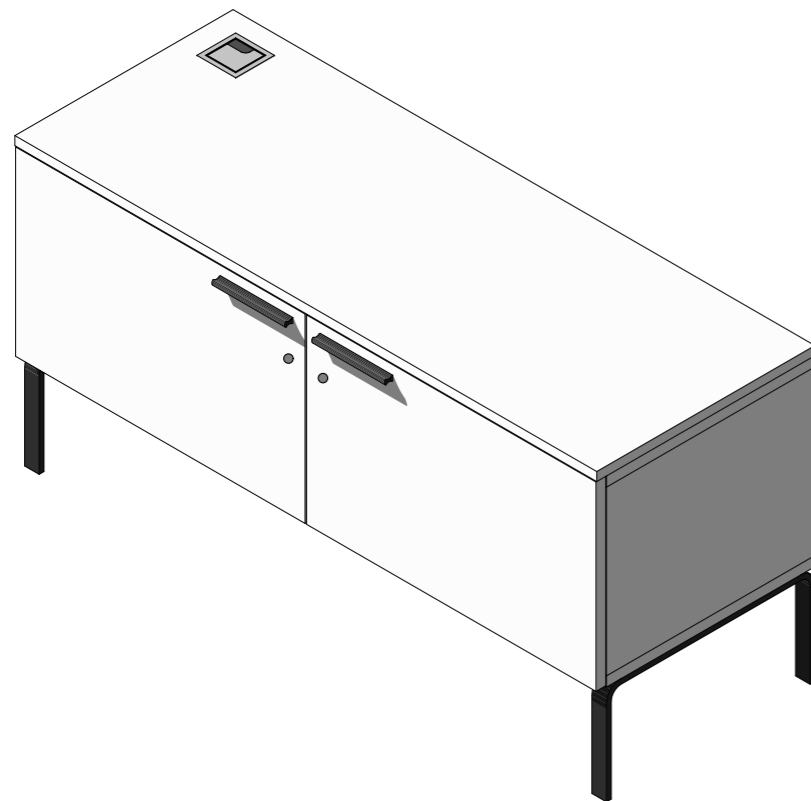


**Тумба М.т.п - 4.2**





Аксенометрія



Тумба М.т.д - 1

Тумба для документів двосекційна, розміри: 1200x450x600(h) мм.

Матеріали та комплектуючі:

1. Опора: Профільна труба 50x25 мм, колір: RAL 7021, порошкове фарбування, матова гладка поверхня.
2. Корпус, стільниця та задня стінка: ЛДСП Egger, W1000 Білий преміум ST9 (RAL 9003), 18 мм
3. Фасад: ЛДСП Egger, W1000 Білий преміум ST9 (RAL 9003), 18 мм, кромкування ПУР-клей 2 мм. Петля Blum CLIP-Тор з доводчиком накладна 71B9550.
4. Ручка профільна GIFF 1/264/128, колір: чорний.
5. Передбачити замок врізний із зачепом KL 103-20 - хром для розпашного фасаду. Замок на кожну дверцяту.
6. Опору укомплектувати регульованими ніжками.
7. Заглушка кабель-каналу на стільниці: розмір 80 x 80 мм. Колір - алюміній. Модель - GTV Merida 80\*80 арт. LB-80X100-05, матеріал - метал. Прив'язки уточнити на місці.
8. Заглушка кабель-каналу на задній стінці: розмір  $\phi 60$ мм. Колір - білий Модель - GTV арт. dl-20369, матеріал - пластик.

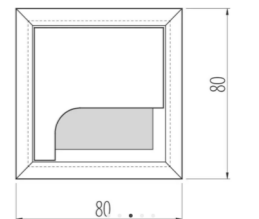
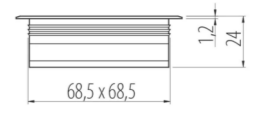
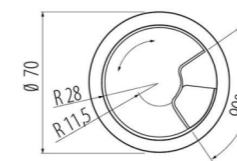
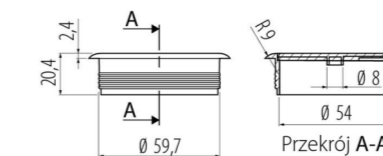
4. Ручка профільна GIFF

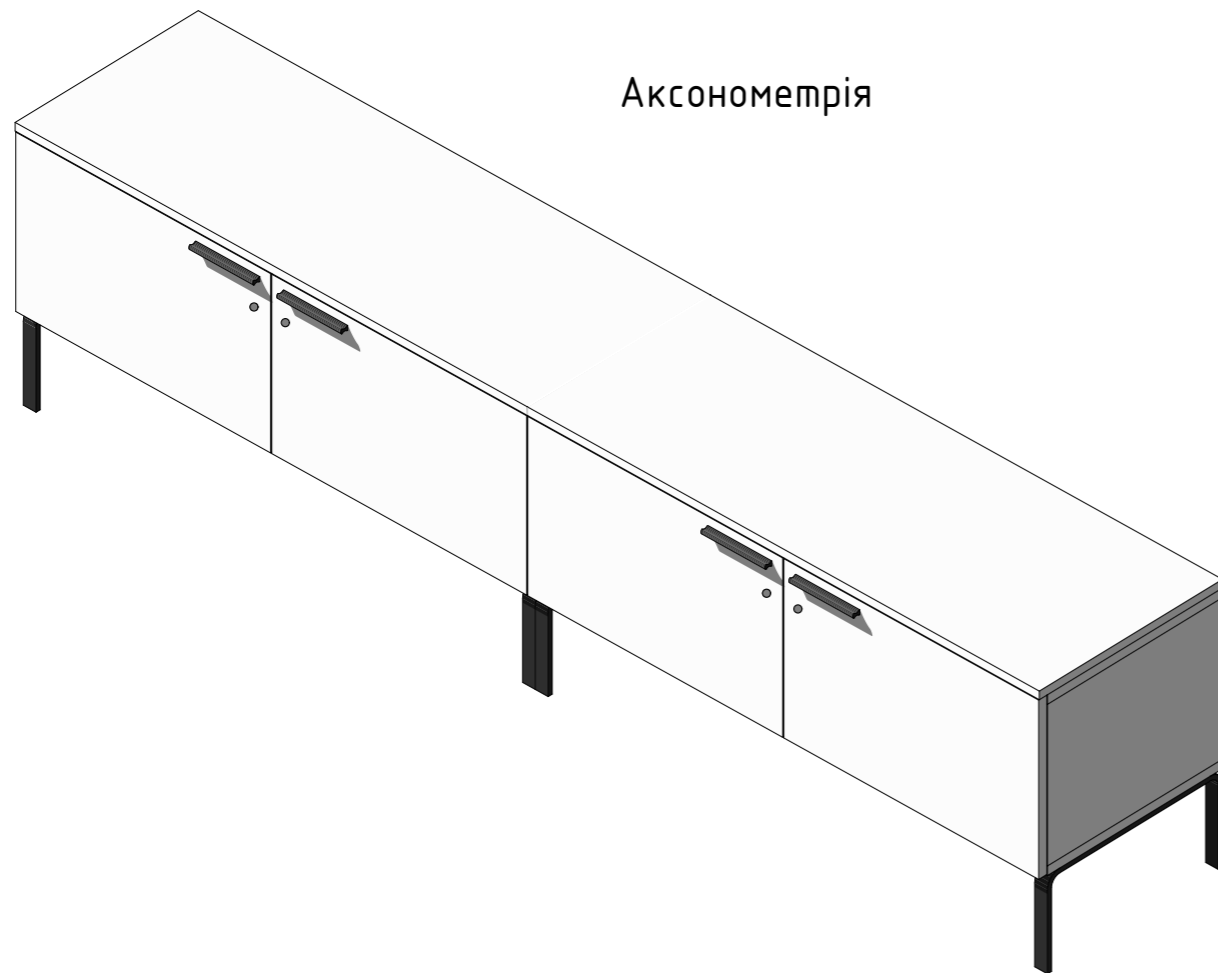
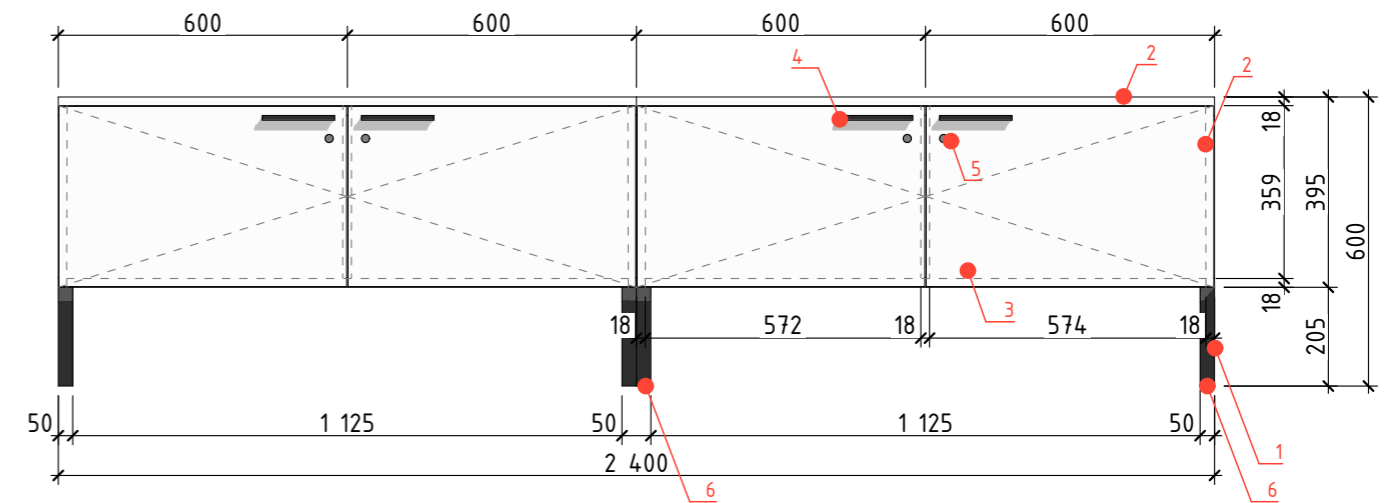
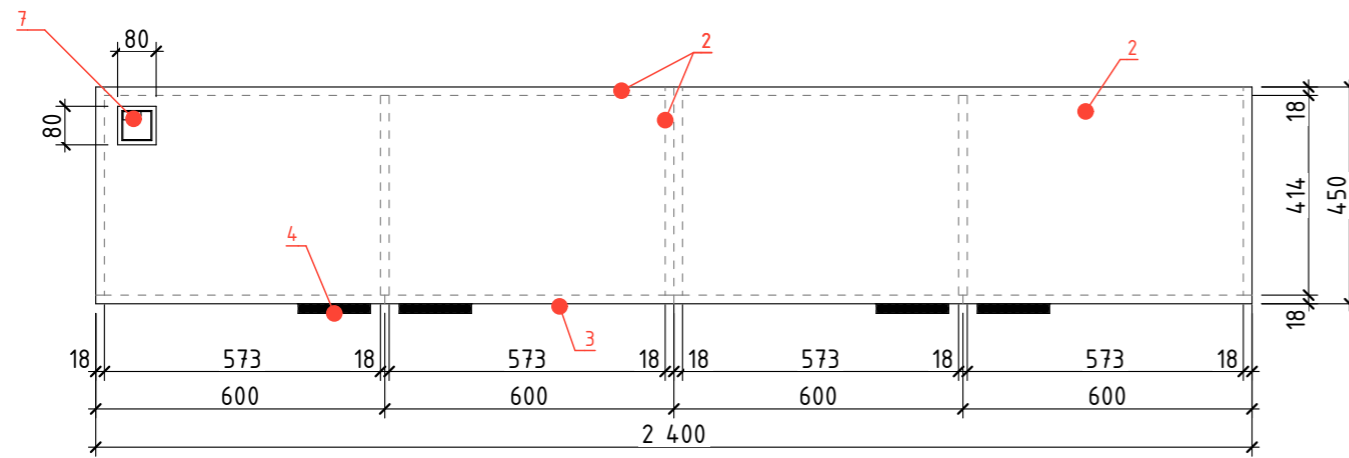


7. GTV Merida 80\*80 арт. LB-80X100-05



7. GTV арт. dl-20369,  $\phi 60$ мм. Колір - білий, матеріал - пластик.



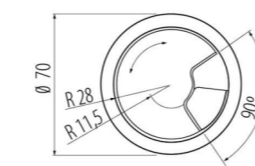
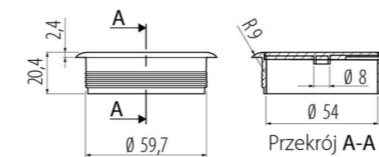


Аксенометрія

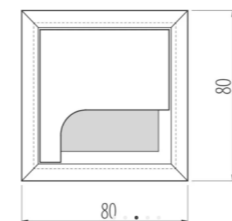
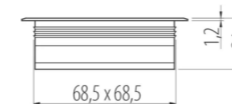
4. Рука профільна GIFF



7. GTV арт. dl-20369, Ø60мм. Колір - білий, матеріал - пластик.



7. GTV Merida 80\*80 арт. LB-80X100-05

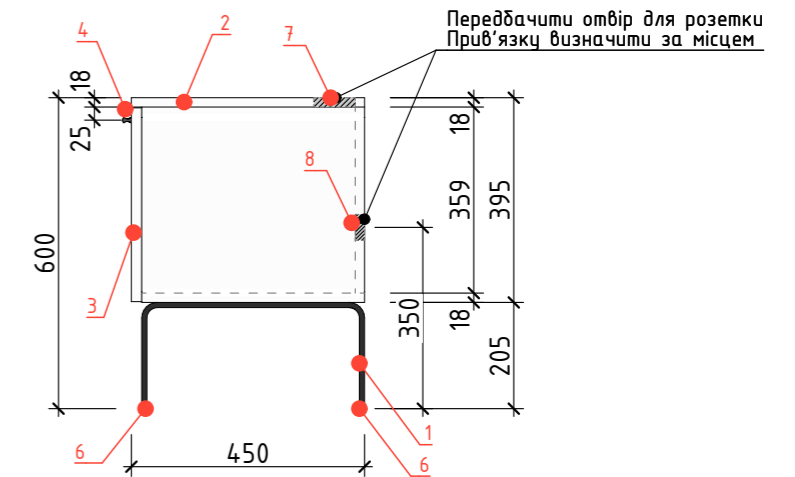


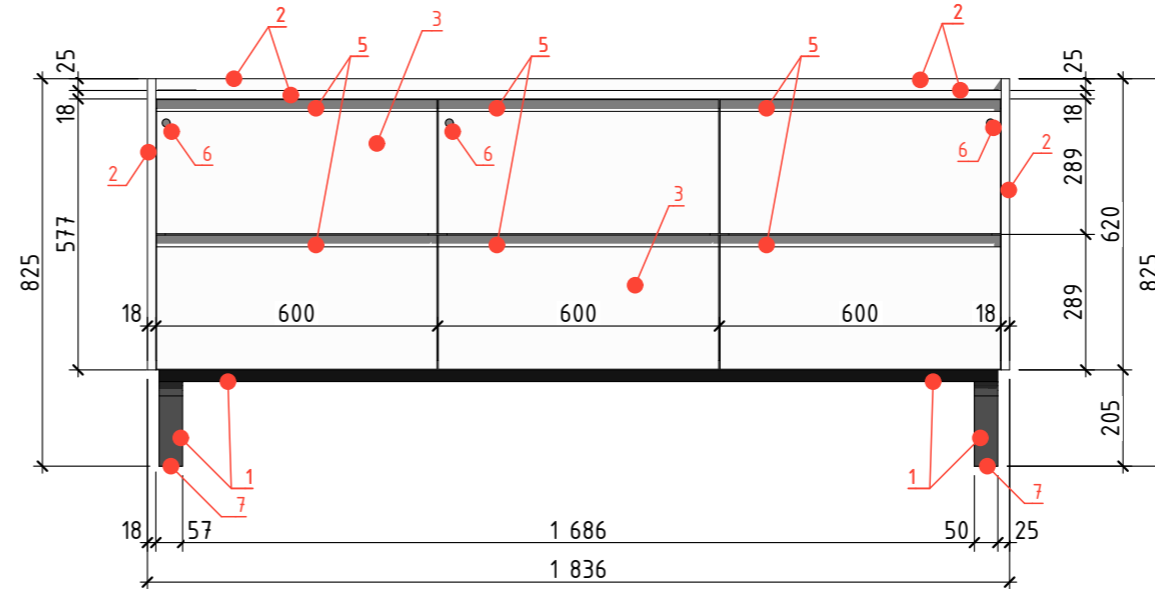
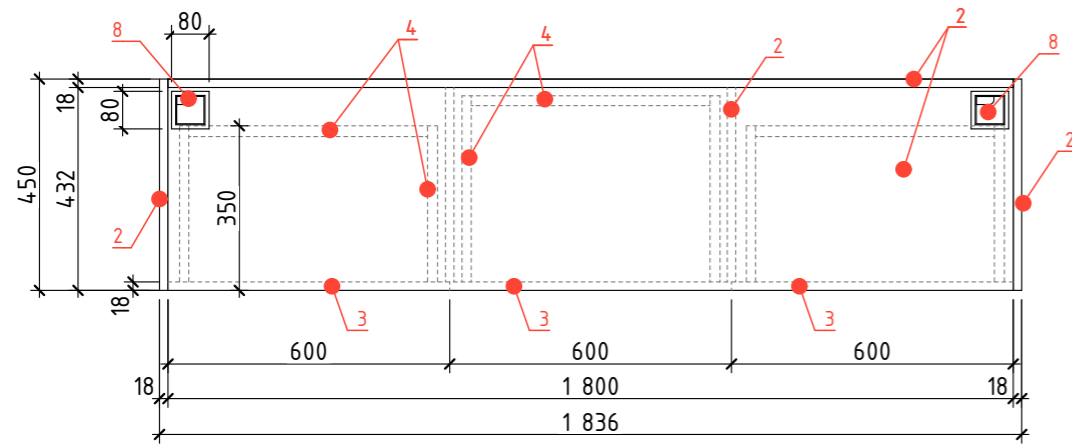
### Тумба М.т.д - 2

Тумба для документів чотирисекційна, розміри: 2400x450x600(h) мм.

Матеріали та комплектуючі:

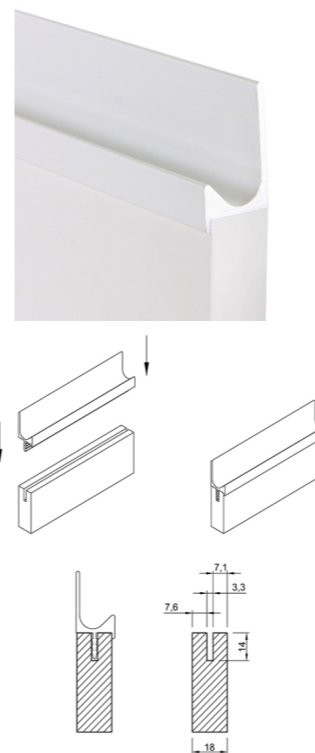
1. Опора: Профільна труба 50x25 мм, колір: RAL 7021, порошкове фарбування, матова гладка поверхня.
2. Корпус, стільниця та задня стінка: ЛДСП Egger, W1000 Білий преміум ST9 (RAL 9003), 18 мм
3. Фасад: ЛДСП Egger, W1000 Білий преміум ST9 (RAL 9003), 18 мм, кромкування ПУР-клею 2 мм. Петля Blum CLIP-Тор з доводчиком накладна 71B9550.
4. Ручка профільна GIFF 1/264/128, колір: чорний.
5. Передбачити замок врізний із зачепом KL 103-20 - хром для розпашного фасаду. Замок на кожну дверцяту.
6. Опору укомплектувати регульованими ніжками.
7. Заглушка кабель-каналу на стільниці: розмір 80 x 80 мм. Колір - алюміній. Модель - GTV Merida 80\*80 арт. LB-80X100-05, матеріал - метал. Прив'язку уточнити на місці.
8. Заглушка кабель-каналу на задній стінці: розмір Ø60мм. Колір - білий. Модель - GTV арт. dl-20369, матеріал - пластик.





Аксенометрія

Ручка профільна ручка UKW 5, 18 мм, колір: білий.

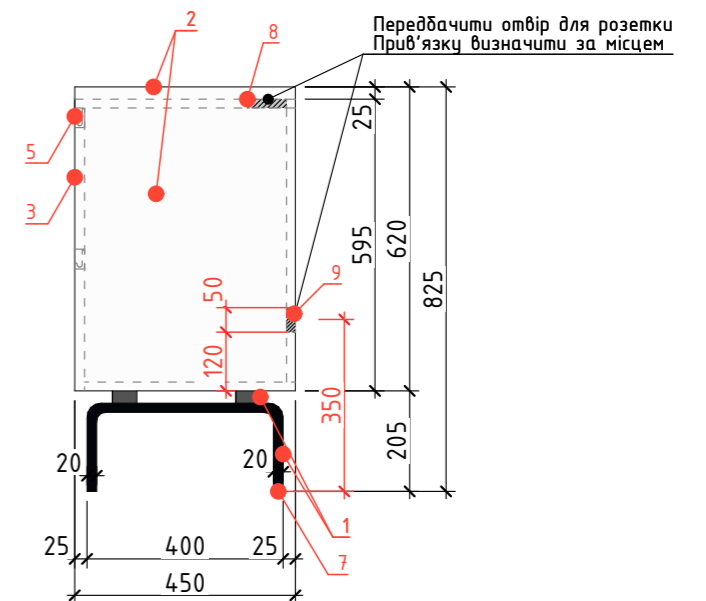


**Тумба М.т.д - 3**

Тумба для документів трисекційна, розміри: 1836x450x825(н) мм.

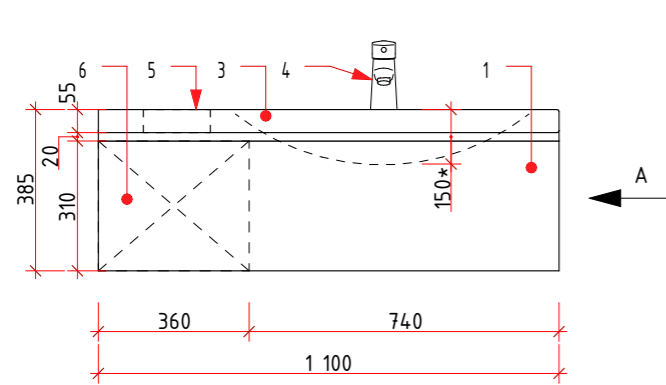
**Матеріали та комплектуючі:**

- Опора: Профільна труба 50x25 мм, колір: RAL 7021, порошкове фарбування, матова гладка поверхня.
- Корпус, стільниця та задня стінка: ЛДСП Egger, W1000 Білий преміум ST9 (RAL 9003), 18 мм
- Фасад: ЛДСП Egger, W1000 Білий преміум ST9 (RAL 9003), 18 мм, кромкування ПУР-клеї 2 мм. Петля Blum CLIP-Тор з доводчиком накладна 71B9550.
- Висувні ящики: Корпус, дно, задня стінка - ЛДСП Egger, W1000 Білий преміум ST9 (RAL 9003), 18 мм. Висувний механізм - кулькова направляюча Hafele повного висування з оцинкованої сталі з м'яким закриттям.
- Ручка профільна ручка UKW 5, 18 мм, колір: білий.
- Передбачити центральний замок різний на дві шухляди. Замок на кожен ряд. Аналогова модель - Hafele Артикул: 237.47.600.
- Опору укомплектувати регульованими ніжками.
- Заглушка кабель-каналу на стільниці: розмір 80 x 80 мм. Колір - алюміній. Модель - GTV Merida 80\*80 арт. LB-80X100-05, матеріал - метал. Прив'язки уточнити на місці.
- Заглушка кабель-каналу на задній стінці: розмір Ø60мм. Колір - білий. Модель - GTV арт. dl-20369, матеріал - пластик.

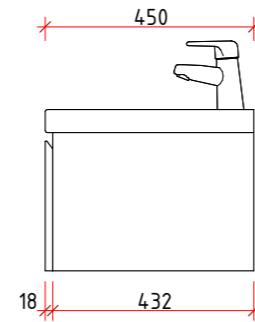


**Тумба М.т - 1.1**

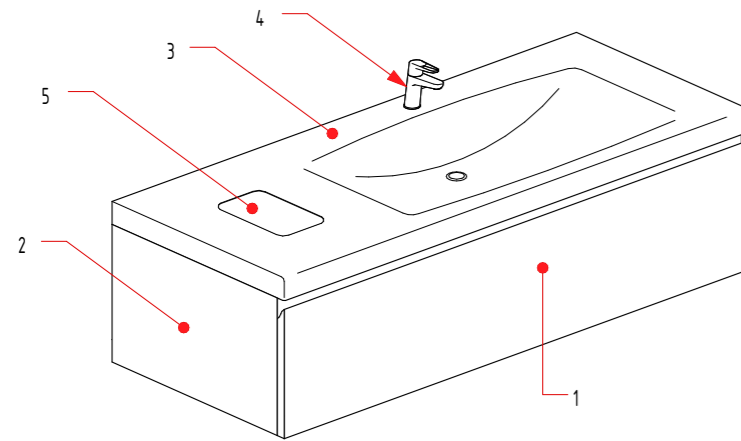
Наповнення



Вид А

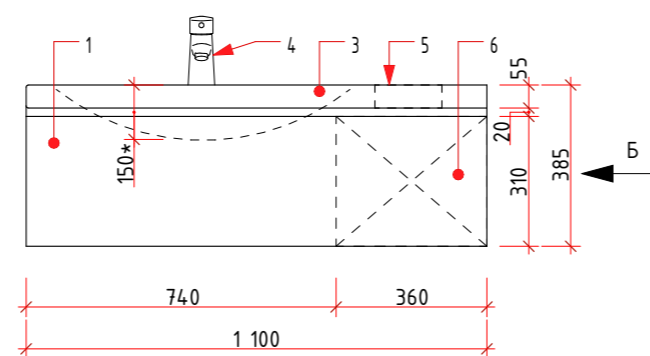


Аксонетрія

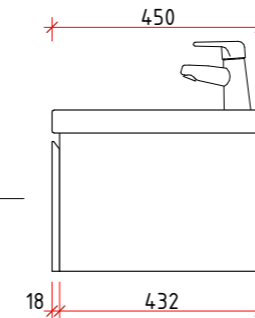


**Тумба М.т - 1.2**

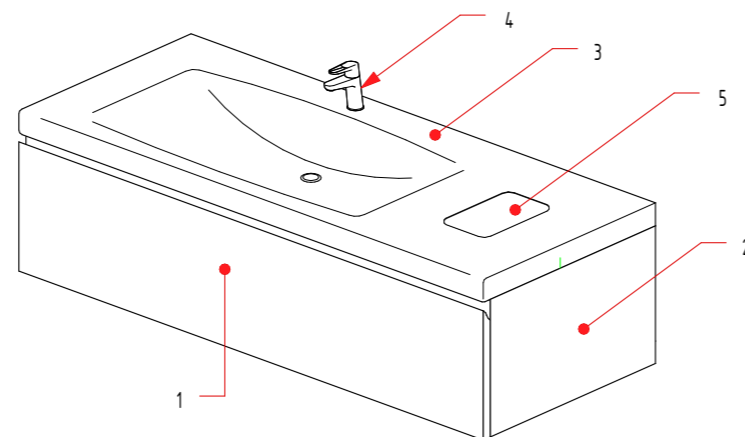
Наповнення



Вид Б



Аксонетрія



**Тумба М.т - 1.1, 1.2**

Тумба з умивальником з секцією під контейнер для сміття в санвузол, розміри: 1100x450x385(h) мм.

М.т-1.1 – ліва;

М.т-1.2 – права.

Розташування – в кутку приміщення, прикання до стіни стороною з сміттєвим лючком.

Матеріали та комплектуючі:

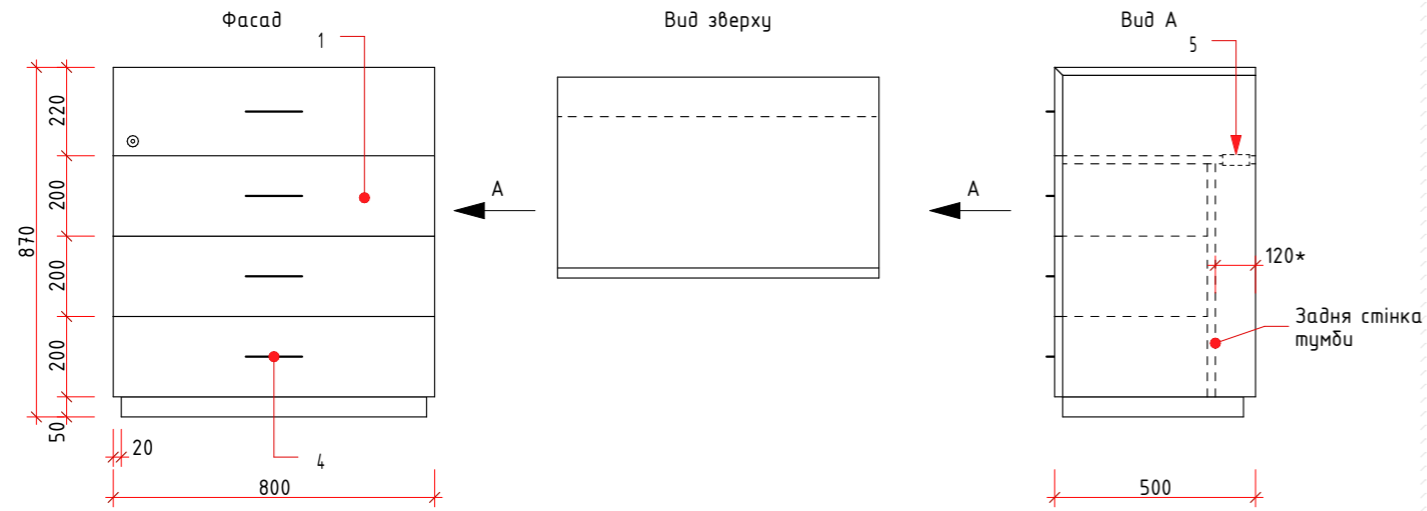
1. Шухляда та видимі стінки (права частина) – фарбоване (з зносостійким покриттям) МДФ –18 мм., колір: RAL 9003;
2. Невидимі частини каркаса – ламінований ДСП Egger W1000 ST9 Білий преміум 18 мм., фурнітура Тір Оп, з доводчиками;
3. Умивальник з штучного каменю 1100x498 мм., з отвором для кришки – люка для сміття (поз.5), колір: RAL 9003;
4. Змішувач для раковини GROHE BauLoop 23337000;
5. Кришка – люк з нержавіючої сталі для сміття, встановлена в умивальник, м'яке закриття, порошкове фарбування в білий колір (в колір штучного каменю), на поверхні люка повинен бути нанесений значок сміття. Встановлюється врівень поверхні стільниці;
6. Укомплектувати висувним контейнером для сміття, контейнер підібрати в розмірі відсіку шухляди.



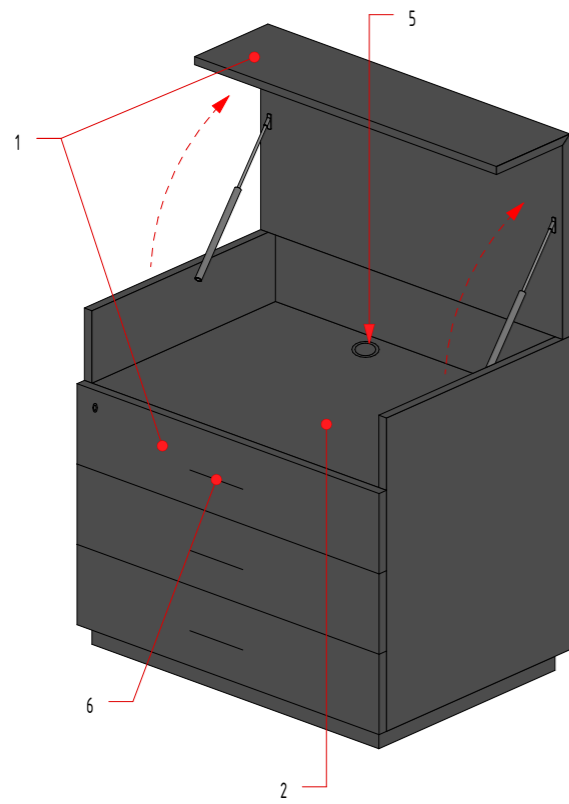
5. Кришка – люк з сталі для сміття

**Приклад реалізації тумби**

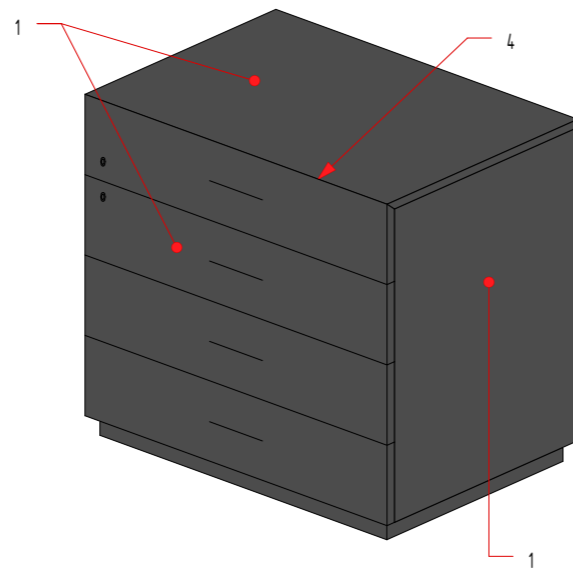




Аксонетрія (з відкритою кришкою)



Аксонетрія (з закритою кришкою)



### Тумба М.т - 2

Тумба для установки ювелірних ваг, розміри: 800x500x870(н)мм.

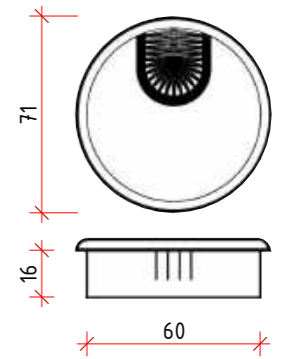
Матеріали та комплектуючі:

1. Фасад та видимі стінки - фарбоване (з зносостійким покриттям) МДФ -18 мм., колір: RAL 7021;
2. Невидимі частини каркаса - ламінований ДСП Egger U968 st9 Сірий вугілля 18 мм;
3. Стільниця - МДФ, колір: RAL 7021, поверхню виконати із загартованого - скла графіт з фаскою 2 мм., під 45°;
4. У зазначеному місці торці фасадів виконати під кутом 45°;
5. Металева заглушка для дротів РМ-LBFI60-05, Ø60 мм., порошкове фарбування в колір стільниці, кількість - 1 шт.;
6. Ручка профільна GIFF 1/264/128, колір: чорний;
7. Фурнітура з доводчиками, передбачити газові упори та механізм фіксації кришки у відкритому стані;
8. Передбачити регульовані ніжки (підп'ятник), захищені чорні.
9. Замок медлевий центральний, колір: чорний.

9. Ручка профільна GIFF

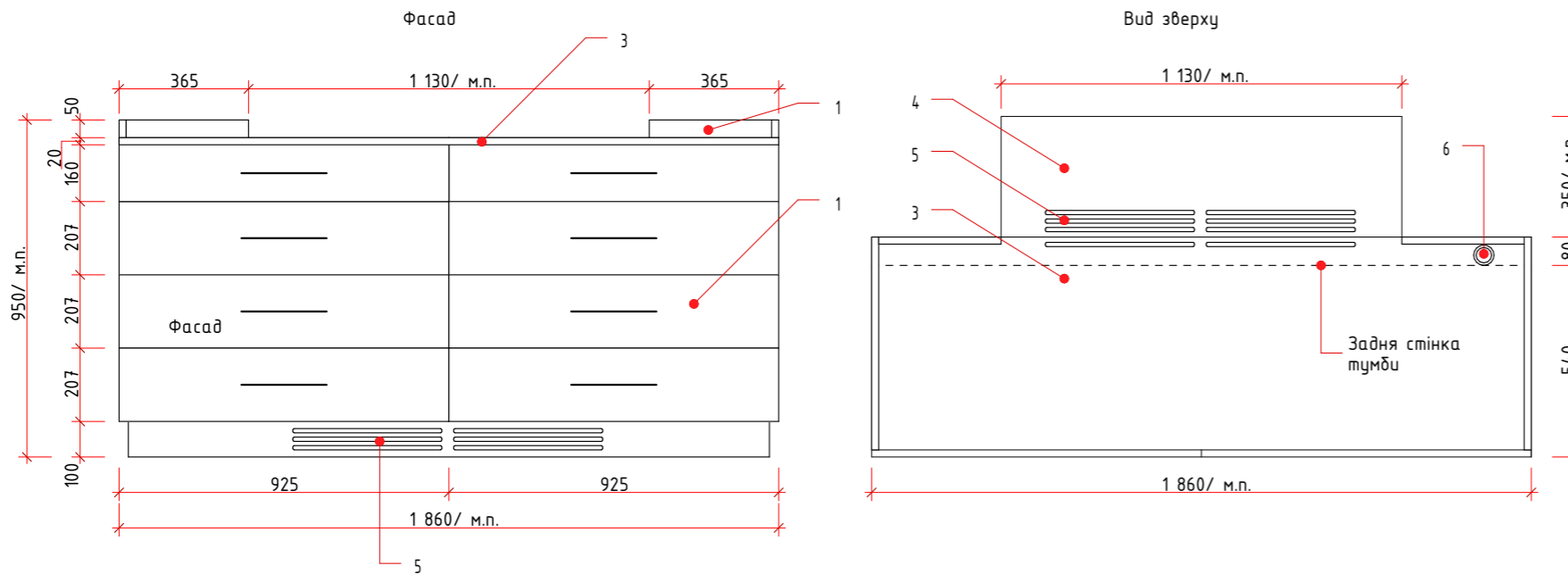


5.1. Металева заглушка для дротів РМ -LBFI 60 -05





**Тумба М.т - 3**



**Тумба М.т - 3**

Тумба для документів з закриттям радіатора, розміри: 1860/м.п.х620+350/м.п.х950/м.п.(h)мм.

Матеріали та комплектуючі:

1. Фаса́д та видимі стінки - фарбоване (з зносостійким покриттям) МДФ -18 мм., колір: RAL 7021, фурнітура з доводчиками;
2. Невидимі частини каркаса - ламінований ДСП Egger U968 st9 Сірій ву́гилля 18 мм;
3. Стільниця - МДФ 18 мм. Фарбування RAL 7021 з покриттям Поліакриловим лаком двокомпонентним з підвищеною зносостійкістю;
4. Виконати підвіконня з вологостійкого МДФ в рівень стільниці тумби, запобігти прогинання.
5. Для забезпечення ефективного функціонування радіатора опалення, передбачити фрезерування/Решітка вентиляційна 484х60 (454х42,5), чорна (узгодити додатково);
6. Металева заглушка для дротів РМ-LBF160-05, Ø60 мм., порошкове фарбування в колір стільниці, кількість - 1 шт.;
7. Передбачити регульовані ніжки (підп'ятник), захищені чорні.
8. Ручка профільна GIFF 1/264/128, колір: чорний;

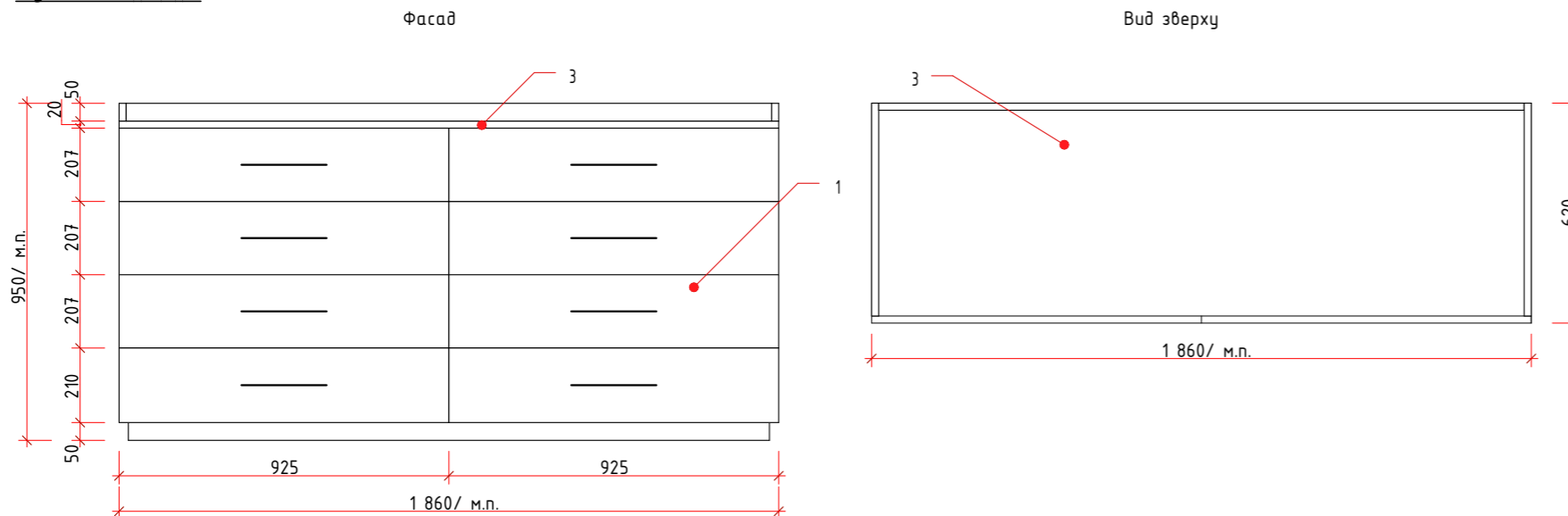
**Тумба М.т - 4**

Тумба для документів, розміри: 1860/м.п.х620х950(h)мм.

Матеріали та комплектуючі:

1. Фаса́д та видимі стінки - фарбоване (з зносостійким покриттям) МДФ -18 мм., колір: RAL 7021, фурнітура з доводчиками;
2. Невидимі частини каркаса - ламінований ДСП Egger U968 st9 Сірій ву́гилля 18 мм;
3. Стільниця - МДФ 18 мм. Фарбування RAL 7021 з покриттям Поліакриловим лаком двокомпонентним з підвищеною зносостійкістю;
5. Металева заглушка для дротів РМ-LBF160-05, Ø60 мм., порошкове фарбування в колір стільниці, кількість - 1 шт.;
7. Передбачити регульовані ніжки (підп'ятник), захищені чорні.
8. Ручка профільна GIFF 1/264/128, колір: чорний;

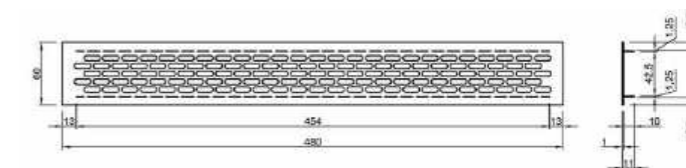
**Тумба М.т - 4**



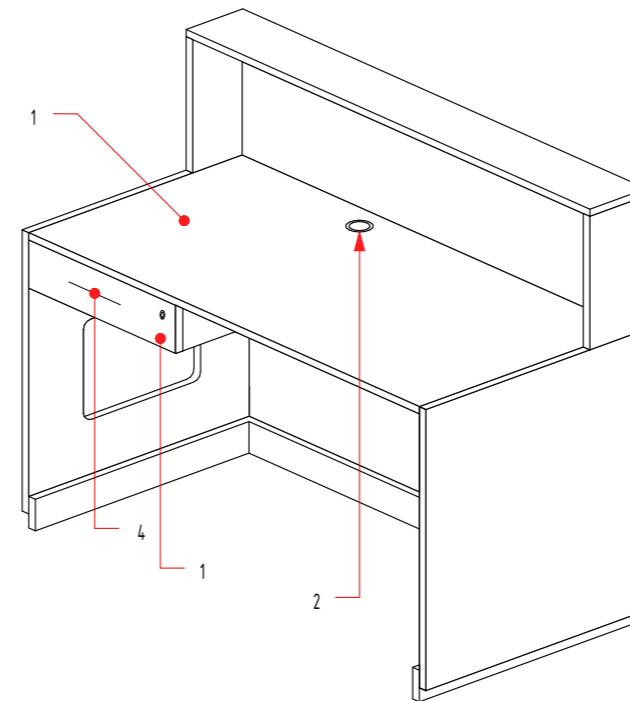
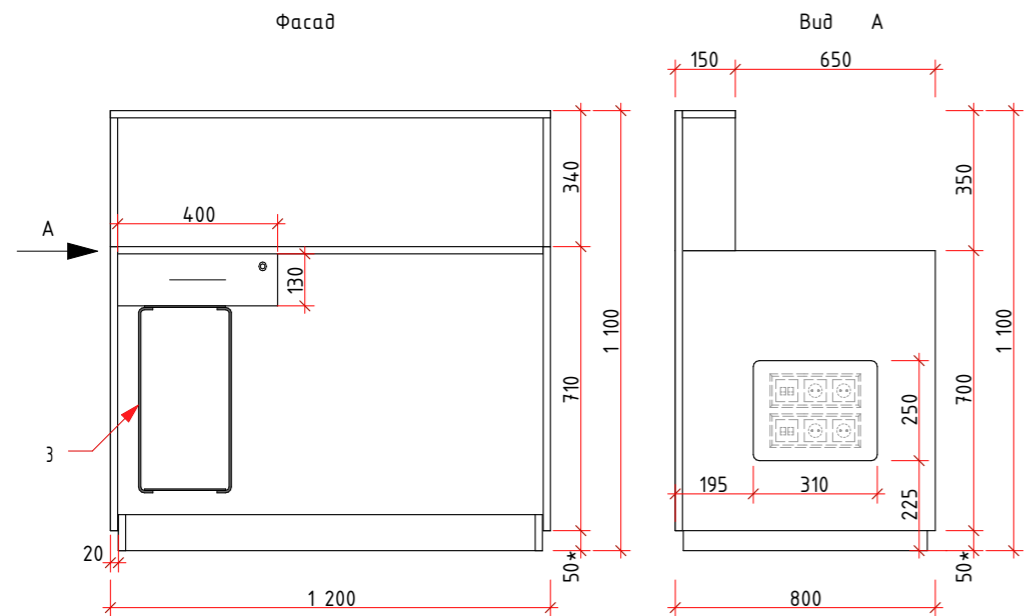
Ручка профільна GIFF



Решітка вентиляційна 484х60 мм.



**Тумба М.т.о-1-Л**



**Тумба М.т.о-1-Л, М.т.о-1-П**

Тумба для охоронця, розміри: 1200x800x1100(н)мм.

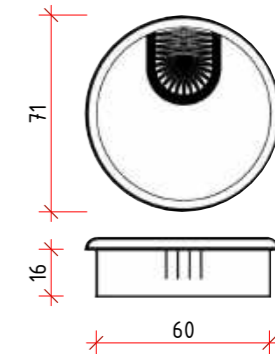
Матеріали та комплектуючі:

1. Матеріал - ламінований ДСП Egger W1000 ST9 Білий преміум;
2. Металева заглушка для дротів РМ-LBFІ60-05, Ø60 мм., білого кольору;
3. Кріплення для системного блоку, порошок фарбування в RAL 7021 (узгодити додатково);
4. Ручка профільна GIFF 1/264/128, колір: чорний;
5. Замок на шухляді.
6. Регульовані ніжки (підп'ятник), заховані чорні;

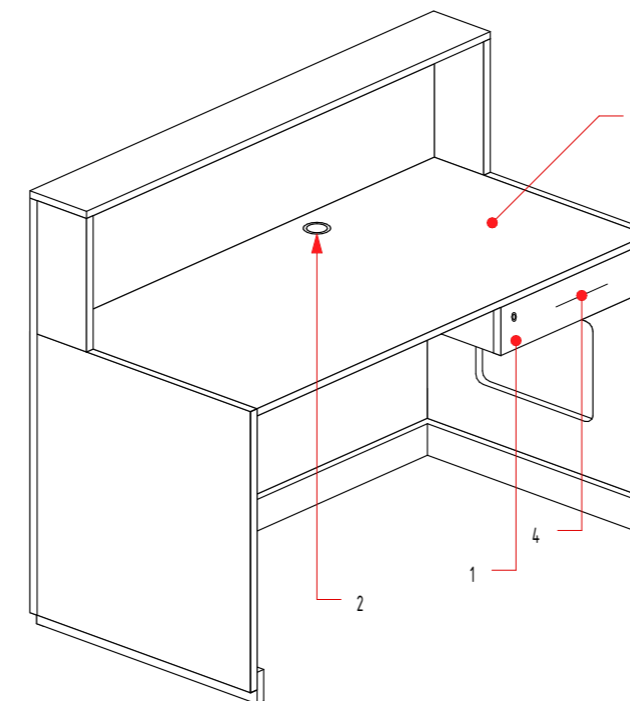
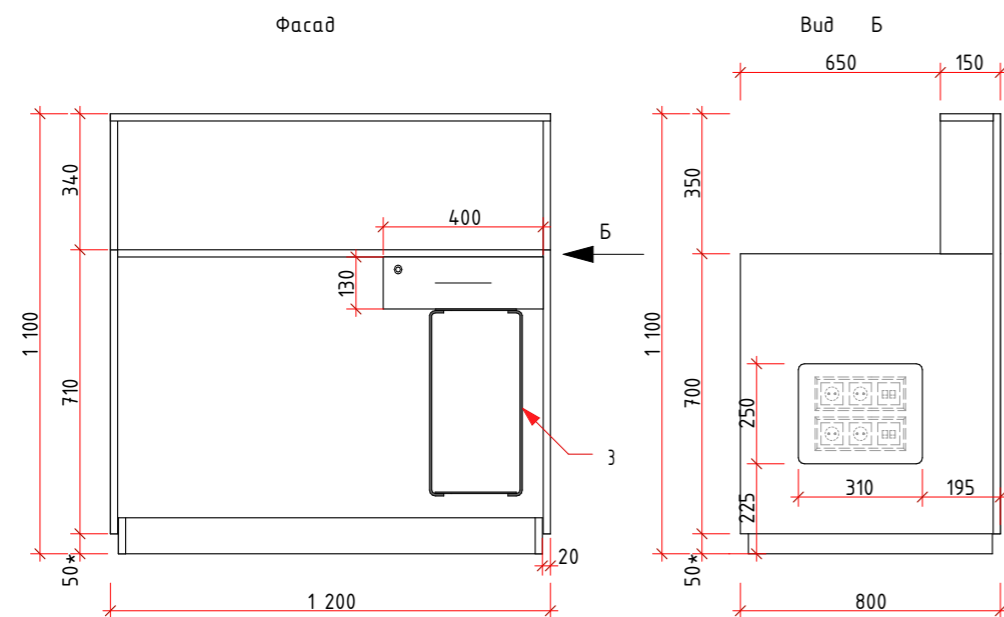
Ручка профільна GIFF



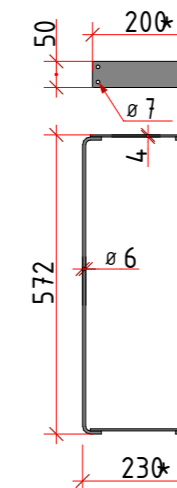
5.1. Металева заглушка для дротів РМ-LBFІ 60-05



**Тумба М.т.о-1-П**

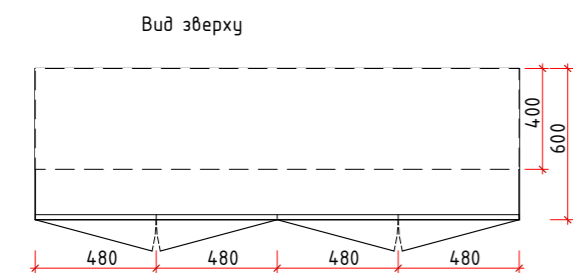
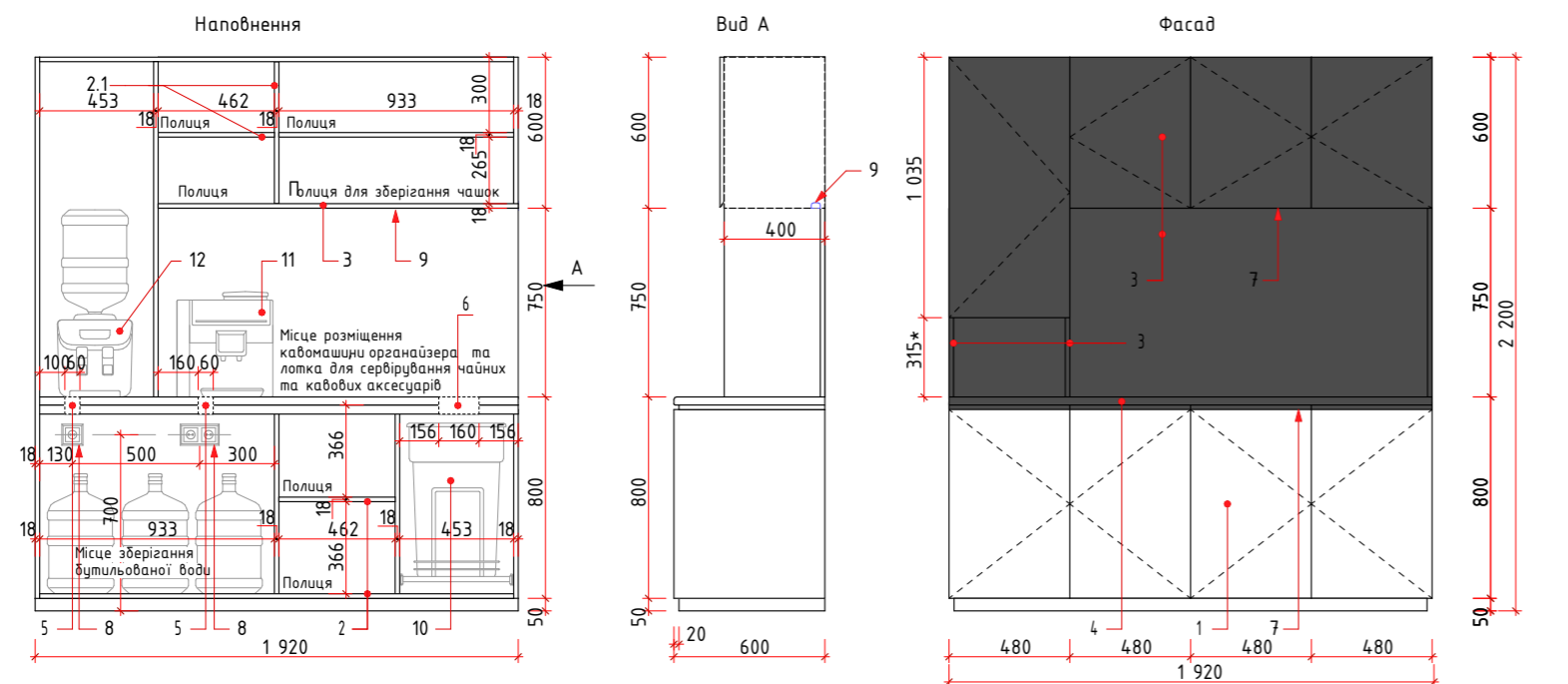


8. Кріплення для системного блоку



Розділ 3  
**ШАФИ**





6. Кришка – люк з сталі для сміття



13. Приклад організера лотка для сервірування чайних та кавових аксесуарів

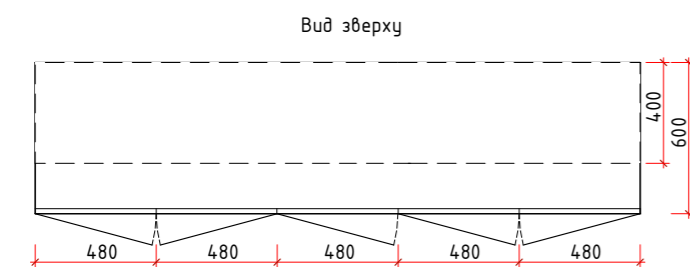
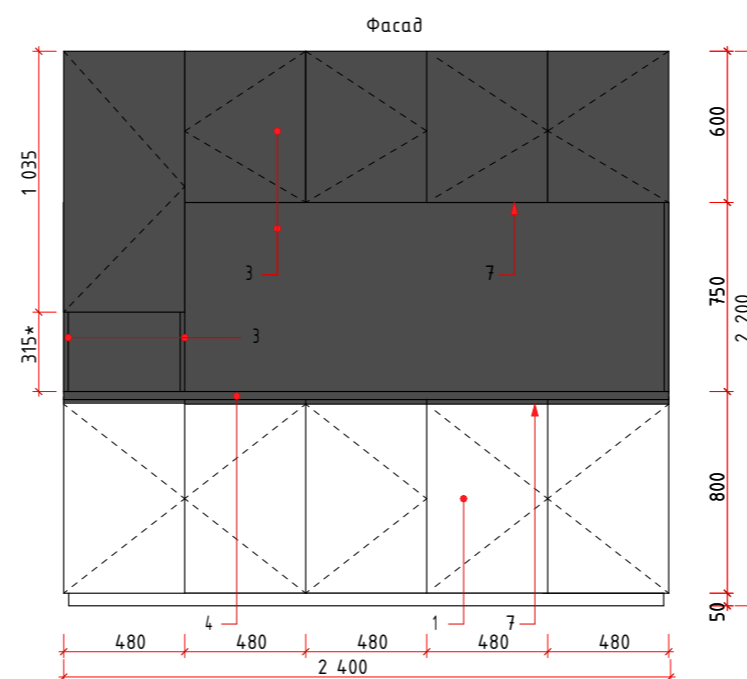
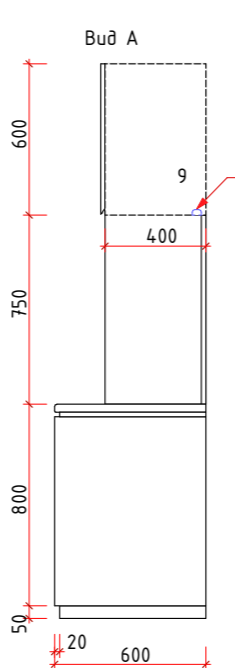
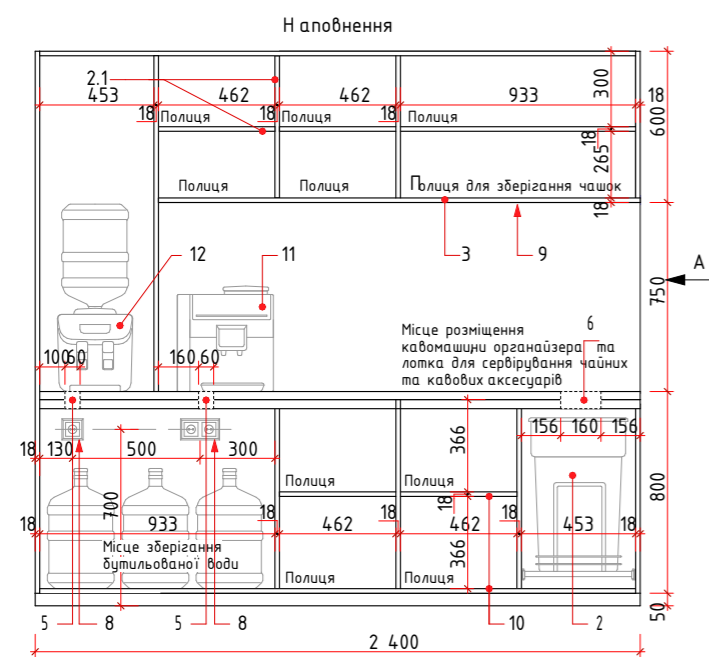
### Шафа М. Ш.к- 1.1 для Coffee Point

Шафа – Coffee Point. Варіант 1. Розміри 1920x600x2200(Н)мм

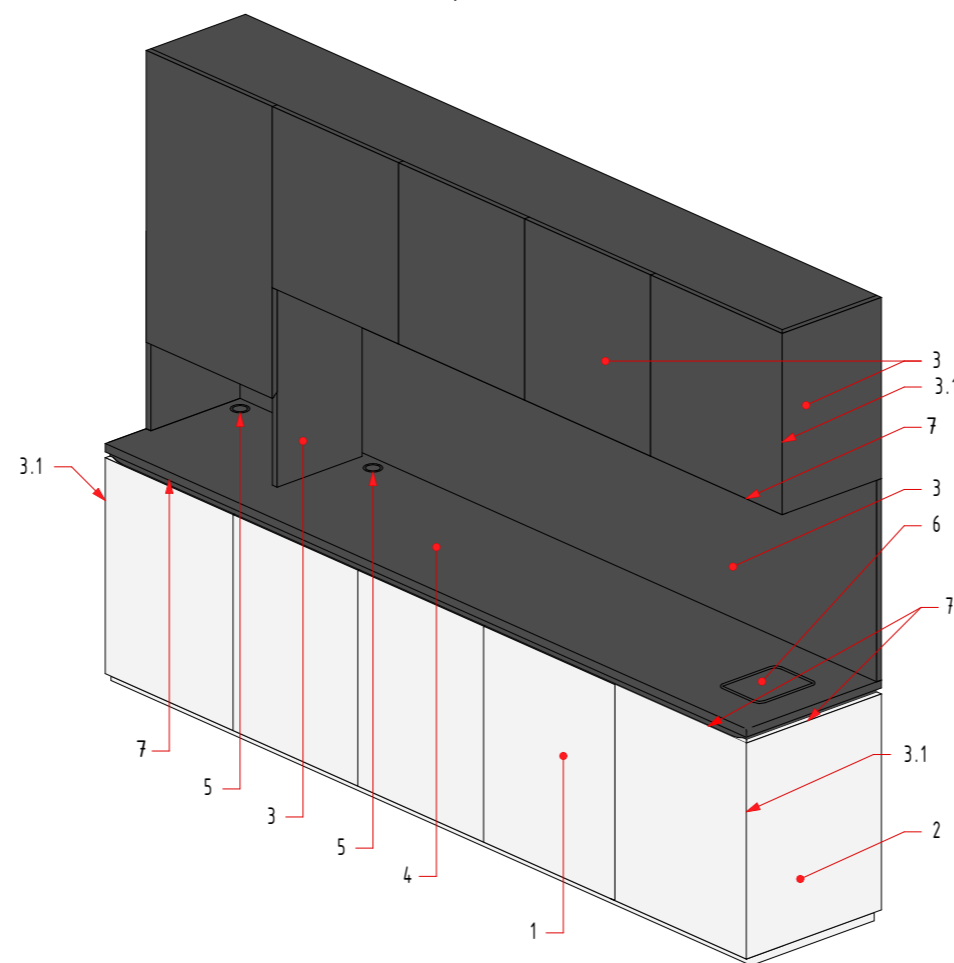
Матеріали та комплектуючі:

- Двері, фасад – фарбоване (з зносостійким покриттям) МДФ –18 мм., колір: RAL 9003, фурнітура з доводчиками 18 мм. Всі частини фасаду, що відкриваються, повинні бути однієї довжини;
- Невидимі частини каркаса – ламінований ДСП Egger W1000 ST9 Білий преміум 18 мм.; 2.1. Невидимі частини каркаса – ламінований ДСП Egger U968 st9 Сірий вугілля, 18 мм;
- Фартух, двері, фасад та видимі стінки – фарбоване (з зносостійким покриттям) МДФ – 18 мм., колір: RAL 7021. Всі частини фасаду, що відкриваються, повинні бути однієї довжини. Запобігти прогинання та просідання дверей, фурнітура з доводчиками;
- Стільниця – МДФ 38 мм. Фарбування RAL 7021 з покриттям Поліакриловим лаком двокомпонентним з підвищеною зносостійкістю, поверхню виконати із загартованого, глянцевого скла, товщина 6 мм., матове фарбування в RAL 7021 з фаскою 2 мм., під 45°. З отвором для дротів (поз.5) та з отвором для кришки – люка для сміття (поз.6). Під стільницю по всьому периметру встановлюється фальш-панель з МДФ заввишки 70 мм. RAL 7021;
- Металева заглушка для дротів РМ-LBF160-05, Ø60 мм., порошкове фарбування в колір стільниці, кількість – 2 шт.;
- Кришка – люк з сталі для сміття, м'яке закриття, врізна в стільницю, порошкове фарбування в колір стільниці, на поверхні люка повинен бути нанесений значок сміття, як вказано на зображенні нижче, пропорції зберегти, колір: хром/білий, порізка плоттеру, без фону. Встановлюється врівень поверхні стільниці;
- Ручка в МДФ із внутрішньою стороною, фрезерується під кутом 45°, як на зображенні. Нижній фасад із внутрішньою ручкою під кутом 45° опущений на 25 мм. для відкриття за фасадом;
- Передбачити влаштування розетки 220В. Уточнити точне розташування після монтажу електрики;
- Укомплектувати LED підсвічуванням 4000К, місце розташування узгодити додатково;
- Укомплектувати відром для сміття на 60 л., підібрати в розміри відсіку шафи;
- Кавомашина;
- Кулер для води;
- Укомплектувати організером, лотком для сервірування чайних та кавових аксесуарів: порційного цукру, молока в капсулах, шоколадних батончиків та інш. Матеріал: преміальний високоякісний пластик (ABS) безпечний для продуктів харчування, придатний для миття. Колір: темний сірий або чорний;
- Передбачити регульовані ніжки (під'ятник), заховані чорні;
- Висоту цоколя узгодити додатково.





Аксонетрія



6. Кришка – люк з сталі для сміття



13. Приклад органайзера лотка для сервірування чайних та кавових аксесуарів

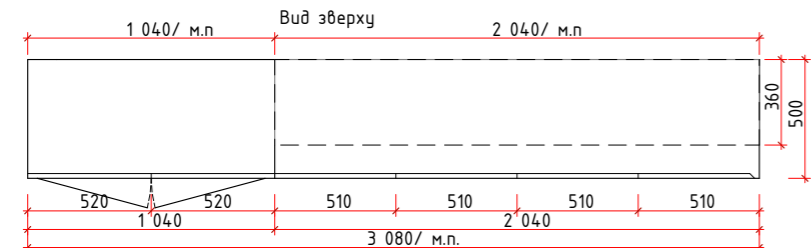
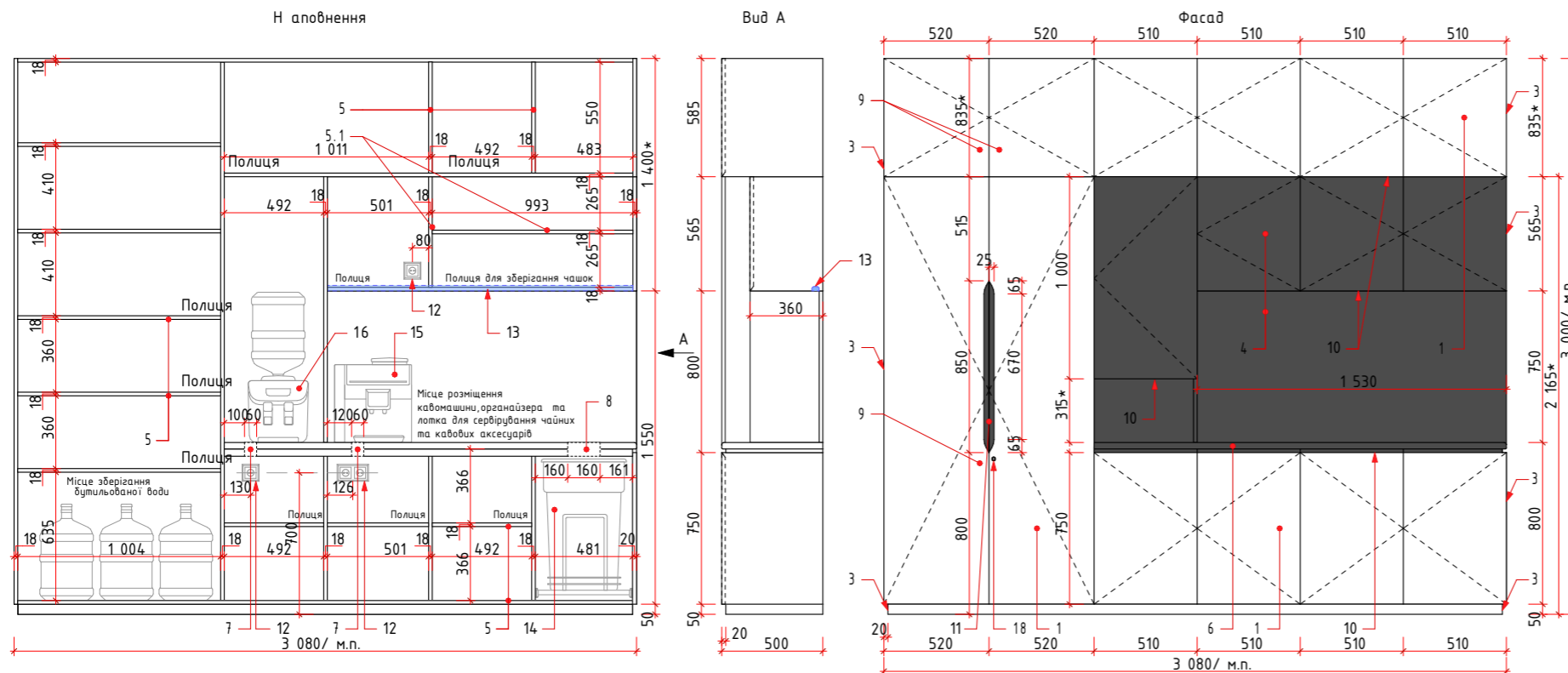
### Шафа М. Ш.к- 1.2 для Coffee Point

Шафа – Coffee Point. Варіант 2. Розміри 2400x600x2200(Н)мм

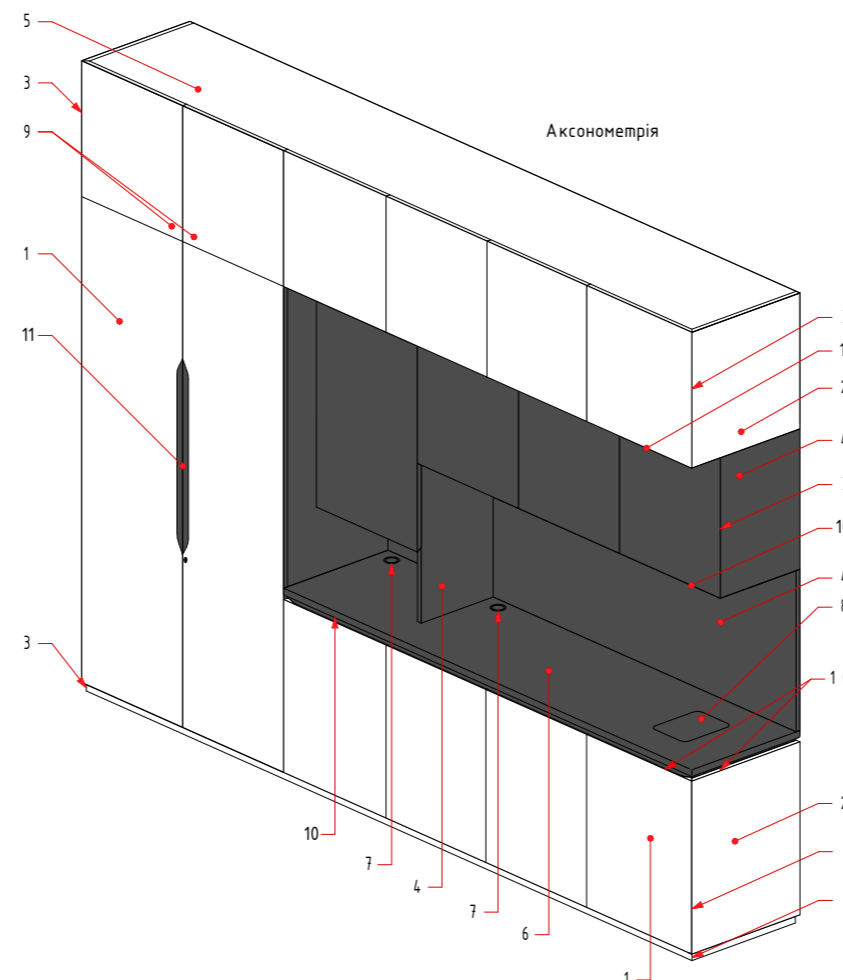
Матеріали та комплектуючі:

- Двері, фасад – фарбоване (з зносостійким покриттям) МДФ –18 мм., колір: RAL 9003, фурнітура з доводчиками 18 мм. Всі частини фасаду, що відкриваються, повинні бути однієї довжини;
- Невидимі частини каркаса – ламінований ДСП Egger W1000 ST9 Білий преміум 18 мм.;
- 2.1. Невидимі частини каркаса – ламінований ДСП Egger U968 st9 Сірий вугілля, 18 мм.;
3. Фартух, двері, фасад та видимі стінки – фарбоване (з зносостійким покриттям) МДФ – 18 мм., колір: RAL 7021. Всі частини фасаду, що відкриваються, повинні бути однієї довжини. Заподігти прогинання та просідання дверей, фурнітура з доводчиками;
- 3.1. Кутові фасади зі стійкою стикуються під кутом 45°;
4. Стільниця – МДФ 38 мм. Фарбування RAL 7021 з покриттям Поліакриловим лаком двокомпонентним з підвищеною зносостійкістю, поверхню виконати із загартованого, глянцевого скла, товщина 6 мм., матове фарбування в RAL 7021 з фаскою 2 мм., під 45о. З отвором для дротів (поз.5) та з отвором для кришки – люка для сміття (поз.6). Під стільницю по всьому периметру встановлюється фальш-панель з МДФ заввишки 70 мм. RAL 7021;
5. Металева заглибка для дротів PM-LBF160-05, Ø60 мм., порошок фарбування в колір стільниці, кількість – 2 шт.;
6. Кришка – люк з сталі для сміття, м'яке закриття, врізна в стільницю, порошок фарбування в колір стільниці, на поверхні люка повинен бути нанесений значок сміття. Встановлюється врівень поверхні стільниці;
7. Ручка в МДФ із внутрішньою стороною та нижня бічна панель, фрезерується під кутом 45°, як на зображенні. Нижній фасад із внутрішньою ручкою під кутом 45° опущений на 25 мм. для відкриття за фасадом;
8. Передбачити влаштування розетки 220В. Уточнити точне розташування після монтажу електрики;
9. Укомплектувати LED підсвічуванням 4000К, місце розташування узгодити додатково;
10. Укомплектувати відром для сміття на 60 л., підібрати в розміри відсіку шафи;
11. Кавомашина;
12. Кулер для води;
13. Укомплектувати органайзером, лотком для сервірування чайних та кавових аксесуарів: порційного цукру, молока в капсулах, шоколадних батончиків та інш. Матеріал: преміальний високоякісний пластик (ABS) безпечний для продуктів харчування, придатний для миття. Колір: темний сірий або чорний;
14. Передбачити регульовані ніжки (під'ятник), заховані чорні;
15. Висоту цоколя узгодити додатково.





Зразок релізації



### Шафа М. Ш.к- 1.3 для Coffee Point

Шафа – Coffee Point. Варіант 3. Розміри 3080/м.пх500х3000/м.п(Н)мм

Матеріали та комплектуючі:

- Двері, фасад та видимі частини – фарбоване (з зносостійким покриттям) МДФ – 18мм., колір: RAL 9003. Запобігти прогинання та просідання дверей, фурнітура з доводчиками. Всі частини фасаду, що відкриваються, повинні бути однієї довжини;
- Бокові видимі стінки – фарбоване (з зносостійким покриттям) МДФ – 18 мм., колір: RAL 9003;
- Кутові фасади зі стійкою стикаються під кутом 45°;
- Фартух, фасад та видимі частини – фарбоване (з зносостійким покриттям) МДФ 18 мм., колір: RAL 7021. Всі частини фасаду, що відкриваються, повинні бути однієї довжини;
- Невидимі частини каркаса – ламінований ДСП Egger W1000 ST9 Білий преміум 18 мм.;
- Невидимі частини каркаса – ламінований ДСП Egger U968 st9 Сірий вугілля, 18 мм.;
- Стільниця – МДФ 38 мм. Фарбування RAL 7021 з покриттям Поліакриловим лаком двокомпонентним з підвищеною зносостійкістю, поверхню виконати із загартованого, глянцевого скла, товщина 6 мм., матове фарбування в RAL 7021 з фаскою 2 мм., під 45°. З отвором для дротів (поз.5) та з отвором для кришки – люка для сміття (поз.6). Під стільницею по всьому периметру встановлюється фальш-панель з МДФ заввишки 70 мм. RAL 7021;
- Металева заглушка для дротів PM-LBF160-05, Ø60 мм., порошкове фарбування в колір стільниці, кількість – 2 шт.;
- Кришка – люк з сталі для сміття, врізна в стільницю, порошкове фарбування в колір стільниці, на поверхні люка повинен бути нанесений значок сміття. Встановлюється врівень поверхні стільниці;
- Фасад – фарбоване (з зносостійким покриттям) МДФ –18 мм., колір: RAL 9003, фурнітура Тір Оп, з доводчиками;
- Ручка в МДФ із внутрішньою стороною та нижня бічна панель, фрезерується під кутом 45°, як на зображенні. Нижній фасад із внутрішньою ручкою під кутом 45° опущений на 25 мм. для відкриття за фасаду;
- Ручка фрезерується в МДФ, фарбована всередині в RAL 7021, як на зображенні;
- Передбачити влаштування розетки 220В. Уточнити точне розташування після монтажу електрики;
- Укомплектувати LED підсвічуванням 4000К, місце розташування узгодити додатково;
- Укомплектувати відром для сміття на 60 л., підідрати в розміри відсіку шафи;
- Кавомашина;
- Кулер для води;
- Укомплектувати органайзером, лотком для сервірування чайних та кавових аксесуарів: порційного цукру, молока в капсулах, шоколадних батончиків та інш. Матеріал: дерево або преміальний високоякісний пластик (ABS) безпечний для продуктів харчування, придатний для миття. Колір: темний сірий або чорний.
- Замок на двері.
- Передбачити регульовані ніжки, захищені чорні;
- Висоту цоколя узгодити додатково;

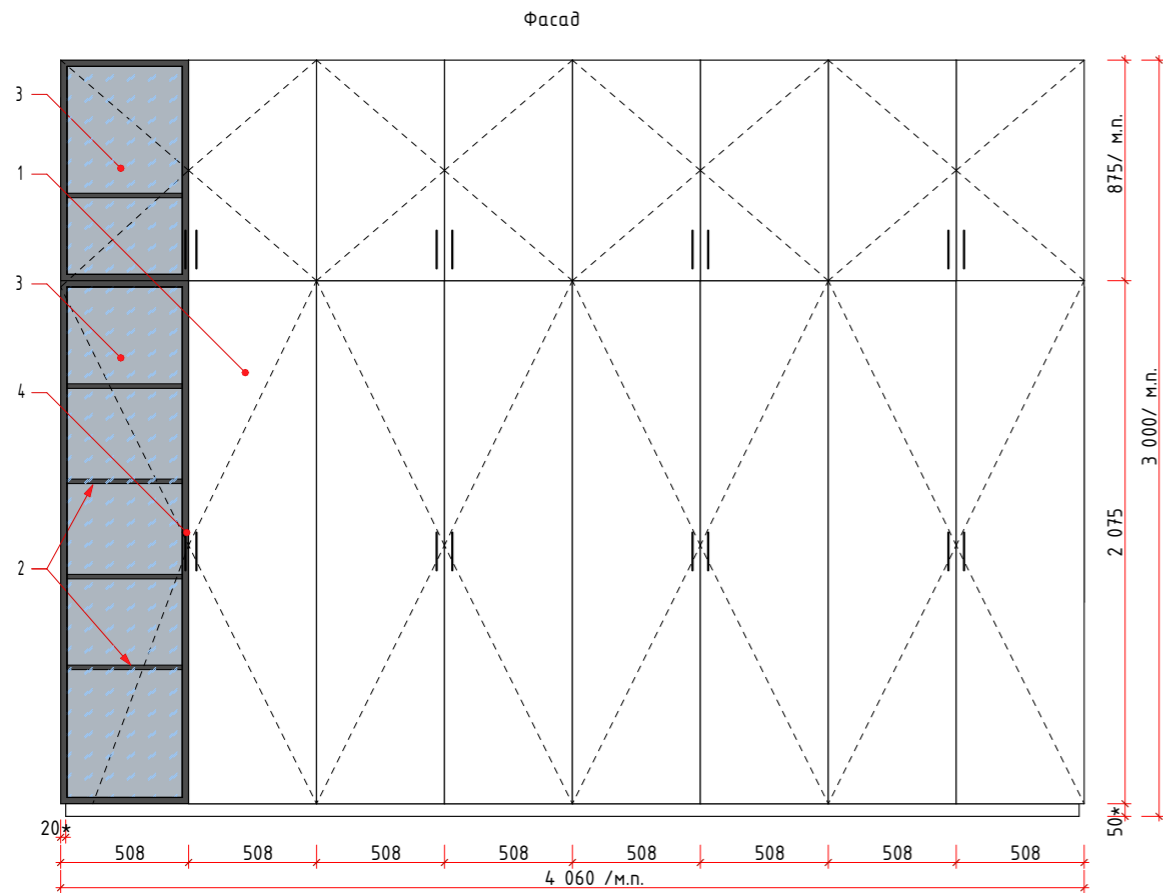


6. Кришка – люк з сталі для сміття



13. Приклад органайзера лотка для сервірування чайних та кавових аксесуарів





### Шафа М.ш-2-1

Шафа комбінована для документів з відділом під гардероб в кімнату менеджерів, розміри: 4060(1м.п.)x600x3000\*(h) мм.

Висота основної шафи - 2075мм

Висота антресолей - 1 м.п. (регулюється під висоту стелі приміщення)

Матеріали та комплектуючі:

1. Двері, каркас, цоколь - ламінований ДСП Egger W1000 ST9 Білий преміум 18 мм., фурнітура з доводчиками, всі частини фасаду, що відкриваються, повинні бути однієї довжини;

2. Каркас - ламінований ДСП Egger U968 st9 Сірий вугілля 18 мм.;

3. Двері - скло графіт в рамковому профілі (виконати за прикладом, як на фото), колір профілю: RAL 7021.

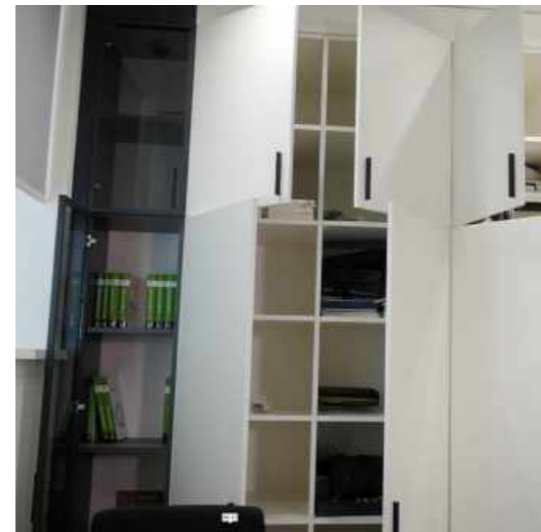
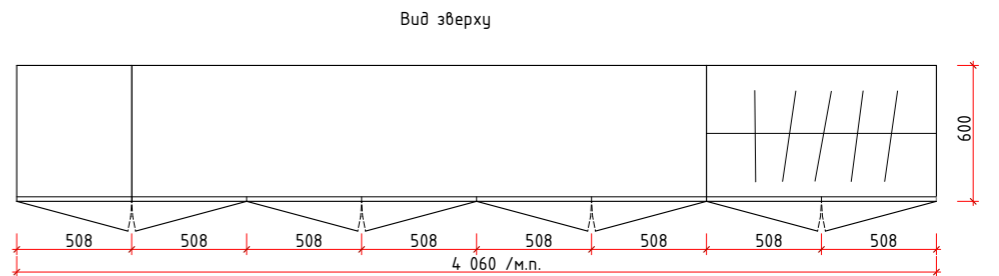
Фурнітура з доводчиками;

4. Ручка профільна GIFF 1/264/128, колір: чорний;

5. Укомплектувати стрем'янкою Марко Дім Б1 3-Ступени. Передбачити кріплення, скорегувати розміри ніші для зручного використання;

6. Передбачити регульовані ніжки (під'ятник), заховані чорні;

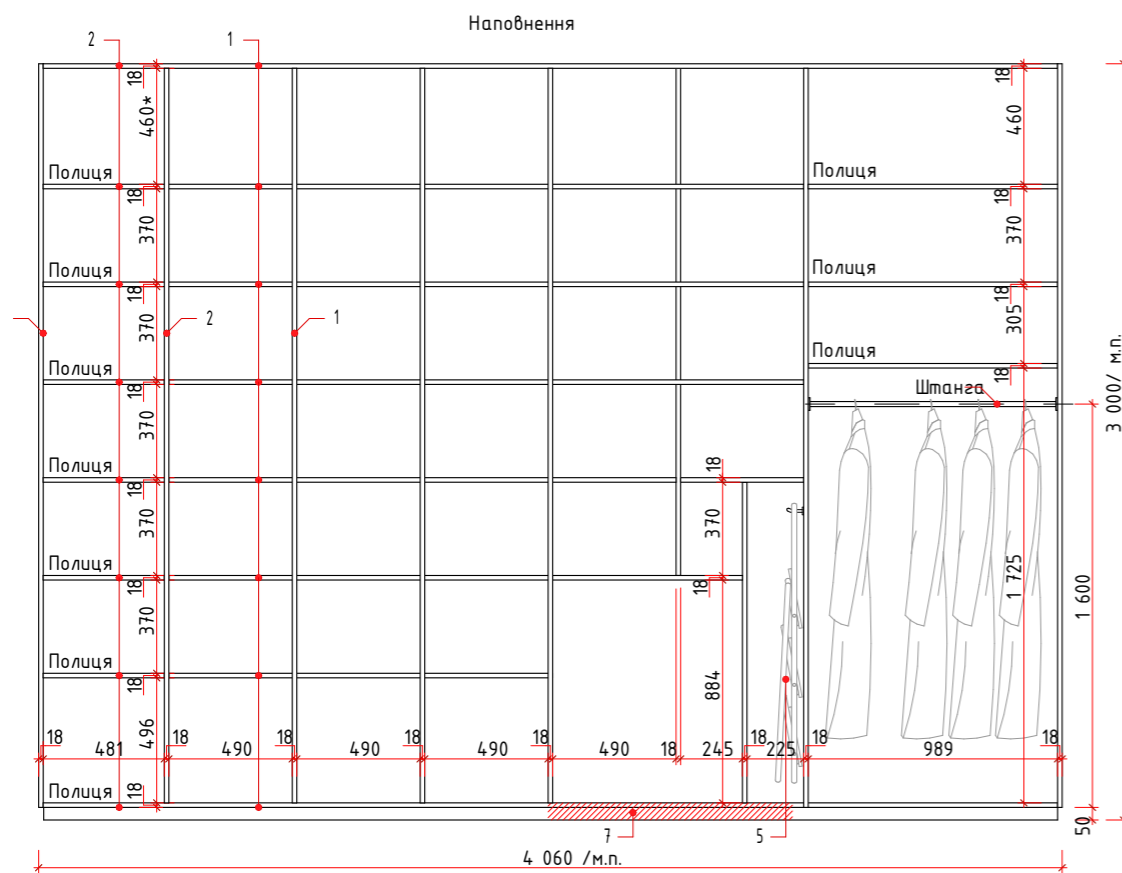
7. Передбачити додаткове посилення цоколя під сейф з подальшою можливістю провести анкерування.

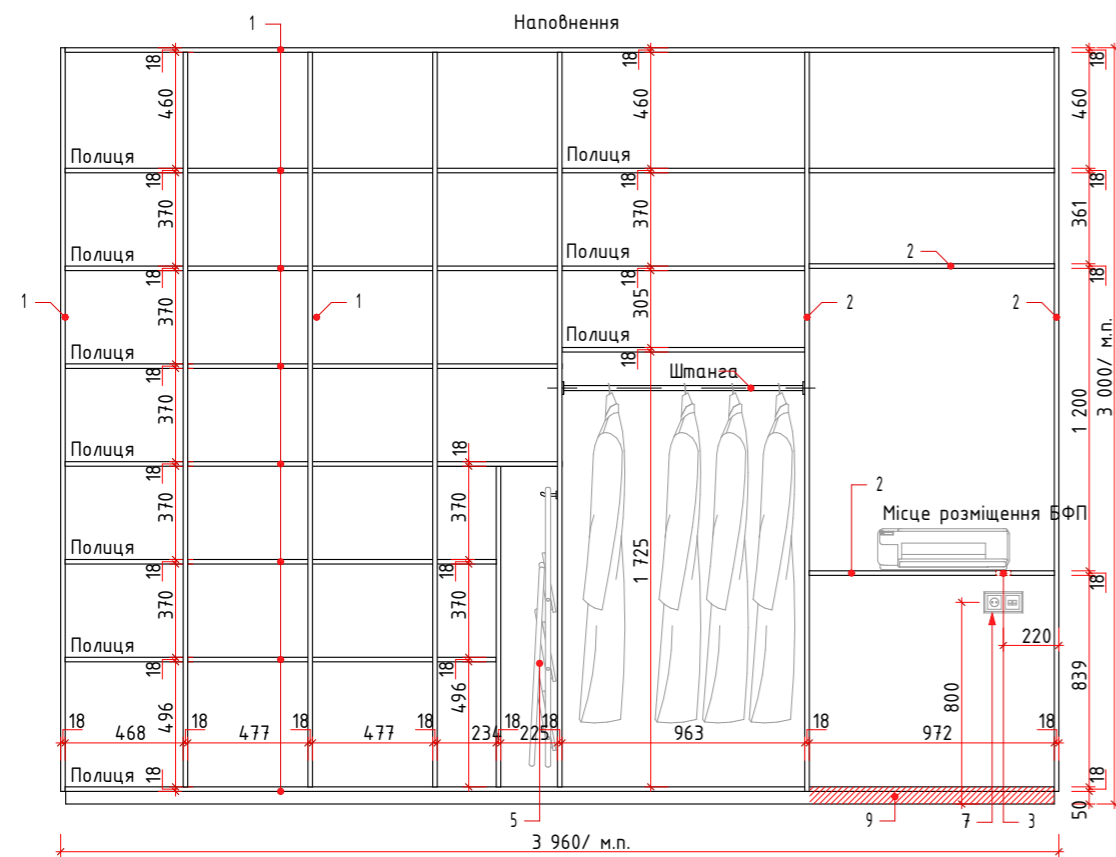
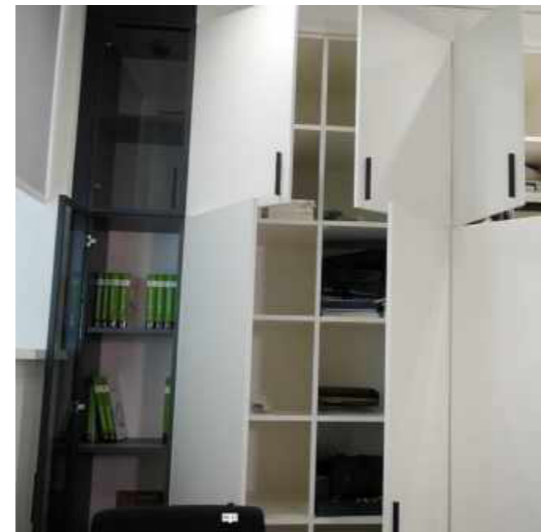
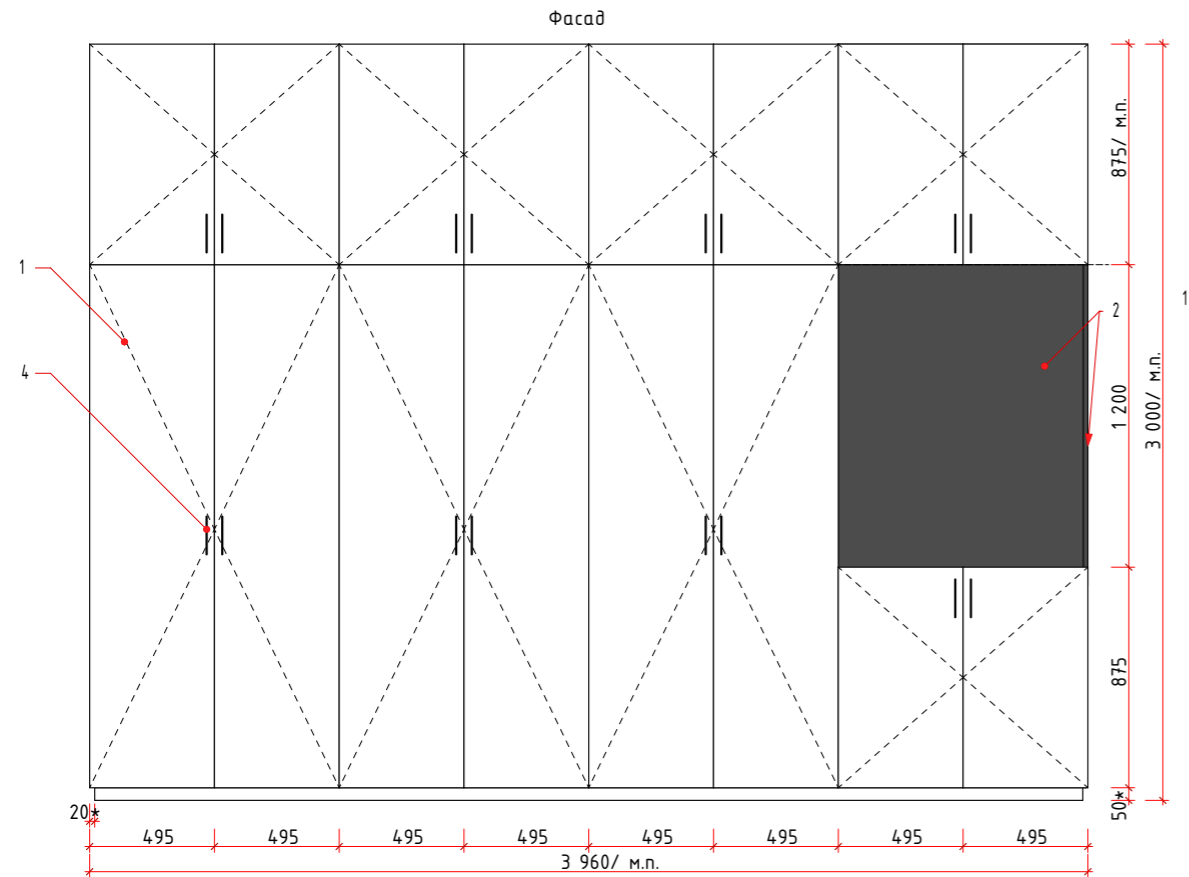


Ручка профільна GIFF



Стрем'янка Марко Дім Б1 3





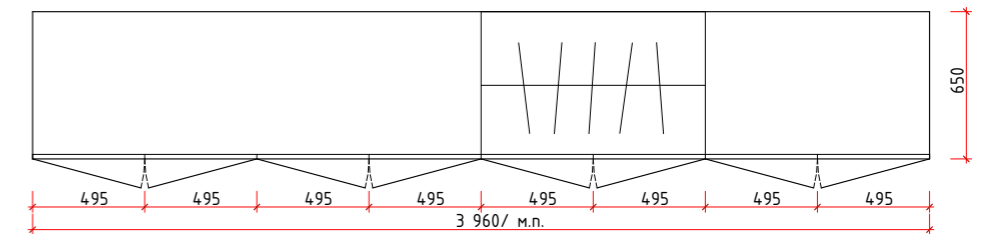
### Шафа М.ш-2.2

Шафа комбінована для документів з відділом під гардероб в кімнату менеджерів, розміри: 3960(ш.п.)x650x3000\*(h) мм.  
 Висота основної шафи - 2075мм  
 Висота антресолей - 1 м.п. (\* - регулюється під висоту стелі приміщення)

Матеріали та комплектуючі:

1. Двері, каркас, цоколь - ламінований ДСП Egger W1000 ST9 Білий преміум 18 мм., фурнітура з доводчиками;
2. Каркас - ламінований ДСП Egger U968 st9 Сірий вугілля 18 мм.;
3. Металева заглушка для дротів РМ-LBF160-05, Ø60 мм., порошкове фарбування в колір стільниці, кількість - 1шт.;
4. Ручка профільна GIFF 1/264/128, колір: чорний;
5. Укомплектувати стрем'янкою Марко Дім Б1 З-Ступени. Передбачити кріплення, скорегувати розміри ніші для зручного використання;
6. Передбачити регульовані ніжки (підп'ятник), заховані чорні;
7. Передбачити влаштування розетки 220В. Уточнити точне розташування після монтажу електрики.
8. Висоту цоколя узгодити додатково;
9. Передбачити додаткове посилення цоколя під сейф з подальшою можливістю провести анкерування.

Вид зверху



Ручка профільна GIFF



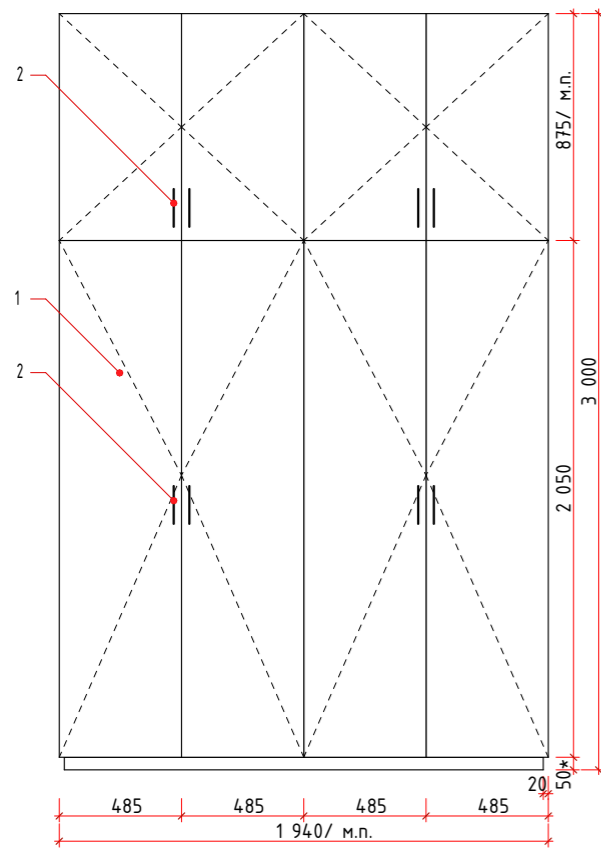
Стрем'янка Марко Дім Б1 З



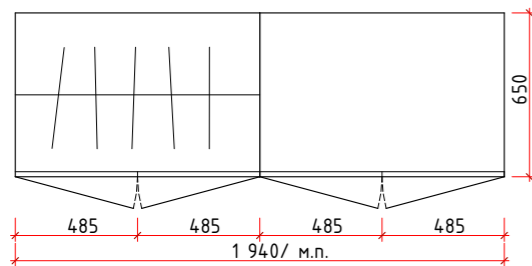


Шафа М.ш-3

Фасад



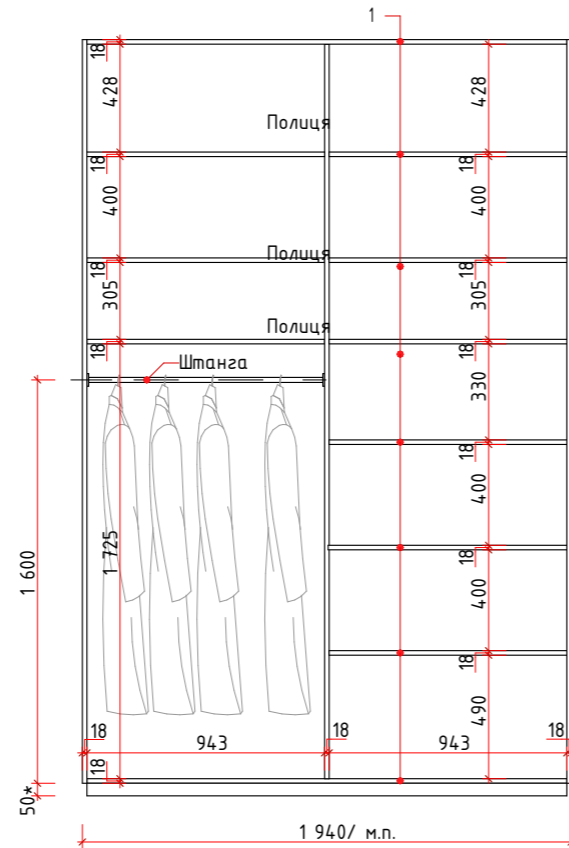
Вид зверху



2. Рука профільна GIFF

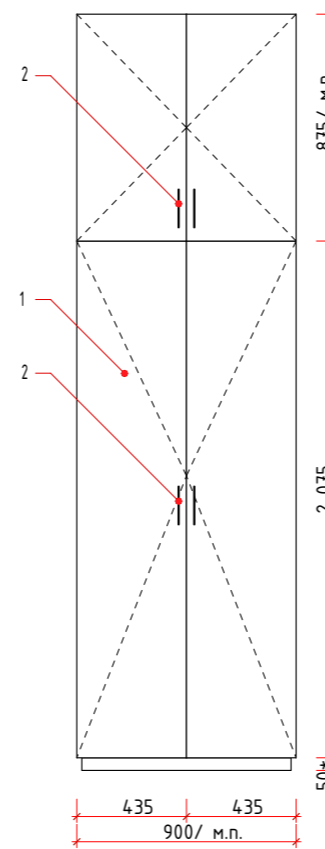


Навпонення

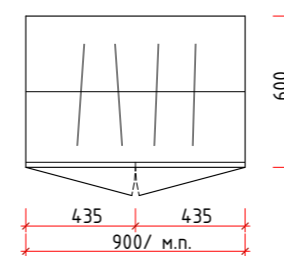


Шафа М.ш-4

Фасад



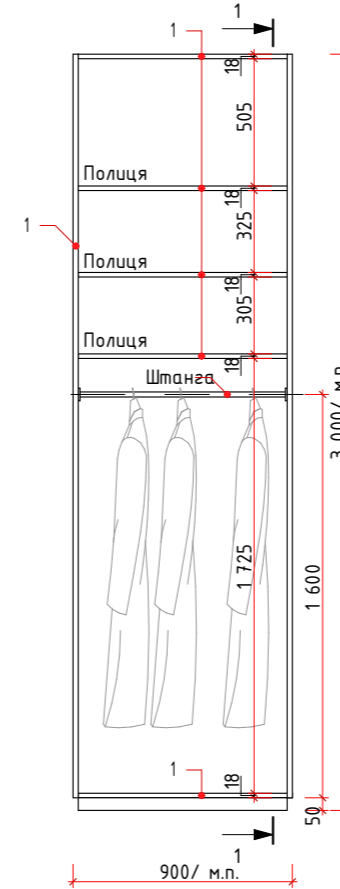
Вид зверху



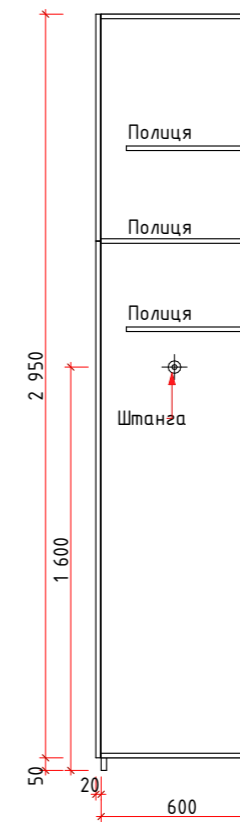
2. Рука профільна GIFF



Навпонення



Розріз 1-1



### Шафа М.ш - 3

Шафа комбінована для документів з відділом під гардероб, розміри: 1м.п.х650х3000(н) мм.  
Висота основної шафи - 2050мм  
Висота антресолей - 1 м.п. (регулюється під висоту стелі приміщення)

Матеріали та комплектуючі:

1. Двері, каркас, цоколь - ламінований ДСП Egger W1000 ST9 Білий преміум 18 мм., фурнітура з доводчиками;
2. Ручка профільна GIFF 1/264/128, колір: чорний;
3. Передбачити регульовані ніжки (підп'ятник), заховані чорні;

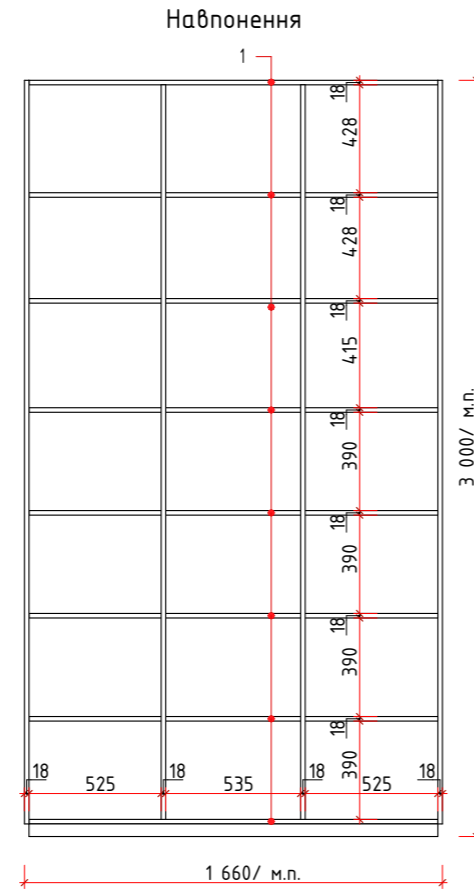
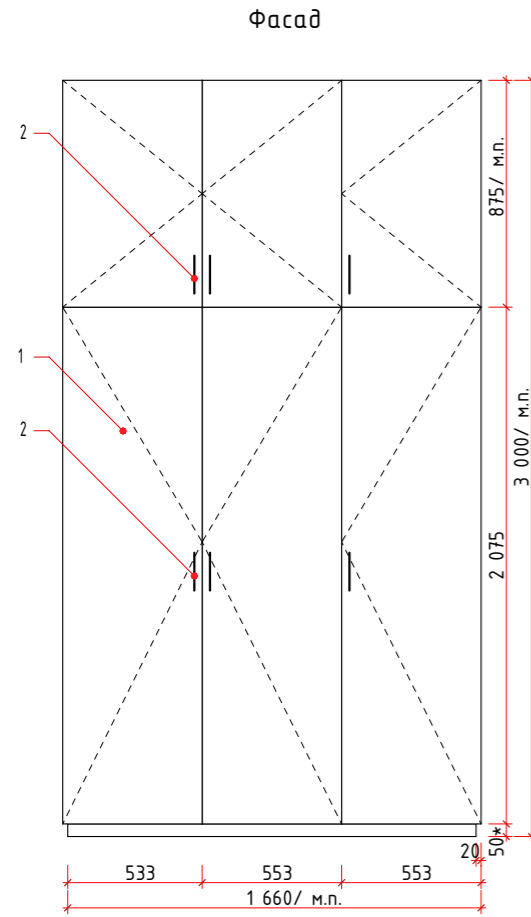
### Шафа М.ш - 4

Шафа комбінована для документів з відділом під гардероб, розміри: 1м.п.х600х3000(н) мм.  
Висота основної шафи - 2050мм  
Висота антресолей - 1 м.п. (регулюється під висоту стелі приміщення)

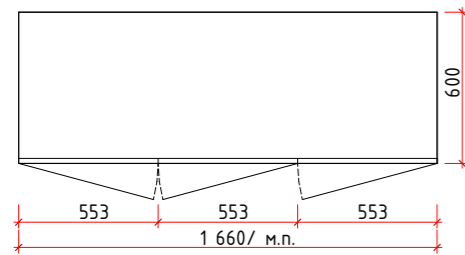
Матеріали та комплектуючі:

1. Двері, каркас, цоколь - ламінований ДСП Egger W1000 ST9 Білий преміум 18 мм., фурнітура з доводчиками;
2. Ручка профільна GIFF 1/264/128, колір: чорний;
3. Передбачити регульовані ніжки (підп'ятник), заховані чорні;

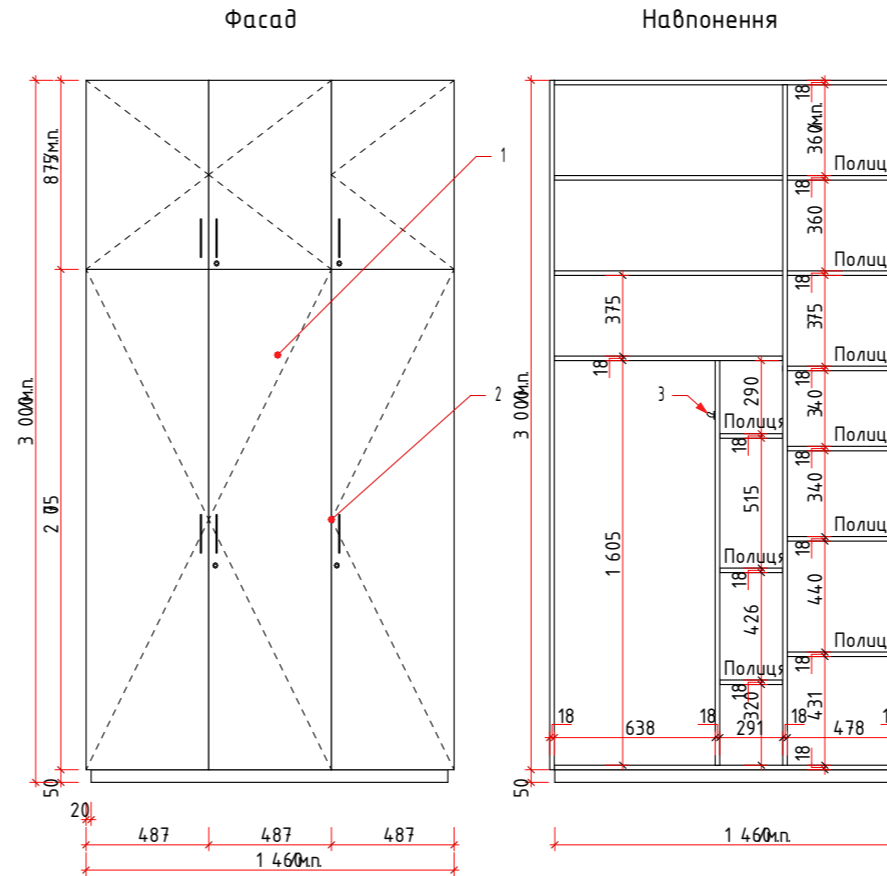
Шафа М.ш-5



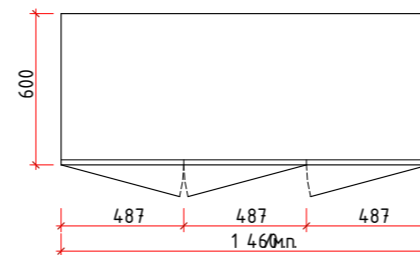
Вид зверху



Шафа М.ш-6



Вид зверху



### Шафа М.ш - 5

Шафа для документів, розміри: 1м.п.х600х3000(н) мм.

Висота основної шафи - 2050мм

Висота антресолей - 1 м.п. (регулюється під висоту стелі приміщення)

Матеріали та комплектуючі:

1. Двері, каркас, цоколь - ламінований ДСП Egger W1000 ST9 Білий преміум 18 мм., фурнітура з доводчиками;
2. Ручка профільна GIFF 1/264/128, колір: чорний;
3. Передбачити регульовані ніжки (підп'ятник), заховані чорні;

### Шафа М.ш - 6

Шафа - для зберігання господарського інвентарю та різного призначення, розміри: 1м.п.х600х3000(н) мм.

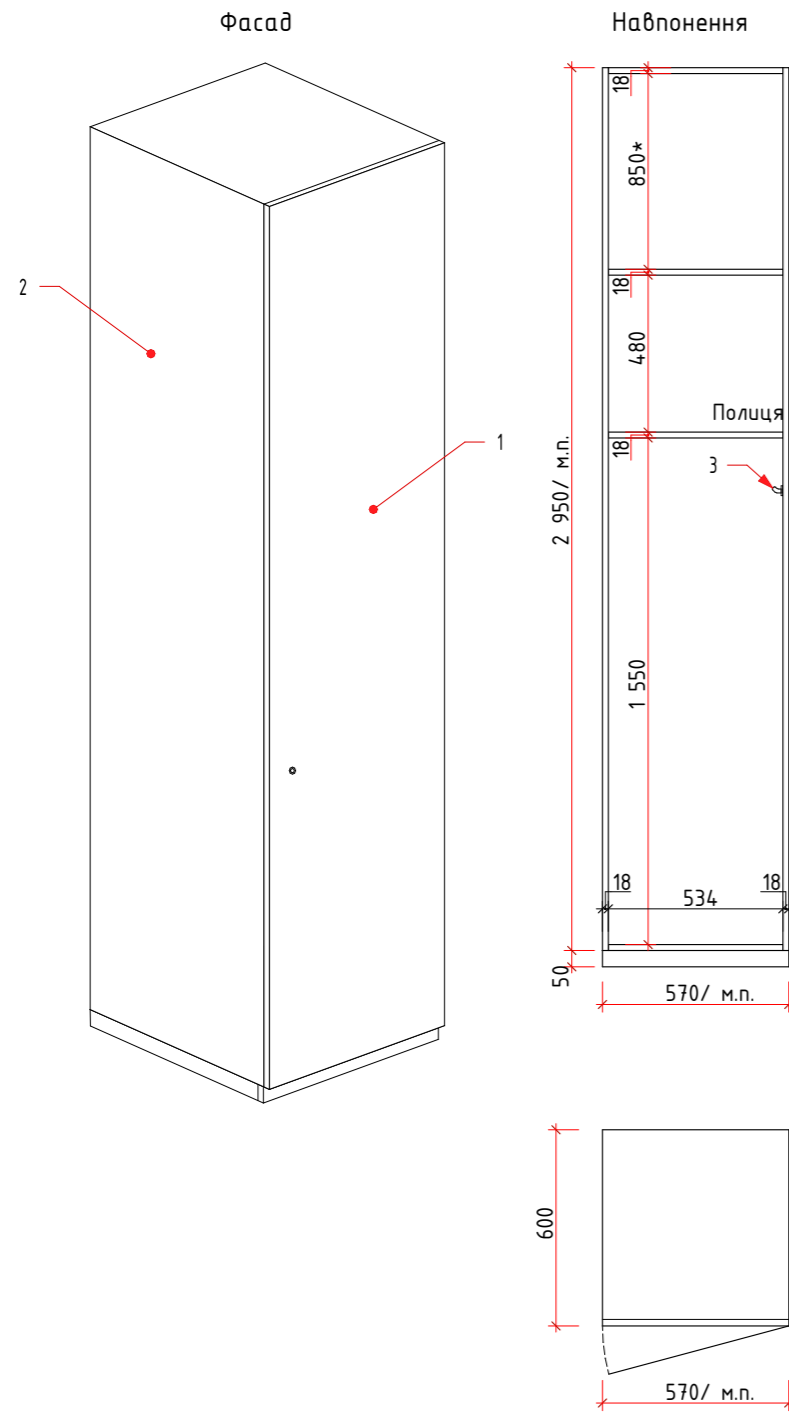
Висота основної шафи - 2050мм

Висота антресолей - 1 м.п. (регулюється під висоту стелі приміщення)

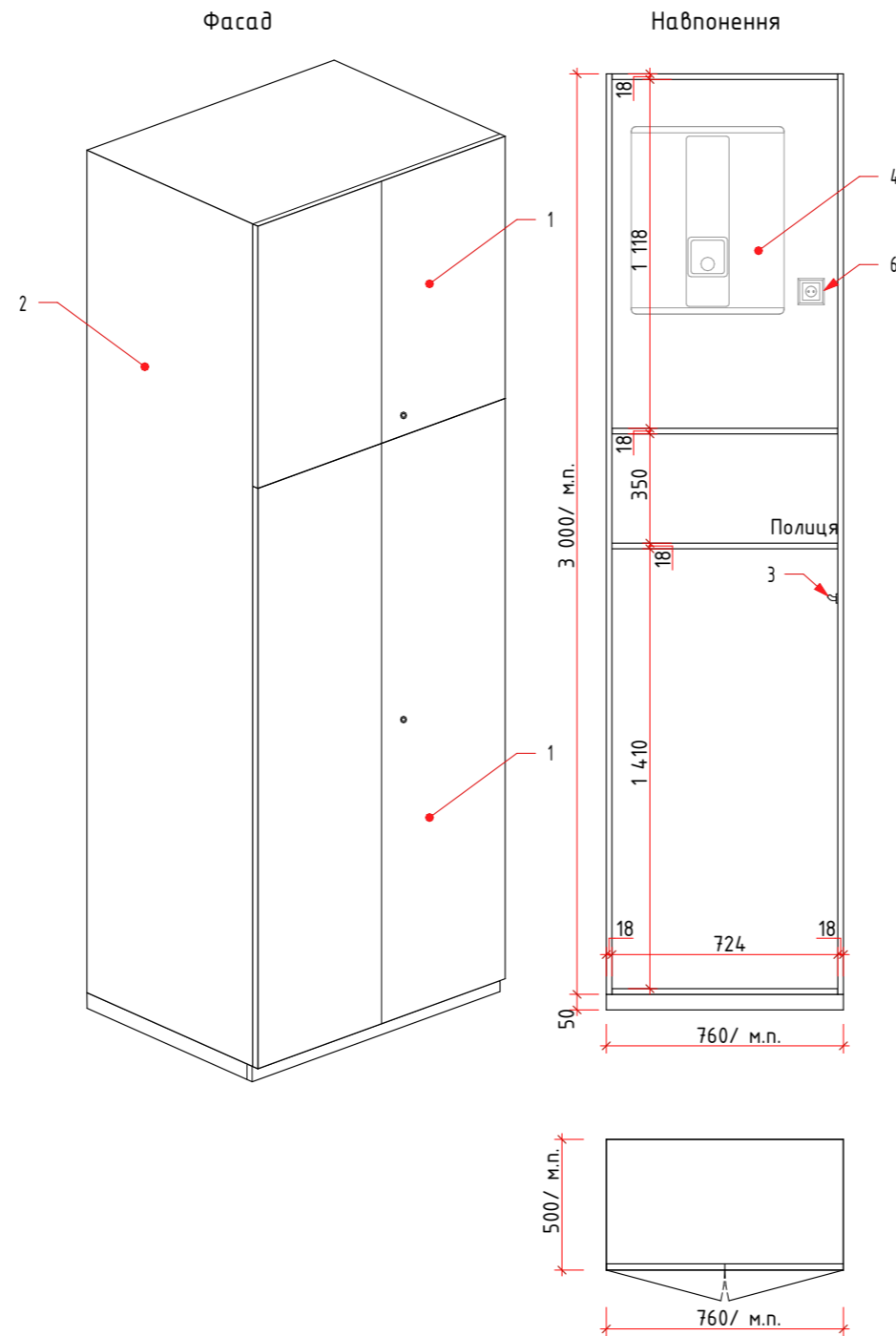
Матеріали та комплектуючі:

1. Двері, каркас, цоколь - ламінований ДСП Egger W1000 ST9 Білий преміум 18 мм., фурнітура з доводчиками;
2. Ручка профільна GIFF 1/264/128, колір: чорний;
3. Передбачити регульовані ніжки (підп'ятник), заховані чорні;

Шафа М.ш-7



Шафа М.ш-8



### Шафа М.ш - 7

Шафа для зберігання господарського інвентарю, розміри: 1м.п.х600х2950(н) мм.  
Висота - регулюється під висоту стелі приміщення.

Матеріали та комплектуючі:

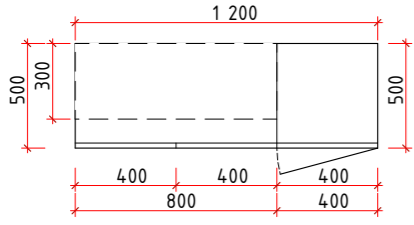
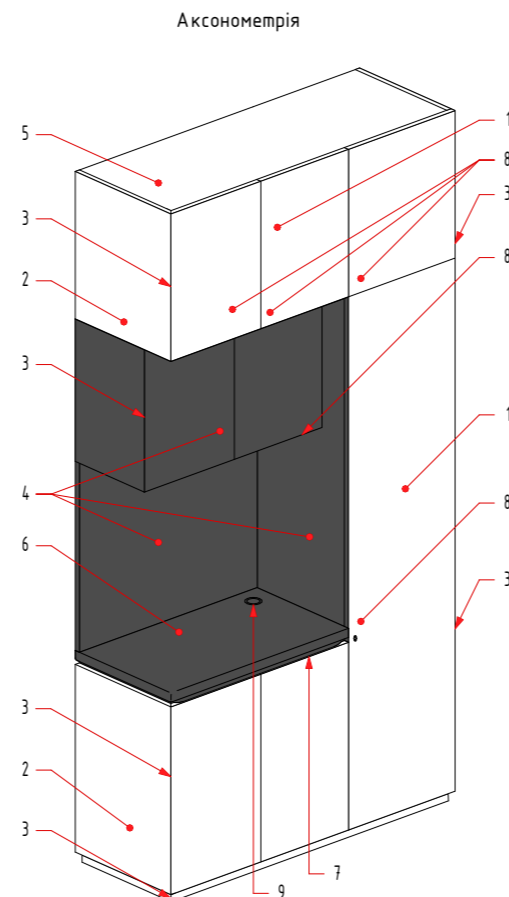
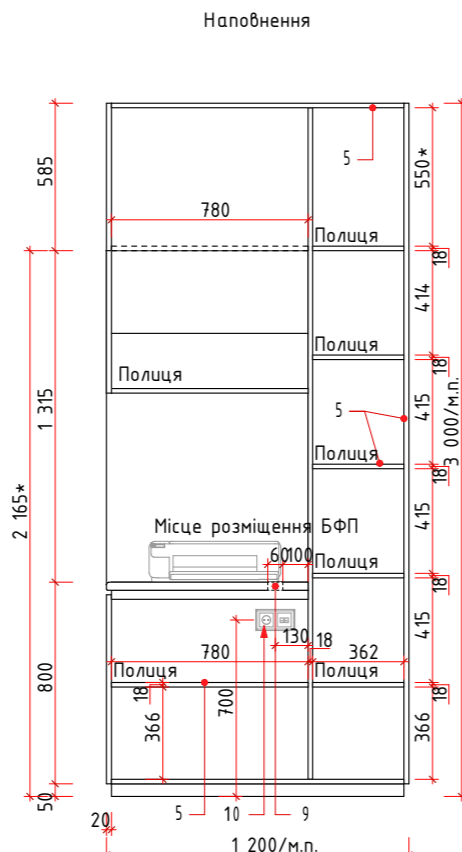
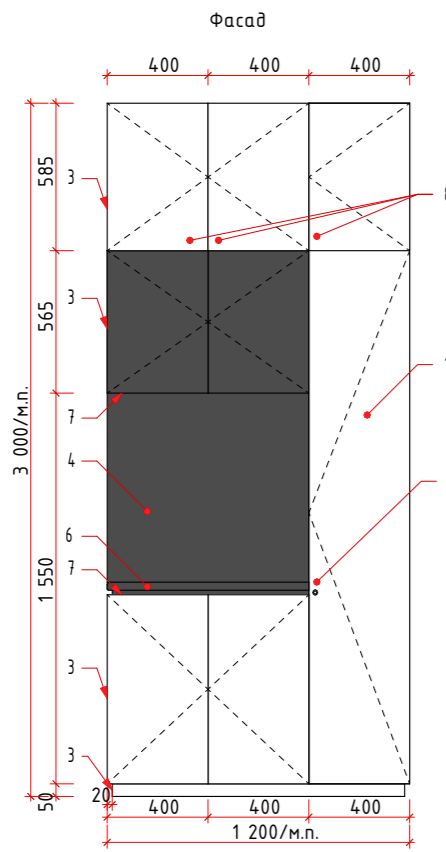
1. Двері - фарбоване (з зносостійким покриттям) МДФ 18 мм., колір: RAL 9003, фурнітура з доводчиками;
2. Невидимі частини каркаса - ДСП Egger W1000 ST9 Білий преміум 18 мм.;
3. Гачок - 2 шт.;
4. Замок на двері;
5. Передбачити регульовані ніжки (підп'ятник), заховані чорні;

### Шафа М.ш - 8

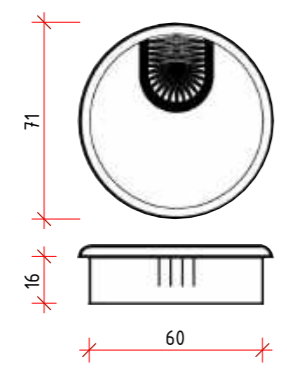
Шафа - для зберігання господарського інвентарю та бойлера, розміри: 1м.п.х600х3000 (н) мм.  
Висота антресолей - регулюється під висоту стелі приміщення.

Матеріали та комплектуючі:

1. Двері - фарбоване (з зносостійким покриттям) МДФ - 18 мм., колір: RAL 9003, фурнітура з доводчиками;
2. Невидимі частини каркаса - ДСП Egger W1000 ST9 Білий преміум 18 мм.;
3. Гачок - 2 шт.;
4. Передбачити розташування водонагрівача (бойлера) Atlantic Vertigo 30 MP 025 F220-2-EC, уточнити точне розташування після монтажу;
5. Замок на двері;
6. Передбачити влаштування розетки 220В. Уточнити точне розташування після монтажу електрики;
7. Передбачити регульовані ніжки (підп'ятник), заховані чорні;



9. Металева заглишка для дротів  
PM - LBFI 60 - 05



### Шафа М.ш - 9

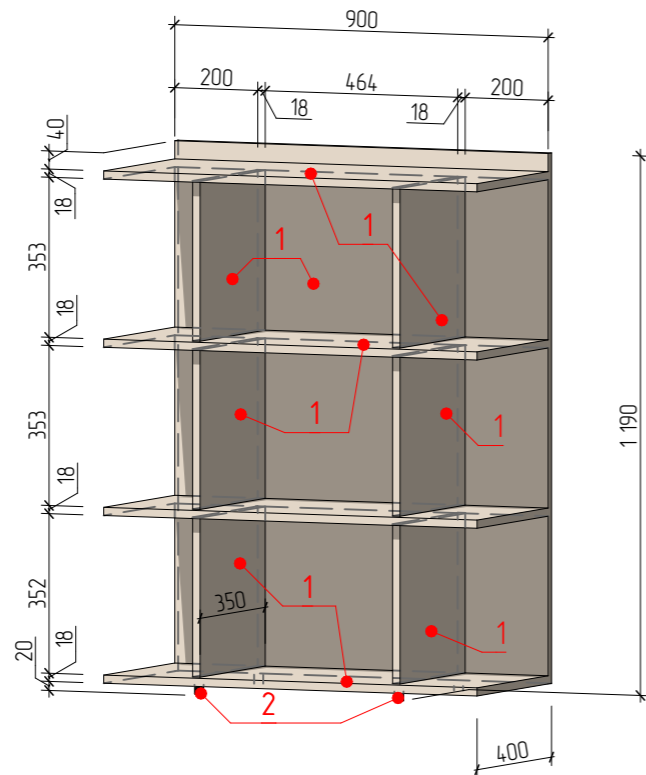
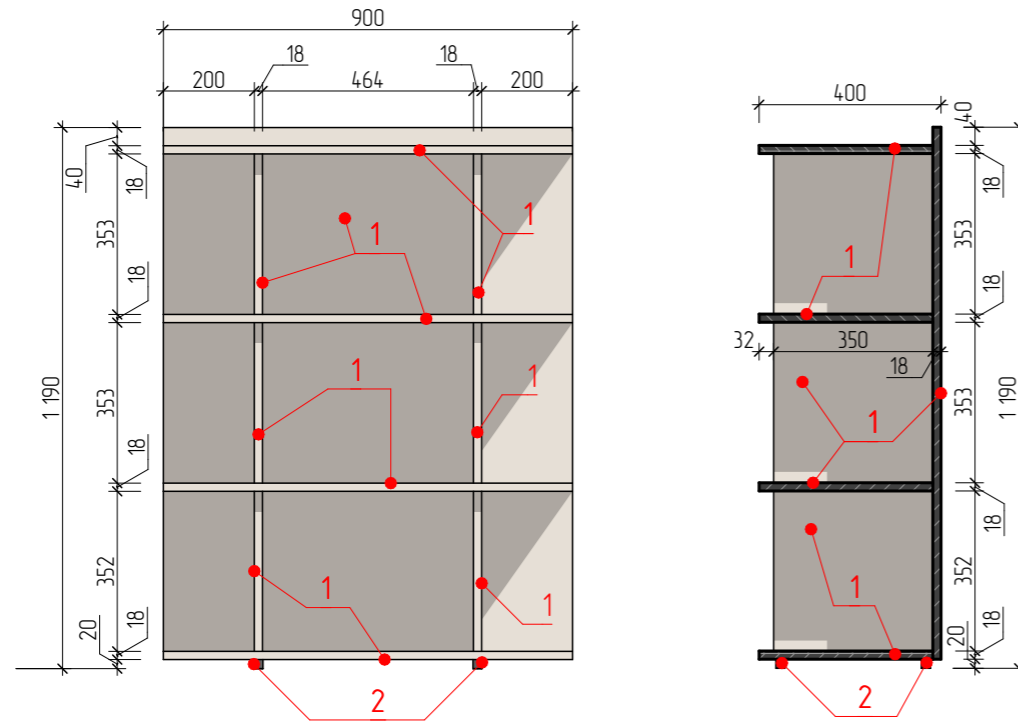
Шафа для документів з секцією для принтера, розміри: 1 м.п.х500х3000(н) мм.  
Висота - 2165мм  
Висота антресолей - 550мм (\* - регулюються під висоту стелі приміщення).

#### Матеріали та комплектуючі:

1. Двері, фасад - фарбоване (з зносостійким покриттям) МДФ -18 мм., колір: RAL 9003, фурнітура з доводчиками 18 мм. Всі частини фасаду, що відкриваються, повинні бути однієї довжини. Запобігти прогинання та просідання дверей, фурнітура з доводчиками;
2. Бокові видимі стінки - фарбоване (з зносостійким покриттям) МДФ -18 мм., колір: RAL 9003;
3. У зазначеному місці торці фасадів виконати під кутом 45°;
4. Фартух та видимі стінки - фарбоване (з зносостійким покриттям) МДФ -18 мм., колір: RAL 9003;
5. Невидимі частини каркаса - Невидимі частини каркаса - ламінований ДСП Egger W1000 ST9 Білий преміум 18 мм.;
6. Стільниця - МДФ 38 мм. Фарбування RAL 7021 з покриттям Поліакриловим лаком двокомпонентним з підвищеною зносостійкістю, поверхню виконати із загартованого, глянцевого скла, товщина 6 мм., матове фарбування в RAL 7021 з фаскою 2 мм., під 45°. З отвором для дротів (поз.5) та з отвором для кришки - люка для сміття (поз.6). Під стільницею по всьому периметру встановлюється фальш-панель з МДФ заввишки 70 мм. RAL 7021;
7. Ручка в МДФ із внутрішньою стороною та нижня бічна панель, фрезерується під кутом 45°, як на зображенні. Нижній фасад із внутрішньою ручкою під кутом 45° опущений на 25 мм. для відкриття за фасадом;
8. Фурнітура Tip On;
9. Металева заглишка для дротів PM-LBFI60-05, Ø60 мм., порошкове фарбування в колір стільниці;
10. Передбачити влаштування розетки 220В, RJ45. Уточнити точне розташування після монтажу електрики;
11. Замок на двері, порошкове фарбування в колір: білий;

Зразок релізації





### Шафа М.ш - 10

Шафа відкрита для документів, розміри: 900x400x1190(h) мм.

Матеріали та комплектуючі:

Корпус шафи:

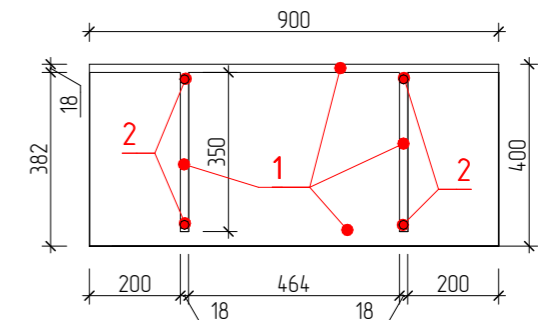
Матеріал - (1) МДФ або фанера шпонований, 38мм.

Шпон - фاین-лайн Classic Veneer Дуб Класичний (DACP 07) (або шпон ВЕНГЕ МЕЛКОСТРУКТУРНОЕ WED 15)

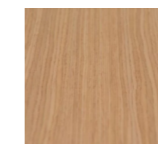
або ЛДСП Egger, колір - Н1277 ST9 Акація Лейкленд світла, (або Н3702 ST10 Горіх Пацифік тютюн), фактура - зерниста. Кромка - кромкування PUR-клеєм, колір - в колір ЛДСП, 1,3мм.

Фурнітура: (4) Видимі регульовані ніжки циліндричної форми Ø20x20(h)мм.

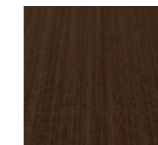
Вид зверху



#### МАТЕРІАЛИ 1



Шпон фاین-лайн  
Classic Veneer Дуб  
Класичний (DACP 07)

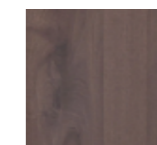


Шпон ВЕНГЕ  
МЕЛКОСТРУКТУРНОЕ  
WED 15

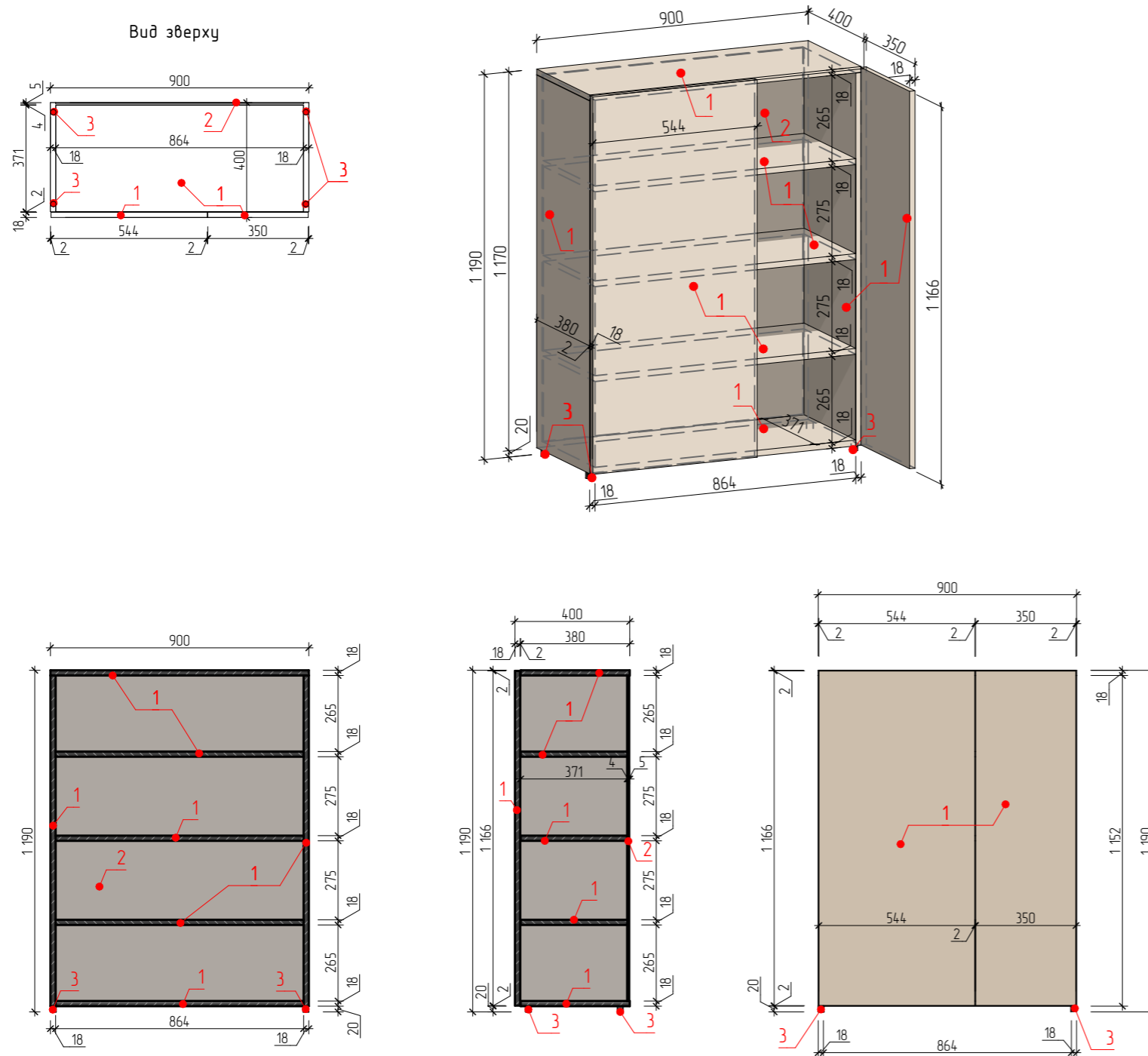
#### МАТЕРІАЛИ 2



Н1277 ST9 Акація  
Лейкленд світла



Н3702 ST10 Горіх  
Пацифік тютюн



### Шкаф М.ш - 11

Шкаф закрита для документів, розміри: 900x400x1190(h) мм.

Матеріали та комплектуючі:

Корпус та фасади шафи:

Матеріал - (1) МДФ або фанера шпонований, 38мм.

Шпон - фاین-лайн Classic Veneer Дуб Класичний (DACP 07) (або шпон ВЕНГЕ МЕЛКОСТРУКТУРНОЕ WED 15)

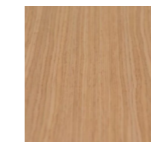
або ЛДСП Egger, колір - Н1277 ST9 Акація Лейкленд світла, (або Н3702 ST10 Горіх Пацифік тютюн), фактура - зерниста. Кромка - кромкування PUR-клеєм, колір - в колір ЛДСП, 1,3мм.

(2) ДВП в колір ОДСП, кріплення в пазовий отвір.

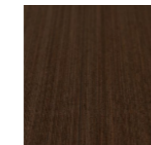
Фурнітура:

Механізм відкриття дверей - Tip-on (2шт.); Петлі регульовані Blum (4шт.), (3) Видимі регульовані ніжки циліндричної форми Ø20x20(h)мм, колір - чорний.

#### МАТЕРІАЛИ 1



Шпон фاین-лайн  
Classic Veneer Дуб  
Класичний (DACP 07)



Шпон ВЕНГЕ  
МЕЛКОСТРУКТУРНОЕ  
WED 15

#### МАТЕРІАЛИ 2



Н1277 ST9 Акація  
Лейкленд світла



Н3702 ST10 Горіх  
Пацифік тютюн

**Шафа М.ш - 12**

Шафа для одягу, розміри: 800x900x1800(h) мм.

Матеріали та комплектуючі:

Корпус та фасади шафи:

Матеріал - (1) МДФ або фанера шпонований, 38мм.

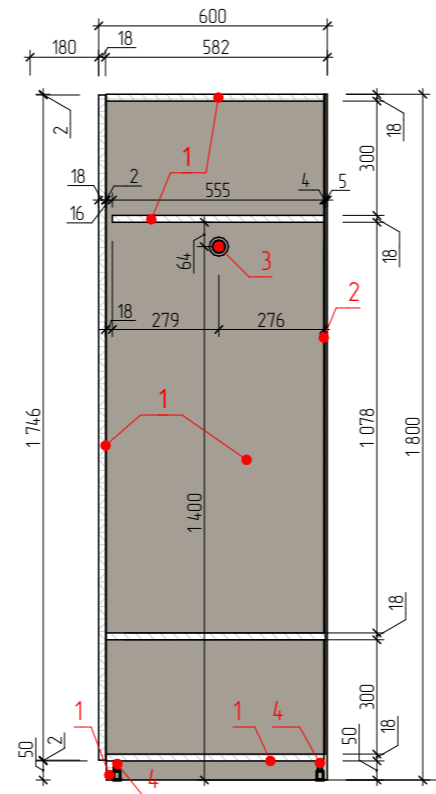
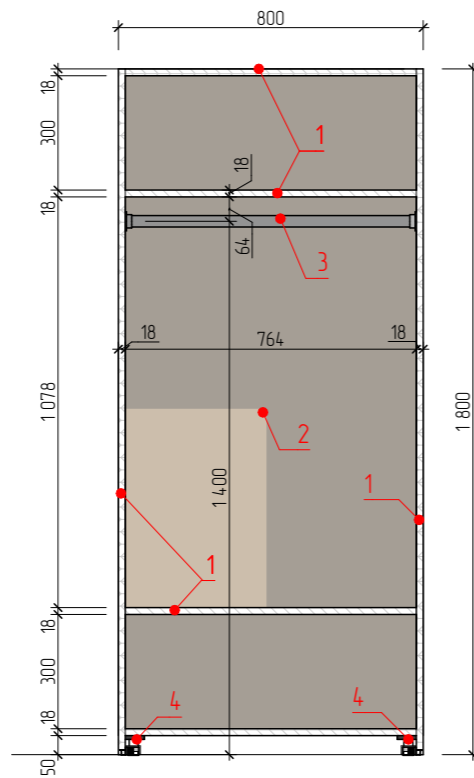
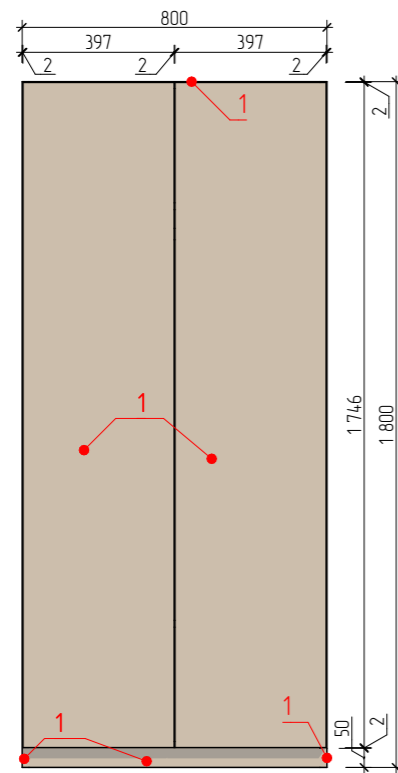
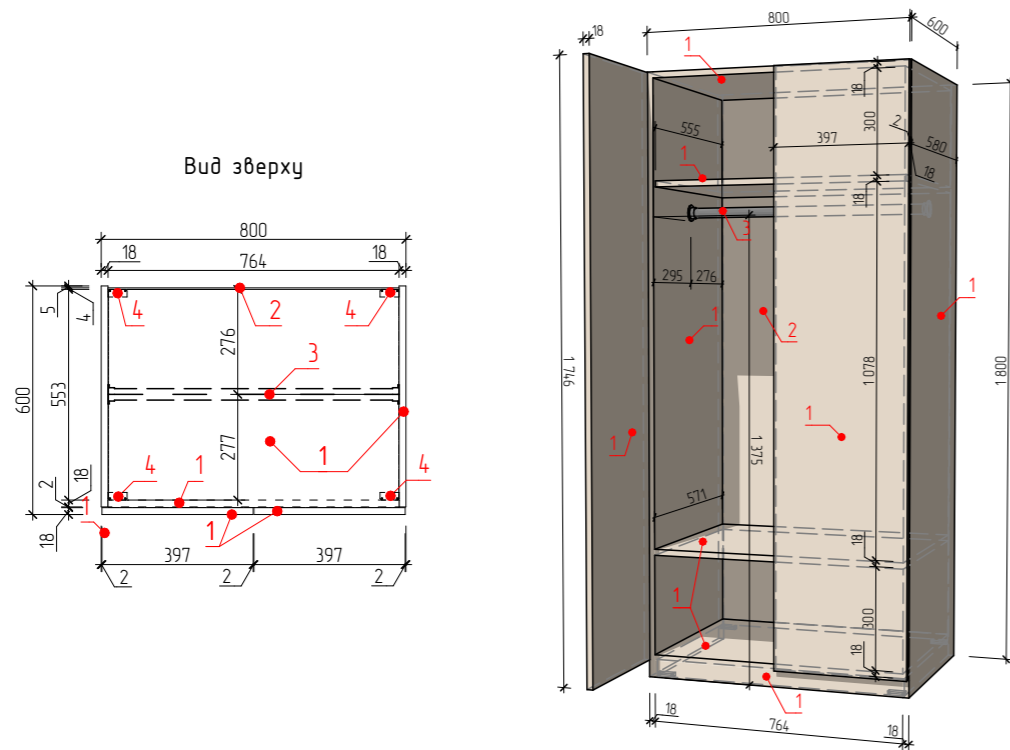
Шпон - фاین-лайн Classic Veneer Дуб Класичний (DACP 07) (або шпон ВЕНГЕ МЕЛКОСТРУКТУРНОЕ WED 15)

або ЛДСП Egger, колір - Н1277 ST9 Акація Лейкленд світла, (або Н3702 ST10 Горіх Пацифік тютюн), фактура - зерниста. Кромка - кромкування PUR-клеєм, колір - в колір ЛДСП, 1,3мм.

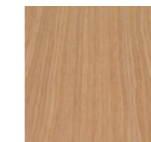
(2) ДВП в колір ОДСП, кріплення в пазовий отвір.

Фурнітура:

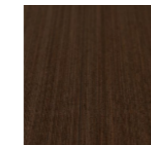
Механізм відкриття дверей - Тір-оп (2шт.); Петлі регульовані Blum (4шт.), (3) Хромова труба для одягу; (4) Регульовані ніжки для шафи 50(h)мм.



**МАТЕРІАЛИ 1**



Шпон фاین-лайн Classic Veneer Дуб Класичний (DACP 07)

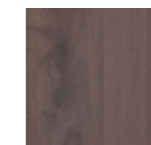


Шпон ВЕНГЕ МЕЛКОСТРУКТУРНОЕ WED 15

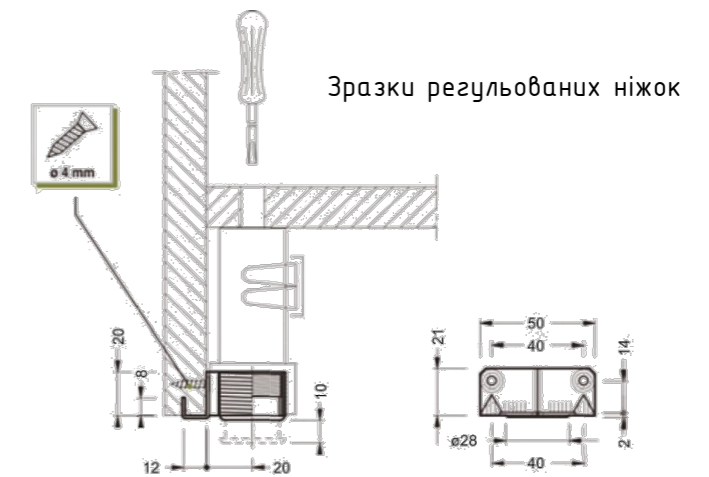
**МАТЕРІАЛИ 2**



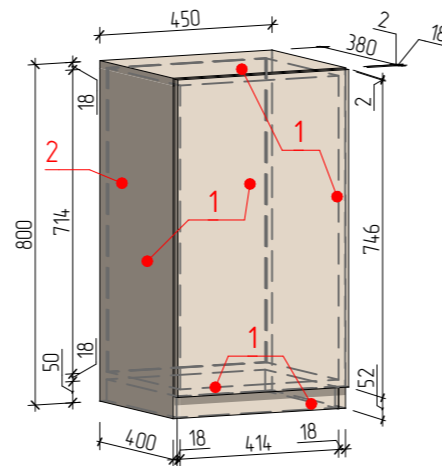
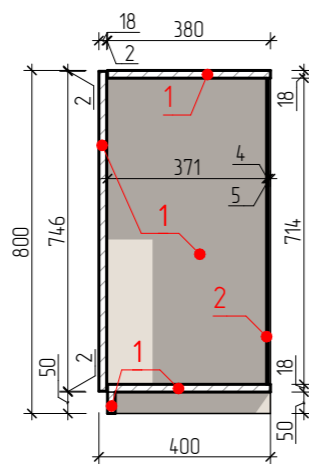
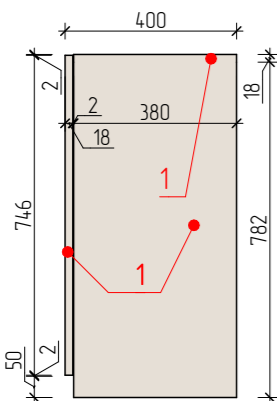
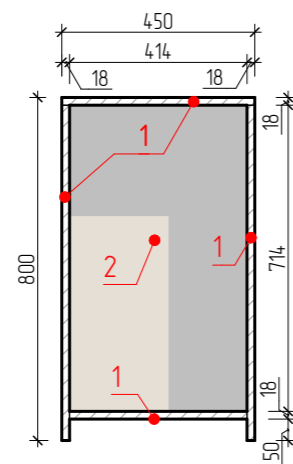
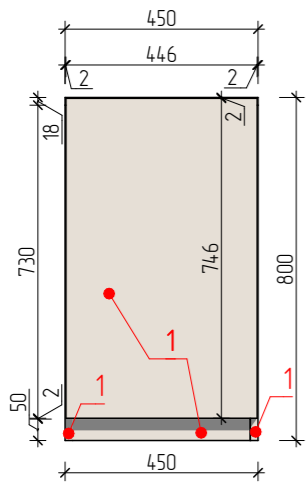
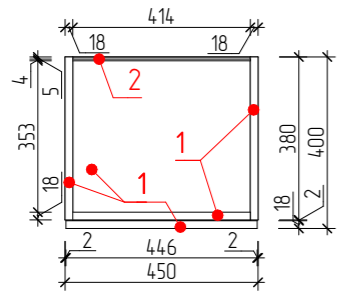
Н1277 ST9 Акація Лейкленд світла



Н3702 ST10 Горіх Пацифік тютюн



Вид зверху



### Шафа М.ш - 13

Шафа для сейфу, розміри: 450x400x800(h) мм.

Матеріали та комплектуючі:

Корпус та фасади шафи:

Матеріал - (1) МДФ або фанера шпонований, 38мм.

Шпон - фاین-лайн Classic Veneer Дуб Класичний (DACP 07) (або шпон ВЕНГЕ МЕЛКОСТРУКТУРНОЕ WED 15)

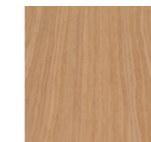
або ЛДСП Egger, колір - Н1277 ST9 Акація Лейкленд світла, (або Н3702 ST10 Горіх Пацифік тютюн), фактура - зерниста. Кромка - кромкування PUR-клеєм, колір - в колір ЛДСП, 1,3мм.

(2) ДВП в колір ОДСП, кріплення в пазовий отвір.

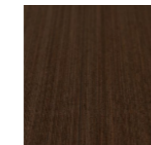
Фурнітура:

Механізм відкриття дверей - Тір-оп (2шт.); Петлі регульовані Blum (4шт.), (3) Хромова труба для одязу; (4) Регульовані ніжки для шафи 50(h)мм.

#### МАТЕРІАЛИ 1



Шпон фاین-лайн  
Classic Veneer Дуб  
Класичний (DACP 07)

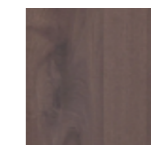


Шпон ВЕНГЕ  
МЕЛКОСТРУКТУРНОЕ  
WED 15

#### МАТЕРІАЛИ 2

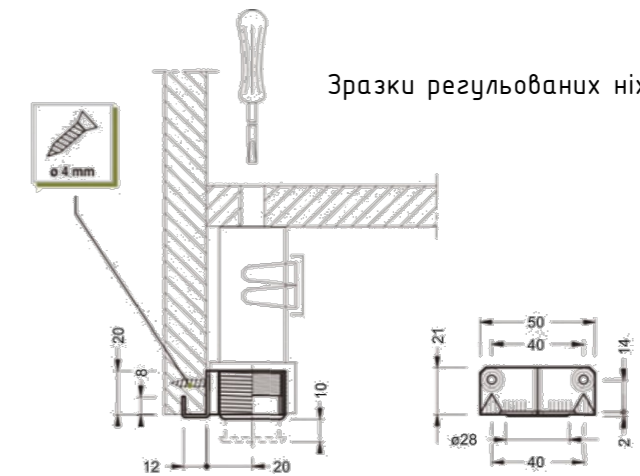


Н1277 ST9 Акація  
Лейкленд світла

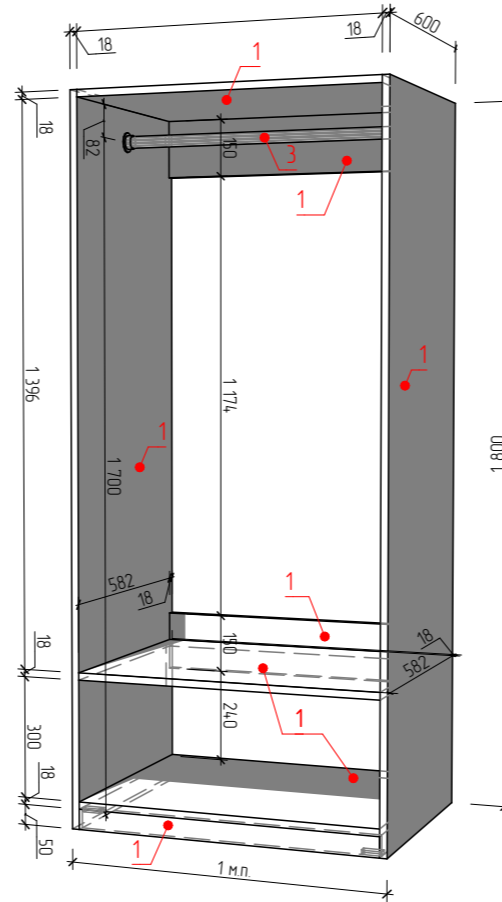
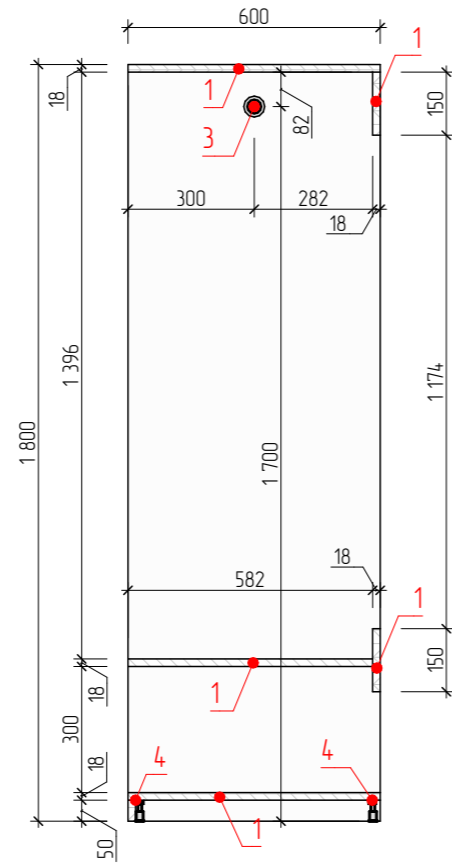
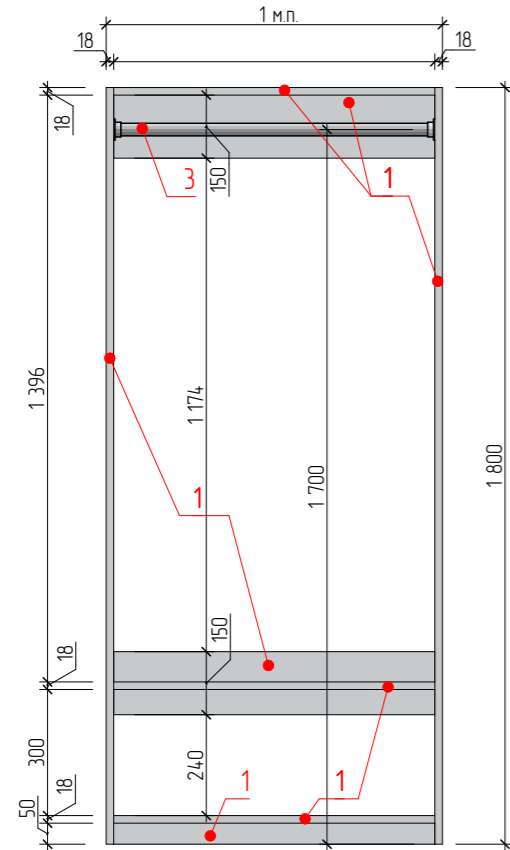
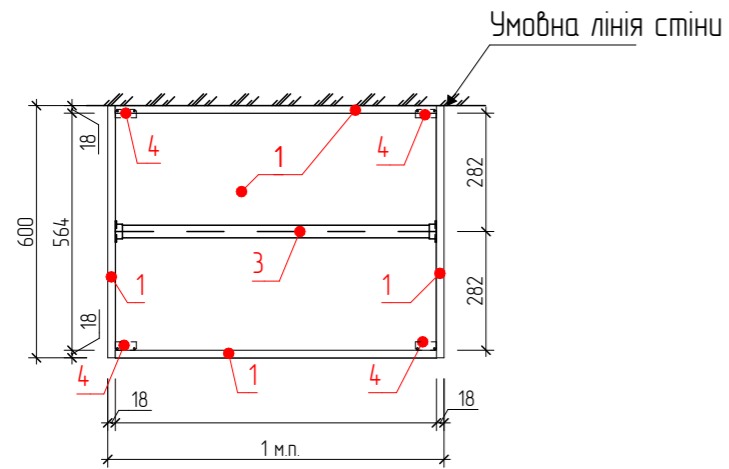


Н3702 ST10 Горіх  
Пацифік тютюн

Зразки регульованих ніжок







### Шафа М.ш - 14.1

Шафа для гардеробної кімнати, розміри: 1 м.п.х600х1800(н) мм.  
Комплектується антресолями М.ш-14.2.

Матеріали та комплектуючі:

Корпус шафи:

Матеріал - (1) ОДСП Egger, 18мм, колір - W980 ST2 білий платиновий (U732 ST9 сірий запарований), фактура - зерниста.

Кромка - кромкування 2мм з видимого боку, 0,5мм з невидимого, колір - в колір ОДСП.

Фурнітура: (3) Хромована труба для одязу; (4) Регульовані ніжки для шафи 50(н)мм.



### Шафа М.ш - 14.2

Антресолі до Шафа для гардеробної кімнати М.ш-14.1, розміри: 1 м.пх600х600(н) мм.

Матеріали та комплектуючі:

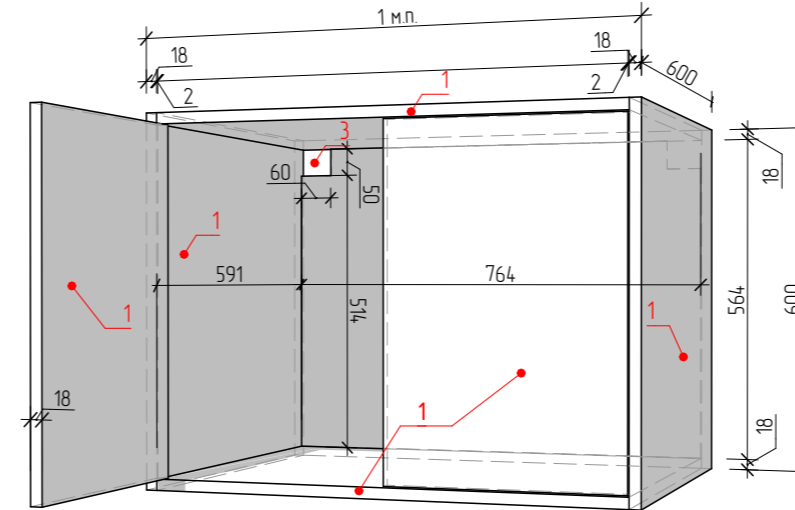
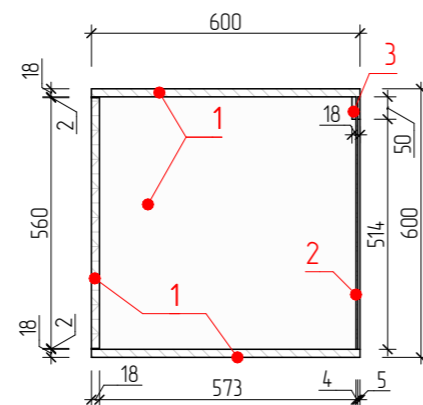
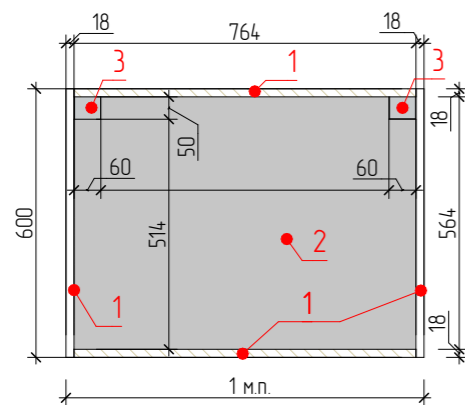
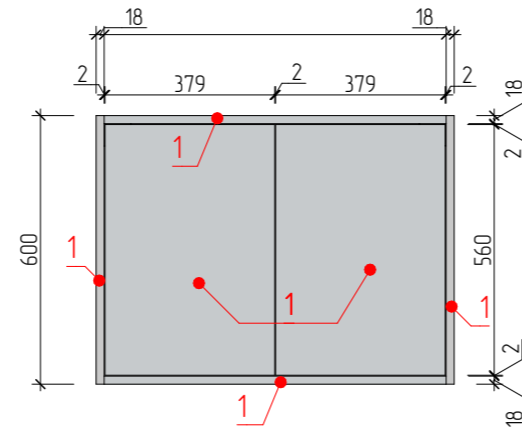
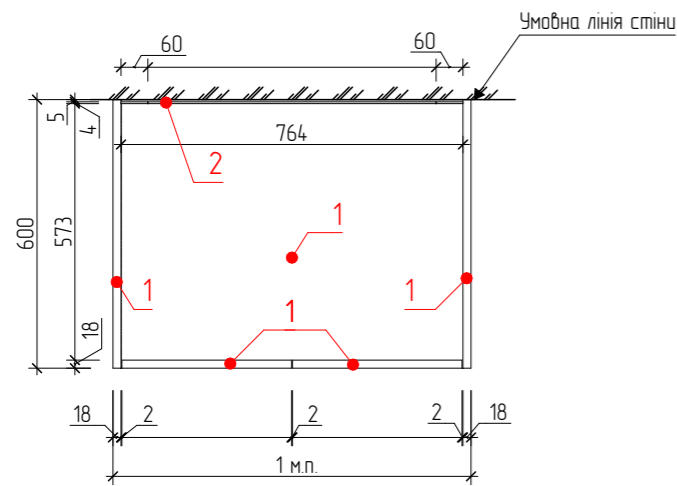
Корпус шафи:

Матеріал - (1) ОДСП Egger 18мм, колір - колір - W980 ST2 білий платиновий (U732 ST9 сірий запошований), фактура - зерниста.

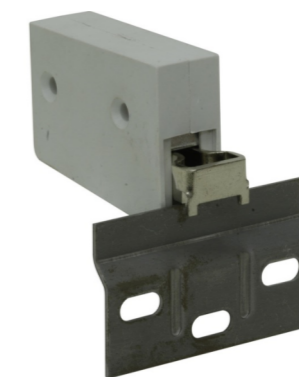
Кромка - кромкування фасаду шафи PUR-клеєм, 1,3мм.; Кромкування корпусу - кромкування 2мм з видимого боку, 0,5 з невидимого, колір - в колір ОДСП. (2) ДВП в колір ОДСП, кріплення в пазовий отвір.

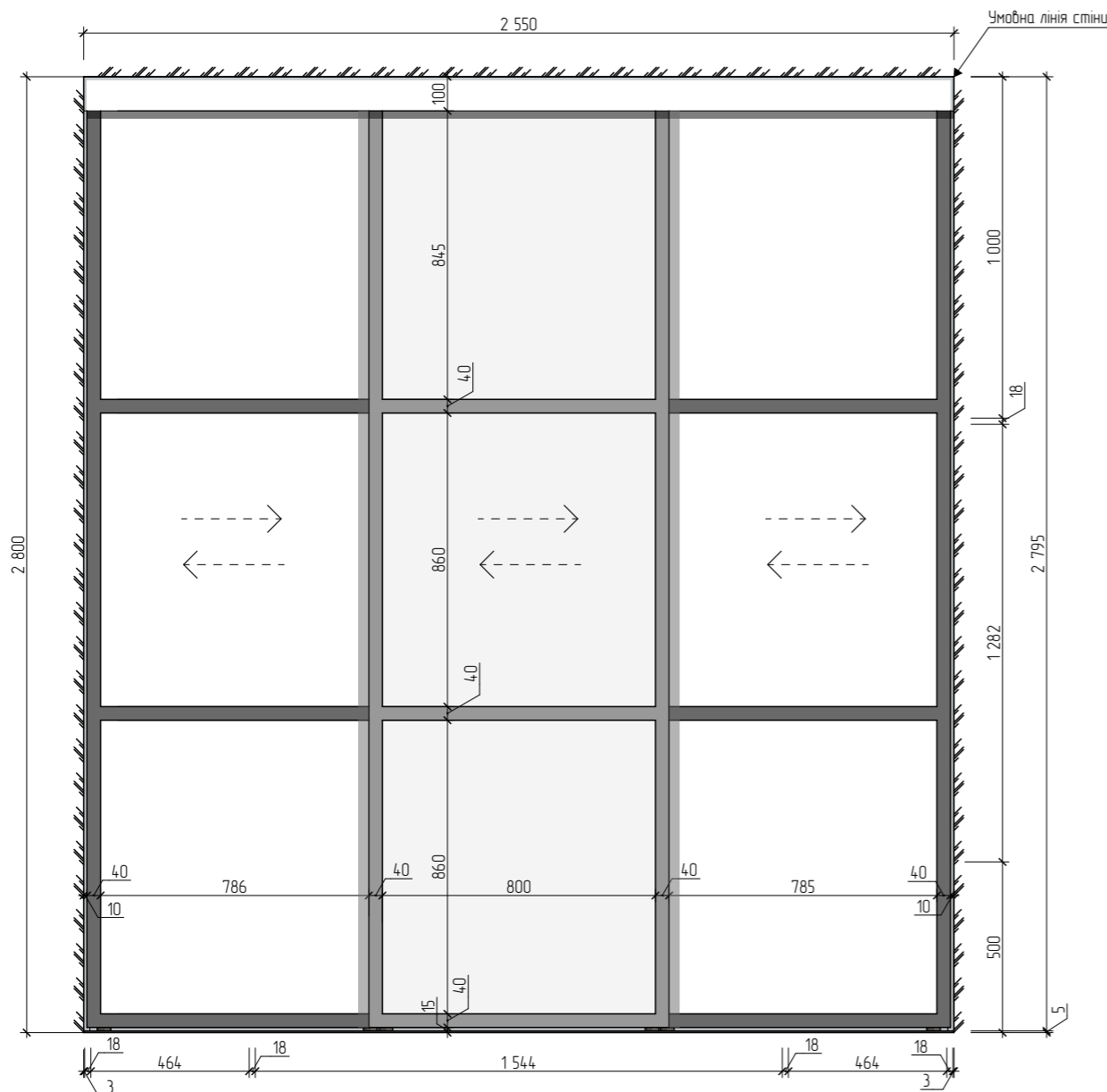
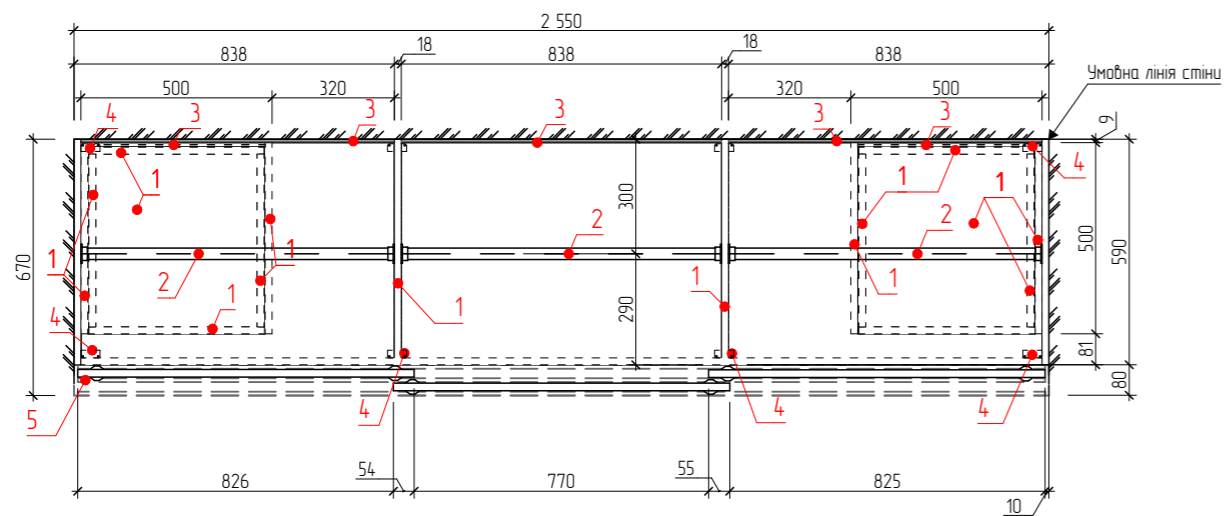
Фурнітура: Петлі регульовані Blum (4шт.),

(3) Навіси для антресолі, кріплення до стіни.



Зразки навісних кріплень





**Шафа М.ш - 15**

Вбудована шафа-купе, розміри: 2550/м.п.х600х2800\*(h) мм.  
\* - висота корегується під висоту приміщення

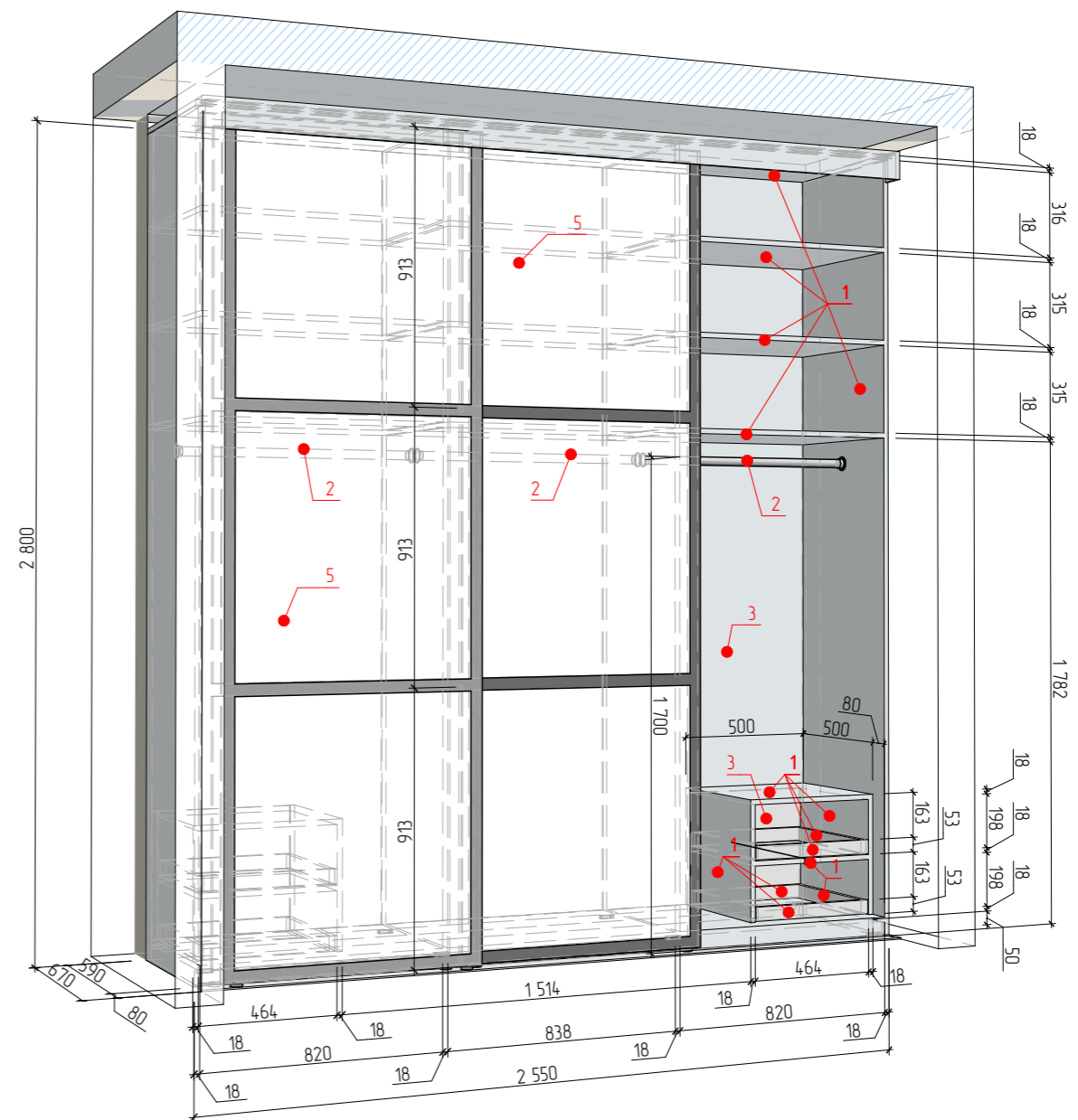
Матеріали та комплектуючі:

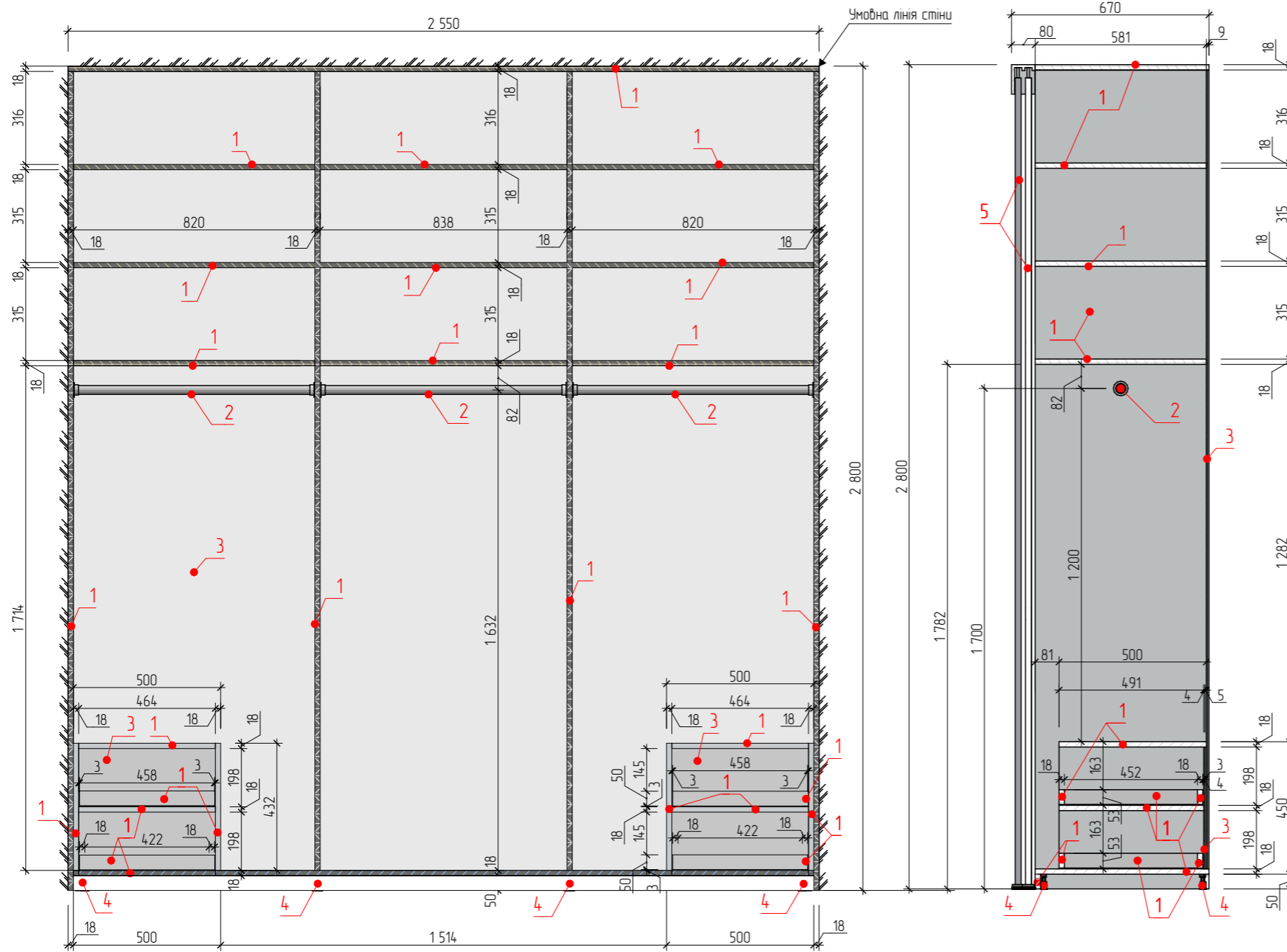
Корпус шафи та тумб з шухлядами:

Матеріал - (1) ЛДСП Egger 18мм, колір - W980 ST2 білий платиновий, фактура - зерниста. Кромка - кромкування 2мм з видимого боку, 0,5 з невидимого, колір - в колір ЛДСП; (3) ДВП в колір ЛДСП, кріплення в пазовий отвір.

Фурнітура:

(2) Хромована труба для одягу; (4) Регульовані ніжки для шафи 50(h)мм; Телескопічні напрямні повного висування. (5) Розсувна система - "підлога - стеля" (аналогова модель - ALBATUR M03 SRG 100); Колір профілів - сірий, матова поверхня; Наповнення фасадів - ЛДСП Egger, 10мм., колір - Egger ST9, Egger ST9, W980 ST2 білий платиновий, фактура - зерниста.



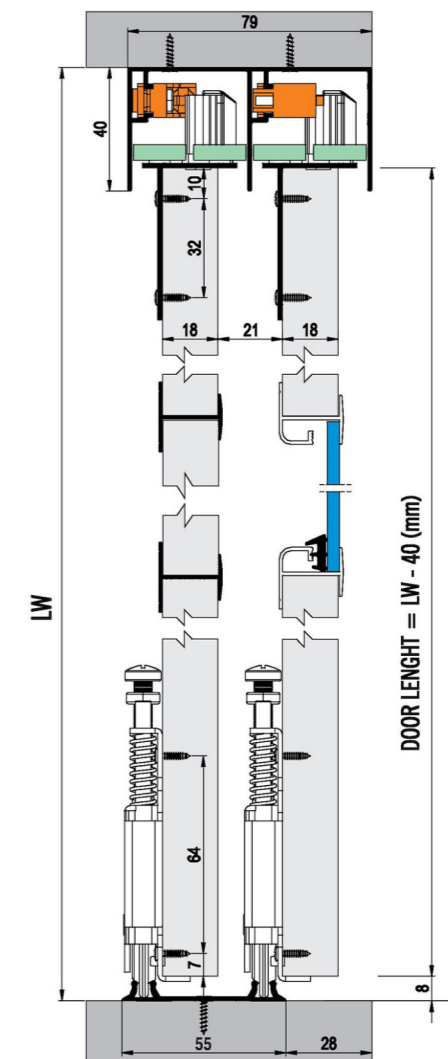


**Шафа М.ш - 15**

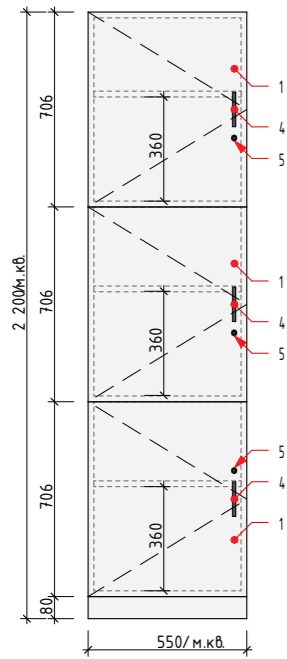
Вбудована шафа-купе, розміри: 2550/м.п.х600х2800\*(h) мм.  
 \* - висота корегується під висоту приміщення. Максимальна висота шафи - 2800мм.

Матеріали та комплектуючі:  
 Корпус шафи та тумб з шухлядами:  
 Матеріал - (1) ЛДСП Egger 18мм, колір - W980 ST2 білий платиновий, фактура - зерниста. Кромка - кромкування 2мм з видимого боку, 0,5 з невидимого, колір - в колір ЛДСП; (3) ДВП в колір ЛДСП, кріплення в пазовий отвір.  
 Фурнітура:  
 (2) Хромована труба для одягу; (4) Регульовані ніжки для шафи 50(h)мм; Телескопічні напрямні повного висування. (5) Розсувна система - "підлога - стеля" (аналогова модель - ALBATUR M03 SRG 100); Колір профілів - сірий, матова поверхня; Наповнення фасадів - ЛДСП Egger, 10мм., колір - Egger ST9, Egger ST9, W980 ST2 білий платиновий, фактура - зерниста.

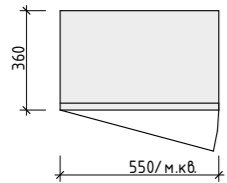
Опорна розсувна система (аналогова модель ALBATUR M03 SRG 100, або інша не гіршої якості та зовнішніх характеристик)



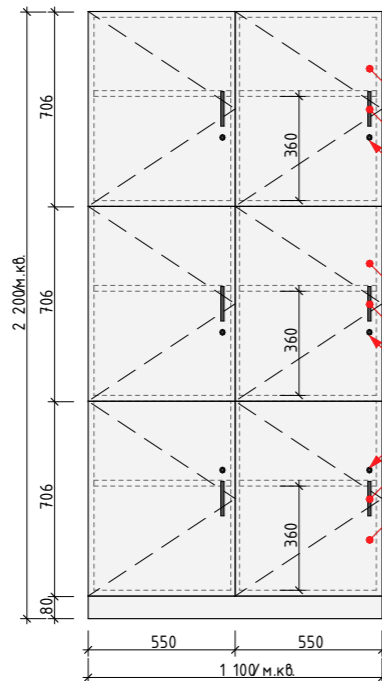
**М.ш - 18**



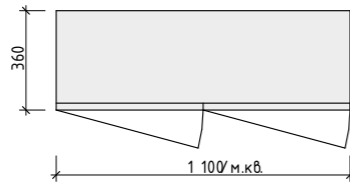
Вид зверху



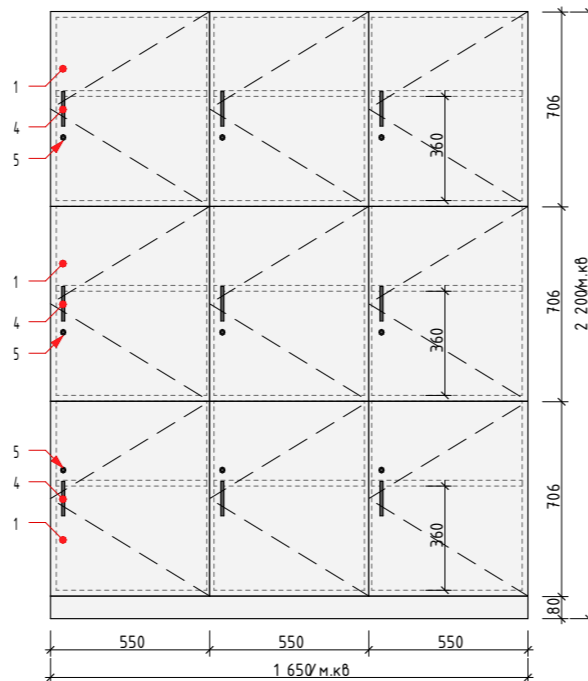
**М.ш - 19**



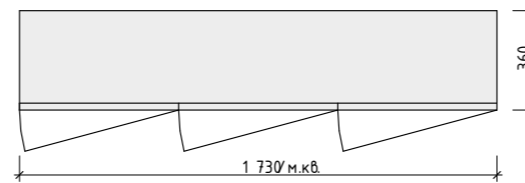
Вид зверху



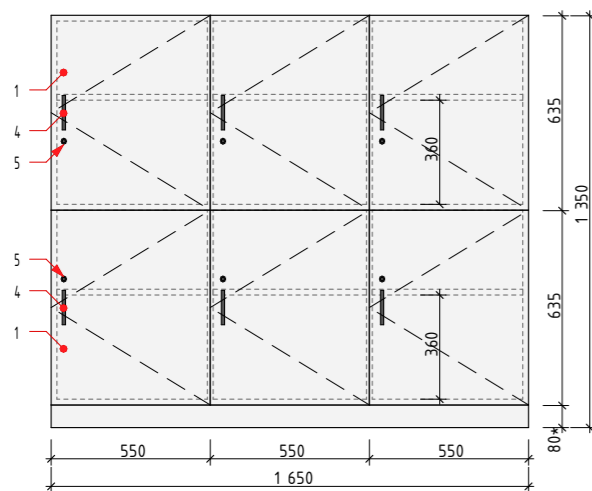
**М.ш - 20**



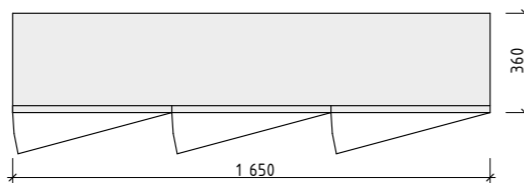
Вид зверху



**М.ш - 17**



Вид зверху



**Шафи М.ш - 16, 17, 18, 19, 20**

Шафа-локер

М.ш-16 комбінована, розміри: 2705/кв.мх360х1830(н)мм. - довжину шафи можна регулювати довжиною відкритих полиць (від 500мм до 800мм)

М.ш-17 горизонтальна, розміри: 1650х360х1350(н)мм. - довжину можна збільшувати на розмір вертикального ряду локерів 550мм.

М.ш-18 1-секційна, розміри: 550х360х2200(н)мм.

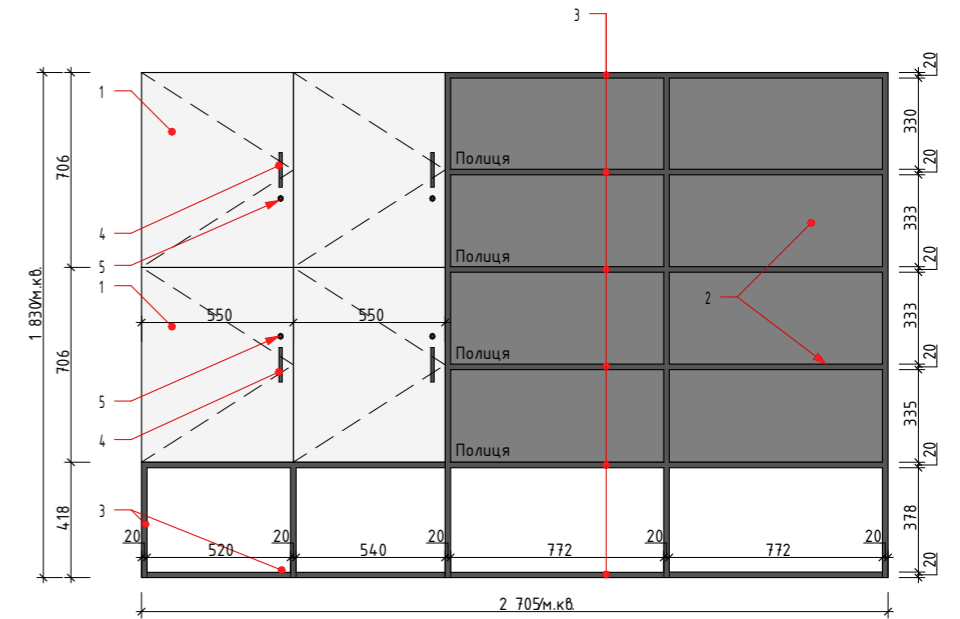
М.ш-19 2-секційна, розміри: 1100х360х2200(н)мм.

М.ш-20 багатосекційна, розміри: 1650х360х2200(н)мм - довжину можна збільшувати на розмір вертикального ряду локерів 550мм.

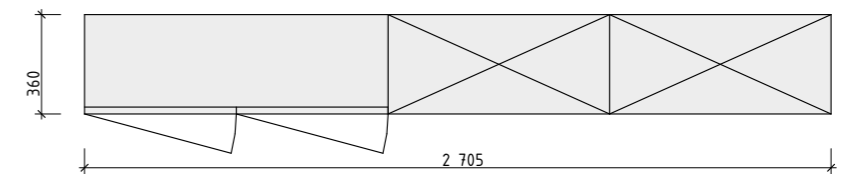
Матеріали та комплектуючі:

1. Двері, каркас, цоколь - ламінований ДСП Egger W1000 st9 Білий преміум, 18 мм. Фурнітура з доводчиками;
2. Каркас, полиці - ламінований ДСП Egger U968 st9 Сірий вузілья, 18 мм.
3. Каркас з прямокутного профілю 20х20 мм., порошкове фарбування в RAL 7021;
4. Ручка профільна GIFF 1/264/128, колір: чорний;
5. Замок на двері, колір: порошкове фарбування в колір: чорний;
6. Регульовані ніжки (підп'ятник), заховані чорні;
7. Напрямок відкриття дверцят узгодити додатковий.

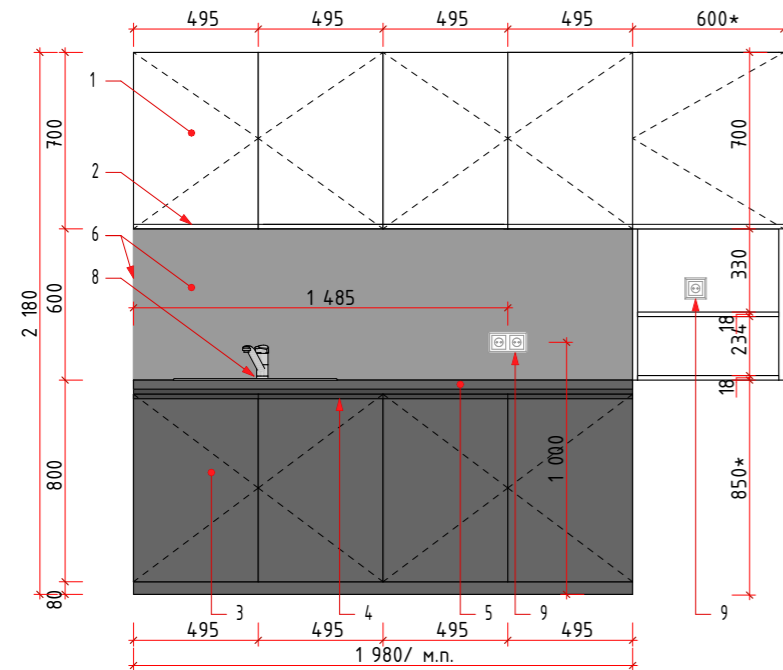
**М.ш - 16**



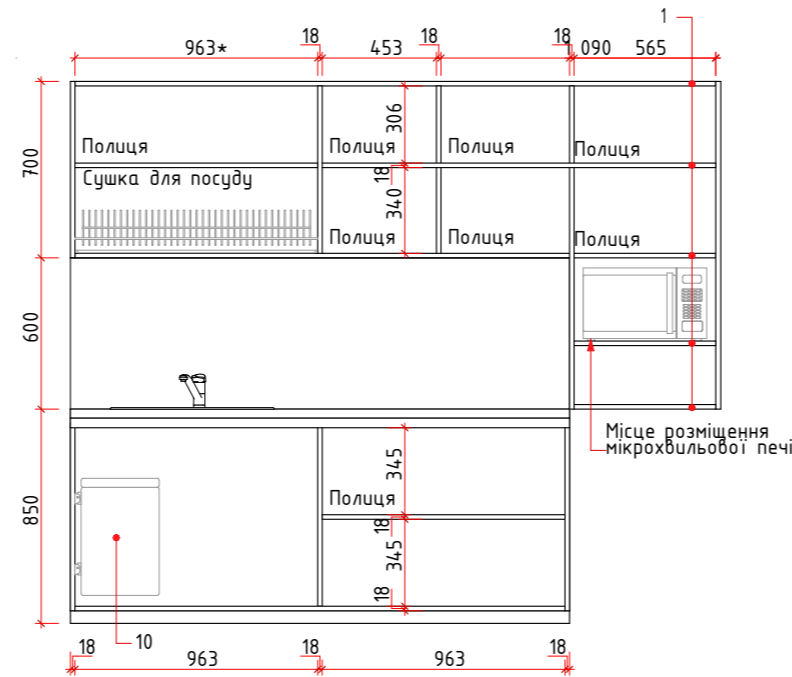
Вид зверху



Фасад



Наповнення



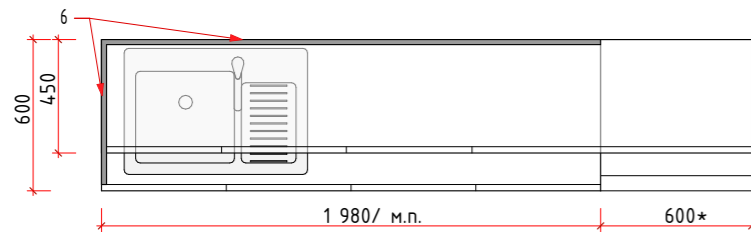
**Шафа М.кх - 1**

Кухонна шафа в Кімнату персоналу, розміри: 1980(ш.п.)x600x2180(в) мм.

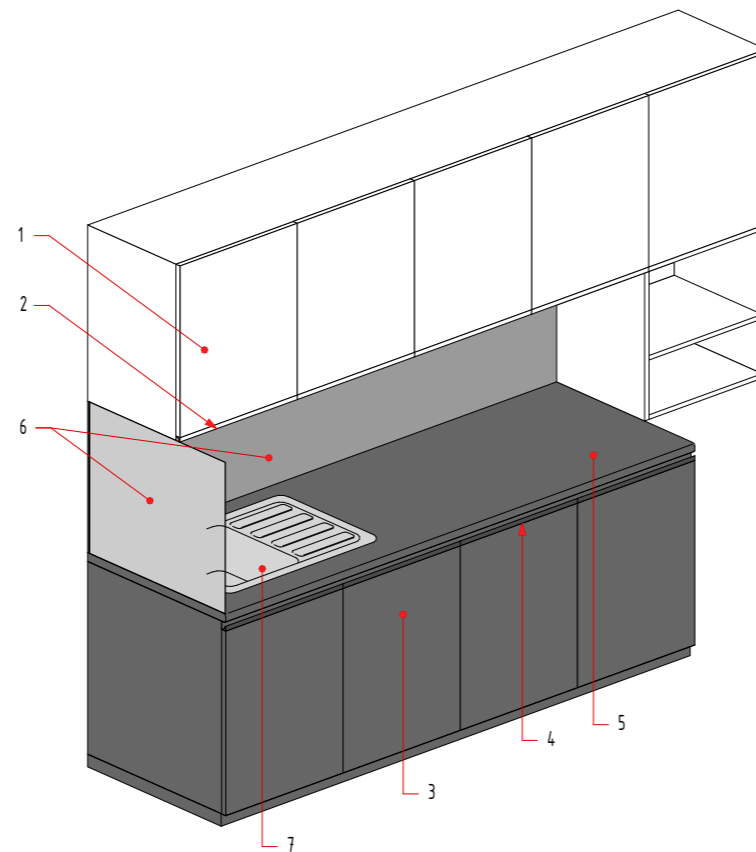
Матеріали та комплектуючі:

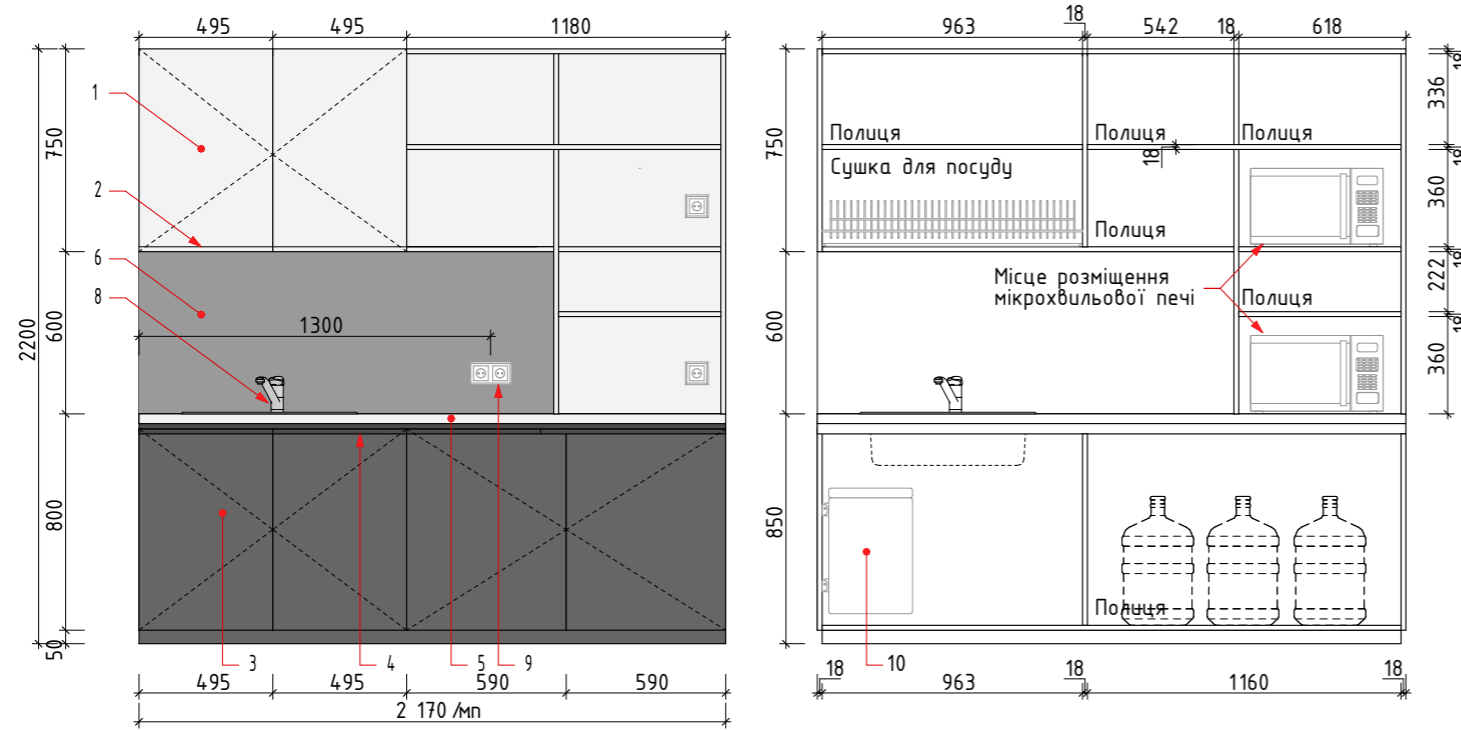
1. Двері, Каркас – ламінований ДСП Egger W1000 ST9 Білий преміум, фурнітура з доводчиками;
2. Ручка профільна врізний проф.- ручка UKW 5, 18 мм., колір: RAL 9003 порошкове фарбування, торці повинні бути пофарбовані;
3. Двері, Каркас, Цоколь – ламінований ДСП Egger U968 st9 Сірий вугілля, 18 мм., фурнітура з доводчиками;
4. Ручка профільна врізний проф. – ручка UKW 5, 18 мм., колір: RAL 7016\* порошкове фарбування, торці повинні бути пофарбовані;
5. Стільниця EGGGER F206/ST9/R3-1U Камінь П'єтра Гріджо чорний + пластик 2,5 м;
6. Фартур – гартоване фарбоване скло RAL 9003;
7. Кухонна мийка TEKA UNIVERSAL 580.500. Матеріал: нержавіюча сталь, розміри мийки: 580x500 мм.,+ сифон, або аналог який повинен бути не гіршим за технічні та якісні характеристики;
8. Кухонний змішувач GROHE Eurogo, метал латунь, 322x240 мм;
9. Передбачити влаштування розетки 220В. Уточнити точне розташування після монтажу електрики;
10. Укомплектувати відром для сміття;
11. Укомплектувати сушкою для посуду;
12. Передбачити регульовані ніжки;
13. Висоту цоколя узгодити додатково.

Вид зверху



Аксонетрія





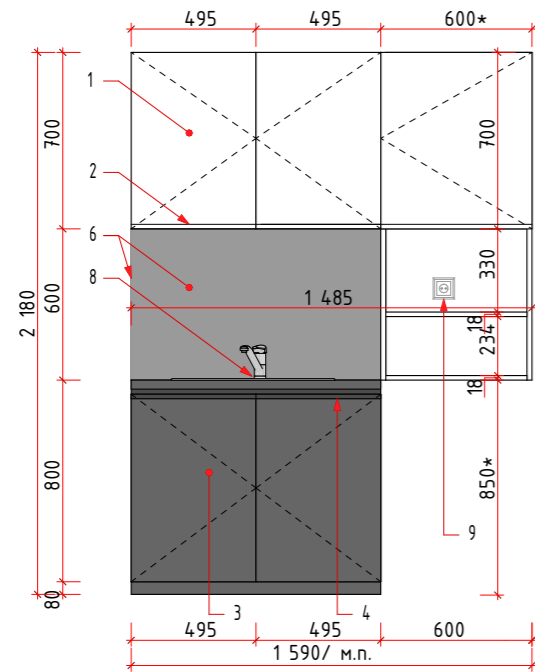
### Шафа М.кх - 2

Кухонна шафа в Кімнату персоналу, розміри: 2170(1м.п.)x600x2200(н) мм.

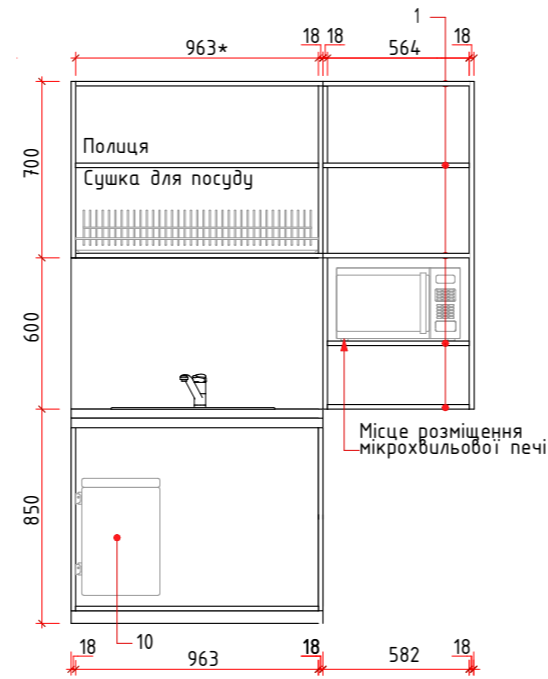
Матеріали та комплектуючі:

1. Двері, Каркас – ламінований ДСП Egger W1000 ST9 Білий преміум, фурнітура з доводчиками;
2. Ручка профільна врізний проф.- ручка UKW 5, 18 мм., колір: RAL 9003 порошкове фарбування, торці повинні бути пофарбовані;
3. Двері, Каркас, Цоколь – ламінований ДСП Egger U968 st9 Сірий вугілля, 18 мм., фурнітура з доводчиками;
4. Ручка профільна врізний проф. – ручка UKW 5, 18 мм., колір: RAL 7016\* порошкове фарбування, торці повинні бути пофарбовані;
5. Стільниця EGGGER F206/ST9/R3-1U Камінь П'єтра Гріджо чорний + пластик 2,5 м;
6. Фартур – гартоване фарбоване скло RAL 9003;
7. Кухонна мийка TEKA UNIVERSAL 580.500. Матеріал: нержавіюча сталь, розміри мийки: 580x500 мм.,+ сифон, або аналог який повинен бути не гіршим за технічні та якісні характеристики;
8. Кухонний змішувач GROHE Eurogo, метал латунь, 322x240 мм;
9. Передбачити влаштування розетки 220В. Уточнити точне розташування після монтажу електрики;
10. Укомплектувати відром для сміття;
11. Укомплектувати сушкою для посуду;
12. Передбачити регульовані ніжки;
13. Висоту цоколя узгодити додатково.

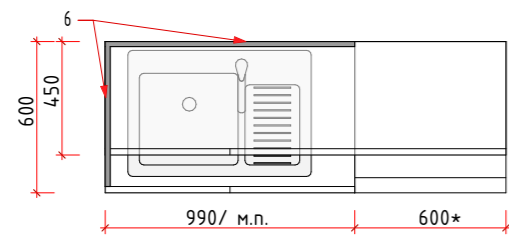
Фасад



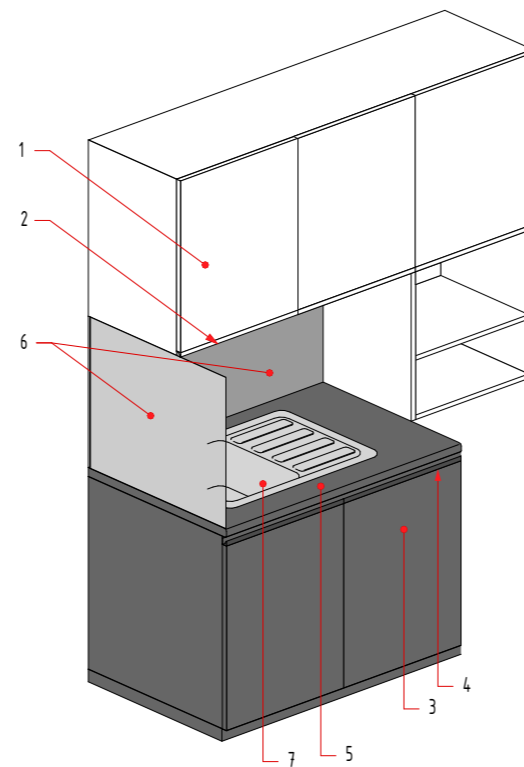
Наповнення



Вид зверху



Аксонетрія



### Шафа М.кх - 3

Кухонна шафа в Кімнату персоналу, розміри: 1590(м.п.)x600x2180(н) мм.

Матеріали та комплектуючі:

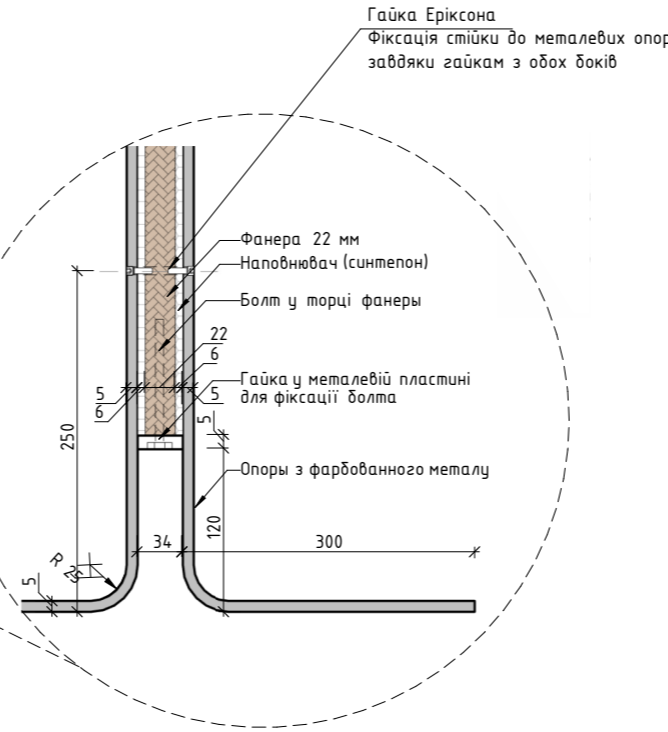
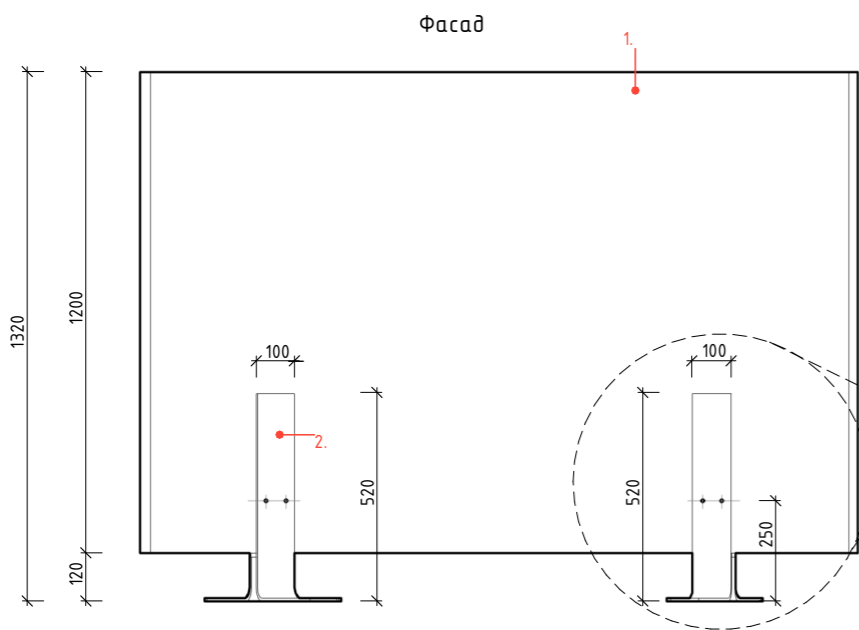
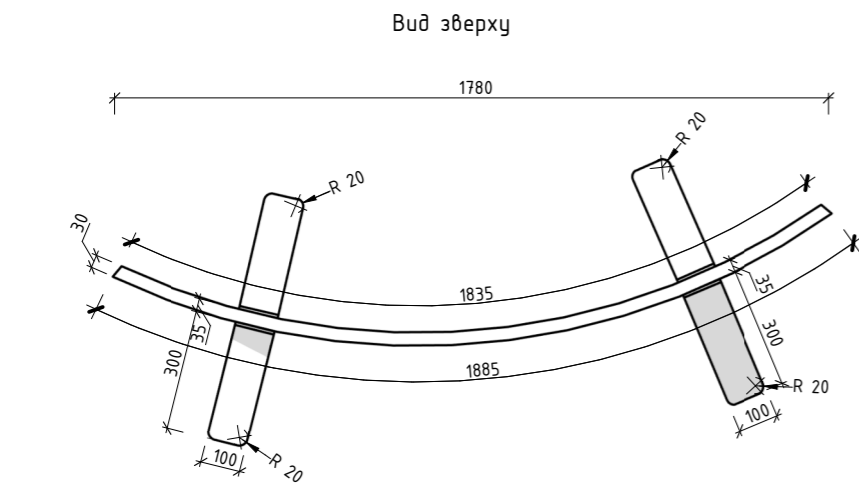
1. Двері, Каркас – ламінований ДСП Egger W1000 ST9 Білий преміум, фурнітура з доводчиками;
2. Ручка профільна врізний проф.- ручка UKW 5, 18 мм., колір: RAL 9003 порошкове фарбування, торці повинні бути пофарбовані;
3. Двері, Каркас, Цоколь – ламінований ДСП Egger U968 st9 Сірий вузілья, 18 мм., фурнітура з доводчиками;
4. Ручка профільна врізний проф. – ручка UKW 5, 18 мм., колір: RAL 7016\* порошкове фарбування, торці повинні бути пофарбовані;
5. Стільниця EGGGER F206/ST9/R3-1U Камінь П'єтра Гріджо чорний + пластик 2,5 м;
6. Фартур – гартоване фарбоване скло RAL 9003;
7. Кухонна мийка TEKA UNIVERSAL 580.500. Матеріал: нержавіюча сталь, розміри мийки: 580x500 мм.,+ сифон, або аналог який повинен бути не гіршим за технічні та якісні характеристики;
8. Кухонний змішувач GROHE Eurogo, метал латунь, 322x240 мм;
9. Передбачити влаштування розетки 220В. Уточнити точне розташування після монтажу електрики;
10. Укомплектувати відром для сміття;
11. Укомплектувати сушкою для посуду;
12. Передбачити регульовані ніжки;
13. Висоту цоколя узгодити додатково.



Розділ 4

# **ЕЛЕМЕНТИ ІНТЕР'ЄРУ**





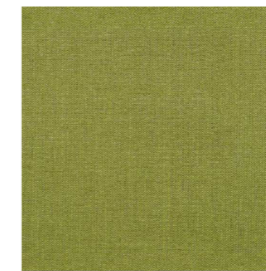
**Екран М.е - 1**

Екран між СОКами, розміри: 1780x630x1320(н)мм.

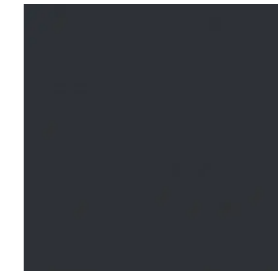
Матеріали та комплектуючі:

1. Полегшений каркас – МДФ Egger шліфований 2800x2070x22 мм.  
Обшивка тканиною – Italvelluti Persempra 1.0 – Per 16. Мікро-рогожка, зносостійкість: 165 000 циклів, щільність: 470 г/м<sup>2</sup>  
Наповнювач – синтепон 5 мм с обох боків фанери.  
Чохол повинен бути на застібці молнії для можливості здачі в хімчистку.
2. Опори – вигнута сталева стрічка, 100x5мм. Порошкове фарбування, колір: RAL 7021, поверхня – матова, гладка, гумові накладки на ніжки для попередження ковзання на покритті підлоги.
3. Кріплення – див. Схему.

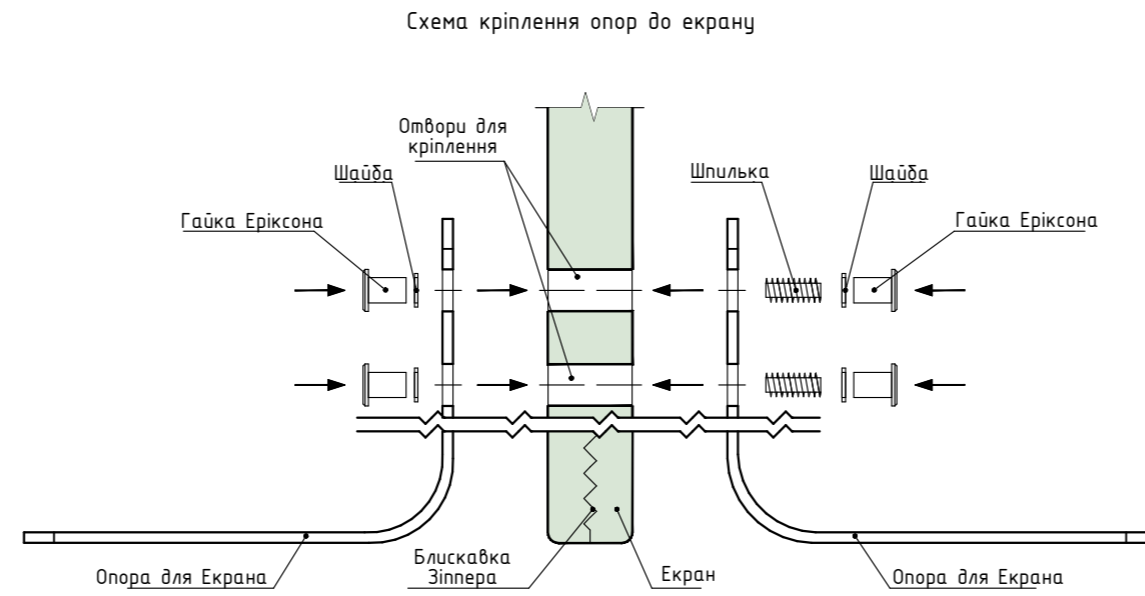
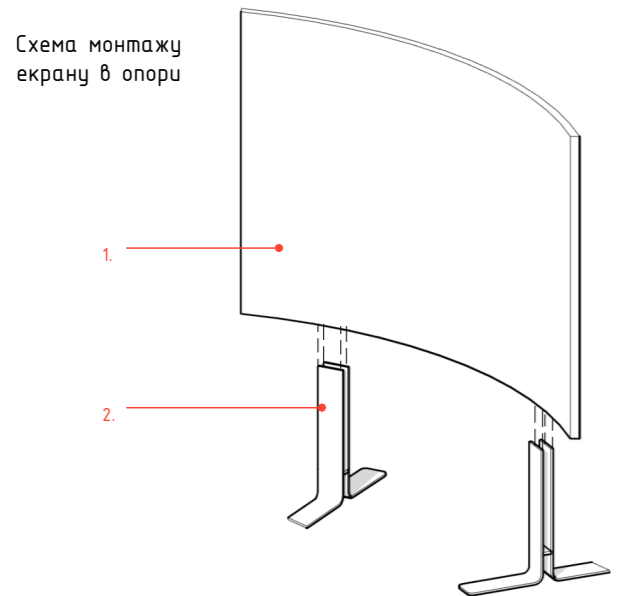
Italvelluti Persempra 1.0 – Per 16



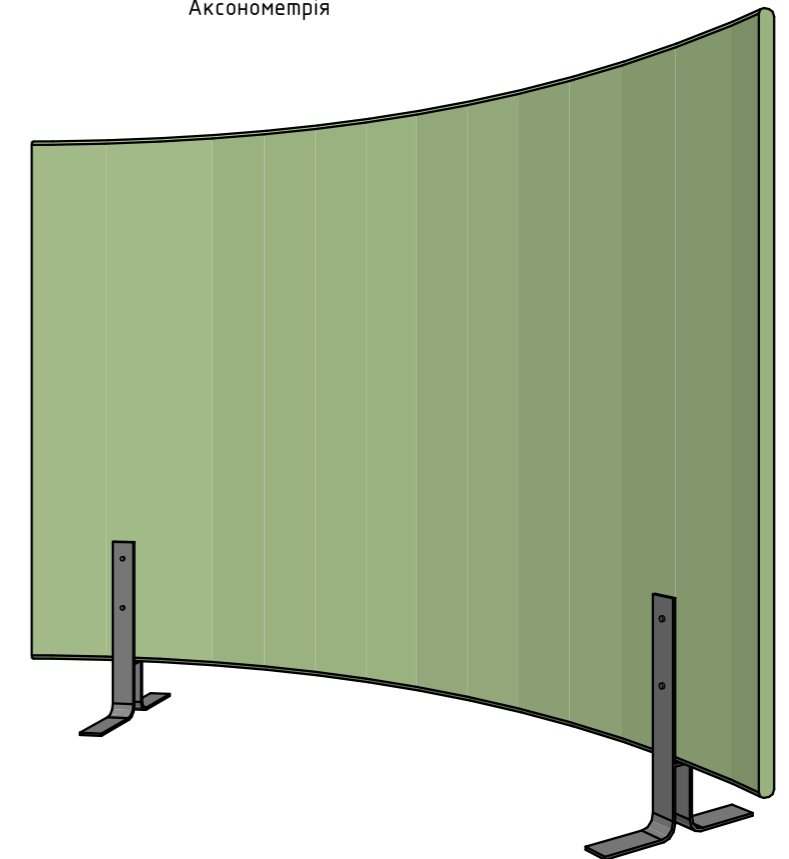
колір: RAL 7021

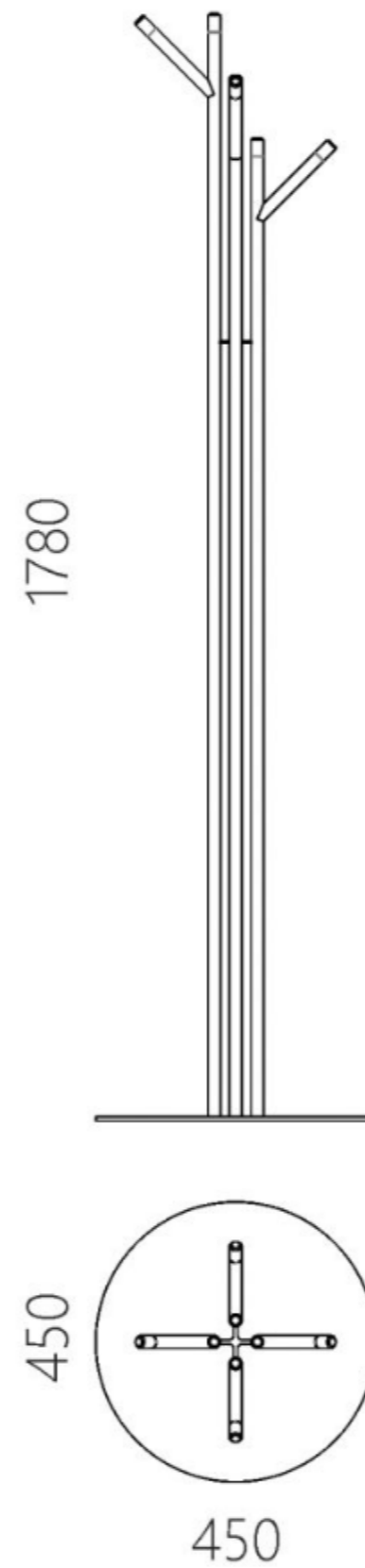
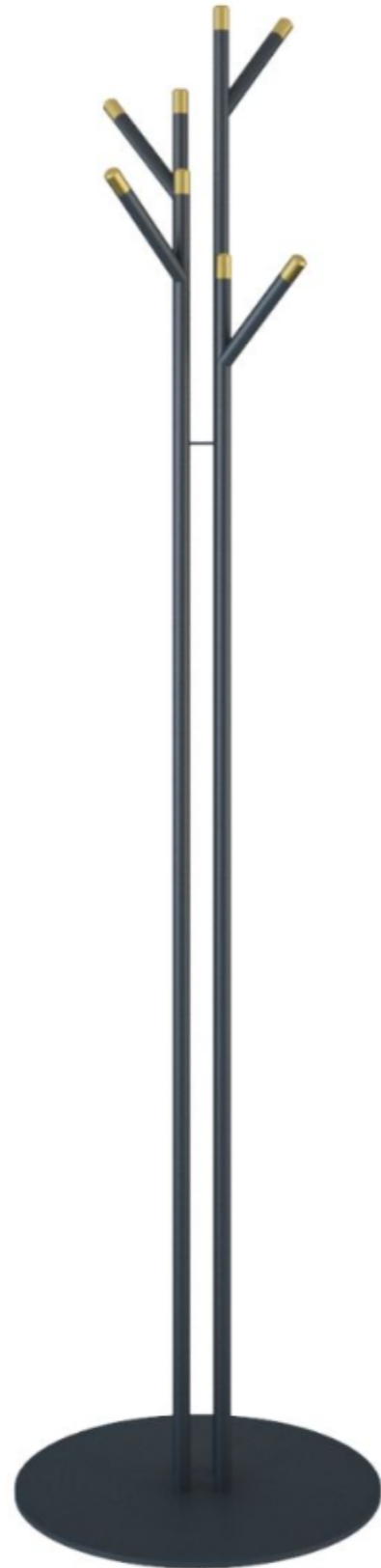
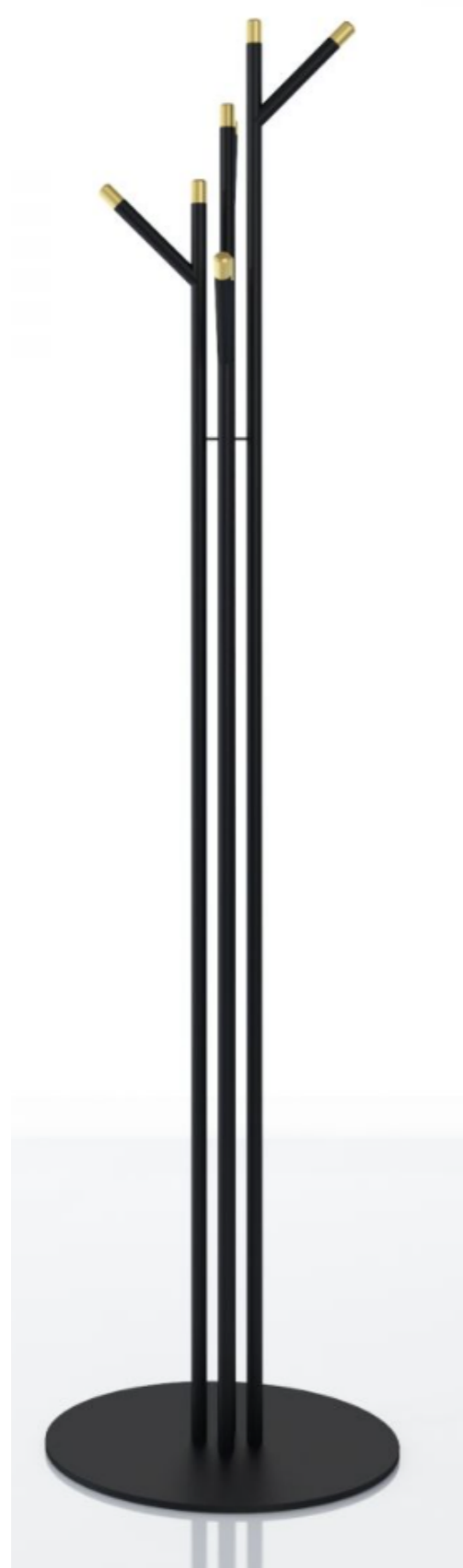


Зразок виконання елементів кріплення опори до екрану



Аксонометрія



**Вішак підлоговий для одягу М.в - 1**

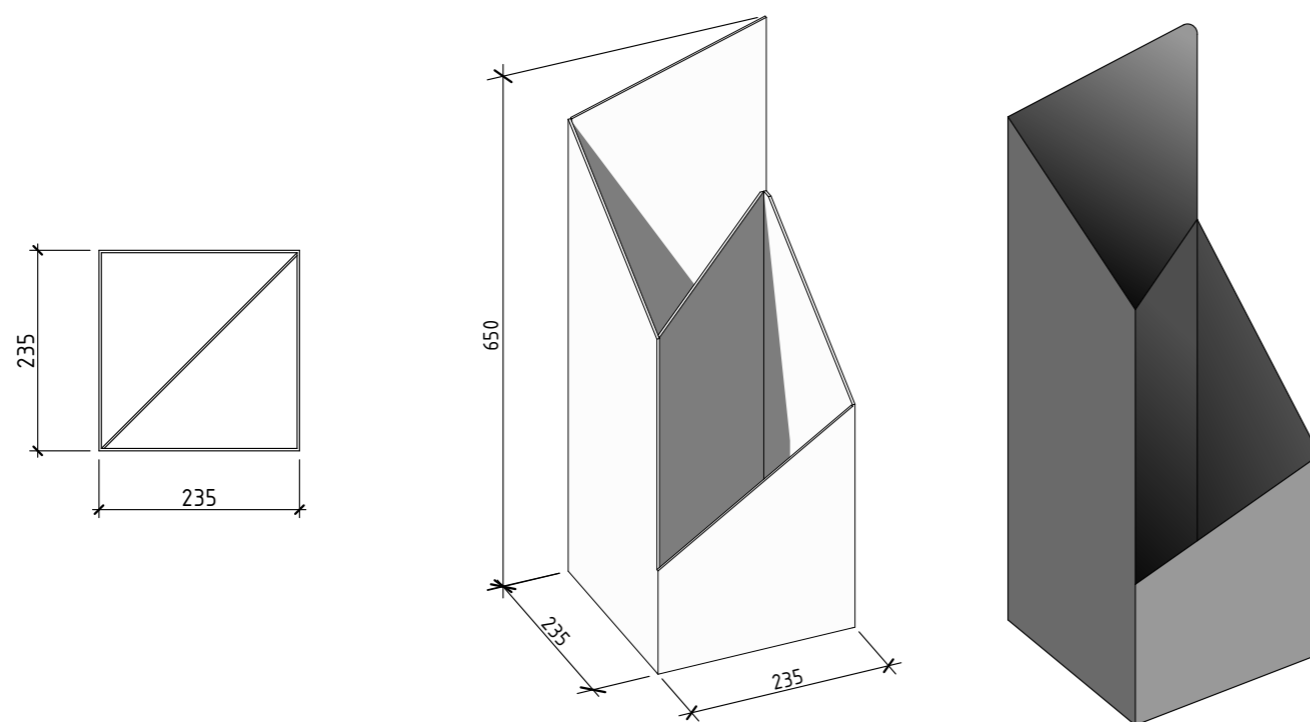
Стійка-тримач для одягу Ramus Чорний, розміри: 450x450x1780(h)мм.

Матеріали та комплектуючі:

1. Нога/стійка - Труба, сталь 1,5 мм., порошкове фарбування колір: чорний (узгодити додатково);
2. Основа - металева пластина d=450 мм., колір: чорний (узгодити додатково)
3. Войлочні накладки на основі для захисту підлоги від пошкоджень.

колір: RAL 7021



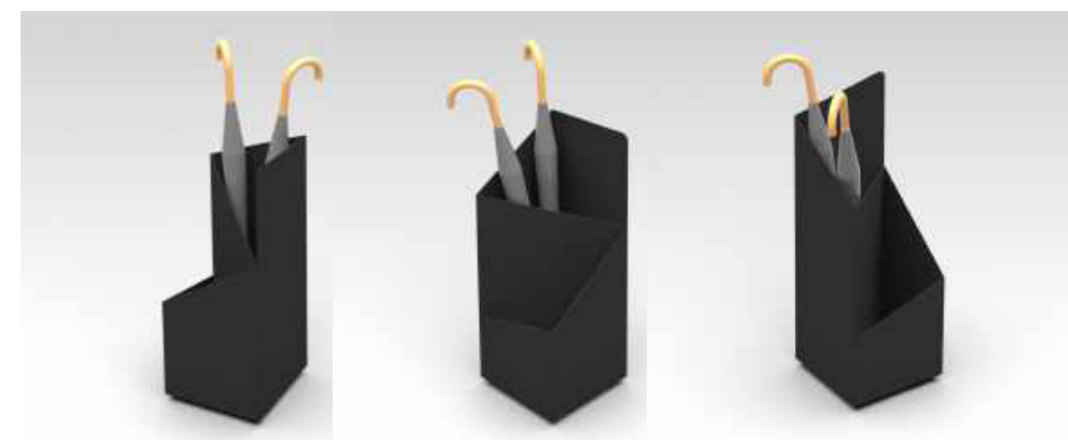


### Підставка для парасольок М.в - 2

Підставка для парасольок (Аналогова модель - MILAN BLACK),  
розміри: 235x235x650(н)мм.

Матеріали та комплектуючі:

1. Матеріал - метал сталь, товщ. 1мм. Покриття - порошкове фарбування, колір RAL9005, поверхня гладка матова;
2. Колір: чорний (RAL9005).



### Підставка для сумок М.в - 3

Підставка для сумок, розміри: 320x350x400(н)мм.

Матеріали та комплектуючі:

1. Матеріал - дерево фарбоване, колір - чорний;
2. Тканина - оксфорд, щільність 215г/м2, колір - чорний, щільний, не мнеться, легко чиститься.



### Рослина у вазоні М.р - 1

Фікус Бенджаміна великий "Косичка", розміри: 320x350x1600(h)мм.

Матеріали та комплектуючі:

1. Рослина Фікус Бенджаміна Косичка. Висота рослини - 700-900мм.
  2. Вазон пластиковий, колір - чорний, преміального вигляду. Висота вазону - 500-700мм.
  3. Грунт має бути закритий камінням (галька біла або чорна) або декоративною корою.
- \* - У пропозиціях має бути передбачено пересадка рослини та супутні матеріали, а також вазон (тип вазону вказано на зображенні), розміри підібрати у відповідно рослині (колір: чорний/темний графіт).

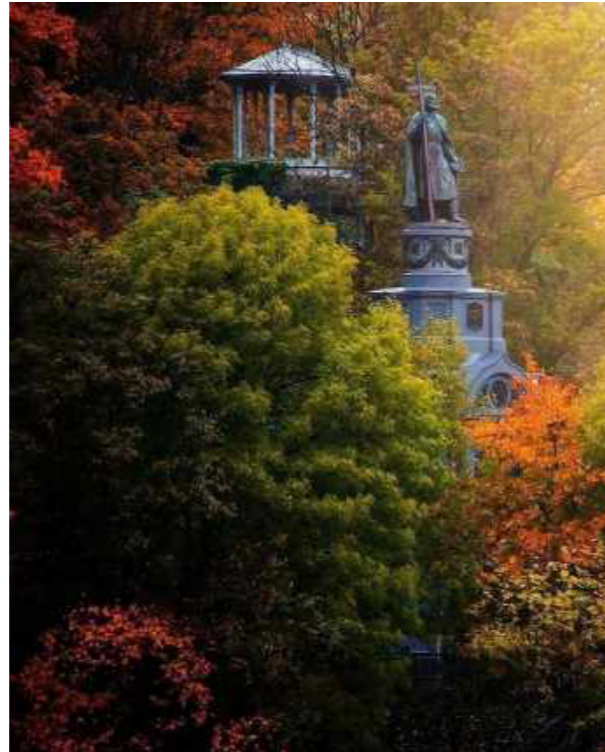


### Рослина у вазоні М.р - 2

Заміокулькас, розміри: 320x350x1600(h)мм.

Матеріали та комплектуючі:

1. Рослина Заміокулькас. Висота рослини - 700-900мм.
  2. Вазон пластиковий, колір - чорний, преміального вигляду. Висота вазону - 500-700мм.
  3. Грунт має бути закритий камінням (галька біла або чорна) або декоративною корою.
- \* - У пропозиціях має бути передбачено пересадка рослини та супутні матеріали, а також вазон (тип вазону вказано на зображенні), розміри підібрати у відповідно рослині (колір: чорний/темний графіт).



### Рослина у вазоні М.кр - 1

Абстрактна картина масляною/гуашевою/акриловою фарбою на панелі, на натягнутому полотні в рамці або художнє фото міст України у рамці

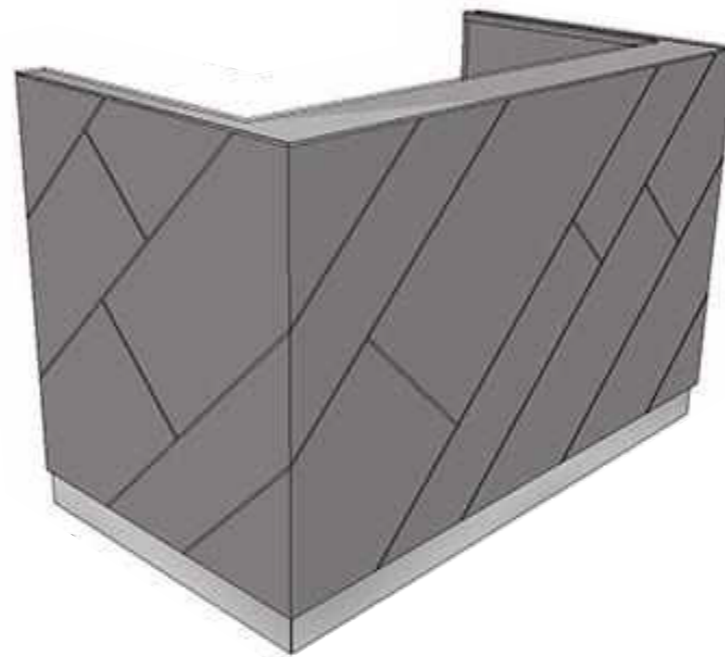
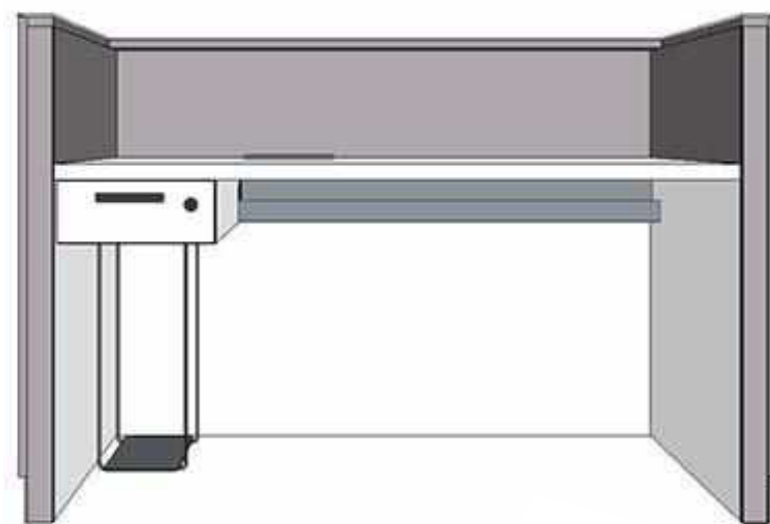
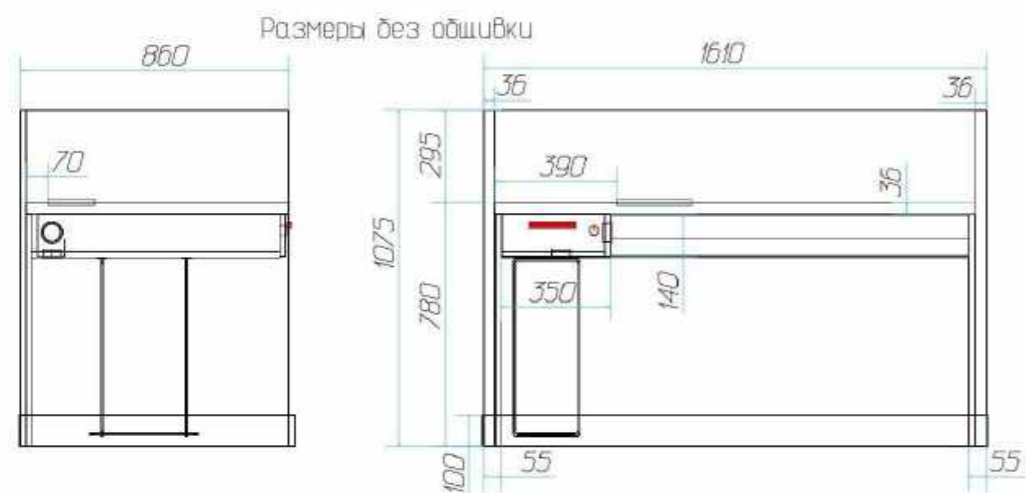
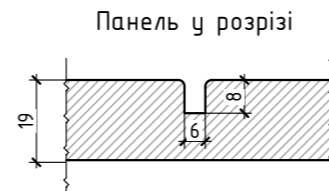
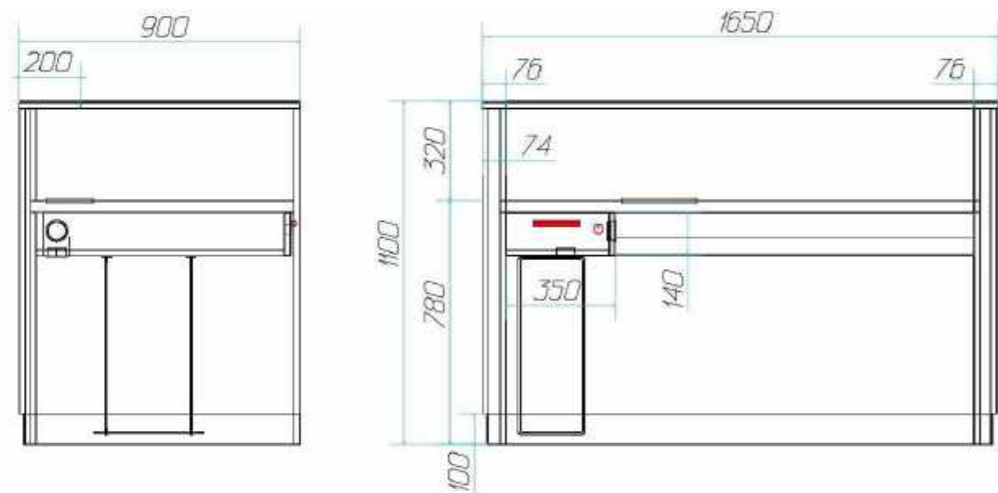
Матеріали та комплектуючі:

1. Картина або художнє фото роздруковане на холсті. Розміри – А1-А0, інд. розмір, в залежності від приміщення.

2. Рама пластикова, матова. Колір – чорний. Ширина – 1-2см (додатково погодити).

\* – У пропозиціях має бути передбачена збірка виробу – рама та картина.

\*\* – фото та сюжети картин погоджувати з Замовником перед друком.



### Стійка Рецепції М.см - 1

Стійка См -1 Клієнт-менеджера/Міттер-зрїттер, розміру: 1650/м.п.х900х1075(н) мм.

Матеріали та комплектуючі:

Каркас-ЛДСП Egger W1000 ST9

Білий Преміум 18 та 36 мм.

Обшивка - МДФ 19 мм RAL7021, матовий фрезерований

Верхня стільниця - штучний камінь, чорний матовий 12 мм.

Направляюча 500 Hafele (Hettich, GTV) з доводчиком, ручка GIFF 1/264/128, чорна, замок врізний медлевий

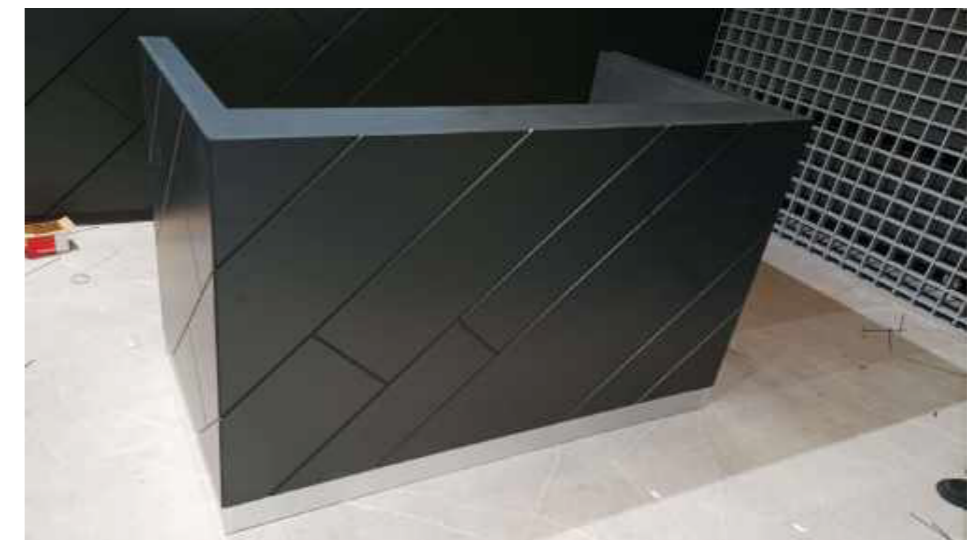
Кріплення для системного блоку, кабель-канал - RAL7021

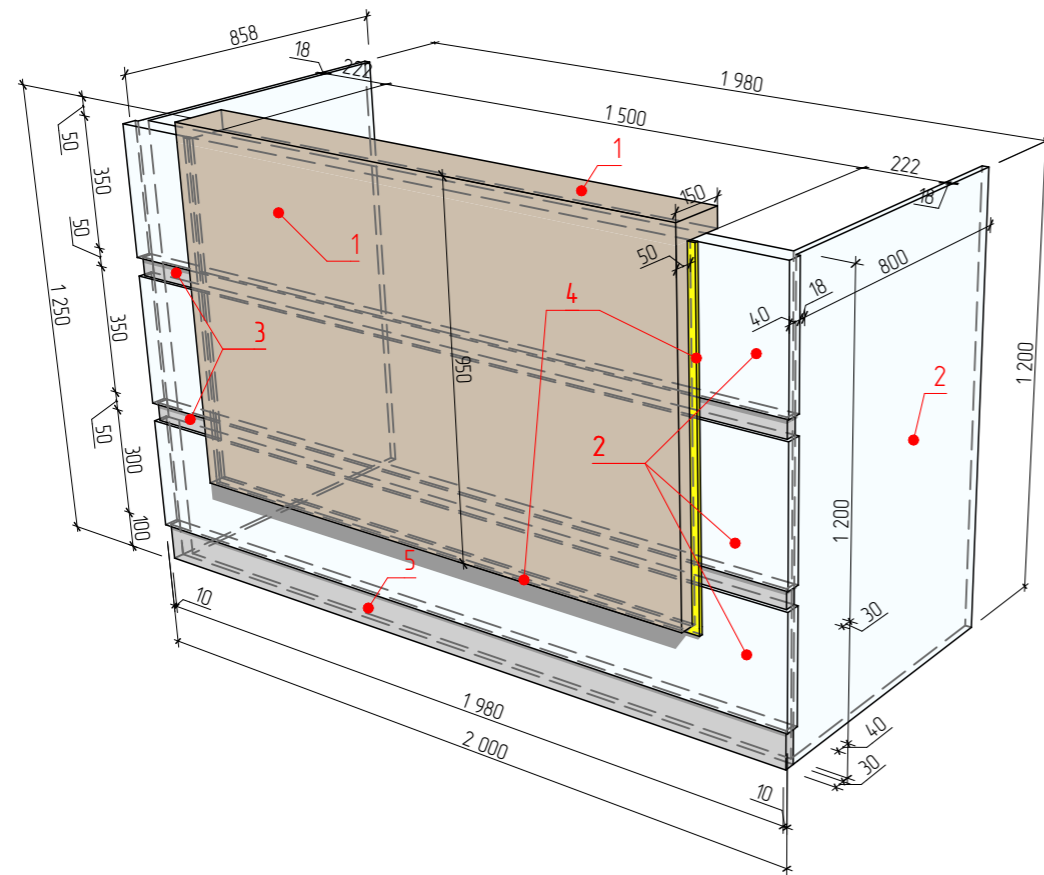
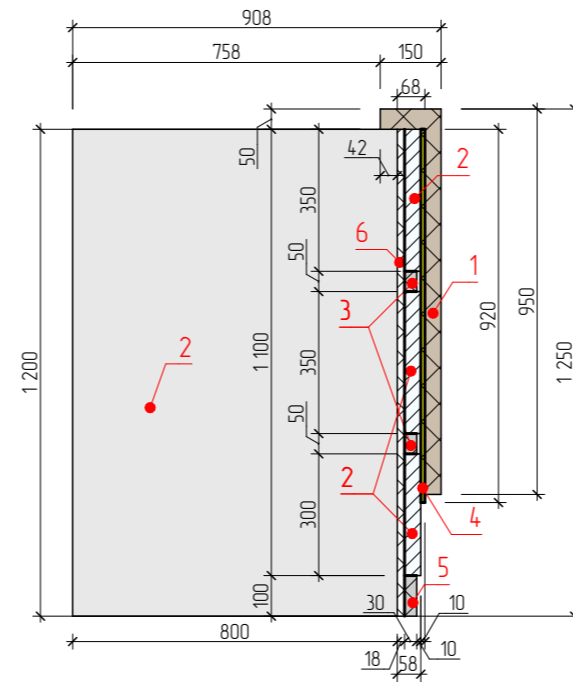
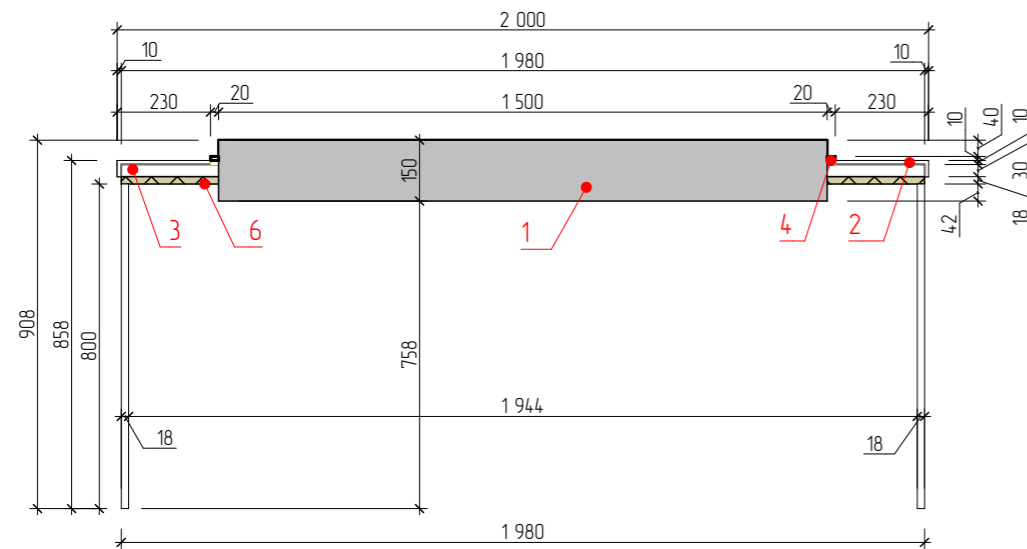
Цоколь-нержавіюча сталь 100 мм.

Блок розеток Simon контраст

Заглушка в стільниці -240\*150 під колір стільниці

Заглушки у корпусі ящика пластик білий





**Стійка Рецепції М.см - 2**

Стійка См -2 рецепції, розміри: 2000x868x1200(н) мм.

Стійка комплектується столом робочим М.ср-3-Л або М.ср-3-П.

Матеріали та комплектуючі:

- (1) Шпанований МДФ або Фанера, колір - шпон файн-лайн Classic Veneer Дуб Класичний (DACP 07) (або шпон ВЕНГЕ МЕЛКОСТРУКТУРНОЕ WED 15)
- (2) ЛДСП Egger 18мм, колір - W980 ST2 білий платиновий; Кромка - кромкування PUR-клеєм, колір - в колір ЛДСП, 1,3мм.
- (3) Металевий лист 4мм, колір - хром. Основа ДСП 18 мм.
- (4) Світлодіодна стрічкова підсвітка, колір підсвічування - теплий, білий.
- (5) Цоколь металевий 100мм(н).



Центральна частина стійки виконана з шпонированного МДФ або Фанери (колір - вибір за зразком, фактура дерева - береза)



Фасадна частина стійки виконана з ДСП EGGGER (W980 білий з тисненням)

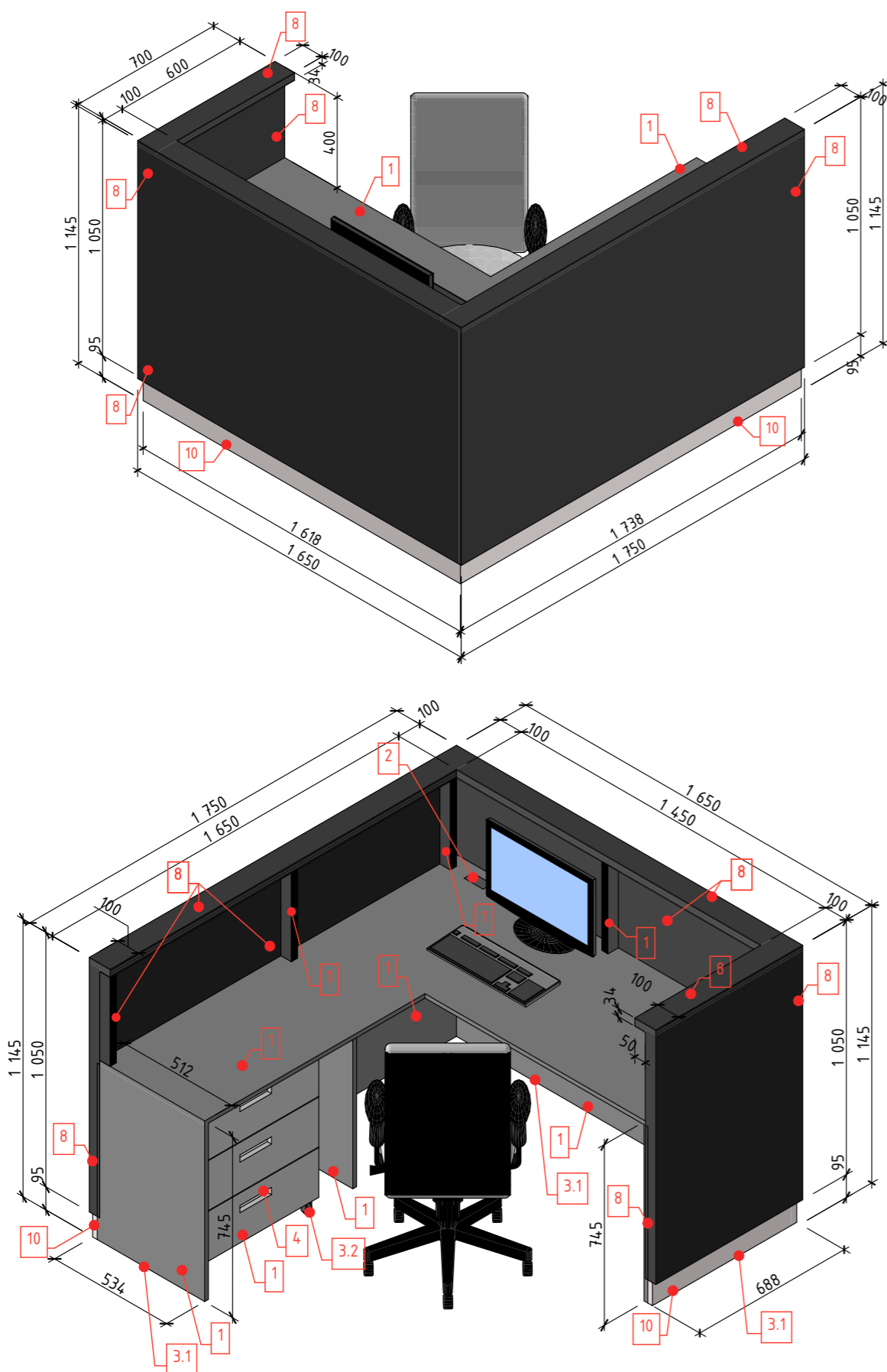


Вставки на фасаді стійки та цоколь виконані з металевої основи (колір - хром). Поверхня повинна бути гладкою рівною без пошкоджень, сколів з ефектом глянцею.



По периметру центральної частини фасаду стійки розміщена стрічкова підсвітка, з теплим білим світлом.





**ЗРАЗКИ**  
облицювального матеріалу



Аналог/приклад: кварцит AVANT 7600



Аналог/приклад: Egger U 968 ST9 Сіре вузілля

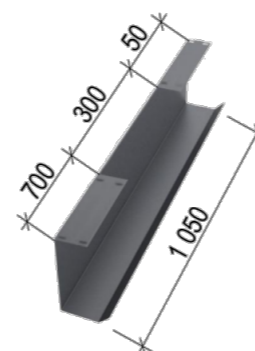


Лючок двосторонній для блока розеток EXIT DUAL, 263x123мм, алюміній, чорний (black 040.021.00011)

Ручка - врізна, модель: GTV Арт. UA-00-326/20M, довжина -128 мм, колір - чорний.



Кабель-канал для дротів металевий, 1м.п.х90х150 (h)мм. Товщина металу 2мм. Порошкове пофарбування, RAL7016



Ніжка тумби - ролик пластиковий з резиновим колесом



**Стойка Охорони кутова М.со - 1.1., 1.2**

Стойка Охорони кутова Со-1.1 (ліва), розміри: 1762x1662x1150(h) мм. Висота столешні: 750мм. Висота лицьової панелі: 1150мм.  
Стойка Охорони кутова Со-1.2 (права), розміри: 1762x1662x1150(h) мм. Висота столешні: 750мм. Висота лицьової панелі: 1150мм.

**Матеріали та комплектуючі:**

Стойка охоронця представляє собою комплект меблів, який складається з:

- 1 - робочий стіл охоронця кутовий;
- 2 - тумба для речей;
- 3 - лицьова панель декоративна.

**Робочий стіл охоронця, кутовий.**

Габаритні розміри: 1610x674, 1736x524мм, Н=750мм

Корпус та стільниця робочого стола:

Матеріал - (1) ЛДСП Egger, 18мм, колір - Egger U 968 ST9 Сірий вузілля (NCS S7502-B, Ral 7016), фактура - зерниста. Кромкування лазерне, товщ.=1,3мм, в колір ЛДСП. Під стільницею влаштувати канал для дротів та лючок для них у столешні (довжина - вздовж всієї стільниці), габарити перерізу 150x90мм (2.1) індивідуального виготовлення. Фурнітура: (3.1) ніжки-під'ятники регульовані для 18-ЛДСП, колір чорний, (2.2) Лючок двосторонній для блока розеток EXIT DUAL, 263x123мм, алюміній, чорний (black 040.021.00011), (2.3) Лючок для дротів круглий, металевий, D=60мм - кількість та місце монтажу визначаються на місці в залежності від розташування розеток 220 та ін.

Тумба для речей на 3 шухляди. Габаритні розміри: 600x400x600(Н)мм

Корпус тумби:

Матеріал - (1) ЛДСП Egger, 18мм, колір - Egger U 968 ST9 Сірий вузілля (NCS S7502-B, Ral 7016), фактура - зерниста. Кромкування лазерне, товщ.=1,3мм, в колір ЛДСП. Фурнітура: (3.2) ніжки - ролик пластиковий з майданчиком Fergo Fiori R 10050 d = 60, навантаження 28 кг, Н=74мм. Шухляди, глибина 350 мм: Матеріал - (1) ЛДСП Egger, 18мм, колір -Egger U 968 ST9 Сірий вузілля (NCS S7502-B, Ral 7016), фактура - зерниста. Кромкування лазерне, товщ.=1,3мм, в колір ЛДСП.

Фурнітура: (5) кулькова напрямна Hafele, дічне кріплення з механізмом повного висування, з доводчиком, довжина 350мм. Фасади: Матеріал - (1) ЛДСП Egger, 18мм, колір - Egger U 968 ST9 Сірий вузілля (NCS S7502-B, Ral 7016), фактура - зерниста. Кромкування лазерне, товщ.=1,3мм, в колір ЛДСП. Фурнітура: (4) ручки - врізна, модель: GTV Арт. UA-00-326/20M, довжина -128 мм, колір - чорний.

Лицьова панель декоративна. Габаритні розміри: 1762x1662x700мм, Н=1150мм

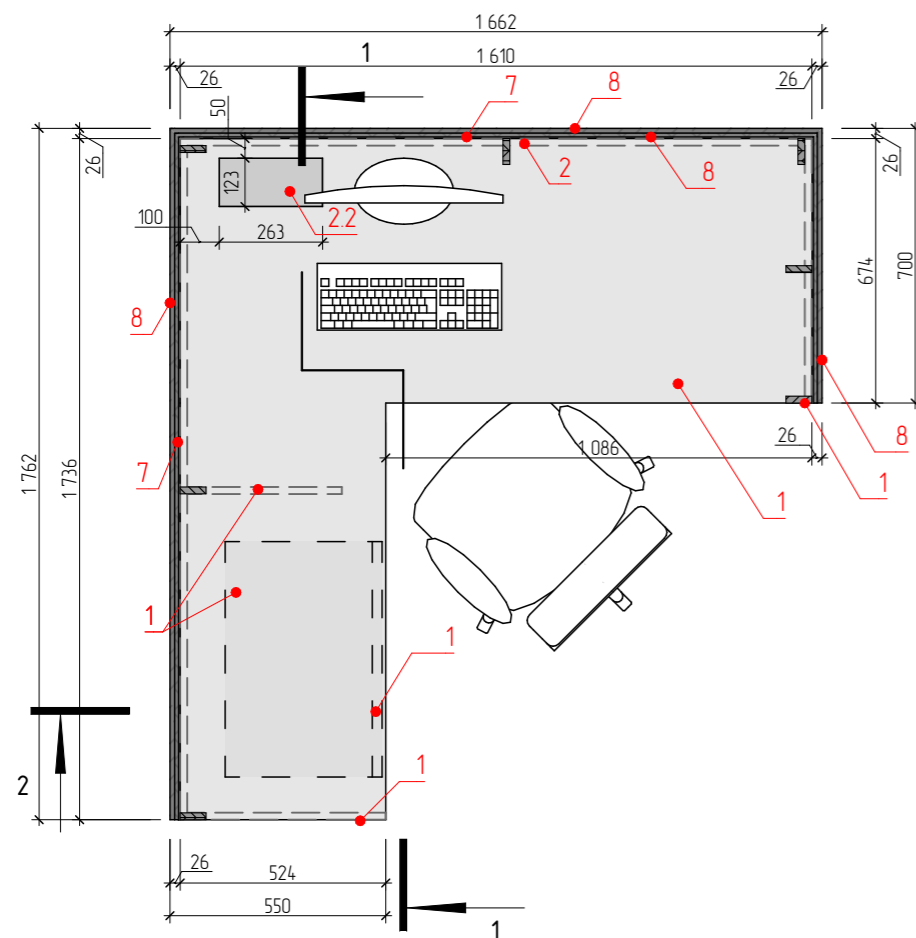
Корпус панелі (7) виготовлений:

варіант 1: із МДФ, 10мм, необлицюваного, Облицювання: (8) штучний камінь, колір/текстура - чорний мармур із білими прожилками (аналог кварцит AVANT 7600), поверхня - підглянець. Облицювання з обох сторін панелі (з "лиця" Н= 1050 мм, внутр. частина - Н= 366 мм ), а також (8) карниз - ширина 50мм, товщ. 12мм.

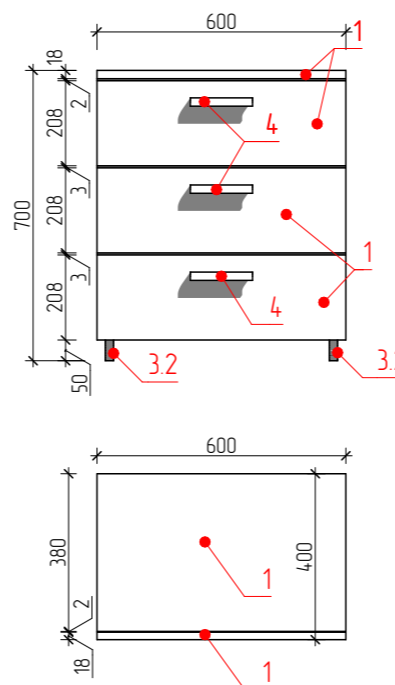
Фурнітура: (10) облявання нижньої частини панелі металевим листом - нержавіюча сталь, Н=100мм.

варіант 2: із ЛДСП, 36мм, Облицювання: (8) Egger U 968 ST9 Сіре вузілля (NCS S7502-B, Ral 7016), фактура - зерниста. Кромкування лазерне, товщ.=1,3мм, в колір ЛДСП, а також (8) карниз - ширина 50мм, товщ. 18мм, Egger U 968 ST9 Сіре вузілля (NCS S7502-B, Ral 7016), фактура - зерниста. Кромкування лазерне, товщ.= 1,3мм, в колір ЛДСП. Фурнітура: (10) облявання нижньої частини панелі металевим листом - нержавіюча сталь, Н=100мм.

Стійка. План (1:25)



Тумба з шухлядами (1:25)



**Стійка Охорони кутова М.со - 1.1, 1.2**

Стійка Охорони кутова Со-1.1 (ліва), розміри: 1762x1662x1150(н) мм. Висота столешні: 750мм. Висота лицьової панелі: 1150мм.  
Стійка Охорони кутова Со-1.2 (права), розміри: 1762x1662x1150(н) мм. Висота столешні: 750мм. Висота лицьової панелі: 1150мм.

Матеріали та комплектуючі:

Стійка охоронця представляє собою комплект меблів, який складається з:

- 1 - робочий стіл охоронця кутовий;
- 2 - тумба для речей;
- 3 - лицьова панель декоративна.

Робочий стіл охоронця, кутовий.

Габаритні розміри: 1610x674, 1736x524мм, Н=750мм

Корпус та стільниця робочого стола:

Матеріал - (1) ЛДСП Еггер, 18мм, колір - Egger U 968 ST9 Сірю вуголь (NCS S7502-B, Ral 7016), фактура - зерниста. Кромкування лазерне, товщ.=1,3мм, в колір ЛДСП. Під стільницею влаштувати канал для дротів та лючок для них у столешні (довжина - вздовж всієї стільниці), габарити перерізу 150x90мм (2.1) індивідуального виготовлення. Фурнітура: (3.1) ніжки-під'ятники регульовані для 18-ДСП, колір чорний, (2.2) Лючок двосторонній для блоку розеток EXIT DUAL, 263x123мм, алюміній, чорний (black 040.021.00011), (2.3) Лючок для дротів круглий, металевий, D=60мм - кількість та місце монтажу визначаються на місці в залежності від розташування розеток 220 та ін.

Тумба для речей на 3 шухляди. Габаритні розміри: 600x400x600(Н)мм

Корпус тумби:

Матеріал - (1) ЛДСП Еггер, 18мм, колір - Egger U 968 ST9 Сірю вуголь (NCS S7502-B, Ral 7016), фактура - зерниста. Кромкування лазерне, товщ.=1,3мм, в колір ЛДСП. Фурнітура: (3.2) ніжки - ролик пластиковий з майданчиком Fergo Fiori R 10050 d = 60, навантаження 28 кг, Н=74мм. Шухляди, глибина 350 мм: Матеріал - (1) ЛДСП Еггер, 18мм, колір -Egger U 968 ST9 Сірю вуголь (NCS S7502-B, Ral 7016), фактура - зерниста. Кромкування лазерне, товщ.=1,3мм, в колір ЛДСП.

Фурнітура: (5) кулькова напрямна Hafele, дічне кріплення з механізмом повного висунання, з доводчиком, довжина 350мм. Фасади: Матеріал - (1) ЛДСП Еггер, 18мм, колір - Egger U 968 ST9 Сірю вуголь (NCS S7502-B, Ral 7016), фактура - зерниста. Кромкування лазерне, товщ.=1,3мм, в колір ЛДСП. Фурнітура: (4) ручки - врізна, модель: GTV Арт. UA-00-326/20M, довжина -128 мм, колір - чорний.

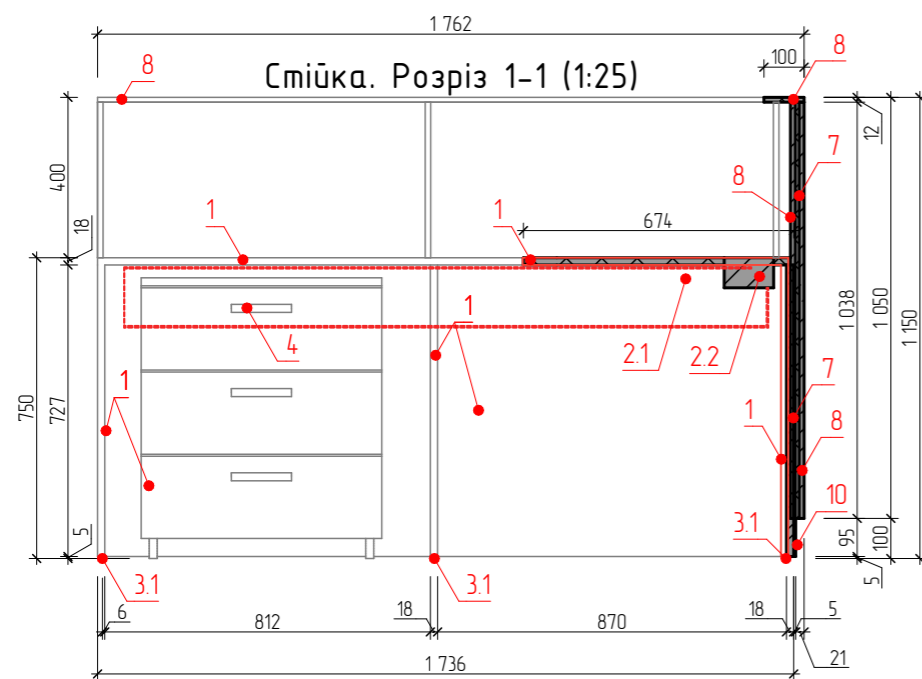
Лицьова панель декоративна. Габаритні розміри: 1762x1662x700мм, Н=1150мм

Корпус панелі (7) виготовлений:

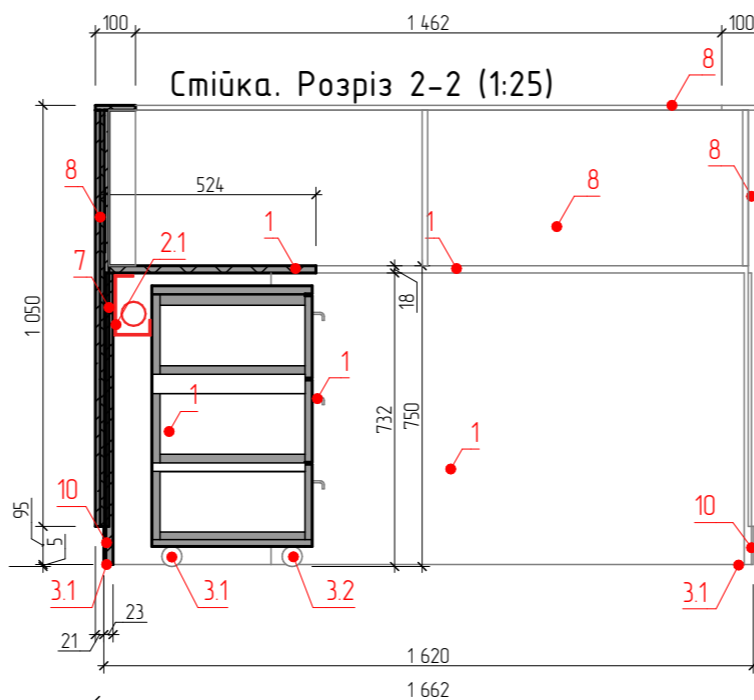
варіант 1: із МДФ, 10мм, необлицьованого, Облицювання: (8) штучний камінь, колір/текстура - чорний мармур із білими прожилками (аналог кварцит AVANT 7600), поверхня - півглянець. Облицювання з обох сторін панелі (з "лиця" Н= 1050 мм, внутр.частина - Н= 366 мм ), а також (8) карниз - ширина 50мм, товщ. 12мм. Фурнітура: (10) облювання нижньої частини панелі металевим листом - нержавіюча сталь, Н=100мм.

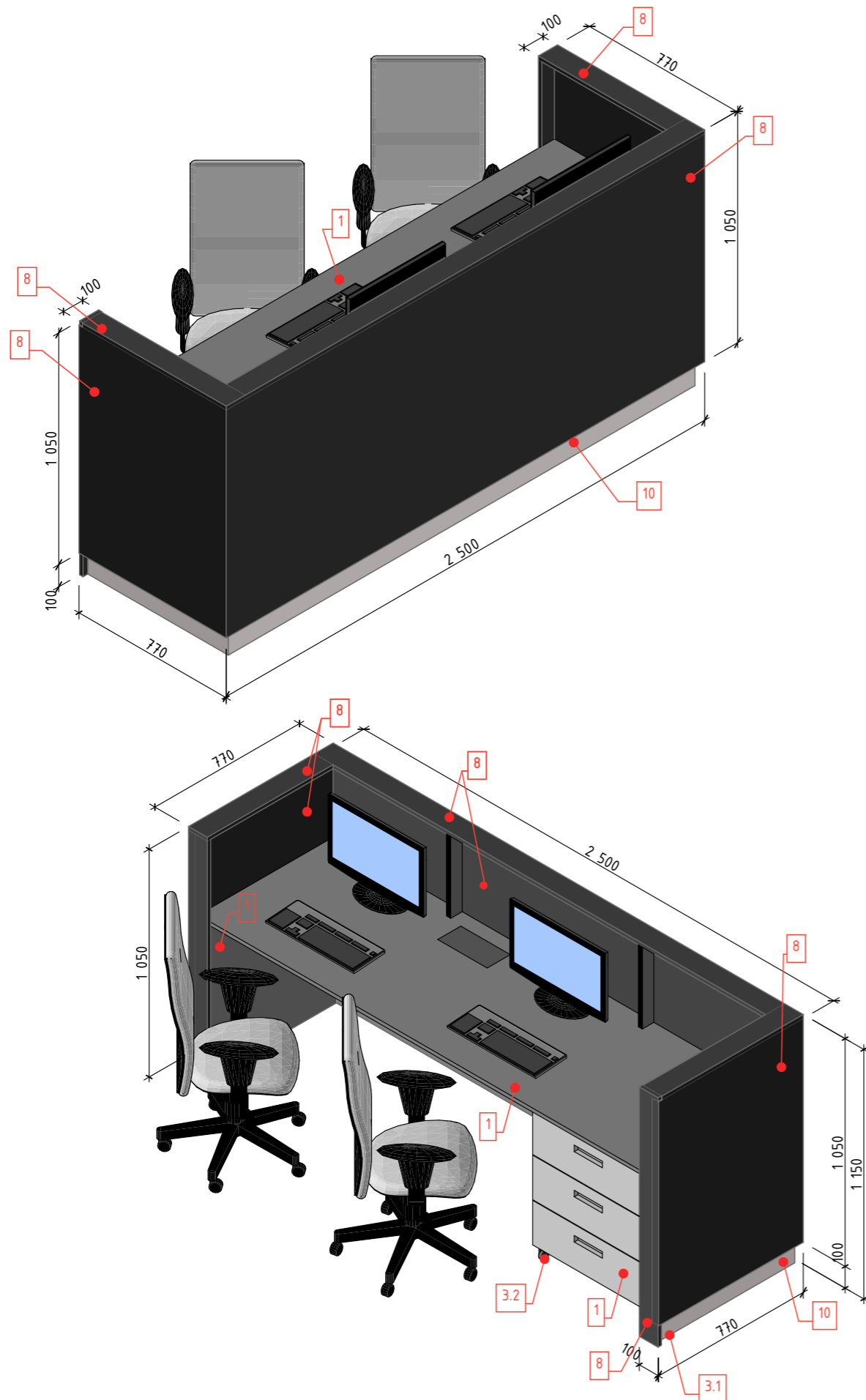
варіант 2: із ЛДСП, 36мм, Облицювання: (8) Egger U 968 ST9 Сіре вугілля (NCS S7502-B, Ral 7016), фактура - зерниста. Кромкування лазерне, товщ.=1,3мм, в колір ЛДСП, а також (8) карниз - ширина 50мм, товщ. 18мм, Egger U 968 ST9 Сіре вугілля (NCS S7502-B, Ral 7016), фактура - зерниста. Кромкування лазерне, товщ.= 1,3мм, в колір ЛДСП. Фурнітура: (10) облювання нижньої частини панелі металевим листом - нержавіюча сталь, Н=100мм.

Стійка. Розріз 1-1 (1:25)



Стійка. Розріз 2-2 (1:25)

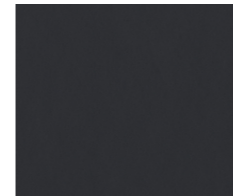




ЗРАЗКИ облицювального матеріалу



Аналог/приклад: кварцит AVANT 7600



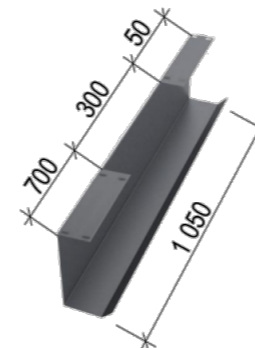
Аналог/приклад: Egger U 968 ST9 Сірий вузький вугілля



Лючок двосторонній для блока розеток EXIT DUAL, 263x123мм, алюміній, чорний (black 040.021.00011)



Ручка - врізна, модель: GTV Арт. UA-00-326/20M, довжина -128 мм, колір - чорний.



Кабель-канал для дротів металевий, 1м.п.х90х150 (h)мм. Товщина металу 2мм. Порошкове пофарбування, RAL7016



Ніжка тумби - ролик пластиковий з резиновим колесом

### Стойка Охорони пряма М.со - 2

Стойка Охорони пряма Со-2, розміри: 2500/м.пх770х1150(н) мм. Висота столешні: 750мм. Висота лицьової панелі: 1150мм.

Матеріали та комплектуючі:

Стойка охоронця представляє собою комплект меблів, який складається з:

- 1 - робочий стіл охоронця прямий;
- 2 - тумба для речей;
- 3 - лицьова панель декоративна.

Робочий стіл охоронця, прямий.

Габаритні розміри: 2460/м.пх730мм, Н=750мм. При довжині стола більше, ніж 1600мм передбачити додаткову опору.

Корпус та стільниця робочого стола:

Матеріал - (1) ЛДСП Egger, 18мм, колір - Egger U 968 ST9 Сірий вузький (NCS S7502-B, Ral 7016), фактура - зерниста. Кромкування лазерне, товщ.=1,3мм, в колір ЛДСП. Під стільницею влаштувати канал для дротів та лючок для них у столешні (довжина - вздовж всієї стільниці), габарити перерізу 150х90мм (2.1) індивідуального виготовлення. Фурнітура: (3.1) ніжки-під'ятники регульовані для 18-ДСП, колір чорний, (2.2) Лючок двосторонній для блока розеток EXIT DUAL, 263х123мм, алюміній, чорний (black 040.021.00011), (2.3) Лючок для дротів круглий, металевий, D=60мм - кількість та місце монтажу визначаються на місці в залежності від розташування розеток 220 та ін.

Тумба для речей на 3 шухляди. Габаритні розміри: 600х400х600(Н)мм

Корпус тумби:

Матеріал - (1) ЛДСП Egger, 18мм, колір - Egger U 968 ST9 Сірий вузький (NCS S7502-B, Ral 7016), фактура - зерниста. Кромкування лазерне, товщ.=1,3мм, в колір ЛДСП. Фурнітура: (3.2) ніжки - ролик пластиковий з майданчиком Ferro Fiori R 10050 d = 60, навантаження 28 кг, Н=74мм. Шухляди, глибина 350 мм: Матеріал - (1) ЛДСП Egger, 18мм, колір -Egger U 968 ST9 Сірий вузький (NCS S7502-B, Ral 7016), фактура - зерниста. Кромкування лазерне, товщ.=1,3мм, в колір ЛДСП.

Фурнітура: (5) кулькова напрямна Hafele, дічне кріплення з механізмом повного висування, з доводчиком, довжина 350мм. Фасади: Матеріал - (1) ЛДСП Egger, 18мм, колір - Egger U 968 ST9 Сірий вузький (NCS S7502-B, Ral 7016), фактура - зерниста. Кромкування лазерне, товщ.=1,3мм, в колір ЛДСП. Фурнітура: (4) ручки - врізна, модель: GTV Арт. UA-00-326/20M, довжина -128 мм, колір - чорний.

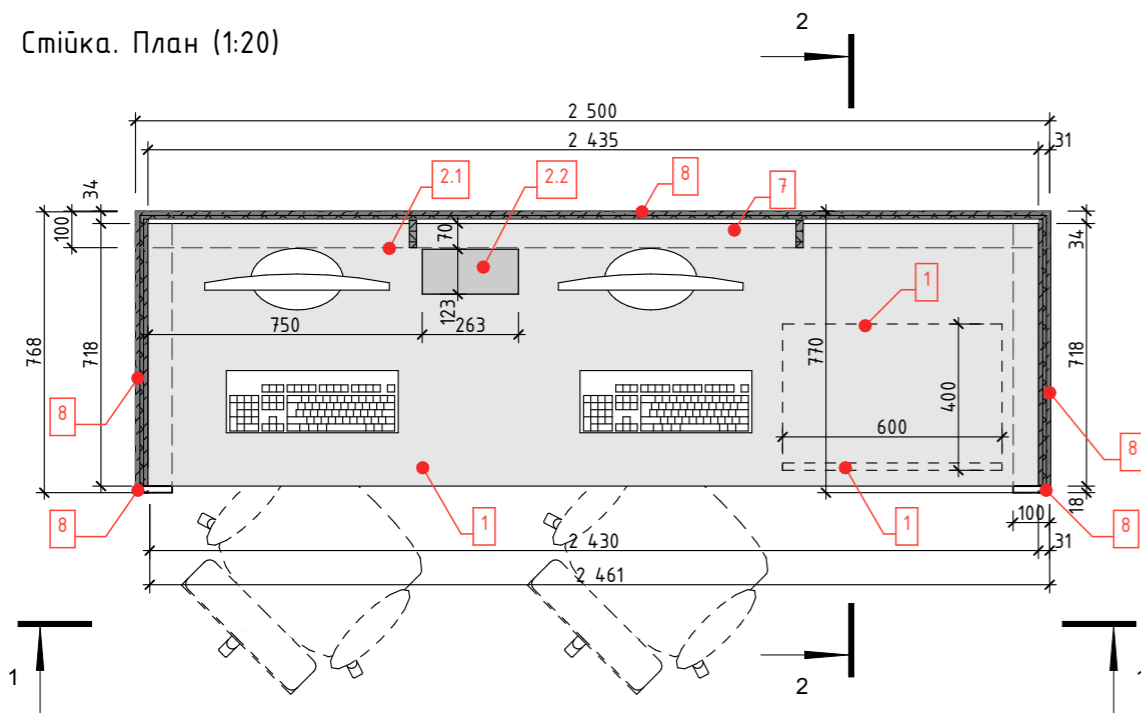
Лицьова панель декоративна. Габаритні розміри: 2500/м.пх770мм, Н=1150мм

Корпус панелі (7) виготовлений:

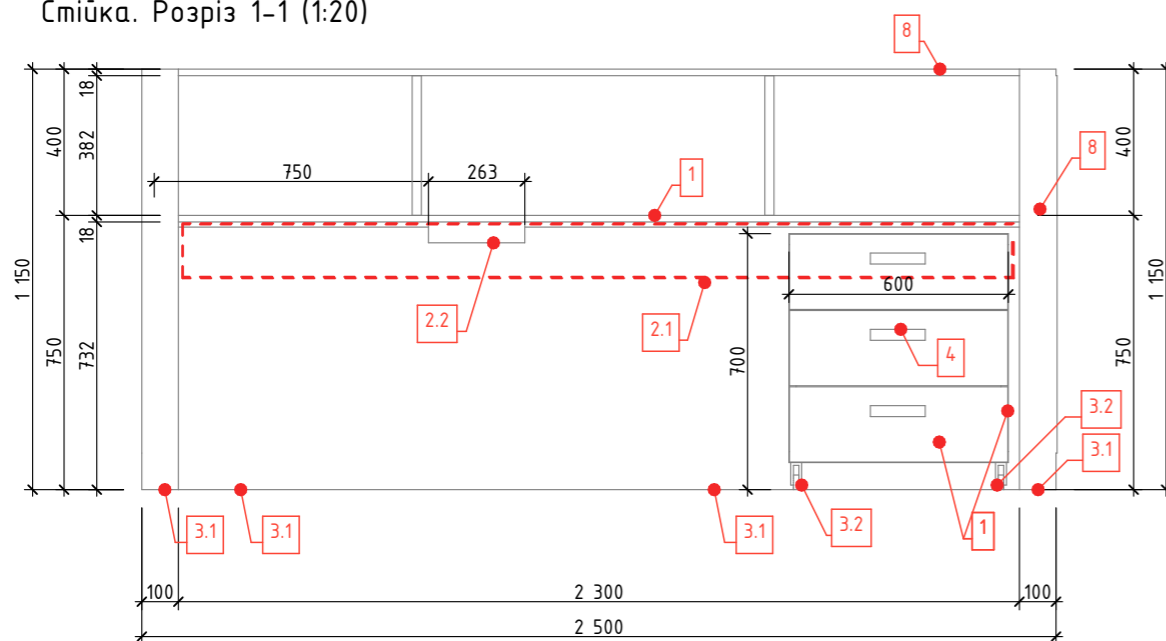
варіант 1: із МДФ, 10мм, необлицьованого, Облицювання: (8) штучний камінь, колір/текстура - чорний мармур із білими прожилками (аналог кварцит AVANT 7600), поверхня - півглянець. Облицювання з обох сторін панелі (з "лиця" Н= 1050 мм, внутр. частина - Н= 366 мм ), а також (8) карниз - ширина 50мм, товщ. 12мм. Фурнітура: (10) облицювання нижньої частини панелі металевим листом - нержавіюча сталь, Н=100мм.

варіант 2: із ЛДСП, 36мм, Облицювання: (8) Egger U 968 ST9 Сірий вузький (NCS S7502-B, Ral 7016), фактура - зерниста. Кромкування лазерне, товщ.=1,3мм, в колір ЛДСП, а також (8) карниз - ширина 50мм, товщ. 18мм, Egger U 968 ST9 Сірий вузький (NCS S7502-B, Ral 7016), фактура - зерниста. Кромкування лазерне, товщ.= 1,3мм, в колір ЛДСП. Фурнітура: (10) облицювання нижньої частини панелі металевим листом - нержавіюча сталь, Н=100мм.

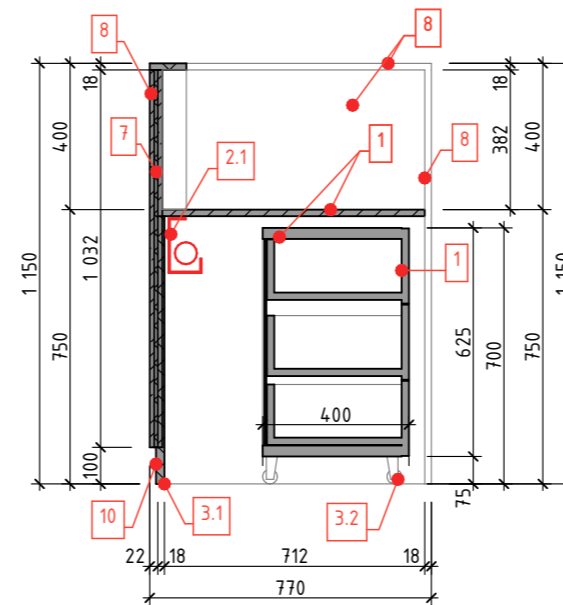
Стійка. План (1:20)



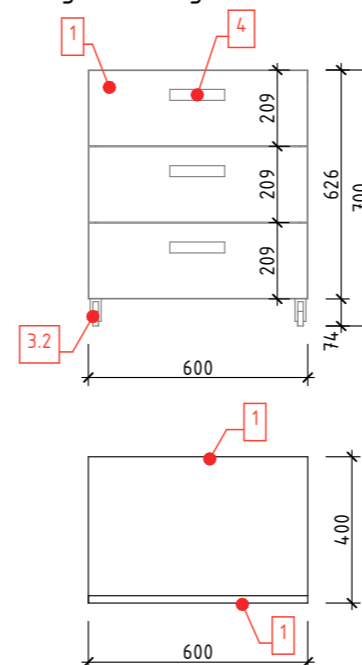
Стійка. Розріз 1-1 (1:20)



Стійка. Розріз 2-2 (1:20)



Тумба з шухлядами (1:20)



### Стійка Охорони пряма М.со - 2

Стійка Охорони пряма Со-2, розміри: 2500/м.пх770х1150(н) мм. Висота столешні: 750мм. Висота лицьової панелі: 1150мм.

Матеріали та комплектуючі:

*Стійка охоронця представляє собою комплект меблів, який складається з:*

- 1 - робочий стіл охоронця прямий;
- 2 - тумба для речей;
- 3 - лицьова панель декоративна.

Робочий стіл охоронця, прямий.

Габаритні розміри: 2460/м.пх730мм, Н=750мм. При довжині стола більше, ніж 1600мм передбачити додаткову опору.

Корпус та стільниця робочого стола:

Матеріал - (1) ЛДСП Еггер, 18мм, колір - Egger U 968 ST9 Сірий вуголь (NCS S7502-B, Ral 7016), фактура - зерниста. Кромкування лазерне, товщ.=1,3мм, в колір ОДСП. Під стільницею влаштувати канал для дротів та лючок для них у столешні (довжина - вздовж всієї стільниці), габарити перерізу 150х90мм (2.1) індивідуального виготовлення. Фурнітура: (3.1) ніжки-підп'ятники регульовані для 18-ДСП, колір чорний, (2.2) Лючок двосторонній для блоку розеток EXIT DUAL, 263х123мм, алюміній, чорний (black 040.021.00011), (2.3) Лючок для дротів круглий, металевий, D=60мм - кількість та місця монтажу визначаються на місці в залежності від розташування розеток 220 та ін.

Тумба для речей на 3 шухляди. Габаритні розміри: 600х400х600(Н)мм

Корпус тумби:

Матеріал - (1) ЛДСП Еггер, 18мм, колір - Egger U 968 ST9 Сірий вуголь (NCS S7502-B, Ral 7016), фактура - зерниста. Кромкування лазерне, товщ.=1,3мм, в колір ОДСП. Фурнітура: (3.2) ніжки - ролик пластиковий з майданчиком Ferro Fiori R 10050 d = 60, навантаження 28 кг, Н=74мм. Шухляди, глибина 350 мм: Матеріал - (1) ЛДСП Еггер, 18мм, колір -Egger U 968 ST9 Сірий вуголь (NCS S7502-B, Ral 7016), фактура - зерниста. Кромкування лазерне, товщ.=1,3мм, в колір ОДСП.

Фурнітура: (5) кулькова напрямна Hafele, дічне кріплення з механізмом повного висування, з доводчиком, довжина 350мм. Фасади: Матеріал - (1) ЛДСП Еггер, 18мм, колір - Egger U 968 ST9 Сірий вуголь (NCS S7502-B, Ral 7016), фактура - зерниста. Кромкування лазерне, товщ.=1,3мм, в колір ЛДСП. Фурнітура: (4) ручки - врізна, модель: GTV Арт. UA-00-326/20М, довжина -128 мм, колір - чорний.

Лицьова панель декоративна. Габаритні розміри: 2500/м.пх770мм, Н=1150мм

Корпус панелі (7) виготовлений:

**варіант 1:** із МДФ, 10мм, необлицьованого, Облицювання: (8) штучний камінь, колір/текстура - чорний мармур із білими прожилками (аналог кварцит AVANT 7600), поверхня - півглянець. Облицювання з обох сторін панелі (з "лиця" Н= 1050 мм, внутр.частина - Н= 366 мм ), а також (8) карниз - ширина 50мм, товщ. 12мм. Фурнітура: (10) облявання нижньої частини панелі металевим листом - нержавіюча сталь, Н=100мм.

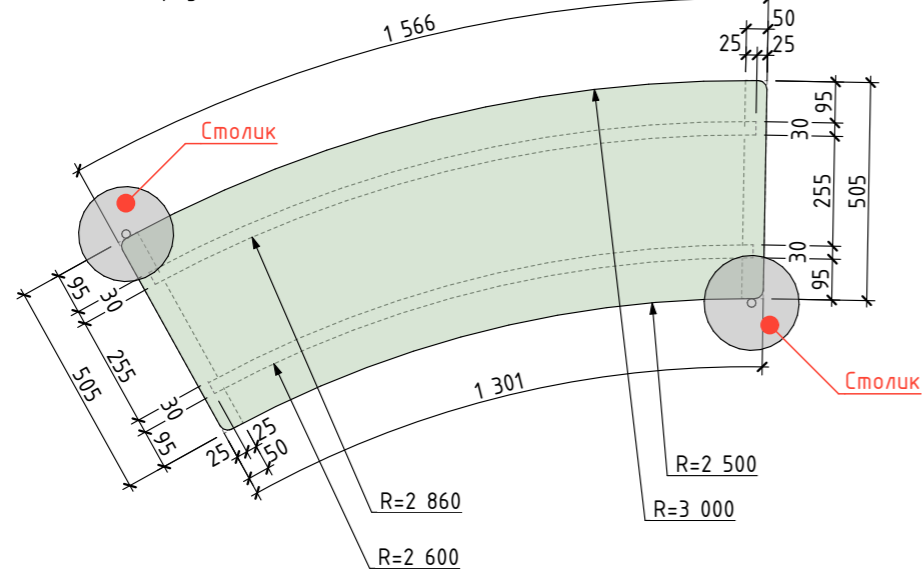
**варіант 2:** із ЛДСП, 36мм, Облицювання: (8) Egger U 968 ST9 Сіре вузілля (NCS S7502-B, Ral 7016), фактура - зерниста. Кромкування лазерне, товщ.=1,3мм, в колір ЛДСП, а також (8) карниз - ширина 50мм, товщ. 18мм, Egger U 968 ST9 Сіре вузілля (NCS S7502-B, Ral 7016), фактура - зерниста. Кромкування лазерне, товщ.= 1,3мм, в колір ЛДСП. Фурнітура: (10) облявання нижньої частини панелі металевим листом - нержавіюча сталь, Н=100мм.

Розділ 5  
**СТІЛЬЦІ,  
КРІСЛА**



**Лавка М.л - 1**

Вид зверху



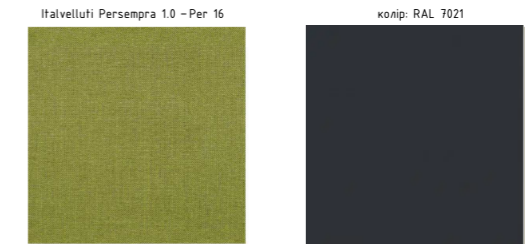
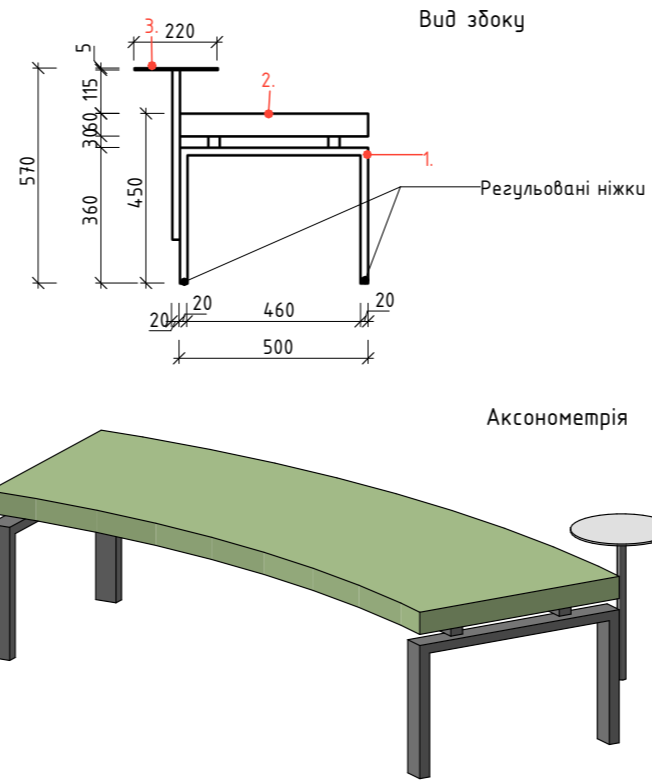
\* - розташування столика вказане для прикладу. Він може кріпитися до будь-якої з опор в залежності від розташування лавки в приміщенні. Остаточна конфігурація для кожного проекту зазначається у Дизайн-макеті.

**Лавка М.л - 1, М.л - 2**

М.л - 1 - лавка криволінійна, розміри 1566x505x450(h)мм  
М.л - 2 - лавка пряма, розміри: 1200x505x450(h)мм.

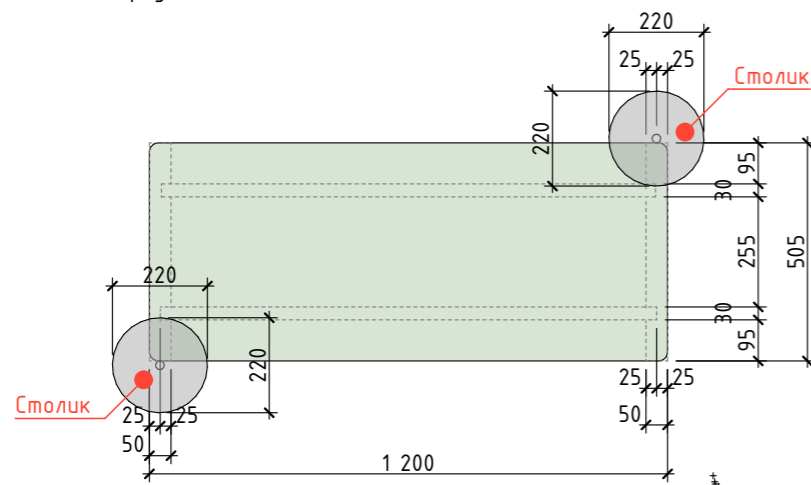
Матеріали та комплектуючі:

- Опора. Профільна труба 50x25 мм; 30x30 мм, порошкове фарбування, колір: RAL 7021, матова гладка поверхня
- Сидіння  
Основа - МДФ Egger шліфований, 25мм.  
Наповнювач - паролон, щільністю від 30 кг/м<sup>3</sup>. товщина - 35 мм  
Оббивка - тканина Itavelluti Persempra 1.0 - Per 16 Мікро-рогожка, зносостійкість: 165 000 циклів, щільність: 470 г/м<sup>2</sup>.
- Столик - *з'єднаний, може кріпитися до будь-якої опори лавки.*  
Стільниця - металева пластина 5 мм, по контуру зняти мінімальну фаску. Порошкове фарбування, колір: RAL 9002, поверхня матова гладка.  
Стійка - металева труба D=20, товщина стінки 2мм  
Порошкове фарбування, колір: RAL 7021, поверхня матова гладка.  
Горизонтальна труба для фіксації до лавки - Профільна труба 20x30x2, порошкове фарбування, колір: RAL 7021, матова гладка поверхня.  
Зварне з'єднання всіх елементів з мінімально видимим зварним швом.  
Столик кріпиться до лавки горизонтальною трубою за опору за допомогою гвинта з контргайкою.
- Передбачити регульовані ніжки в опорах.

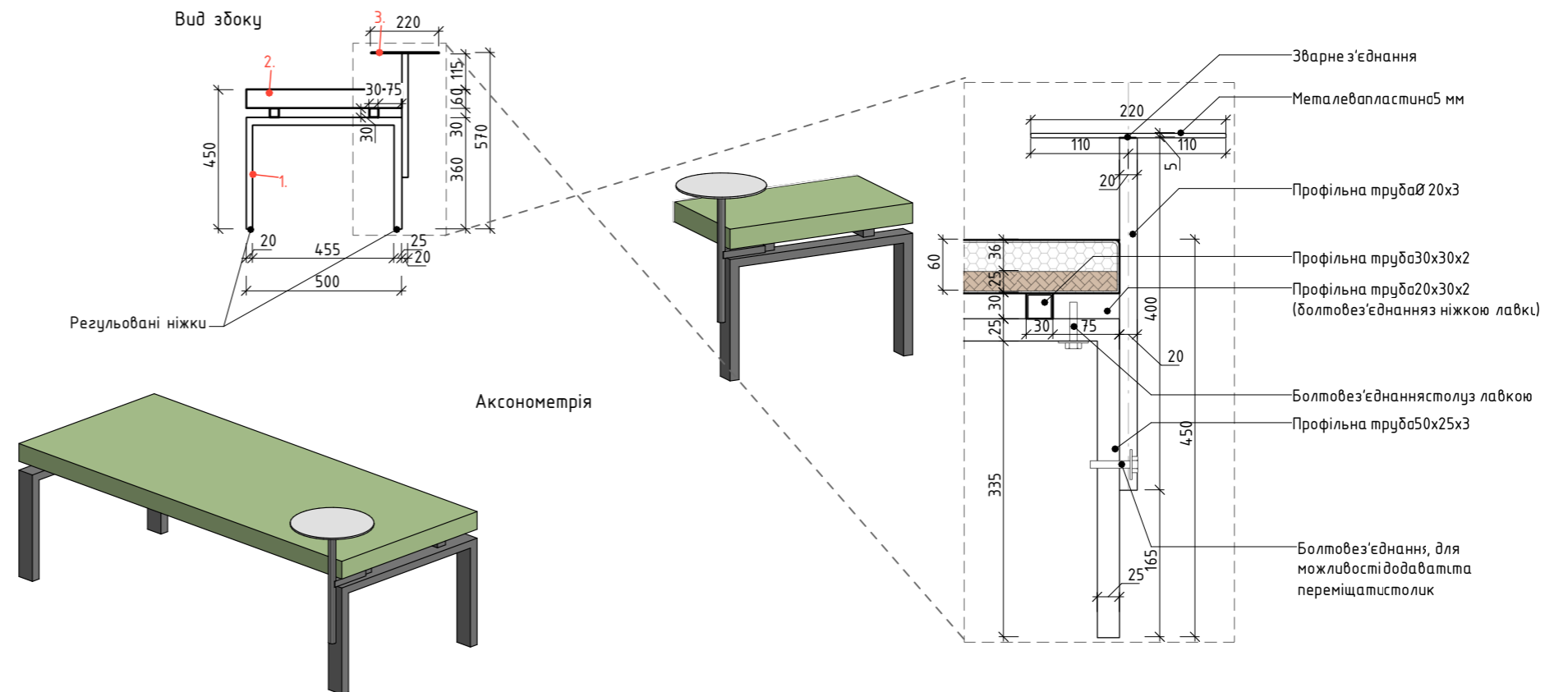


**Лавка М.л - 2**

Вид зверху

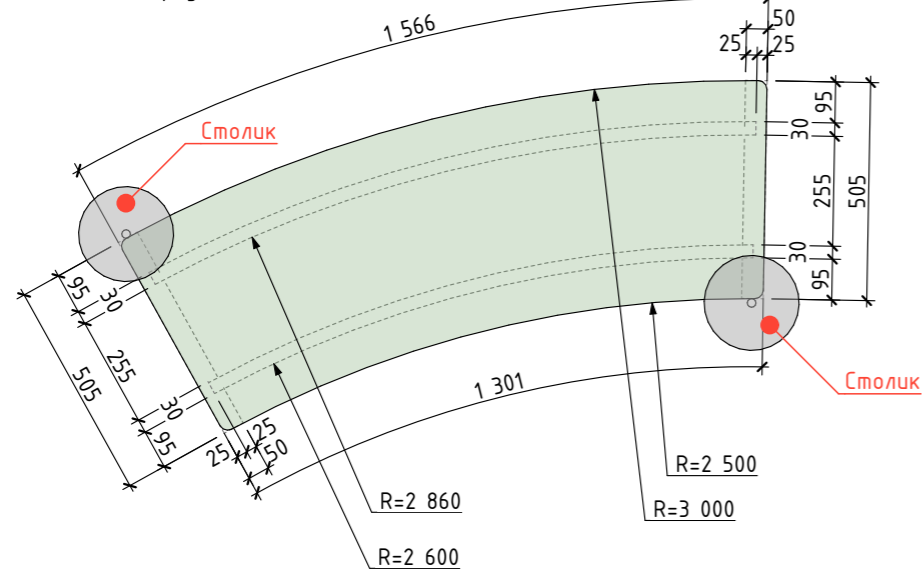


\* - розташування столика вказане для прикладу. Він може кріпитися до будь-якої з опор в залежності від розташування лавки в приміщенні. Остаточна конфігурація для кожного проекту зазначається у Дизайн-макеті.



**Лавка М.л - 1**

Вид зверху



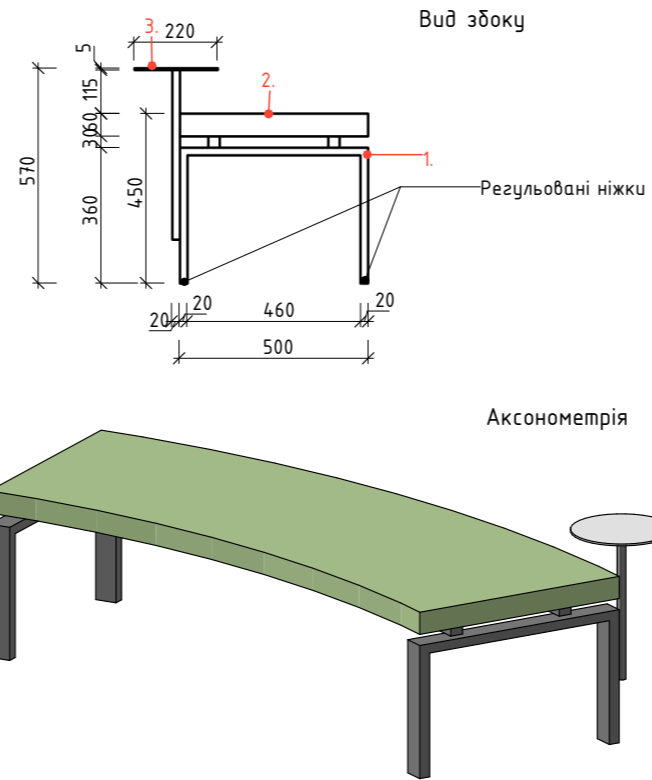
\* - розташування столика вказане для прикладу. Він може кріпитися до будь-якої з опор в залежності від розташування лавки в приміщенні. Остаточна конфігурація для кожного проекту зазначається у Дизайн-макеті.

**Лавка М.л - 3, М.л - 4**

М.л - 1 - лавка криволінійна (еко-шкіра), розміри 1566x505x450(н)мм  
 М.л - 2 - лавка пряма (еко-шкіра), розміри: 1200x505x450(н)мм.

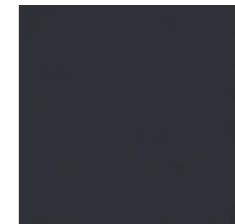
Матеріали та комплектуючі:

- Опора. Профільна труба 50x25 мм; 30x30 мм, порошкове фарбування, колір: RAL 7021, матова гладка поверхня
- Сидіння  
 Основа - МДФ Egger шліфований, 25мм.  
 Наповнювач - паролон, щільністю від 30 кг/м<sup>3</sup>. товщина - 35 мм  
 Оббивка - тканина ЕКОКОЖА СОФТ (SOFT) 11, Екошкіра, зносостійкість: 100 000 циклів, щільність: 500 г/м<sup>2</sup>. Еластичність тканини: Середня, зносостійкість: Висока, Повітропроникність: Так.
- Столик - *з'ємний, може кріпитися до будь-якої опори лавки.*  
 Стільниця - металева пластина 5 мм, по контуру зняти мінімальну фаску. Порошкове фарбування, колір: RAL 9002, поверхня матова гладка.  
 Стійка - металева труба D=20, товщина стінки 2мм  
 Порошкове фарбування, колір: RAL 7021, поверхня матова гладка.  
 Горизонтальна труба для фіксації до лавки - Профільна труба 20x30x2, порошкове фарбування, колір: RAL 7021, матова гладка поверхня.  
 Зварне з'єднання всіх елементів з мінімально видимим зварним швом.  
 Столик кріпиться до лавки горизонтальною трубою за опору за допомогою гвинта з контргайкою.
- Передбачити регульовані ніжки в опорах.



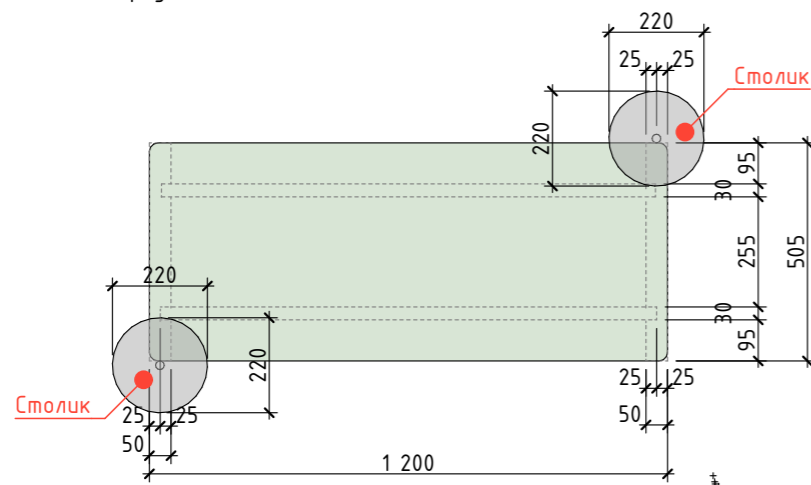
МЕБЛЕВА ТКАНИНА ЕКОКОЖА СОФТ (SOFT) 11

колір: RAL 7021



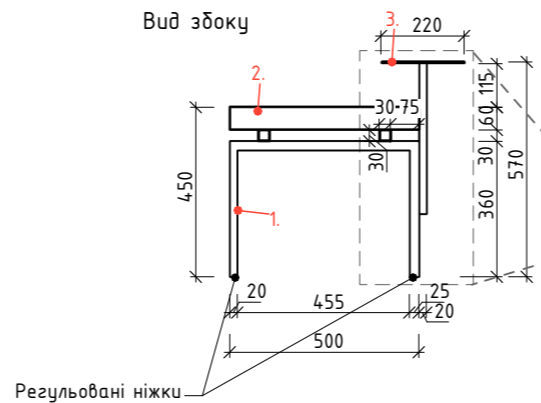
**Лавка М.л - 2**

Вид зверху

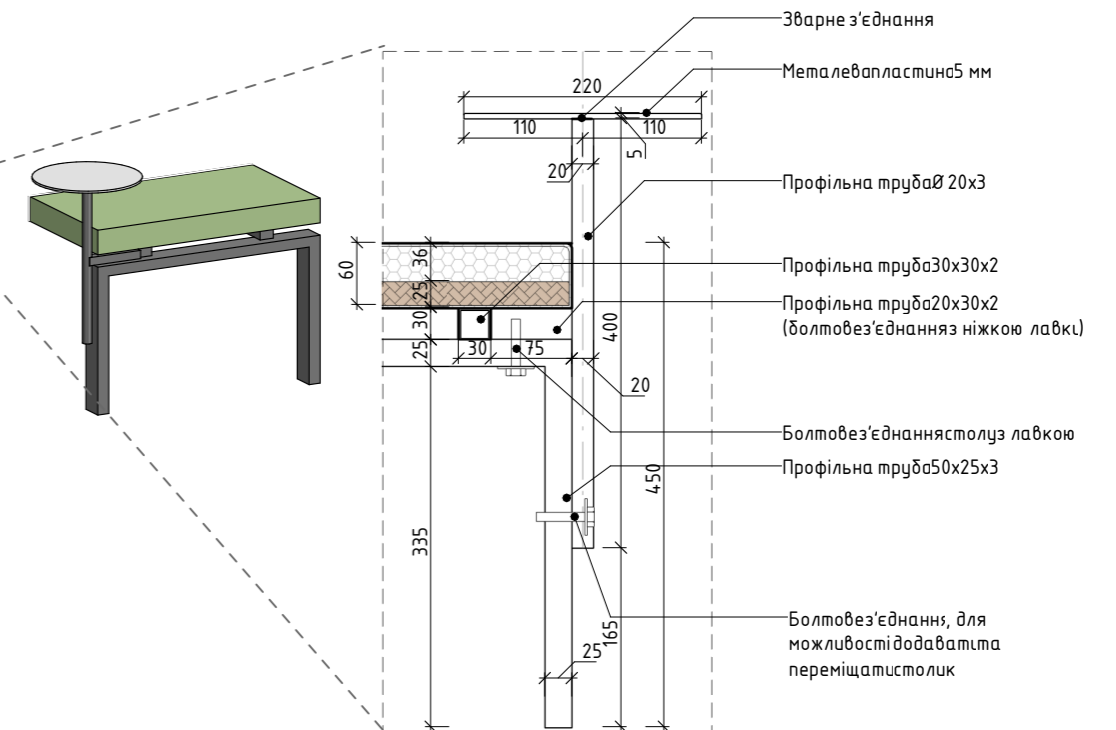
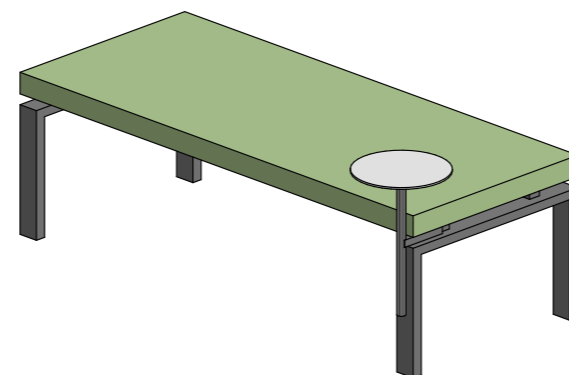


\* - розташування столика вказане для прикладу. Він може кріпитися до будь-якої з опор в залежності від розташування лавки в приміщенні. Остаточна конфігурація для кожного проекту зазначається у Дизайн-макеті.

Вид збоку



Аксонометрія





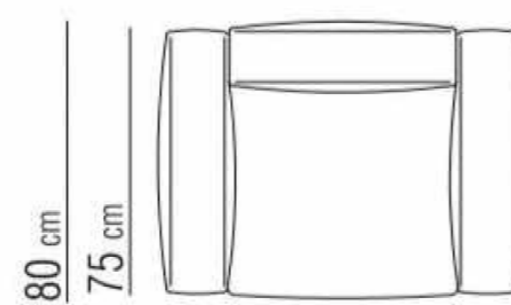
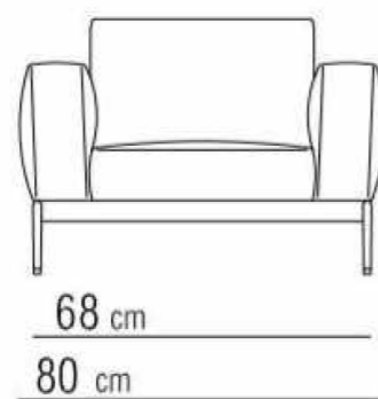
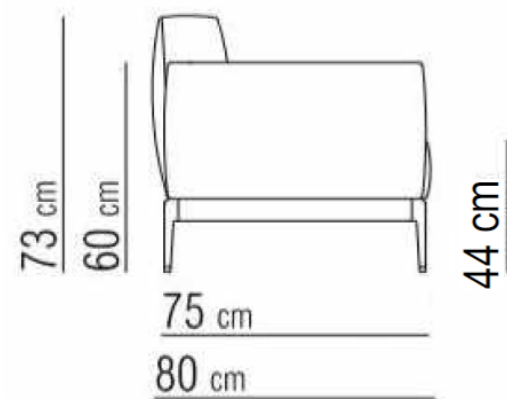
### Крісло М.к - 1

Крісло в Зону очікування, розміри 800x800x730(h)мм  
 Модель-АНАЛОГ - Крісло Roteo Compact Flexform.

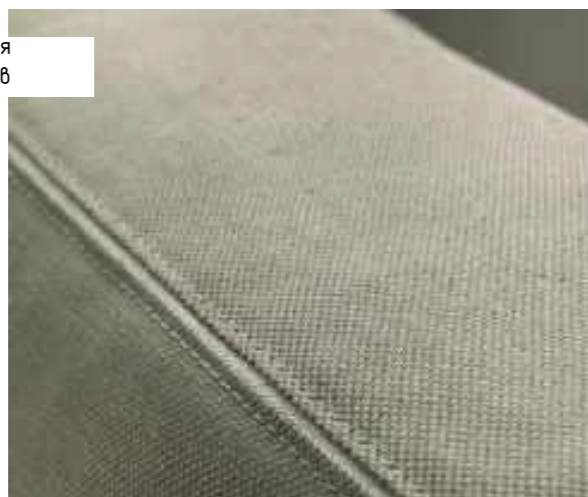
Матеріали та комплектуючі:

1. Каркас – з металу з матом з пінополіуретану, покритого захисним матеріалом;
2. Подушки сидіння зі стерилізованого гусячого пуху зі вставкою з матеріалу, що не деформується, диференційованої щільності
3. Спинка/підлокітник з металу з наповнювачем з пінополіуретану та стерилізованого гусячого пуху;
4. Опори з литого під тиском алюмінію, колір: чорний матовий. Опирається на землю наконечниками із термопластику;
5. Оббивка знімна з тканини, зносостійкість: 70 000 – 80 000 MD, колір: темно-зелений;
6. Окантовку виконати як на зображенні;

Зразок тканини (структури та кольору) для оббивки



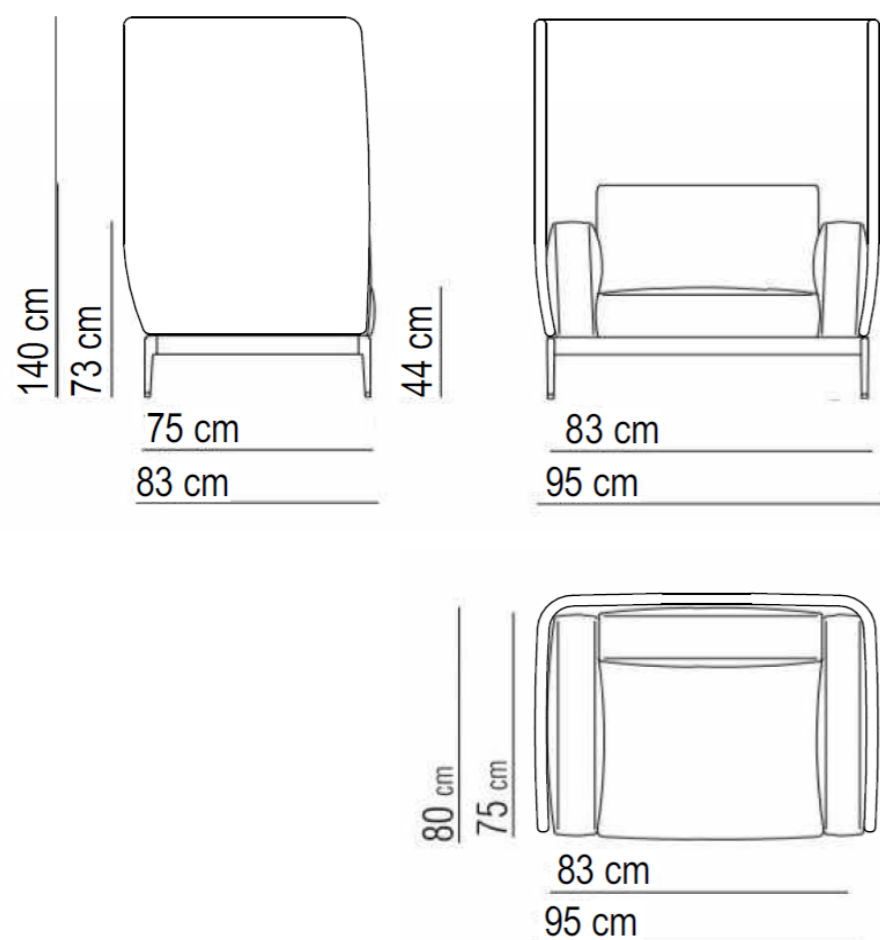
Приклад виконання окантовки та швів



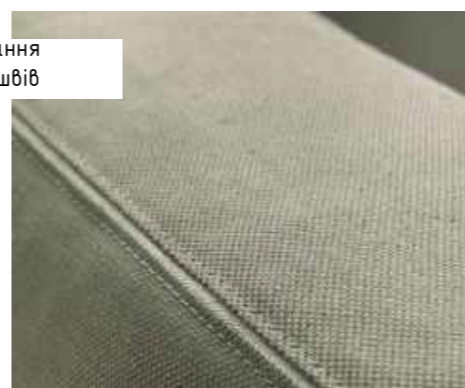
Опори крісла







Приклад виконання окантовки та швів



Опори крісла

**Крісло М.к - 2**

Крісла з високою спинкою в зону очікування, призначені для проведення швидких переговорів з клієнтами, також повинні повторювати ергономіку та дизайн крісел Romeo Contrast Flexform, розміри 830x950x1400(н)мм

Матеріали та комплектуючі:

1. Каркас – з металу з матом з пінополіуретану, покритого захисним матеріалом;
2. Подушки сидіння зі стерилізованого гусячого пуху зі вставкою з матеріалу, що не деформується, диференційованої щільності
3. Спинка/підлокітник з металу з наповнювачем з пінополіуретану та стерилізованого гусячого пуху;
4. Опори з литого під тиском алюмінію, колір: чорний матовий. Опорається на землю наконечниками із термопластику;
5. Оббивка знімна з тканини, зносостійкість: 70 000 – 80 000 MD, колір: чорний;
6. Окантовку виконати як на зображенні;

Зразок тканини (структури та кольору) для оббивки



Зрок тканини

Italvelluti Persempra 1.0 – Per 13  
Мікро-рогожка, зносостійкість:  
165 000 циклів, щільність: 27

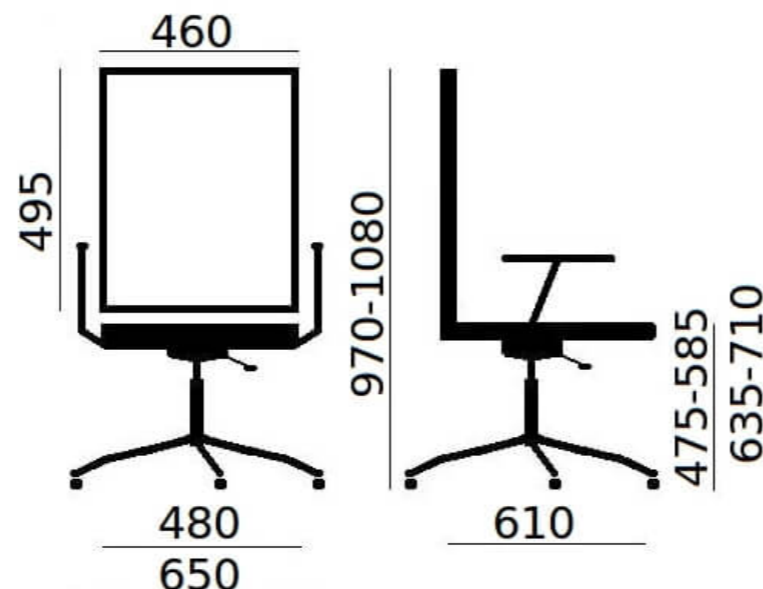
Приклад виконання окантовки та швів

**Крісло М.к - 8**

Крісло для зони очікування, 800x750x830(н)мм, висота сидіння – 420мм

Матеріали та комплектуючі:

1. Конструкції дивану розбірні:
  - Товщина металевого профілю 60x30 мм. з порошковим покриттям RAL 7021;
  - Більця виконані з деревини Ясену 20 мм., мотивовані в чорний колір;
2. Подушка сидіння (680x680x130 мм.). Виготовлення з пінополіуретану (65 – 70 кг/м3 );
  - Обтягнуті тканиною Мікро-рогожка, зносостійкість: 165 000 циклів, щільність: 27 (колір узгодити додатково );
  - На нижній стороні вшиті м'які круглі липучки;
  - Подушки сидіння поміщені на ЛДСП Egger, панелі с жорсткими липучками;
3. Подушка спинки (680x420x200 мм.). Виготовлення з пінополіуретану (50 кг/м3 )
  - Обтягнуті тканиною Art Group, колекція queens shark
  - У задню сторону вшиті м'які круглі липучки;
  - Подушки сидіння поміщені на ЛДСП Egger, панелі с жорсткими липучками;
  - Передбачити знімні чохла, на блискавці;
4. Стійкість до дезінфікуючих засобів та антисептиків на основі спирту в процесі проведення заходів з дезінфекції в умовах карантину COVID-19;



### Крісло М.к - 3

Крісло офісне для співробітників, 650x610x180(н)мм

*Модель-АНАЛОГ - Крісло Енран ENDICO.*

Матеріали та комплектуючі:

1. Офісне крісло зі спинкою обтягнутої сіткою чорного кольору, регульованою поперекової підтримкою, а також м'яким сидінням;
2. М'яке сидіння з литої піни;
3. У конструкцію входить хрестовина з полірованого алюмінію на роликових опорах з прорезиненим покриттям.
3. Крісло оснащене синхромеханізмом з функцією регулювання глибини сидіння, механізмом гоїдання та фіксації спинки в 4-х положеннях, регульована поперекова підтримка;
4. Чохол сидіння дозволяє самостійно провести чистку або заміну самого чохла.
5. Оббивка - спинка-сітка з чорного перфорованого поліестеру. Оббивка - сидіння тканина рогожка, щільність 330 г/м ± 5%, вага 350 г/м2, зносостійкість 80 тис. циклів. Склад 100% PES. Стійкість кольору до світла;



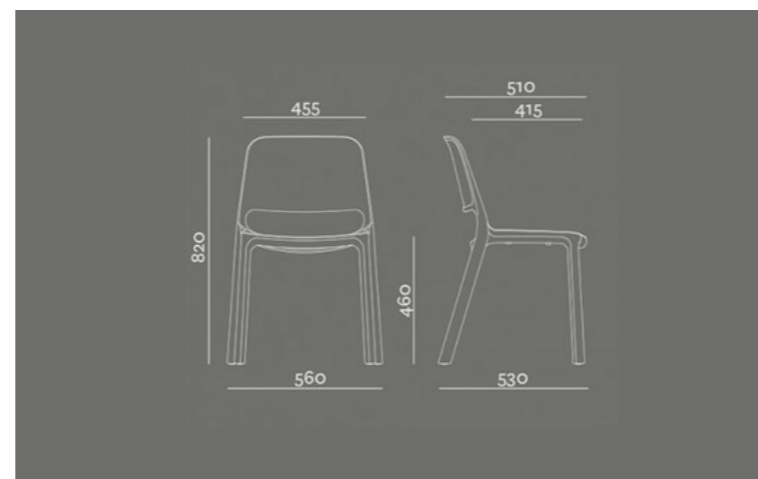
### Крісло М.к - 4

Крісло офісне у Кімнату переговорів та Зону оікування для Premium-point, 650x620x890(н)мм

*Модель-АНАЛОГ - Крісло Habufa jill armlehnstuhl, Колір - антрацит.*

Матеріали та комплектуючі:

1. Крісло з поворотним механізмом, з підлокітниками;
2. Каркас - з металу, колір: чорний.
3. Розміри: 890x620x650\* мм. Висота сидіння 510\* мм, глибина сидіння 450\* мм;
4. Металеві опори, колір: чорний;
5. Можливо володіти функцією регулювання висоти сидіння;
6. Оббивка - Оббивна тканина провідних європейських виробників. Оббивна тканина - щільність 330 г/м ± 5%, вага 350 г/м2, зносостійкість 80 тис. циклів. Склад 100% PES. Стійкість кольору до світла, колір: чорний;



### Стілець М.к - 5

Крісло пластикове, 560x530x820(н)мм

*Модель-АНАЛОГ - КРИСЛО ERA, колір - графіт/чорний*

Матеріали та комплектуючі:

1. Крісла виконані з високоякісного литого пластику з армуванням із металу;
2. Розрахований на максимальне навантаження не менше 90кг;
3. Розміри: 560x530x820 мм;
4. Не повинен мати з'єднувальних елементів, монолітна конструкція;
5. Колір: графіт/чорний.



### Крісло М.к - 6

Крісло офісне для співробітників, 570x630x1140(н)мм

*Модель-АНАЛОГ - Крісло AMF Slim HB Хром Tilt Неаполь-20.*

Матеріали та комплектуючі:

**Матеріал оббивки:** Шкірозамінник PU, Колір оббивки: PU чорний.  
Зносостійкість - 40 000 циклів, щільність - 415 г/м<sup>2</sup>.

**Підлокітники:** Хром з м'якими накладками

Висота виробу в нижньому положенні: 1090 мм

Висота виробу у верхньому положенні: 1140 мм

Ширина виробу: 570 мм

**Висота сидіння:** 450 мм

**Висота спинки:** 660 мм

Ширина сидіння: 480 мм

Висота підлокітників від сидіння: 230 мм

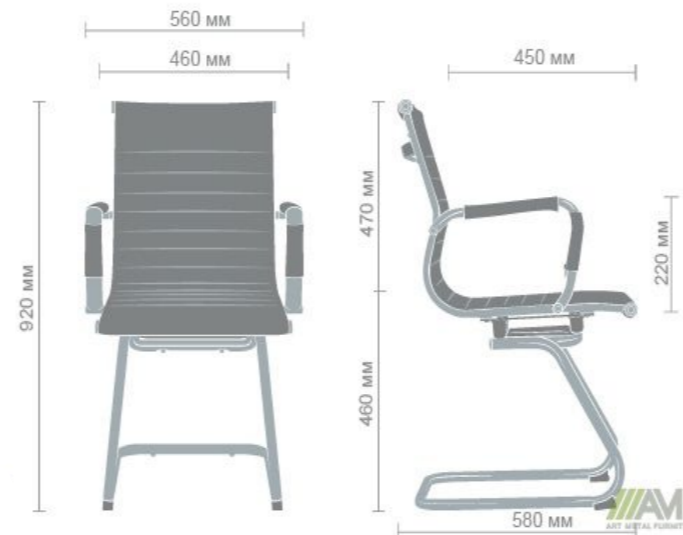
**Хрестовина:** Хромована, діаметр хрестовини: 640 мм

Механізм гоудання: Tilt

Ролики: прорезинені

Навантаження максимальне: 120 кг

Зразок оббивки  
Штучна шкіра,  
колір - чорний



### Крісло М.к - 7

Крісло офісне для клієнтів та в Кімнату переговорів, 570x630x1140(н)мм

*Модель-АНАЛОГ - Крісло AMF Slim CF (XH-632C) PU чорний*

Матеріали та комплектуючі:

**Матеріал оббивки:** Шкірозамінник PU, Колір оббивки: PU чорний.  
Зносостійкість - 40 000 циклів, щільність - 415 г/м<sup>2</sup>.

**Підлокітники:** Хром з м'якими накладками

Висота виробу: 920 мм

Ширина виробу: 560 мм

**Висота сидіння:** 460 мм

**Висота спинки:** 470 мм

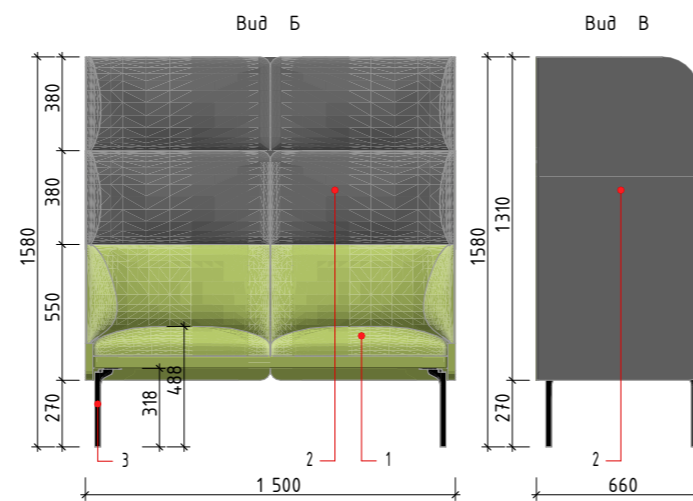
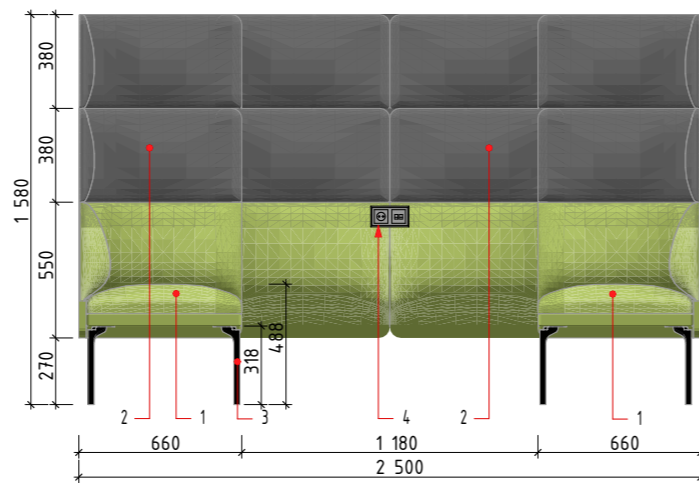
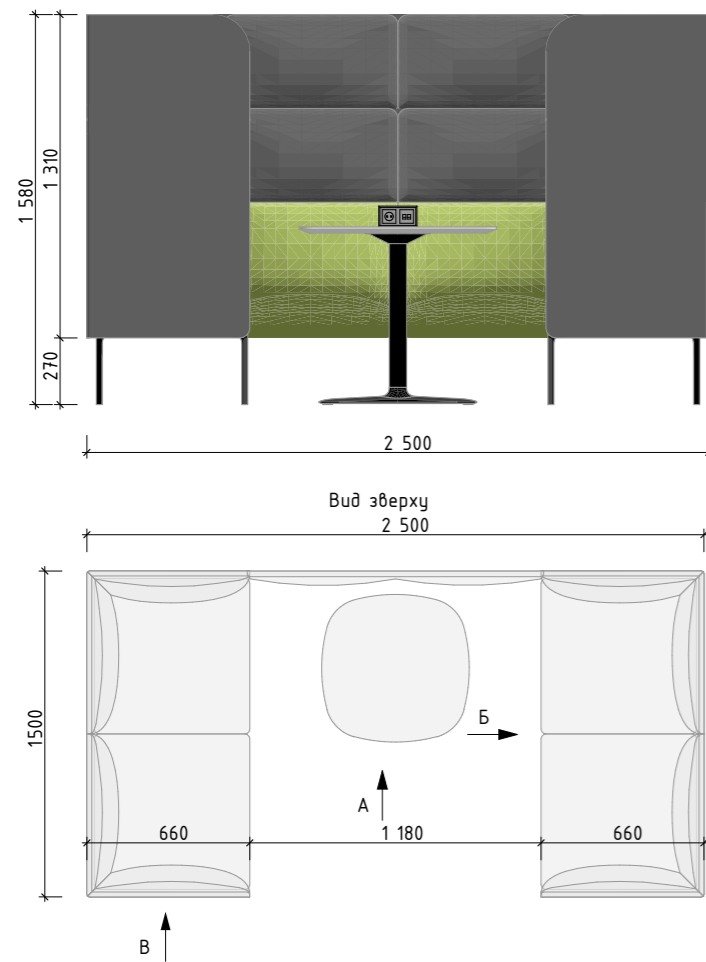
Ширина сидіння: 460 мм

Висота підлокітників від сидіння: 220 мм

**Полози:** Хромовані

Навантаження максимальне: 120 кг

**Диван "Зона переговорів" М.д - 1**



**Диван "Зона переговорів" М.д - 1, 2**

Диван "Зона переговорів"

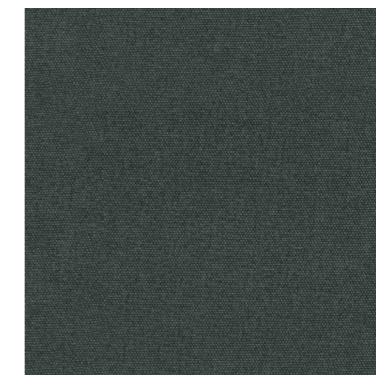
М.д-1 на 4 місця – розміри 2500x1500x1580(Н)мм

М.д-2 на 6 місць – розміри 2500x1920x1580(Н)мм

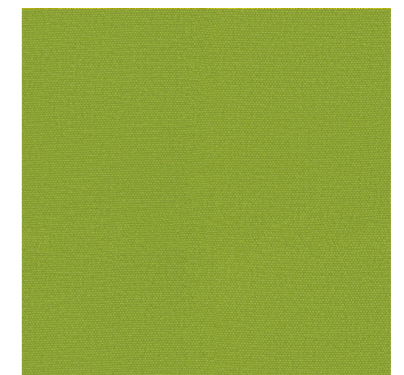
Комплектується Столом для переговорів М.сп-11 (для М.д-2), М.сп-12 (для М.д-1).

Матеріали та комплектуючі:

1. Конструкція дивану виконана з подушки для сидіння глибиною 660 мм., та спинки висотою 550 мм. Виготовлені з пінополіуретану (50 кг/м3 ) та обтягнуті тканиною виробник Arteks, queens shark та queens apple;
2. Бокові стіни оздобити войлоком (фетром), для поліпшення звукопоглинання. Колір – темно-сірий або чорний, склад: 100% поліестер; Щільність: 450 г/м2.
3. Ніжки – метал з порошковим покриттям RAL 7021;
4. Передбачити влаштування розетки 220В. Уточнити точне розташування після монтажу електрики;
5. Конструктив та колір виробу погодити з замовником;
6. Стійкість до дезінфікуючих засобів та антисептиків на основі спирту в процесі проведення заходів з дезінфекції в умовах карантину COVID-19;

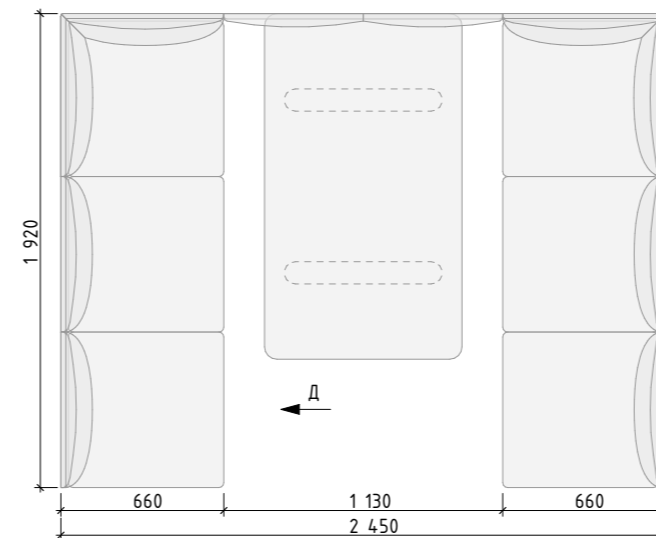
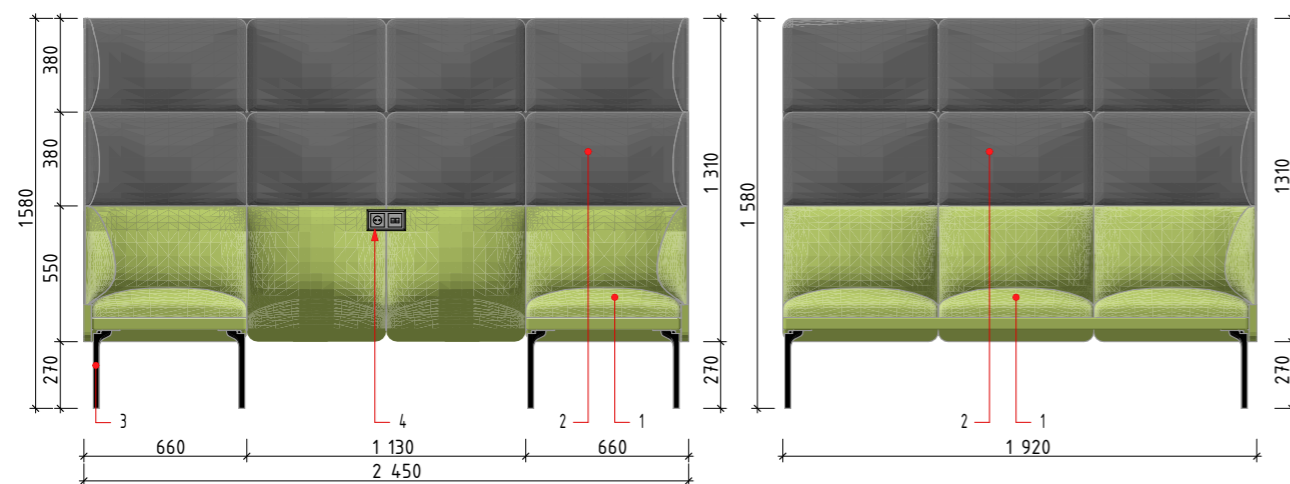


Тканина Arteks QUEENS SHARK



Тканина Arteks QUEENS APPLE

**Диван "Зона переговорів" М.д - 2**



Розділ 6

**ІНШЕ**



**Стелаж для бутлів з водою М.ст-1.1, 1.2, 1.3**

М.ст - 1 - стелаж на три бутлі, розміри 340x380x1000(н)мм

М.ст - 2 - стелаж на чотири бутлі, розміри 340x380x1300(н)мм

М.ст - 3 - стелаж на п'ять бутлі, розміри 340x380x1600(н)мм

Матеріали та комплектуючі:

Розміри ВxШxГ (мм) - 1300x340x380, розміщення 3x1 в окремих комірках один над одним, місткість - 3, 4, 5 бутлі, тип - односторонній.

Матеріал - сталеві труби діаметр 20 мм, товщина стінки (мм) - 1,5, колір - сірий, антикорозійна обробка поверхонь полімерно-порошковою фарбою.